



This is a digital copy of a book that was preserved for generations on library shelves before it was carefully scanned by Google as part of a project to make the world's books discoverable online.

It has survived long enough for the copyright to expire and the book to enter the public domain. A public domain book is one that was never subject to copyright or whose legal copyright term has expired. Whether a book is in the public domain may vary country to country. Public domain books are our gateways to the past, representing a wealth of history, culture and knowledge that's often difficult to discover.

Marks, notations and other marginalia present in the original volume will appear in this file - a reminder of this book's long journey from the publisher to a library and finally to you.

Usage guidelines

Google is proud to partner with libraries to digitize public domain materials and make them widely accessible. Public domain books belong to the public and we are merely their custodians. Nevertheless, this work is expensive, so in order to keep providing this resource, we have taken steps to prevent abuse by commercial parties, including placing technical restrictions on automated querying.

We also ask that you:

- + *Make non-commercial use of the files* We designed Google Book Search for use by individuals, and we request that you use these files for personal, non-commercial purposes.
- + *Refrain from automated querying* Do not send automated queries of any sort to Google's system: If you are conducting research on machine translation, optical character recognition or other areas where access to a large amount of text is helpful, please contact us. We encourage the use of public domain materials for these purposes and may be able to help.
- + *Maintain attribution* The Google "watermark" you see on each file is essential for informing people about this project and helping them find additional materials through Google Book Search. Please do not remove it.
- + *Keep it legal* Whatever your use, remember that you are responsible for ensuring that what you are doing is legal. Do not assume that just because we believe a book is in the public domain for users in the United States, that the work is also in the public domain for users in other countries. Whether a book is still in copyright varies from country to country, and we can't offer guidance on whether any specific use of any specific book is allowed. Please do not assume that a book's appearance in Google Book Search means it can be used in any manner anywhere in the world. Copyright infringement liability can be quite severe.

About Google Book Search

Google's mission is to organize the world's information and to make it universally accessible and useful. Google Book Search helps readers discover the world's books while helping authors and publishers reach new audiences. You can search through the full text of this book on the web at <http://books.google.com/>

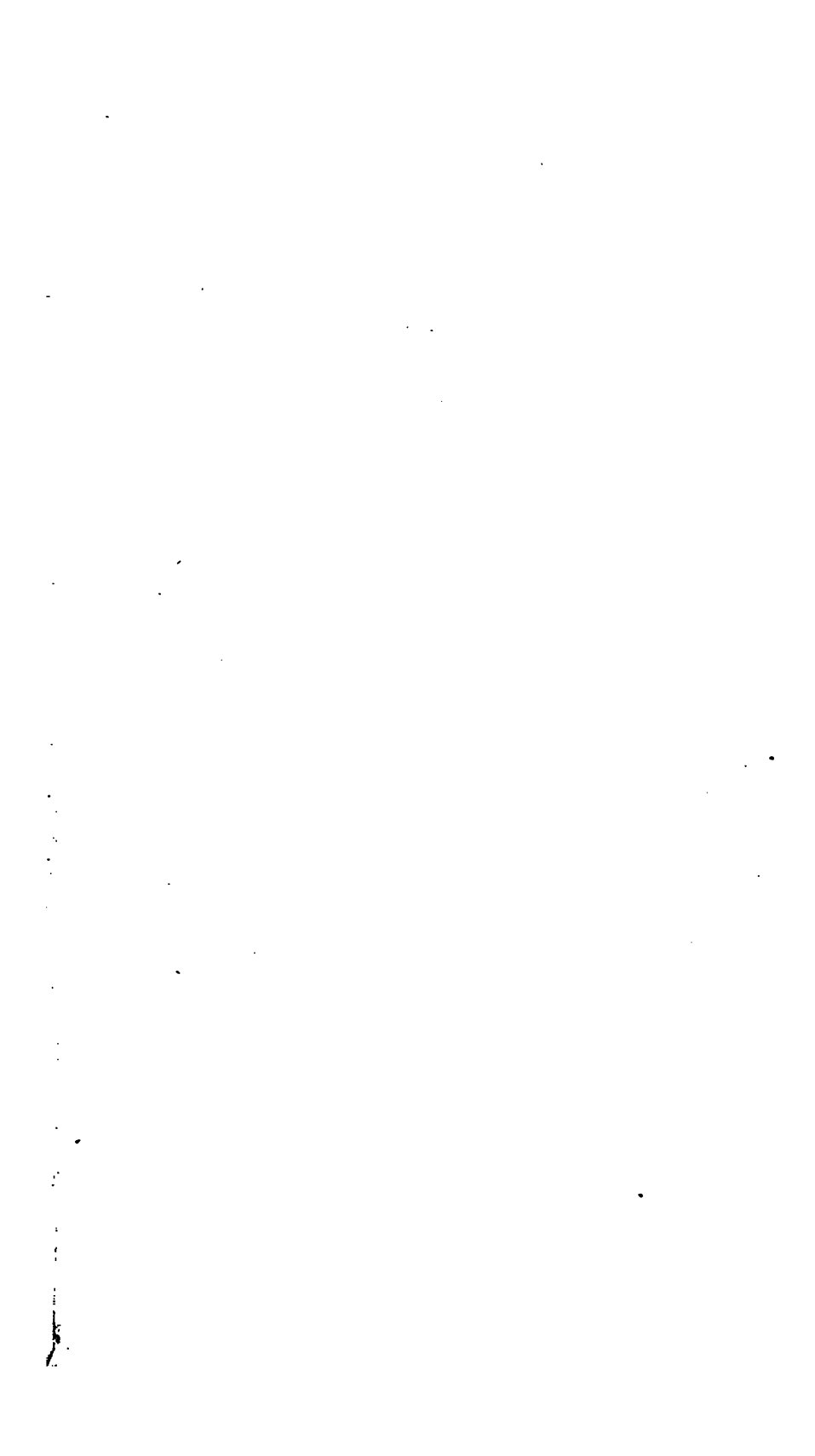


151 a.237

= (Text Gr. H 180)

C. Gr. H. 47⁰/₁₀

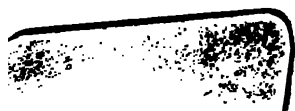




151 a.237

= (Text on p. 130)

C. Car H. 7/10





OEUVRES

COMPLÈTES

D'HIPPOCRATE.

X

PARIS. — IMPRIMERIE DE CH. LAHURE ET C^{ie}
Rues de Fleurus, 9, et de l'Ouest 21

OEUVRES
COMPLÈTES
D'HIPPOCRATE

TRADUCTION NOUVELLE

AVEC LE TEXTE GREC EN REGARD,

COLLATIONNÉ SUR LES MANUSCRITS ET TOUTES LES ÉDITIONS;

ACCOMPAGNÉE D'UNE INTRODUCTION,

DE COMMENTAIRES MÉDICAUX, DE VARIANTES ET DE NOTES PHILOLOGIQUES,

Suivie d'une table générale des matières;

PAR É. LITTRÉ,

DE L'INSTITUT (ACADÉMIE DES INSCRIPTIONS ET BELLES-LETTRES),
DE L'ACADÉMIE DE MÉDECINE ET DE LA SOCIÉTÉ DE BIOLOGIE DE PARIS,
DE L'ACADÉMIE DES SCIENCES DE MUNICH,
DE LA SOCIÉTÉ D'HISTOIRE NATURELLE DE HALLE,
DE LA SOCIÉTÉ MÉDICALE D'ATHÈNES,
ET MEMBRE CORRESPONDANT DE L'ACADÉMIE HERCULANÉENNE D'ARCHÉOLOGIE.

*Τοῖς τῶν παλαιῶν ἀνδρῶν
δμιλῆσαι γραμμασι.*

GAL.

TOME DIXIÈME.

DERNIÈRES REMARQUES. — TABLE ALPHABÉTIQUE.

PARIS,

J. B. BAILLIÈRE ET FILS,

LIBRAIRES DE L'ACADÉMIE IMPÉRIALE DE MÉDECINE,

RUE HAUTEFEUILLE, N° 19,

LONDRES, HIPP. BAILLIÈRE, 219, REGENT-STREET;

NEW-YORK, BAILLIÈRE BROTHERS, 440, BROAD-WAY;

MADRID, C. BAILLY-BAILLIÈRE, PLAZA DEL PRINCIPE ALFONSO, 16.

1861.

~~150. a. 29.~~

151. a. 237.



1871. 2. 22.
1871. 2. 22.

DERNIER COUP D'ŒIL ET DERNIÈRES REMARQUES.

I. *Épidémie de Périnthe et paralysies consécutives; rapprochement avec les paralysies consécutives à la diphthérie et à des fièvres ou inflammations.* — On lit dans le VI^e livre des *Épidémies* (VI, 7, 1) la description d'une maladie qui ne porte aucune dénomination particulière; l'auteur ne la désigne que sous le nom de *la toux* ou *les toux*; je l'ai appelée *l'épidémie de Périnthe*, parce qu'elle fut observée à Périnthe, ville située au nord de la Grèce, dans la Thrace. Voici cette description : « Quinze ou vingt jours après le solstice d'hiver, il survint des toux qui d'abord n'offrirent rien de particulier; mais, avant l'équinoxe qui suivit, la plupart des malades eurent une rechute qui se produisit d'ordinaire le quarantième jour à compter du début, et c'est alors que la maladie prit un caractère inattendu. Trois ordres de phénomènes y apparurent : les nyctalopies, les angines et les paralysies. Quand, dans la récurrence, la toux avait été peu intense ou même nulle, les malades, particulièrement les enfants, furent affectés de nyctalopie; ces nyctalopies s'établissaient comme celles qui naissent de causes tout autres. Quand, au contraire, la toux de récurrence avait été violente, sèche ou amenant des matières dures et sèches, il se déclarait des angines et des paralysies. » Suivant l'auteur, ces angines se manifestèrent de préférence chez ceux qui avaient fatigué les organes vocaux ou souffert du froid. Elles attaquèrent beaucoup d'hommes, très-peu de femmes libres et bon nombre de femmes esclaves, différence de proportions que l'auteur attribue à ce que les femmes s'exposent moins à l'air que les hommes et à ce que, dans les maladies épidémiques, elles sont toujours davantage épargnées.

C'était aussi quand la toux de récurrence avait le plus de violence et était avec émission de matières sèches qu'appar-



151 a.237

= (Text Gr. H 180)

C. Gr. H. 470/10





OEUVRES
COMPLÈTES
D'HIPPOCRATE.

X

pidémie de Périnthe comme en offrant un exemple de plus. C'est une page importante d'histoire médicale que l'auteur hippocratique nous a conservée. Il y a vingt-deux siècles qu'un médecin aperçut la connexité entre une maladie aiguë et les paralysies et nyctalopies consécutives; et cette observation, qui prouve, à travers un si long espace de temps, la constance des réactions organiques, demeura enfouie dans l'obscurité, parce qu'il ne se trouva plus de longtemps aucun esprit dont l'attention s'éveillât sur la relation entre des effets primitifs et des effets consécutifs.

II. *Des luxations du radius.* — M. le docteur Denucé, dans sa thèse¹, a soumis, en chirurgien expérimenté et qui interprète les textes par les choses, à un nouvel examen les passages du livre des *Fractures* qui se rapportent aux luxations du radius. Il me critique; toute critique qui me redresse m'est bien venue; mais celle-ci l'est particulièrement, parce qu'en somme elle appuie une interprétation à laquelle je tenais beaucoup et que je m'étais cru forcé d'abandonner.

Si l'on se reporte à la discussion que j'avais faite de ces passages, t. III, p. 365-378, on verra que, suivant moi, les §§ 39 et 40 contenaient : 1° les luxations du radius en avant et en arrière; 2° les luxations latérales incomplètes du coude. Mais je n'avais pu arriver à cette détermination, qui me semblait commandée par la nature des choses, qu'en prenant dans le commentaire de Galien et interpolant dans le texte hippocratique une phrase ainsi conçue : Διακινέεται δὲ τὸ κατ' ἀγκῶνα τὸ τοῦ βραχίονος, καταλιπὼν τὴν βαθμίδα τοῦ πήχεος (L'extrémité inférieure de l'humérus se déplace, abandonnant incomplètement la cavité du cubitus). Puis, le volume une fois paru, les observations et les réflexions vinrent; il fut clair que j'avais eu tort d'interpoler cette ligne étrangère au texte hippocratique; alors, effrayé de ma témérité, je reculai plus loin que je n'aurais dû, j'abandonnai l'opinion que j'avais

¹ *Mémoire sur les luxations du coude*, Paris, 1854.

laborieusement soutenue, et, revenant à l'ancienne interprétation, je ne vis plus, au lieu des luxations du radius en avant et en arrière et des luxations latérales incomplètes du coude, dans le passage en question que les luxations incomplètes du coude. Persuadé que je m'étais trompé, je me hâtai, dans le volume suivant (t. IV, p. 1-ix) de condamner mon travail précédent et d'y joindre un carton où j'effaçai la phrase que j'avais malencontreusement intercalée dans le texte hippocratique.

C'est cette idée d'avoir ajouté au texte qui me troubla; autrement j'aurais été plus ferme. « Avant de porter ce jugement si sévère contre lui-même, dit M. Denucé, j'imagine que M. Littré se sera dit plus d'une fois en relisant ce qu'il avait écrit : Pourtant j'avais de bonnes raisons. » C'étaient en effet de bonnes raisons que j'avais eues; mais comme elles m'avaient induit à faire au texte une addition, et comme je reconnaissais que cette addition ne pouvait se soutenir et qu'ainsi ces bonnes raisons m'avaient fourvoyé, je les pris outre mesure en défiance et ne distinguai plus ce qui était soutenable de ce qui ne l'était pas.

C'est cette distinction qu'a faite M. Denucé, d'une façon fort heureuse, ce me semble. Si on lit le passage entier (p. xi, dans la note) en supprimant par la pensée le paragraphe que j'y ai indiqué et en faisant du tout une seule teneur, la difficulté est de savoir s'il y a une sous-coupure à y faire. Les documents chirurgicaux et le commentaire de Galien m'avaient conduit à penser qu'il s'y agissait en effet de deux lésions, la luxation du radius et la luxation incomplète du coude; mais je ne sus où placer la sous-coupure. M. Denucé la place là où elle est indiquée ci-dessous; et dès lors tout devient clair. Le § 39 est bien relatif aux luxations du radius en dehors et en dedans, comme Bosquillon l'avait soutenu, et moi après Bosquillon; le § 40 est bien relatif à la luxation incomplète du coude, conformément au commentaire de Galien, et cela sans aucune interpolation et par l'explication seule du contexte.

Je pense donc que M. Denucé a résolu la difficulté et donné la juste interprétation que j'avais à la vérité trouvée d'abord, mais en même temps compromise par des erreurs accessoires, et finalement abandonnée.

Je la reçois à nouveau de ses mains. Du moment qu'on a la lumière qu'il a fournie, on voit que la distinction effective repose sur les deux mots *ἐγκλίσεις, δλισθήεντι*; Hippocrate, pour les luxations du radius, qui, suivant lui, ne sont qu'une *inclinaison* de l'articulation, se sert de *ἐγκλίσεις*; pour la luxation incomplète du coude, il se sert de *δλισθήεντι*. Aussi n'est-il pas besoin de traduire, comme veut M. Denucé : *δλισθάνει δὲ ὡς ἐπὶ τὸ πούλῳ μᾶλλον ἐς τὸ ἔξω μέρος*, par : *l'articulation du coude se luxe bien davantage en dedans*¹. Il n'y a rien à changer à la manière ordinaire de traduire *μᾶλλον* dans des phrases de ce genre.

M. Denucé explique quelle fut la manière de voir d'Hippocrate au sujet de ces déplacements : pour l'auteur grec, ce que nous appelons luxation du radius en avant ou en arrière, fut une *inclinaison* légère de l'humérus en dedans ou en dehors ; le cubitus et le radius restant unis, il se faisait un mouvement de torsion par lequel, l'humérus, au lieu de regarder directement en avant, s'inclinait en dedans et en dehors ; dans ce mouvement, la partie interne de l'articulation restant en place, la partie externe seule se déplaçait, et le condyle de l'humérus passait en avant du radius (luxation en arrière du radius) ou en arrière (luxation en avant du radius). Et Hippocrate avait raison jusqu'à un certain point ; en effet, généralement, les luxations du radius en avant et en arrière se font sans rupture du ligament annulaire et par conséquent sans séparation du radius et du cubitus. Quand au contraire il arrive que le radius se sépare du cubitus, c'est alors la luxation du radius en dehors qui est décrite dans le traité des *Fractures*, § 44 ; détermination que j'avais exactement faite dans mon premier

¹ « *Μᾶλλον* veut dire *plus, magis*, et me paraît marquer ici un degré de plus dans l'action exprimée par le verbe *δλισθάνει*, » dit M. Denucé.

travail sur ces textes hippocratiques, et qu'à tort j'abandonnai subséquemment.

Voici maintenant la traduction et le texte rectifiés :

39. (*Luxations du radius*). Les plus fréquents des déplacements du coude sont de légères inclinaisons tantôt vers la région des côtes (*luxation du radius en avant*), tantôt en dehors (*luxation du radius en arrière*). Toute l'articulation ne s'est pas déplacée; mais l'os reçu dans le creux de l'os du bras, là où est logée l'éminence olécranienne, reste en sa position. Ces déplacements, dans quelque sens qu'ils se soient opérés, sont aisés à réduire; il suffit d'une extension faite en droite ligne, suivant la longueur du bras, un aide tirant sur le carpe, un autre embrassant l'aisselle, un troisième poussant avec la paume d'une des mains l'extrémité articulaire qui fait saillie, et s'opposant à cette propulsion avec l'autre main appliquée dans le voisinage de l'articulation. On ne tarde pas à triompher de la résistance de ces luxations si, avant toute inflammation, on entreprend de les réduire.

40. (*Luxations latérales incomplètes du coude*). D'ordinaire le coude se luxe plutôt en dedans; il se luxe aussi en dehors; cela se reconnaît à la forme du membre. Souvent il arrive qu'on réduit ces luxations, même sans une forte traction. Dans la luxation en dedans, on repousse l'extrémité de l'humérus vers sa place, et on tourne l'avant-bras en dedans en l'inclinant vers la pronation. Tels sont la plupart de ces déplacements¹.

¹ 39. Ἔστι δὲ καὶ τούτων τὰ μὲν πλεῖστα σμικραὶ ἐγκλίσεις, ἄλλοτε ἐς τὸ πρὸς τῶν πλευρῶν μέρος, ἄλλοτε ἐς τὸ ἔξω· οὐ πᾶν δὲ τὸ ἄρθρον μεταβεήηκος, ἀλλὰ μένον κατὰ τὸ κούλον τοῦ ὀστέου τοῦ βραχίονος, ἢ τὸ τοῦ πήγους ὀστέον τὸ ὑπερέχον ἐξέσχευ. Τὰ μὲν οὖν τοιαῦτα, κἂν τῆ ἢ τῆ ὀλίγη, βῆθιον ἐμβάλλειν, καὶ ἀπόγη ἢ κατὰσας ἢ ἐς τὸ ἴθυ γινόμενη κατ' ἰθυωρίην τοῦ βραχίονος, τὸν μὲν κατὰ τὸν καρπὸν τῆς χειρὸς τείνειν, τὸν δὲ κατὰ τὴν μασχάλην περιβάλλοντα ἐγγὺς τῷ ἄρθρῳ. Ἐνακούει δὲ οὐ βραδέως ἐμβαλλόμενα τὰ τοιαῦτα ὀλισθήματα, ἢν, πρὶν φλεγμῆν, ἐμβάλλη τις.

40. Ὀλισθάνει δὲ ὡς ἐπὶ τὸ πούλυ μᾶλλον ἐς τὸ ἔσω μέρος, ὀλισθάνει δὲ καὶ ἐς τὸ ἔξω, εὐθὺλα δὲ τῷ σχήματι. Καὶ πολλὰκις ἐπιπίπτει τὰ τοιαῦτα καὶ

III. *Banc d'Hippocrate*. — J'ai, t. IV, p. 44, expliqué ce qu'était le banc d'Hippocrate, sorte de machine à réduire les fractures et les luxations qui n'avait été jusqu'alors comprise par personne; je l'ai figuré et j'ai mis la figure en regard de celle qu'avaient donnée les commentateurs et qui représente un engin différent du texte hippocratique, et d'ailleurs impropre à tout usage chirurgical. Mais, bien que j'aie très-certainement saisi l'idée de cette machine, cependant il est resté un détail dont je n'ai pu me rendre compte : à savoir ce que signifiait *έντομή*, entaille, dans cette phrase : Ἐπειτα κατὰ μῆκος μὲν, ἔνθεν καὶ ἔνθεν έντομήν ἔχειν χρῆ, ὡς μὴ ὑψηλοτέρῃ τοῦ καιροῦ ἢ μηχανήσις ἔη· ἔπειτα φιλίς βραχείας, ἰσχυρὰς καὶ ἰσχυρῶς ἔνηρμοσμένας, ὀλίσκον ἔχειν ἑκατέρωθεν. (Voy. t. IV, p. 45.)

Quand il s'agit d'une difficulté réelle et non encore soulevée, il est rare que celui qui le premier trouve la bonne solution embrasse cette solution dans toute son étendue; la plupart du temps il est nécessaire que d'autres esprits, reprenant la tâche, la complètent. C'est ce qui arrive pour le banc d'Hippocrate. Partant de ce que j'avais déterminé, M Reinhold¹ a donné sur le point qui m'avait arrêté, une explication fort ingénieuse, et, je crois, vraiment satisfaisante.

Il commence par remarquer qu'il est deux fois question du banc dans les œuvres hippocratiques. De ces bancs, l'un est celui que j'ai expliqué et figuré; il est décrit dans le *Traité des articulations*, § 73, et dans le *Mochlique*, § 38. L'autre est décrit dans le *Traité des articulations*, § 72. Ces deux bancs ne sont pas absolument semblables. Le premier, celui que j'ai figuré, a au milieu, de chaque côté, deux piliers garnis de trous, justement à la place où l'entaille, *έντομή*, doit être placée, et c'est pour cela que je n'ai su comment en rendre compte. L'autre n'a pas

ἀνευ ἰσχυρῆς κατατάσιος· χρῆ δὲ τῶν ἕσω ὀλισθανόντων, τὸ μὲν ἄρθρον ἀπωθέειν ἐς τὴν φύσιν, τὸν δὲ πῆχυν ἐς τὸ καταπρηγνὲς μᾶλλον βέποντα περιάγειν. Τὰ μὲν πλεῖστα ἀγκῶνος τοιαῦτα ὀλισθήματα.

¹ Ἱατρικὴ ἔφημερίς, 5 avril 1858. C'est le titre d'un journal qui se publie à Athènes.

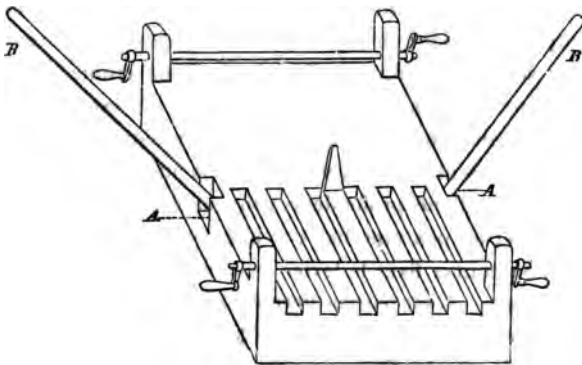
ces deux piliers, et, en place, il a de chaque côté une *entaille*, ce qui cadre avec l'explication de Galien. On voit par là l'importance qu'il y a à distinguer, comme a fait M. Reinhold, deux dispositions dans le banc. L'une n'a point d'*entaille* au milieu ; et s'efforcer d'y en placer une ne peut réussir, puisque la place en est prise par deux piliers ; l'autre reçoit sans difficulté cette *entaille* de chaque côté ; reste à savoir quel en est le but et l'utilité.

Pour cela, M. Reinhold se réfère à la p. 203 du *Traité des articulations*, où j'ai figuré le mécanisme employé par Hippocrate, à l'effet de réduire la luxation des vertèbres. Là il est parlé d'un lien large et fort qui, passé autour des lombes du patient, va se nouer à un bâton fixé du côté des pieds et servant à l'extension. Ce lien, dit M. Reinhold, est destiné à empêcher que le corps ne soit soulevé pendant l'extension et la contre-extension, et à l'appliquer contre la pièce de bois sur laquelle le patient est étendu. C'est à un usage pareil que les deux *entailles* sont destinées. Le patient étant couché sur le banc, et l'extension et la contre-extension étant exercées par des treuils, ces forces tendront à faire quitter au corps la surface du banc. Pour l'y maintenir, on passera autour du corps un lien large dont chaque extrémité sera fixée à un levier ; ces deux leviers seront placés l'un dans l'*entaille* de gauche, l'autre dans l'*entaille* de droite ; et deux aides, prenant en main ces leviers et les renversant en sens contraire, empêcheront, cela est visible, le corps d'être soulevé. Dans le texte hippocratique il n'est question ni de levier ni de lien ; mais les leviers sont indiqués par Galien, qui, paraphrasant, dit : « Il y aura dans la machine une entaille longitudinale d'une profondeur convenable pour l'action du levier, » et un peu plus bas : « elle sera d'une profondeur telle qu'on pourra fixer le levier convenable à l'action qui doit être exercée. » C'est par ces derniers mots que Galien rend le membre de phrase du texte, ὡς μὴ ὑψηλοτέρῃ τοῦ καιροῦ ἢ μηχανήσις ἔη (afin que la disposition du mécanisme ne soit pas plus élevée qu'il ne convient). Galien a donc entendu que, si les en-

tailles n'étaient pas assez profondes, les leviers resteraient trop au-dessus de la surface du banc et ne pourraient remplir convenablement leur office. Maintenant quel est cet office? il est difficile d'en imaginer un autre que celui qui est indiqué par M. Reinhold, à savoir ce lien large dont Hippocrate se sert dans un autre cas et d'une autre façon.

Quoi qu'on en pense, ce qu'est l'entaille, *ἐντομή*, est déterminé avec certitude : cela, résultant du texte d'Hippocrate, dès lors que l'on sépare les deux espèces de bancs, est une juste explication, non une conjecture. Cette entaille est destinée à recevoir le bout de leviers, c'est Galien qui le dit, et il n'y a pas de raison de ne pas l'en croire. Les fosses, *κάπτοι*, servant à la réduction, l'entaille, *ἐντομή*, doit servir à autre chose, sans doute à favoriser, comme le veut M. Reinhold, l'extension et la contre-extension en empêchant le patient d'être soulevé. On a dans cette gradation, ce qui est positivement du texte d'Hippocrate, ce que Galien y ajoute avec toute autorité pour l'interpréter, et le complément d'interprétation que donne M. Reinhold avec toute vraisemblance.

On comprendra le tout d'un seul coup d'œil en regardant la figure ci-jointe que M. Reinhold a mise dans l'*Éphéméride* (*AA*, entailles; *BB*, leviers).



IV. *Trichiasis*. Deux chirurgiens grecs, M. Reinhold (*Éphé-*

méride, 10 mai 1858), et M. Anagnostakis (*Éphéméride*, 23 décembre 1858), se sont appliqués à l'interprétation du passage relatif au trichiasis (t. II, p. 516); passage difficile sur lequel je suis revenu à deux reprises, t. III, p. XLIV, et t. IV, p. XIX. J'y reviens encore pour faire, à l'égard de MM. Reinhold et Anagnostakis, ce que je fis alors pour ceux des chirurgiens qui, depuis l'apparition de mon second volume, s'étaient occupés du passage en question.

La traduction mot à mot est : « A l'aide d'une aiguille ayant un chas mettez un fil vers le bord de l'élévation de la paupière, percez vers le bas, traversez; mettez un autre fil au-dessous; tendez les fils, cousez et liez jusqu'à que cela tombe; si l'opération réussit, c'est bien; sinon, recommencez¹. »

Maintenant qu'entend l'auteur hippocratique? On peut voir, t. II, p. 516, t. III, p. XLIV, et t. IV, p. XIX, les opinions de MM. Velpeau, Malgaigne, Ermerins et Andræ. Je ne m'occupe ici que de celle des deux chirurgiens grecs.

M. Reinhold pense qu'il s'agit de la paupière supérieure, il adopte l'opinion de M. Malgaigne, il admet qu'à la base de la paupière supérieure, on passe un fil, ce qui fait un pli transversal; qu'au-dessous on en passe un autre, ce qui fait un second pli transversal; mais, là, se séparant de M. Malgaigne qui veut que, cela fait, on lie les extrémités des fils, lui veut qu'on tende les fils, qu'on rapproche les deux plis transversaux formés par la tension des fils, que l'on couse les plis ainsi disposés (βάψον), et qu'on les lie (κατάδσι), de manière à obtenir la formation d'une petite eschare.

D'après M. Anagnostakis, il s'agit aussi bien de la paupière inférieure que de la paupière supérieure; ἡ ἄνω τάσις, expression obscure et controversée, est, d'après lui, l'élévation de la pau-

¹ Voy. le texte, t. II, p. 516. Le texte de vulg. que j'ai reproduit est : ὑποθεῖς τὸ βάρμμα τῆ βελόνῃ τῆ τὸ κύμα ἔχουση; texte où le premier τὸ et le premier τῆ ne font pas bien. Le texte de A, que j'ai rapporté, est meilleur : ὑποθείσθω βάρμματι (lisez βάρμμα τι) βελόνῃ τῆ κτλ. Au reste, dans le grec moderne, τὸ et τῆ ne se distinguant pas, dans la prononciation, de τω et τι, le texte de vulg. est lui-même très-voisin de la bonne leçon.

pière; τὸ δὲ¹ en est l'extrémité; de sorte que, appliquée à la paupière supérieure, elle en signifie la base, et appliquée à la paupière inférieure, elle en signifie la partie attenante au bord libre. On perce d'abord la peau de la paupière de haut en bas et on y passe un fil; on la perce semblablement un peu plus bas; mais, là, il se sépare de ceux qui entendent qu'il s'agit de plis transversaux; le premier fil n'a fait qu'un point et n'a pas saisi à proprement une anse; le second fil non plus. Les deux fils étant ainsi placés l'un au-dessus de l'autre, si on les tend (ἀνατάσας), on obtient non pas un pli transversal, mais un pli perpendiculaire au bord libre de la paupière. Ce pli, il le coud à la base (βάσιν), et il noue fortement les fils. Lui-même a joint à son intéressante dissertation, qui est dans sa langue maternelle, une traduction en français du passage controversé; la voici : « Pour le trichiasis, avec une aiguille armée d'un fil, traversez la peau de haut en bas vers le point le plus élevé de la paupière; passez un autre fil plus bas; tendez les fils en haut (de manière à former un pli de peau perpendiculaire); cousez ce pli (à sa base), et nouez fortement les fils jusqu'à ce qu'il tombe; si cela suffit, c'est bien; sinon, répétez l'opération. »

Lui-même a pratiqué deux fois l'opération hippocratique sur deux de ses malades, dans un cas à la paupière inférieure, dans un autre à la paupière supérieure. Ayant formé le pli perpendiculaire, cousu et noué la base, il en attendit la chute pendant plusieurs jours. A la vérité, il n'y eut pas chute du pli, sans doute parce que la constriction n'avait pas été suffisante; mais il y trouva le derme transformé en une caroncule dure qui tenait à la paupière par un pédicule mince; à ce pédicule pendaient les nœuds des fils lâches et prêts à se détacher. Quant à l'objet principal, la paupière était véritablement un peu renversée, surtout dans les parties voisines des coins de l'œil, comme elle l'est d'ordinaire après l'opération de l'entropion pratiquée par la méthode de Janson.

¹ Κατὰ τὸ δὲ τῆς ἀνω τάσιος τοῦ βλεφάρου.

Il faut remercier M. Anagnostakis de nous avoir fait connaître cet essai de l'opération hippocratique. En tout cas, soit qu'il s'agisse de deux plis transversaux, soit qu'il s'agisse d'un seul pli perpendiculaire, il demeure établi, grâce à M. Reinhold et à lui, que le procédé comprenait essentiellement la couture et la ligature de la base du pli ou des plis.

V. *Paralysie du voile du palais dans la paralysie faciale.* — Hippocrate, décrivant (*Épid.* II, 2, 24) une épidémie de luxation spontanée des vertèbres cervicales, y a noté la paralysie faciale et celle du voile du palais. Dans l'argument de ce deuxième livre des *Épidémies*, t. v, p. 46, j'ai fait voir que les modernes ont aussi observé la paralysie du voile du palais dans certains cas de paralysie faciale, et l'ont expliquée anatomiquement par des filets nerveux partant du premier coude du facial, de sorte que la paralysie du voile du palais n'a lieu que quand la cause paralysante siège sur le nerf facial à l'hiatus de Fallope. A ce propos, M. Reinhold (*Éphéméride*, 30 mai 1858) rappelle l'explication anatomique que Galien avait donnée de l'observation hippocratique dans son commentaire sur ce passage du deuxième livre des *Épidémies* : « La paralysie du voile du palais s'opère parce qu'une partie de la troisième paire des nerfs de la moelle se mêle à la partie de la paire encéphalique qui s'y rend. »

Ayant ainsi revendiqué les droits de Galien dont je n'avais pas parlé, il rapporte une curieuse observation qui lui est personnelle : « Au mois d'avril, le commandant du Pirée m'adressa un matelot âgé, me demandant de dire ce qu'avait cet homme et ce qu'il fallait faire. A première vue, il me parut qu'il avait une paralysie du côté gauche de la face. Puis le doute vint en mon esprit, attendu que la rétraction des muscles était très-obscure et que la langue était droite et articulait nettement. Quant aux membres du même côté, on pouvait les croire exempts de toute paralysie : car cet homme remuait le bras gauche comme le droit, et marchait de la jambe gauche comme de l'autre. S'il accusait vrai en disant que la sensibilité

était obtuse dans le bras et la jambe gauche, c'est ce qu'il était difficile de reconnaître à l'instant même. Ainsi embarrassé (car il fallait répondre sur-le-champ d'une façon ou d'une autre), Hippocrate, *velut deus ex machina*, se présenta à mon esprit, me suggérant d'examiner la déviation de la luette. Ce fut vraiment un trait de lumière : car, faisant ouvrir la bouche, j'aperçus le voile du palais tiré de côté et la luette s'écartant de la perpendiculaire de plus de trente degrés. Dès lors, il ne fut plus loisible de douter de la paralysie faciale, qui d'abord était demeurée incertaine. Cela posé, la diminution de la sensibilité dans les membres gauches y était concordante, et on ne pouvait plus soupçonner que ce fût un mensonge du malade. Bref, je déclarai en sûreté qu'il y avait hémiplegie de la face et paralysie des nerfs de la sensibilité dans toute la moitié gauche du corps ; car le malade disait que l'engourdissement occupait à gauche la peau depuis la tête jusqu'au pied. »

VI. *Doit-on donner à θέρμη le sens exclusif de fièvre ?*—Aph. v, 21 : Ἔστι δὲ ὄκου ἐπὶ τετάνου ἀνευ ἔλκου νεῶν εὐσάρκω, θέρεος μέσου, ψυχροῦ πολλοῦ κατάχυσις ἱπανάκλησιν θέρμης ποιέεται· θέρμη δὲ ταῦτα βύεται (Il est des cas où, dans un tétanos sans plaie, chez un jeune homme bien en chair, une abondante affusion d'eau froide rappelle la chaleur ; or la chaleur dissipe des affections de ce genre). M. Reinhold, qui, comme on vient de voir, s'est appliqué avec beaucoup de succès à l'étude d'Hippocrate (ce qui convient pour tant de raisons aux médecins grecs), M. Reinhold, dis-je, veut que θέρμη signifie ici la fièvre, et que cette sentence soit parallèle à l'aphorisme IV, 57 : « La fièvre survenant (πυρετὸς ἐπιγενόμενος) chez un malade affecté de spasme ou de tétanos, dissipe la maladie. » Outre ce parallélisme, M. Reinhold s'appuie sur ce que aujourd'hui, en Grèce, θέρμη signifie non la chaleur, mais la fièvre. Ces deux arguments sont considérables ; le sens d'un mot ancien peut être quelquefois éclairé par l'usage actuel de la Grèce¹ ; et un pas-

¹ Les médecins grecs, placés sur le théâtre de la vie et de la pratique des hippocratiques, ont, pour les interpréter, des ressources qui nous man-

sage parallèle a une grande force. Pourtant je crois qu'il faut conserver l'ancienne traduction, et rendre *θέρμη* par chaleur.

D'abord consultons Galien : « Le froid, dit-il, guérit ici non par sa vertu propre, mais par accident, puisque c'est chez un jeune homme en bon point qu'il produit le retour de la *θέρμης* ; en effet, il ne sera pas utile à un autre âge, puisqu'il ne produirait pas ce retour ; et même, à cet âge, il ne sera pas utile en toute saison : il faut qu'on soit au milieu de l'été. En effet, les affusions froides ou triomphent de la chaleur innée ou l'accumulent ; elles en triomphent quand elles sont faibles, elles l'accumulent quand elles sont fortes, l'empêchant de s'exhaler. » Bien que Galien, ne se servant que du mot hippocratique *θέρμη*, ne résolve pas explicitement la question, il la résout de fait implicitement : car, disant qu'il n'y aura retour de *θέρμης* que si l'homme est jeune et la saison très-chaude, il ne me paraît entendre que la chaleur provoquée par la réaction après le froid.

Puis consultons Hippocrate lui-même ; car il y a dans la Collection un autre passage plus directement [parallèle que celui que M. Reinhold a rappelé. Il est dit (des *Maladies*, livre III^e, § 13), à propos de l'opisthotonos : « Versez de l'eau froide en grande abondance, puis jetez des couvertures légères, propres et chaudes, et en ce moment n'approchez pas de feu¹. » Dans ce passage, il n'est pas question de fièvre, il n'est question que d'une réaction spontanée provoquée, sans le secours du feu, par l'action du froid.

Enfin consultons l'observation et le phénomène naturel tel qu'il se produit. Quand on soumet le corps vivant à l'action du

quent, à nous gens de l'Occident. Un fonds de langue reste ; des usages restent ; et surtout la pathologie locale reste ; et c'est peut-être par là qu'on arrivera à déterminer plusieurs affections qui, décrites dans la collection hippocratique, n'ont pas encore reçu d'explication suffisante. Je recommande surtout, à ce point de vue, la phthisie épidémique qui sévit à Thasos (*Épid.* I, 2), et qui peut-être eut un élément de fièvre intermittente. Mais je ne suis pas en position de poursuivre cette idée, jusqu'à présent d'ailleurs purement conjecturale.

¹ Ὑδωρ ὡς πλεῖστον ψυχρὸν καταχέας, ἔπειτα ἱμάτια λεπτὰ καὶ καθαρὰ καὶ θερμὰ ἐπιβάλλειν, πῦρ δὲ τότε μὴ προσφέρειν, t. VI, p. 134.

froid dans des circonstances choisies on a, par réaction, non pas un accès de fièvre, mais un retour intense de chaleur (ἐπανάκλησις θέρμης).

Ces trois raisons concordant ne me permettent pas d'admettre l'interprétation de M. Reinhold.

Θέρμη se trouve ailleurs dans la collection hippocratique : dans les *Plaies de tête*, § 15 : Τὸ ὀστέον ἐκ τῶν περιεχουσῶν σαρκέων ἐς ἑωυτὸ θέρμην τε καὶ φλογμὸν καὶ ἄραδον ἐμποιεῖ καὶ σφυγγμὸν (L'os attire, des chairs environnantes, la chaleur, la phlegmasie, l'agitation, le battement...), ici le sens est incertain, θέρμη y pouvant également signifier la chaleur ou la fièvre ; dans le livre de l'*Aliment*, § 16, il y a dans vulg. θέρμη καὶ ψύξις, mais les meilleurs manuscrits donnent θερμασίη, que j'ai en effet admis dans le texte ; dans le livre de l'*Usage des Liquides*, § 7 : Οὕτω κατάχυσις ὑγρῶν, ἐπίχρυσις ἀλειπτῶν, ἐπίθεσις φύλλων ἢ ὀθονίων, κατάπλασις, ὀκόσα ἢ ψύξις ἢ θέρμη ὠφελείη ἢ βλάπτει (Ainsi, affusion des liquides, onction avec les substances onctueuses, application de feuilles ou de bandes, cataplasmes, dans les cas amendés ou empirés par le froid ou le chaud) ; θέρμη, qui a certainement ici le sens de *chaleur*, est sans variantes. Enfin ce qui décide que le langage hippocratique comporte pour θέρμη le sens de *chaleur*, c'est que Thucydide donne en effet le sens de *chaleur* à ce mot : τῆς κεφαλῆς θέρμαι ἰσχυραὶ (des chaleurs intenses de la tête), II, 49.

Aph. VII, 15 : Ἐπὶ καύμασιν ἰσχυροῖσι σπασμὸς ἢ τέτανος, κακόν. Sur cet aphorisme, M. Reinhold dit que, s'il n'avait pas vu la traduction *brûlure*, il aurait donné à καύμασι le sens de fièvres. J'ai recouru aussitôt à Galien (un commentateur ancien étant de première autorité dans des questions de ce genre), et j'y ai vu que καύμασι avait reçu, des commentateurs, le sens de fièvres, de chaleurs excessives de l'atmosphère et de brûlures ; sur quoi Galien ajoute que les trois sens sont plausibles ; ce qui prouve que le sens de καῦμα n'était pas déterminé.

VII. *Diverses remarques de M. le docteur Pétrequin.* — M. le docteur Pétrequin, de Lyon, qui s'occupe depuis longtemps

avec succès de la chirurgie d'Hippocrate¹, a bien voulu me communiquer par lettre quelques remarques que je vais soumettre au lecteur.

T. III, p. 238, l. dern. : μήτε δλωσ δρῶν δύνη; le ms. E a μήτε δλωσ δρῶν δύνη, vulg. μήτε δλωσ δρῶν sans δύνη. M. Pétrequin voudrait qu'on lût μήτε ἄλλωσ δρῶν δύνη. En revoyant ce passage, je ne trouve aucune restitution complètement satisfaisante, d'autant plus qu'à peine peut-on invoquer le sens, puisque la phrase se passerait tout à fait de ce membre, et qu'on le considérerait sans dommage aucun comme une glose marginale introduite accidentellement dans le texte.

T. III, p. 248 : καὶ οὐ χρῆ πρίειν τῶν τοιοῦτων οὐδὲν, οὐδὲ κινδυνεύειν τὰ ὀστέα πειρώμενον ἀφαιρέειν, πρὶν ἢ αὐτόματα ἐπανή, εἰκὸς πρῶτον χαλάσαντος. « Il ne faut trépaner dans aucun de ces cas (larges fractures du crâne) ni se risquer à faire des essais d'extraction, avant que les fragments ne se relèvent spontanément.... » Reste εἰκὸς πρῶτον χαλάσαντος, dont les traducteurs n'ont jamais su que faire. Embarrassé à mon tour, j'ai, sur des raisons qu'on peut voir, changé le texte, lu ὄδεος au lieu d'εἰκὸς, et traduit : après le relâchement préalable de la tuméfaction. M. Pétrequin ne change rien au texte, ce qui est toujours le plus prudent, et traduit : « Ce qui a lieu sans doute quand un des fragments commence à se relâcher. » A cette traduction, qui concourt avec la mienne en ce sens qu'il y est question aussi de relâchement, je n'ai qu'une objection à faire, c'est que la phrase telle qu'elle est n'est pas susceptible de construction, et qu'il faudrait, pour le sens de M. Pétrequin, εἰκὸς τινος τῶν ὀστέων χαλάσαντος. Il y a plus : en relisant le tout, je ne puis me défendre de l'idée que c'est encore ici une glose passée de la marge dans le texte, indiquée par εἰκὸς, et rédigée par quelqu'un qui aura mis : « Sans doute, quand il y

¹ Il a composé un mémoire encore inédit et dont il m'a donné connaissance, dans lequel il établit bien plus étroitement que je n'avais fait les rapports des opuscules sur les *Fistules* et les *Hémorrhoides* avec tout le reste de la chirurgie hippocratique.

aura eu d'abord relâchement. » Rédaction incorrecte, mais acceptable peut-être comme une note marginale. Le fait est que, si on supprime ces mots, non-seulement le sens ne souffre pas, mais encore il marche mieux, Hippocrate passant directement du relèvement des os à la cause qui fait qu'ils se relèvent : « ... avant qu'ils se relèvent. Et ils se relèvent, quand les chairs croissent par-dessous, etc. »

T. III, p. 252 : ὁκόταν τις ὀστέον κατεηγός ἢ ἐβρωγός ἢ πεπλασμένον ἢ ἕτω γούν τρόπῳ κατεηγός ἐννοήσας ἀμάρτη, καὶ μήτε ξύση μήτε πρίση μήτε δεόμενον μήτε δὲ ὡς ὑγιέος ὄντος τοῦ ὀστέου, πρὸ τῶν τεσσαρεσκαίδεκα ἡμερέων πυρετὸς ἐπιλήψεται, κ. τ. λ. Dans ce texte, j'ai d'abord, sans manuscrits il est vrai, introduit une négation devant ἐννοήσας, et traduit : Quand un médecin n'ayant pas reconnu dans un os une fracture.... se trompe. M. Pétrequin repousse cette négation, mais il traduit : « Quand un médecin a manqué de reconnaître dans un os une fracture.... » c'est le même sens ; nous sommes d'accord là-dessus, ce qui est l'essentiel ; le reste est une question de grécité, savoir si on peut dire ἀμαρτάνειν avec un participe pour signifier manquer à (ἀμαρτάνω ποιῶν, manquer à faire, ne pas faire) ; ce que je ne crois point.

Dans le reste du passage, ne comprenant pas πρίση μήτε δεόμενον, μήτε δὲ ὡς ὑγιέος ὄντος τοῦ ὀστέου, j'y ai substitué πρίση δεόμενον, μεθῆ δὲ ὡς ὑγιέος ὄντος τοῦ ὀστέου. M. Pétrequin juge ces changements inutiles, et pense que le texte tel qu'il est peut s'interpréter de la sorte : « Il s'agit d'une lésion traumatique du crâne ; le chirurgien omet de ruginer et de trépaner ; ce n'est pas cependant qu'il commette l'erreur de croire que l'os est intact ; non, mais seulement il s'imagine que la lésion n'est pas de celles qui réclament soit la rugination, soit la trépanation. » Pour trouver ce sens, il faudrait faire de plus grands changements que ceux que j'ai faits, et lire μήτε ἀξιῶν δεόμενον, μήτε δὲ ὡς ὑγιέος ὄντος τοῦ ὀστέου. Mais ce qui écarte tout d'abord ce sens, c'est qu'il s'agit bien d'une erreur de diagnostic et d'un chirurgien qui ne reconnaît pas une fracture, une fissure, une contusion ou une lésion quelconque ; un cas en un mot

comme celui du V^e livre des *Épidémies*, § 27, où l'auteur méconnut une lésion des sutures. Dans les passages corrompus d'un auteur ancien, il y a deux choses distinctes à faire, d'abord déterminer le sens, ce qui est le plus essentiel, surtout quand il s'agit d'un livre de science, ensuite trouver les mots mêmes dont il s'est servi. De ces deux conditions, je persiste à croire que, pour ce passage, j'ai rempli la première. Quant à la seconde, à défaut de manuscrits ou de passages parallèles, les corrections restent souvent une conjecture plus ou moins plausible ; et je confesse sans difficulté que celle que j'ai indiquée ne dépasse pas la valeur d'une conjecture.

T. III, p. 196 : ὥστε οὐ καταφανέες γίνονται ἔστιν αἱ τῶν βωγμείων, οὔτε αὐτίκα μετὰ τὴν τρωΐσιν, οὔτ' ἐν τῆσιν ἡμέρησιν, ἐν ἧσιν ἂν καὶ πόνων ἂν ὄφελος γένοιτο τοῦ θανάτου τῶ ἀνθρώπῳ. Le texte est incorrect à la fin ; j'y ai substitué ἐν ἧσιν ἂν καὶ πλέον ὄφελος γένοιτο ἐκ τούτου τῶ ἀνθρώπῳ. M. Pétrequin me reproche avec raison d'avoir fait disparaître θανάτου, qui doit être conservé ; à πόνων il substitue ποίεον donné par des manuscrits, et lit : ἐν ἧσιν ἂν καὶ ποίεον ὄφελος γένοιτο τοῦ θανάτου τῶ ἀνθρώπῳ. Je ne suis pas satisfait d'une telle construction ; mais je le suis beaucoup plus d'une autre qu'il a très-bien vue et indiquée en passant ; c'est de lire : ἐν ἧσιν ἂν καὶ πόνων ὄφελος γένοιτο καὶ τοῦ θανάτου τῶ ἀνθρώπῳ. C'est à celle-là que je me range.

T. IV, p. 82 : τὴν δὲ τὴν πτέρην ἐς τὴν μασχάλην ἐμβάλλοντα, τῇ μὲν δεξιῇ ἐς τὴν δεξιὴν, τῇ δὲ ἀριστερῇ ἐς τὴν ἀριστερὴν ; ce que j'ai traduit (il s'agit de la réduction de la luxation de l'épaule par le talon) : « Celui qui réduit s'assied du côté où est la luxation, il prend de ses deux mains le bras malade, il le tire, et, plaçant son talon dans l'aisselle, le droit dans l'aisselle droite, le gauche dans la gauche, il pousse en sens contraire. » J'ai suivi mot à mot le texte hippocratique ; et comme ce texte a pris soin de dire que le chirurgien s'assied à terre du côté de la luxation, j'avais pensé que cela suffisait, pour le français comme pour le grec, à faire comprendre qu'il s'agissait, non de mettre les deux talons dans les deux aisselles (ce qui est

impossible, comme le remarque M. Pétrequin, du moment que le chirurgien est à côté), mais de mettre le talon droit dans l'aisselle droite, si la luxation est à droite, et *vice versa*; car quand la luxation est à droite, si le chirurgien est assis par terre à la droite du patient couché lui-même à terre sur le dos, c'est le pied droit du chirurgien qui est le plus près de l'aisselle droite. Mais M. Pétrequin trouve la traduction fautive par obscurité, et il voudrait qu'on mît : « Le chirurgien, appliquant son talon dans l'aisselle, repousse la tête de l'os, avec le talon droit s'il s'agit du côté droit, avec le gauche s'il s'agit du côté gauche. » Quant à la chose en elle-même, M. Pétrequin pense que c'est là un manœuvratoire vraiment chirurgical, et dont il a lui-même plus d'une fois tiré parti.

T. IV, p. 102 : καθίσταται δὲ πάντα, τὰ μὲν ἐν πλείονι χρόνῳ. τὰ δ' ἐν ἐλάσσονι. J'ai traduit : « Le rétablissement est complet, tantôt après un temps plus long, tantôt après un temps plus court. » M. Pétrequin trouve cette traduction inexacte, demandant qu'on mette, comme les traducteurs latins mettent, *restituuntur omnes articuli* : « Toutes les articulations se rétablissent, » et ajoutant que toutes les articulations finissent par se rétablir plus ou moins, mais que toutes ne guérissent pas complètement, tant s'en faut. Je confesse que j'aurais mieux fait de mettre : « Tous ces cas se rétablissent; » car il vaut toujours mieux s'en tenir à la rigoureuse exactitude. Mais, dans cet endroit-ci, la nuance est bien légère; car il s'y agit, non des articulations luxées en général, mais seulement de la luxation de l'épaule, après laquelle, dans une série de cas, il y a de l'inflammation, et dans une autre série il n'y en a pas; sur quoi Hippocrate ajoute : « Tous ces cas se rétablissent.... »

T. IV, p. 104 : ἄνω τὴν χεῖρα ἄραι εὐθεῖαν παρὰ τὸ οὖς, ἐκτεταμένου τοῦ ἀγκῶνος, οὐ μάλ᾽ δύνανται, ὥσπερ τὴν ὑγιέα, οὐδὲ παράγειν ἔνθα καὶ ἔνθα ὁμοίως. J'ai traduit (il s'agit de ceux qui ont le bras luxé) : « Le blessé ne peut nullement porter le bras en haut le long de l'oreille, le coude étant dans l'extension, comme il fait pour le bras sain; il ne peut non plus faire exé-

cuter au bras luxé un mouvement de va-et-vient. » M. Pétrequin critique cette traduction comme inexacte, et avec raison : la traduction doit être : « Le blessé ne peut porter en haut, droit le long de l'oreille, le bras, le coude étant dans l'extension, comme il fait pour le bras sain ; il ne peut non plus le mouvoir de côté et d'autre. » Le *va-et-vient* paraît indiquer un mouvement d'avant en arrière, tandis que, dans le fait, il s'agit d'un mouvement latéral.

M. Pétrequin traduit heureusement ἐς μέσον par ligne médiane, dans le passage suivant (il s'agit, dans la luxation de la cuisse, des deux membres que l'on compare) : ἦν μὲν ἐς μέσον ἀμφοτέρω ἀγων παρατείνης, t. IV, p. 360. J'ai traduit : « Si, pour comparer les deux jambes, on ne les met pas toutes les deux au milieu. » M. Pétrequin traduit, ce qui est mieux : « Si, pour comparer les deux jambes, on ne les étend pas en les ramenant vers la ligne médiane. »

T. III, p. 271 : ἀ καὶ ἰδεῖν, καὶ θιγεῖν, καὶ ἀκοῦσαι ἔστιν. ἀ καὶ τῆ ὄψει, καὶ τῆ ἀφῆ, καὶ τῆ ἀκοῆ, καὶ τῆ ῥινί, καὶ τῆ γλώσση, καὶ τῆ γνώμη ἔστιν αἰσθεσθαι · ἀ, οἷς γινώσκομεν ἅπασιν, ἔστι γνῶναι. J'ai traduit : « Rechercher ce qui peut se voir, se toucher, s'entendre ; ce qu'on peut percevoir en regardant, en touchant, en écoutant, en flairant, en goûtant et en appliquant l'intelligence ; enfin ce qui peut se connaître par tous nos moyens de connaissance. » Cette phrase présente une tautologie déjà signalée par Galien, qui d'ailleurs n'a pas donné le moyen de la faire disparaître. M. Pétrequin s'y est essayé. Suivant lui, le premier membre indique l'application immédiate des sens (diagnostic direct et le plus facile) ; le second membre indique l'application de l'intelligence à ce qu'il est possible de comprendre à l'aide des renseignements fournis par la vue, le toucher, etc. (diagnostic indirect et plus difficile). Il propose donc de traduire : « Ce qu'on peut directement voir, toucher, entendre ; ce qu'on ne peut connaître qu'indirectement à la fois par l'application des sens de la vue, du toucher, de l'ouïe, de l'odorat, du goût et par l'intervention de

l'intelligence. » « Dès lors, dit-il, on réalise le vœu que Galien formait de sauver Hippocrate du reproche d'avoir dit deux fois la même chose; non-seulement il n'y a ni répétition ni pléonasme, mais il y a au contraire deux idées distinctes et deux préceptes judicieux qui complètent une doctrine très-rationnelle. »

VIII. *La fièvre dissipe les spasmes*, Aph. IV, 57. — En discutant cet aphorisme, j'avais réservé pour un nouvel examen l'influence de l'état fébrile sur les affections spasmodiques. Mon ami M. le docteur H. Roger, si familier avec les maladies des enfants, m'a communiqué quelques remarques à ce sujet :

« L'aphorisme d'Hippocrate *febris solvit spasmos* s'explique difficilement par les seules données que fournit la pathologie des adultes; on le comprend davantage lorsqu'on se reporte à l'observation de faits qui peuvent se présenter pendant le cours des maladies nerveuses de l'enfance. Voici quelques preuves cliniques de cette assertion :

« On voit fréquemment, chez les jeunes sujets, les phénomènes nerveux de certaines affections diminuer d'intensité sous l'influence de l'état fébrile; c'est ainsi qu'au début de la coqueluche le sifflement caractéristique de la quinte tarde à se montrer si la fièvre catarrhale de la première période est très-forte; que ce sifflement est moins prononcé dans les cas où l'état fébrile persiste avec intensité; qu'il disparaît presque complètement si une phlegmasie pulmonaire vient compliquer la maladie primitive.

« De même pour la chorée : si dans son cours survient quelque affection fébrile intercurrente, il y a souvent diminution soudaine et notable des mouvements choréiques (souvent au contraire l'influence de la fièvre est nulle).

« Lorsque, chez des enfants, la coqueluche ou la chorée ont déjà duré quelque temps et qu'elles sont dans leur période de déclin, l'invasion d'une pyrexie ou d'une phlegmasie aiguë (variole, rougeole, fièvre intermittente, pneumonie) a pour effet de suspendre la névrose et, dans quelques cas, de la gué-

rir définitivement. Parfois aussi il n'y a pas de modification avantageuse; ou bien celle-ci n'est ni profonde ni durable, et la névrose, suspendue seulement, reprend ensuite sa marche.

« C'est ce qui arrive encore pour d'autres névroses : l'observation suivante est un exemple remarquable de cette *puissance résolutive* de la fièvre sur les spasmes. Une petite fille de treize ans, apprentie chez une blanchisseuse, reçoit de sa maîtresse en colère un soufflet vigoureusement appliqué; le même jour se manifeste un hoquet nerveux avec sifflement qui se répète on peut dire incessamment : il dure sept à huit mois sans être modifié en aucune façon par la médication la plus énergique et la plus variée. Un matin on trouve la jeune malade en proie à une fièvre ardente, et le hoquet a disparu : une variole confluyente se déclare; le hoquet ne se montre plus tant que dure l'état fébrile; il reparaît dans la convalescence avec la même fréquence et la même force. »

IX. *Effervescence, sur le sol, de matières vomies.* — On lit dans le livre deuxième des *Maladies*, § 73 (t. VII, p. 3) : « Le malade vomit des matières... âcres comme du vinaigre... ces matières, tombant à terre, y font effervescence. » Et dans le livre des *Affections internes*, § 6 (t. VII, p. 181) : « Le malade vomit une pituite acide; la matière vomie, versée à terre, y fait effervescence comme le vinaigre et elle agace les dents. »

Ce phénomène, bien observé par les hippocratiques, a été constaté par les médecins modernes, qui en donnent l'explication : « Parmi les diverses circonstances qui accompagnent ou déterminent les vomissements dans les dyspepsies ou les affections organiques de l'estomac, il est un fait particulier sur lequel l'attention a été appelée il y a quelques années et qui, en Angleterre, a servi de caractère à une certaine classe de troubles gastriques nommés *vomissements de levûre*. Cette dénomination se rattache à la découverte, dans les matières vomies, de corps organisés très curieux qui, au microscope, présentent la forme de petits carrés égaux, juxtaposés entre eux et rappelant d'une manière indécise le système cristallin

rectangulaire ; la coloration en est légèrement jaune ou brune. Le fluide vomé en semblable occurrence est extrêmement aigre, quelque peu trouble, légèrement brun, et offre cette particularité des plus remarquables qu'aussitôt rendu il se met à fermenter et se recouvre promptement d'une écume brunâtre analogue à celle du moût de bière. C'est dans cette écume brune qu'on rencontre le plus ordinairement ces petits corps d'apparence cristalline, que les Anglais croient de nature végétale, comme la moisissure elle-même, et que M. Ch. Robin, dans l'analyse d'un cas analogue, considère comme étant des cristaux de taurine, provenant de la décomposition des principes immédiats de la bile, mélangés à l'algue du ferment (*cryptococcus cerevisiæ*). Les symptômes pathologiques précurseurs du vomissement sont ceux du pyrosis accompagné d'une grande dilatation flatulente. Les phénomènes de fermentation se rencontrent parfois d'une manière anormale au milieu des opérations de la digestion, dont elles troublent l'harmonie et compliquent tristement les résultats. Ce n'est pas une circonstance sans importance que de savoir que ces phénomènes anormaux doivent être rapportés au développement, dans l'organe principal de la digestion, de végétaux microscopiques devenus, en ce cas, de véritables parasites (GIBAUD-TEULON, *Gaz. méd. de Paris*, 1858, n° 9). »

X. *Bruit de cuir neuf*. — J'ai, t. VII, p. 1, montré que les médecins hippocratiques avaient connu le bruit de cuir qui se produit dans la poitrine. « Ce phénomène ayant été, pour ainsi dire, retrouvé de nos jours, dit M. L. Maillot¹, et l'ouverture des cadavres ayant permis de découvrir la véritable cause de sa production, M. Littré a pu sans trop de difficulté, mais non pour cela sans quelque mérite, rapporter l'effet à la cause, en interprétant sainement un point d'auscultation dont le sens véritable avait échappé pendant vingt-deux siècles à la pénétration des médecins. » Ce m'est satisfaction et appui que

¹ *Note critique sur un passage du deuxième livre περι νόσων, ayant pour titre : 'Ο πλευμων προσπεσών ἐς τὸ πλευρόν.*

d'obtenir de la sorte le concours de M. L. Maillot à mon sentiment. J'ai été le premier qui a, d'une façon systématique, appliqué l'ensemble des connaissances actuelles en médecine à l'interprétation des textes hippocratiques. Cela, d'après du moins mon expérience personnelle, est plus difficile que peut-être on n'est disposé à le croire. Le fait est que, sans compter les problèmes que je ne soupçonne pas, j'en laisse, à mon su et vu, bon nombre dont la solution m'a échappé.

En déterminant qu'il s'agit du bruit de cuir dans le passage hippocratique, j'ai modifié le texte, qui est : καὶ τρίζει τὸ αἷμα οἷον μάσθλης, et dans lequel j'ai supprimé τὸ αἷμα. M. L. Maillot n'approuve pas cette suppression; d'accord avec moi sur le sens général, il veut que l'on garde τὸ αἷμα et traduit : « Le sang crie comme le cuir. »

Il est sans doute, en général, prudent de ne pas toucher aux textes, du moins sans autorité de manuscrits; et je ne m'y serais pas décidé si la leçon τὸ αἷμα eût été assurée; mais un manuscrit excellent et qui est de première autorité, en place de τὸ αἷμα, a τὸ δέρμα, qui ici ne signifie rien, mais qui met, je l'ai cru du moins, sur la voie de la vraie leçon. En effet, μάσθλης était un mot archaïque; on l'a expliqué en marge par τὸ δέρμα; de la marge, τὸ δέρμα, ce qui arrive souvent aux gloses, a passé dans le texte; puis δέρμα, par une raison ou par une autre, a été changé en αἷμα. Pour qui connaît les manuscrits, il n'y a là rien que de plausible. D'ailleurs, conserver αἷμα (à supposer que ce sens soit, comme M. Maillot le pense, satisfaisant) laisse subsister une difficulté sérieuse, à savoir que la présence de δέρμα dans un manuscrit de premier ordre reste inexpliquée; au lieu que ma correction fait comprendre comment δέρμα et αἷμα peuvent se trouver, suivant les manuscrits, dans ce même texte.

XI. *Clientèle des hippocratiques.* — Mon savant confrère, M. le professeur Rossignol, a publié un mémoire¹ où il s'ef-

¹ *Gnathon et Scymnus, deux artistes peintres découverts dans les Épidémies d'Hippocrate; à ce sujet classification des personnages qui*

force de prouver que Scymnus et Gnathon, deux personnages nommés, *Épid.* I, t. II, p. 666, sont deux peintres (γχαρπεῖς) et non deux foulons (γυμπεῖς). Je n'ai ni dissentiment ni consentement là-dessus; les manuscrits varient, Galien ne dit rien; Scymnus et Gnathon ne sont pas connus d'ailleurs; la chose reste donc incertaine. Quant à l'argument subsidiaire de M. Rossignol à savoir que Scymnus avait une domestique (θεράζουσα), et Gnathon donnait une maison en location, et que, par conséquent, c'étaient des hommes d'une condition relevée, il ne peut porter la conviction; car pourquoi un foulon, un industriel plus ou moins riche, n'aurait-il pas eu une servante ou une maison à donner en location?

J'ai, t. VIII, p. VII, résumé un mémoire de M. Meinecke, par lequel ce savant, trouvant, dans les *Épidémies*, des noms thessaliens connus d'ailleurs dans l'histoire, veut établir que ces noms donnés dans les *Épidémies* comme appartenant à des gens de Larisse et autres lieux de la Thessalie sont les noms des personnages que cite l'histoire pour les mêmes temps et les mêmes lieux. M. Rossignol s'élève contre cette proposition; il l'accuse de conclure précipitamment d'après des similitudes fortuites. Je n'ai point à prendre parti entre ces deux habiles hellénistes, et je leur laisse le débat, disant seulement que j'incline du côté de M. Meinecke, et que le concours de ces noms thessaliens dans l'histoire et dans les *Épidémies* agit sur mon esprit.

Mais il est un point qui est davantage de ma compétence, et sur lequel je ne veux pas omettre de dire mon opinion. M. Rossignol, ayant remarqué que parmi les malades d'Hippocrate se trouvent des esclaves, des servantes, des ouvriers, des manœuvres, en a conclu qu'Hippocrate était uniquement un médecin des pauvres et des basses classes, d'abord par son propre choix, puis par l'orgueil des riches et des grands, qui n'auraient pas voulu d'un médecin soignant leurs esclaves. Il

figurent dans les Épidémies. et explication de la légende d'Hippocrate.
Paris. 1858.

est certain que les hippocratiques ont traité des pauvres, des esclaves, des palefreniers; mais c'est outrepasser une conclusion légitime que de borner à ce genre de malades leur clientèle, et de supposer que les autres malades dont le nom ne porte aucune désignation appartiennent à la basse classe. Or ces noms sans désignation forment la catégorie la plus nombreuse. Il n'est rien dit de la condition ou profession de Philiscus, de Silenus, de Hérophon, d'Épicratès, de Cleonactidès, de Méton, d'Erasinus, de Criton, de Dromeadès, de Melidie, de Pythion, d'Hermocrate, de Philistès, d'Evryanax, d'Œcètès et de bien d'autres. Rien absolument n'autorise à leur en donner une et à en faire soit des artisans, soit des esclaves.

Bien plus, il y a la preuve dans les textes mêmes que l'un d'entre eux était un propriétaire. Hippocrate traita un malade qui était logé dans le jardin de Dealcès (t. III, p. 38); mais du jardin et de l'humble habitation de ce malade anonyme, il entre dans la maison même du maître dont il soigne la femme (*Ib.*, p. 142).

Mais ceci est de surrogation. Le fait est que, tandis qu'un certain nombre de malades sont désignés par leur profession et leur condition, et ceux-là sont des esclaves ou des artisans, un autre nombre plus grand n'a aucune désignation; ceux-là sont sans doute des clients plus connus de Larisse, de Thasos, d'Abdère ou de Périnthe. Dans tous les cas, il n'est pas permis par la critique d'en faire des gens de basse classe. Tout montre, soit dans les *Épidémies*, soit dans les autres livres, les hippocratiques comme des hommes livrés à la pratique générale, occupés également de ce que nous nommons la médecine et la chirurgie, ayant un iatron où ils donnaient des secours et faisaient des opérations, soignant les enfants, experts dans les maladies des femmes et pratiquant les accouchements. Comment, dans ces circonstances attestées par les livres hippocratiques, Hippocrate aurait-il été confiné, de gré ou par nécessité, dans la clientèle des pauvres gens? Au reste, le médecin

hippocratique qui nous a laissé la description de l'épidémie de Périnthe dit expressément qu'il n'en était pas ainsi; après avoir énoncé que les femmes furent attaquées de la toux en plus grand nombre que les hommes, il ajoute : « Les angines n'atteignirent que deux femmes libres, et encore furent-elles très-bénignes; elles sévirent davantage sur les femmes esclaves (t. V, p. 335). » On le voit, si le médecin soignait les femmes esclaves, il soignait aussi les femmes libres.

En plusieurs endroits des *Épidémies*, il est dit du malade qu'il est couché chez un tel, ou dans la maison d'un tel. M. Rossignol entend qu'il s'agit de locataires et de propriétaires. « Un capitaliste, dit-il, faisait construire une ou plusieurs maisons, et les donnait ensuite à loyer lui-même, ou bien, ce qui était le cas le plus ordinaire, il les louait à un locataire principal, qui les sous-louait à son gré. » Ceci, érudit et ingénieux, explique une locution restée vague dans nos textes, et donne une notion de plus sur la clientèle des médecins hippocratiques.

XII. *Du dialecte ionien d'Hippocrate.* — Au moment où je commençai la publication des œuvres d'Hippocrate, cette question était si peu étudiée, que Coray, tout versé qu'il était dans la littérature grecque, et après lui Dietz, dans son édition de la *Maladie sacrée*, ont attribué à Hippocrate les formes les plus tranchées de l'ionien d'Hérodote. C'était une erreur; je l'ai fait voir dans une dissertation qui est placée comme appendice, t. I^{er}, p. 478-502. Mais, pour aller plus loin et pour déterminer avec une plus grande précision le caractère de l'ionien d'Hippocrate, il fallait avoir une collation complète des manuscrits; or, cette collation s'est faite à fur et mesure de la publication de mon édition. En attendant, je me suis borné à prendre, sans système, les formes qui me paraissaient appuyées par les meilleurs manuscrits.

Un savant allemand, M. J. Fl. Lobeck, pourvu, grâce à ma collation des manuscrits, d'éléments sans lesquels, il le déclare, le dialecte hippocratique ne pouvait être utilement dis-

cuté, a entrepris de déterminer, pièces en main, les particularités de ce dialecte¹. Son travail, qu'une mort prématurée a interrompu, n'étudie que la forme des génitifs pluriels des substantifs de la première déclinaison; question qui, dit-il, est peut-être la première et la plus importante.

Des trois formes de ces génitifs *άων*, *έων* et *ών*, la première est étrangère au texte hippocratique; elle ne s'y rencontre que très-rarement et doit être effacée partout. Reste *έων* et *ών*.

1° Noms masculins en *ης*. Le résultat de la comparaison des passages et des manuscrits montre que *έων* est la forme hippocratique, et que dès lors, là même où les manuscrits ne la donnent pas, on peut systématiquement et sans témérité la restituer.

2° Noms féminins dans lesquels la voyelle finale est précédée d'une consonne, *άρχη*, *αύγη*, etc. Dans ces cas, aucun doute non plus n'est possible; la terminaison *έων* a, par les témoignages des manuscrits, une prépondérance incontestable.

3° Noms féminins dans lesquels la voyelle finale est précédée de la diphthongue *ει*. Ceux-là ont le génitif commun *ών*, et non *έων*, *ώφελειών*, *έρμηνειών*, etc.

4° Autres noms féminins en *α* pur, *άμαρτία*, *ήλικία*, *έλαία*, etc. Dans ces cas aussi, M. Lobeck conclut de la comparaison des manuscrits que c'est *ών*, et non pas *έων*, qui appartient au langage hippocratique.

5° Participes féminins en *σα*, *έχουσα*, etc. La comparaison leur donne le génitif *έων* et non *ών*: *έχουσέων*, *κενωθεισέων*, etc.

6° Participes féminins en *υία*. Ils suivent la règle des noms en *α* pur: *τετοκυιών*.

7° Participes féminins en *μένη*. Le génitif est constamment *μένων*, et non *μενέων*: *άρχομένων τών νούσων*.

8° Féminins des adjectifs en *ος*, *η*, *ον*. Ils ont le génitif *ων* et non *έων*: *κριθέων βελτίστων*, *κρισίμων ήμερέων*, etc.

9° Féminins des adjectifs en *ός*, *σμηρός*, *πονηρός*, etc. Ils ont

¹ *Beiträge zur Kenntniss des Dialekts des Hippokrates*, dans *Philologus*, 8^e année, p. 14-48, 1853.

le génitif ionien *έων* : *χειμερινέων τροπέων, σιακρέων προφασίων*, etc.

10° Πᾶσα, ἅπαντα, μέλαινα. Génitif ionien : *πασέων, ἅπασέων, μελαιτέων*.

11° Féminins des adjectifs en *υς*. Génitif attique *ῶν* et non *έων* : *ελμίνθων τῶν πλατειῶν, τῶν παχειῶν φλεβῶν, ἀρσένων καὶ θηλειῶν*.

12° Pronoms *ἄλλος, ἕτερος, ἀμφοτέρως, ἀλληλος, ὅσος, ὁσόςος, οἷος*. Ils ont tous le génitif *ων* et non *έων* : *τῶν ἄλλων φλεβῶν*, etc.

13° Le pronom relatif *ὃς, ἧ, ὅν* a toujours le génitif *ῶν*, et *ὅδε* toujours *τῶνδε*.

14° Le pronom *ὁτός* fait au féminin *τουτέων*, et non pas *τούτων*, ainsi que l'adjectif *τοιούτος, τοιουτέων*.

15° Enfin le pronom *αὐτός* fait au féminin *αὐτέων*, et il faut sur ce modèle conformer *έωυτέων*, même sans manuscrits.

Là s'arrête l'excellent travail de M. Lobeck. On voit comment, à l'aide d'une comparaison et d'une supputation minutieuse, on parvient à déterminer quelles sont véritablement les formes ioniennes qui appartiennent au texte hippocratique. Mais cela ne pouvait se faire avec sûreté qu'après la collation des manuscrits. Cette collation est un fonds où j'ai beaucoup puisé, et où il reste encore à puiser beaucoup.

XIII. *Extension dans la luxation des vertèbres*. — Pour remédier à cette sorte d'accident, Hippocrate pratiquait l'extension et la contre-extension, aidées de la pression sur la vertèbre déplacée (voy. *des Articulations*, § 47, t. IV, p. 201).

Voici un cas où ce procédé a réussi :

Hichson, âgé de 42 ans, entra, le 27 octobre 1842, à l'hôpital de Middlesex. Une heure et demie avant son admission, étant ivre, il était tombé du haut d'un chariot sur le dos. Il fut relevé et transporté à l'hôpital dans une voiture qui le secoua beaucoup. Il avait entendu au moment de la chute un craquement derrière le cou. Lorsqu'il voulut sortir de la voiture, il trouva qu'il ne pouvait plus se tenir sur ses jambes et qu'il ne sentait même plus lorsqu'on les lui touchait. En exa-

minant les apophyses épineuses de la septième cervicale et de la première dorsale, là où le choc avait porté, on trouva dans ce point quelque irrégularité et du déplacement. Priapisme, pouls à 30, perte du mouvement et de la sensibilité des jambes. M. Tuson fit alors fixer la tête et tirer fortement et graduellement sur les jambes; immédiatement le mouvement et la sensibilité reparurent comme à l'état naturel. Le malade dit qu'il était guéri; il leva les deux jambes et les agita en tous sens. Le priapisme cessa, il fut couché à plat, et on le sonda, les urines ne cessant plus spontanément.

Jusqu'au 13 janvier, la motilité et la sensibilité des membres étaient demeurées parfaites; il avait même recouvré en peu de temps la faculté de rendre volontairement les urines, lorsque, ce même jour, il se plaignit de douleurs à la partie postérieure du cou et d'engourdissement le long des bras jusqu'au petit doigt. On le condamna alors au repos le plus absolu. Cet état dura jusqu'au 24 janvier. Depuis ce moment il regagna graduellement de la force. Sauf de légères variations, le sentiment et la motilité se rétablirent dans les membres supérieurs. Il quitta l'hôpital le 21 février, assez bien portant, quoique faible encore. Il revint à la consultation pendant un mois. Au bout de ce temps la guérison était complète.

L'époque à laquelle l'engourdissement des bras a paru, et surtout l'intervalle de santé parfaite qui avait existé auparavant, prouvent bien que cet état passager fut le résultat de quelque inflammation consécutive, déterminée autour d'un épanchement sanguin ou par toute autre cause. Mais le changement produit par l'extension a été tellement instantané qu'il serait bien difficile de nier l'influence souveraine que cette manœuvre a eue sur la guérison (*The medical Times*, dans *Gaz. méd. de Paris*, 23 janvier 1843).

XIV. Époque de la séparation d'une jambe sphacélée. — Hippocrate dit (*des Articulations*, § 69, t. IV, p. 285) : « J'ai vu le fémur dénudé de cette façon se séparer le quatre-vingtième jour.... Dans un autre cas de noirceur (gangrène), qui atteignait

le milieu de la jambe, les os du membre, s'étant dénudés, se détachèrent sous mes yeux le soixantième jour. » Le même dire se trouve dans le *Mochlique*, § 35.

L'observation est très-exacte ; voici un cas où le tibia tomba le soixante-quatrième jour : Un garçon de ferme, âgé de dix-sept ans, s'était tordu le pied, mais sans faire de chute. Application, par un rhabilleur, d'un appareil trop serré ; sphacèle du membre. Le membre se sépara de lui-même au bout de soixante-quatre jours. En examinant le tibia à l'endroit où il s'était divisé spontanément, on reconnut que l'absorption de son tissu l'avait réduit à l'épaisseur d'une pièce de six pence (*Dublin Medical Press*, dans le *Moniteur des Hôpitaux*, mardi 13 juin 1854).

XV. *Iatro-météorologie*. — Tel est le nom que donne à l'étude des rapports entre la météorologie et la maladie un médecin anglais, M. le docteur Haviland, dans un livre instructif intitulé *Climat, Température et Maladie*¹. Frappé des grandes vues d'Hippocrate sur ce sujet et de l'utilité des propositions et aphorismes dans lesquels le vieux médecin grec a renfermé le résultat de ses observations, M. le docteur Haviland a cherché à en renouveler les titres en les appuyant de ce que l'expérience moderne, aidée de la statistique, a produit. Ce procédé, si utile à l'étude, a aussi tourné à la gloire d'Hippocrate, montrant que lui et son école avaient été exacts, pénétrants, fidèles, inspirés par de grandes pensées et capables de les énoncer en une forme admirée et durable. Et dans le fait, quand on réfléchit à ce commencement qui est pour nous le commencement de notre science, on ne peut pas concevoir comme première assise et rudiment des choses futures rien qui ait plus de grandeur et de solidité.

C'est Hippocrate qui, le premier, a institué la doctrine des climats, acceptée sans conteste jusque dans nos derniers temps

¹ *Climate, weather and disease, being a sketch of the opinions of the most celebrated ancient and modern writers with regard to the influence of climate and weather in producing disease. London, 1855.*

et par Montesquieu lui-même. Depuis ce grand homme, elle a subi de profondes modifications. Au climat, on le sait et voit maintenant, il faut ajouter l'influence de la race et celle d'une civilisation progressive, de sorte que la question, devenue bien autrement complexe, ouvre désormais un champ illimité aux recherches. Mais il reste qu'Hippocrate en a fixé le point de départ et ébauché la solution.

C'est lui encore qui, à grands traits, a esquissé l'iatro-météorologie. Ses idées sont là aussi un point de départ ; mais là aussi la complexité s'est accrue énormément : le globe entier ouvert aux explorations, les races diverses et leurs mélanges, les longues navigations, les lointaines colonisations, les études démographiques, tout cela forme un ensemble immense que la science moderne retravaille chaque jour, mais qui est encore loin d'être assez élaboré, d'abord par l'observation puis par la pensée, pour qu'on en tire ces simples et consistants aphorismes qui font la gloire d'Hippocrate et qui naquirent spontanément d'une science rudimentaire et d'un grand esprit.

« Hippocrate, dit M. Haviland (et je tiens à le citer ici) fut un observateur original ; et, dans tous ses ouvrages, il est soigneux de communiquer à ses lecteurs le plein résultat de son expérience, sans beaucoup les embarrasser de théories. En conséquence, il est loisible à celui qui étudie de comparer ce qui fut écrit il y a deux mille deux cents ans avec ce qui se passe journallement sous ses yeux ; et ce ne sera pas un soin improductif pour lui que de prendre Hippocrate comme son texte et de déterminer la connexion subsistant entre les résultats de l'investigation moderne et ces anciens monuments d'un esprit qui, dans la juste appréciation de la nature en toutes ses différentes formes, sut la surveiller de près et faire servir le savoir acquis par cette assidue contemplation au grand devoir de sa vie, l'avancement de la médecine. Il voyagea dans différentes contrées, et, dans ses voyages, accrut ses connaissances de personnes, de lieux et de choses. Aussitôt son œil perçant aperçut les changements que le climat produit dans la race humaine ;

comme Prichard de l'âge présent, il rendit compte des différences physiques entre les nations en les rattachant à certaines influences de climat. Il vit que les maladies variaient de formes sous des circonstances variées. Toute chose liée à la vie lui inspirait un vif intérêt. Toujours sa profession fut devant ses yeux, et il travailla pendant une longue carrière à la perfectionner autant qu'il était possible. Faire du bien aux hommes était pour lui un clair devoir, et il ne demeura jamais dans l'indifférence tant qu'aucun phénomène de la nature qui pouvait jeter de la lumière sur les maladies demeurait inexploré et, partant, inappliqué à l'utilité du genre humain (p. 9). »

XVI. *Notes complémentaires sur le traité de la Vision d'Hippocrate*¹. — Malgré le plus grand soin que j'ai mis à consulter tous les documents relatifs au livre *Περὶ ὄψεως*, il en est cependant un petit nombre que je n'avais pas encore pu me procurer au moment de l'impression de mon travail. De ceux qui sont venus à ma connaissance depuis lors, j'ai extrait, dans cette note complémentaire, tout ce qui a quelque intérêt pour mon sujet.

1. Parmi les auteurs qui regardent le livre de la vision comme n'appartenant pas aux œuvres vraiment hippocratiques, il faut placer Grimm, dans sa traduction allemande (t. III, p. 549); L. Lilienhain, dans la sienne (t. II, Glogau, 1838, p. 74); Petersen² et Lemos³. Je ne cite ce dernier livre que sur l'autorité de M. Thierfelder⁴, n'ayant pu me le procurer moi-même.

2. La traduction que Grimm (t. III, p. 549) a donnée de cet opuscule ne fournit aucune interprétation nouvelle, ni rien qui

¹ Ce paragraphe est de M. le docteur Sichel qui, s'étant chargé, à ma grande satisfaction, de publier ici, dans mon édition, le traité *Περὶ ὄψεως*, se trouve chargé aussi d'y revenir, puisqu'il y a lieu, dans cette préface.

² *Hippocratis nomine quæ circumferuntur scripta...* Hamburgi, 1839, in-4, p. 51. « Hippocrates IV Dracontis filius scripsit libros... De Visu (7). »

³ *Indicium operum magni Hippocratis*. Ed. Joh. Gottl. Thierfelder, Misena, 1835, in-8, p. 59.

⁴ *Schmidt's Jahrbücher der Medicin*, vol. CVI, cah. 3, 1860, n. 6, p. 360, n. 70.

jette quelque lumière sur le texte. Il en est de même de celle de Lilienhain. Celle de Grimm me semble peu exacte et faite très-superficiellement ; comme preuve, les spécimens suivants suffiront. J'y joins quelques fragments de celle de Lilienhain (t. II, p. 75), généralement meilleure.

Chapitre 3, note 23. Ἦν δὲ προσδέχεται τῷ κωστηρίῳ τὸ σπόγγιον, wenn er neben dem Brenneisen auch einen Schwamm zulässt ; Lilienh. : wenn nun die Brandwunde den Schwamm ganz in sich aufnimmt. — Note 27. Ἐν μέλιτι δέωον, in Honig zerreiben ; Lil. : mit Honig mischen. — Note 28. Ὅταν δὲ φλέβα παρακάσσης ἢ διακάσσης, wenn man die Ader mehr an als durchbrennt. — Note 29. Ὅμοίως, supprimé par Grimm ; Lil. : auf gleiche Weise. — P. 156 (p. 34 du tirage à part), note 4. Πρὸς τῆς βρούσης φλεβὸς μᾶλλον, damit die Ader besser fliesse ; Lil. : auf die stärker fließende Ader. (Ces deux traductions me paraissent erronées. Je crois avoir bien rendu le sens du passage par les mots : particulièrement près de la veine qui charrie du sang.) — Chapitre 4, note 18. Ἐύσιν, schaben, abschaben, Grimm et Lil. — Note 20. Οὐλω, mit feiner Wolle ; Lil. : mit krauser. — Ἄτρακτον, Weberdistelstengel ; Lil. : Weberdistel. — Note 22. Στεφάνην, vermeide die Spitze des Augapfels ; Lil. : jedoch den Rand des Augapfels (die Hornhaut) nichtberührst. — Note 30. Ἀνατριψαί, bestreichen ; Lil. : abreiben. — Note 33. Βλαστάνη, zuwachse. — Chapitre 6, note 14. Καὶ τρίψας λεῖον ont été omis par Grimm. — Chapitre 7, note 27. Πιέσας, und die Wunden unterhalten lassen ; Lil. : und halte die Wunde lange auf. — Chapitre 8, note 37. Ἴησθαι καὶ..., und zuheilen, denn... ; Lil. : und die Wunde zuheilen. Auf diese Weise nämlich wird der Kranke hergestellt. — Chapitre 9, note 32. Ἰσχύμενον est omis par Grimm. Lil., en traduisant « die unterdrückte Thränenabsonderung erhitzt, » prête à l'auteur une idée qu'il n'a pas ; ce sont « les larmes retenues » entre les paupières qui irritent l'œil enflammé. — Note 33. Μετά γέ του ξηροῦ... ποιέσθαι, Pulver einzustreuen. Lil. : mit seinem trocknen Pulver Einstreuung

zu macheu. Ces deux traductions sont entièrement erronées. Il s'agit ici d'onctions avec des collyres ayant la consistance de pommades ou d'onguents.

3. Quant à la traduction allemande d'Upmann, citée par M. Thierfelder (*loc. cit.*), je n'ai pu me la procurer.

4. W. Sprengel¹ interprète ainsi deux chapitres du *Traité de la Vision* :

Chapitre 4. « Hippocrate pratique le grattage des paupières avec les épines de l'Atractylis (*Carthamus leucocaulos*, Sibthorp, Smith²), autour desquelles il roulait de la laine de Milet, afin qu'elles ne pénétraient pas trop profondément ; il conseille d'éviter de trop s'approcher du bord de la cornée (il est donc probable que quelquefois il scarifiait aussi la conjonctive de la sclérotique), ou de léser le cartilage. » On voit que Sprengel adopte les opinions de Woolhouse et de Mauchart, et l'incroyable interprétation que ce dernier donne du mot διακύσης (voir notre argument, p. 146; tirage à part, p. 25).

Chapitre 8. « Dans le même traité, Hippocrate recommande contre l'amaurose une espèce d'hypospathiasmus, à savoir, de détacher le cuir chevelu de dessus le crâne, après avoir pratiqué une incision à travers les téguments externes. » Sprengel passe sous silence les mots : « trépaner l'os » (chapitre 8, note 36). Avec des procédés aussi sommaires, l'interprétation est sûre de ne jamais rencontrer de difficultés.

M. A. Andreae³, après avoir exactement traduit ce passage,⁴ ajoute : « L'indication de cette thérapeutique gît dans l'hypothèse que les maladies des yeux dérivent pour la plus grande partie de la trop grande humidité du cerveau, et que les défauts de la faculté visuelle en particulier ont leur cause dans ces liquides ténus qui sont amenés à l'œil directement du cer-

¹ *Geschichte der Chirurgie*, t. II, p. 4.

² M. Th. Orphanides (*Ἱατρικὴ Ἐφημερίς*, 1860, 1 juillet, n° 80, p. 44), après avoir d'abord regardé l'Atractylis comme le *Carlina corymbosa*, var. *Græca* (ibid. n° 75), a finalement déclaré que c'est le *Kentrophyllum lanatum* D. C. (*Carthamus lanatus* L.).

³ *Die Augenheilkunde des Hippocrates*, Magdeburg, 1843, p. 114, †.

veau (Hipp. *de Glandulis*, Kühn, I, p. 497)... Nous connaissons à la vérité une amaurose symptomatique de maladies des sinus frontaux. dans laquelle, plus que dans tout autre cas, la trépanation pourrait avoir de l'utilité; mais on peut à peine admettre que l'auteur ait eu en vue ce cas excessivement rare. »

5. En citant (p. 125, note 2; tirage à part, p. 4) l'opinion de M. Andreae sur le *Traité de la Vision*, j'ai dit par erreur « qu'il ne se prononce pas autrement sur l'origine de ce livre. » Le passage de M. Andreae que j'ai rapporté commence et se termine par des paroles que j'ai omises, et que je me fais un devoir de rétablir ici: « Nous ne possédons pas d'écrit spécial d'Hippocrate sur les maladies des yeux. A la vérité il se trouve dans la collection des œuvres hippocratiques un petit écrit portant le titre Περὶ ὄψις, *de la Faculté visuelle*; mais il n'est cité ni par Erotien, ni par Galien, ni par aucun autre écrivain de l'antiquité. Évidemment ce n'est... »

Plus loin, M. Andreae, en citant le passage du livre *des Affections* (voy. mon argument, iv, note 2), où il est dit « que les affections des yeux seront traitées à part, » ajoute (au bas de la page 51): « Il existait donc à cette époque au moins un ouvrage particulier sur les maladies des yeux, mais qui, comme plusieurs autres écrits cités dans la Collection hippocratique, n'est pas arrivé jusqu'à l'école d'Alexandrie, et doit s'être perdu auparavant, puisque les commentateurs alexandrins ne l'ont pas mentionné. » Il ressort clairement de ces paroles que l'auteur regarde le livre de la *Vision* comme n'étant ni l'œuvre d'Hippocrate, ni un fragment du livre sur les maladies oculaires promis dans le traité *des Affections*.

Dans le même ouvrage (p. 122), M. Andreae, tout en donnant son approbation et des éloges très-flatteurs à mes recherches historiques sur les couleurs de la pupille chez Hippocrate et les anciens (*Annales d'oculistique*, tome VI, 1842, p. 216),

¹ *Die Augenheilkunde des Hippocrates*, p. 50, § 13.

n'adopte pas mon explication du premier chapitre du *Traité de la Vision* (voy. mon argument, p. 137 ; tirage à part, p. 16), et en propose une autre dont l'espace ne me permet pas de donner plus qu'un extrait succinct. « Si je dois hasarder une conjecture, dit-il (p. 125), — car on ne peut guère arriver ici au delà des conjectures, — je regarderais l'accident dont il s'agit ici, non comme un glaucôme mais comme une amaurose développée rapidement, dans laquelle, lorsque la pupille est dilatée, cette ouverture est le siège d'un trouble noir-bleuâtre ou enfumé. » A la page 126, M. Andreae sembla cependant pencher un peu plus vers mon opinion, car il reconnaît que la méthode thérapeutique proposée dans le passage en question peut avoir arrêté la marche d'un glaucôme ou amené une amélioration. Il avoue que son interprétation n'est qu'une conjecture, et que, si elle est acceptée, il faut admettre que, dans ce passage, il n'est pas du tout question de la cataracte, ce qui, dit-il, « est sans doute une objection à cette interprétation, à moins qu'on n'admette que, dans ces fragments sans ordre, le passage relatif à la cataracte se soit juste perdu par hasard. » Cela revient à ce que j'ai dit (argument X, 1, 3^e alinéa), que le premier chapitre est en grande partie inintelligible; aucune interprétation ne peut avoir de la certitude; tout bien pesé, je n'ai pas de raison pour croire la mienne moins acceptable que celle de M. Andreae.

Quant à la *purgation de la tête*, M. Andreae dit (p. 126 *) qu'elle est effectuée par des purgatifs actifs. Je lui demande la permission de n'être pas de son avis : la purgation de la tête pouvait bien être secondée par les purgatifs, mais elle se pratiquait à l'aide des errhins ou sternutatoires, comme on peut l'entrevoir dans le livre des *Lieux dans l'homme*, 13, t. VI, p. 301, et 33, p. 325, et comme le dit très-expressément Galien¹ : « On appelle errhins les médicaments qui sont introduits par les narines, à l'effet de purger la tête (καλοῦσι δὲ τὰ μὲν

¹ *Simplic. medicam.*, V, 20, p. 769, Kühn.

ἀπὸ τῶν ῥινῶν ἐγγεόμενα φάρμακα, τοῦ καθῆραι τὴν κεφαλὴν ἐνεκῶν, εἰρήνεα). »

6. En parcourant de nouveau l'excellent travail de M. Andreea sur l'*Ophthalmologie d'Hippocrate*, je vois avec étonnement que je n'ai pas rendu compte du long paragraphe (§ 43, p. 133 et suiv.) sur la scarification et la cautérisation de la conjonctive. Cependant cette omission regrettable trouve son excuse en ce que dix-sept années s'étaient passées depuis que j'avais lu l'ouvrage de M. Andreea. Je vais la réparer ici par un extrait succinct du paragraphe en question. La partie historique, quant à Woolhouse, Mauchart, Platner, Heister et Triller, est complète. M. Andreea me fournit même l'occasion de faire connaître un détail qui m'a échappé. Il donne (p. 136), sans citer l'ouvrage d'où il la tire (peut-être le *Catalogue d'instruments*; voy. p. 145, note 2; tirage à part, p. 24), la description suivante de l'instrument dont Woolhouse se servait pour la scarification oculaire, instrument que, selon M. Andreea, il appelait *ophthalmoxystrum vegetabile*, et qu'il confectionnait avec les herbes de l'épi de seigle, en les attachant ensemble de telle sorte que leurs extrémités plus larges, munies de petits crochets ou pointes recourbées (*Widerhækchen*), formaient un petit balai ou une petite brosse. Il me semble pourtant que, plus tard, Woolhouse a substitué à cet instrument trop primitif un autre semblable, mais en acier (« *Xystri sui acunculis...; scalpro suo delicatulo...* » Woolhouse, *de catar. et glauc.*, p. 339); ainsi une espèce de brosse en acier, comme celle qui a été récemment employée par M. Borelli (p. 148, note 1; tirage à part, p. 26, note 2). M. Andreea traduit ainsi le commencement du chapitre 4 : « On pratique le ratissage ou grattage (*das Abschaben*) des paupières à l'aide d'un chardon (*Distel*), autour duquel on roule de la laine de Millet crêpue et nettoyée. En le pratiquant, il faut ménager la cornée de l'œil, de même qu'on ne doit pas brûler profondément (*durchbrennen*) [mot qui rend exactement le mot grec διακαύειν] jusqu'au cartilage.... Alors il faut appliquer un collyre dans lequel de la fleur de cuivre est contenue.

Quand, après le ratissage et l'ustion, l'eschare tombe.... » On voit que M. Andreae n'explique le passage en question ni comme M. Anagnostakis (v. p. XLVI, 7), ni comme moi.

Après avoir donné l'historique des travaux relatifs au passage hippocratique, ainsi que de la scarification et de la cautérisation des paupières chez les anciens en général, M. Andreae ajoute (p. 138) :

« Quant à moi, il me semble à peine douteux que dans le passage cité du livre de la *Vision* il ne s'agisse du grattage ou ratissage et de la cautérisation, comme de deux actes distincts d'une méthode thérapeutique, dont le dernier ne doit pas être pratiqué toujours, mais seulement dans les cas qui l'exigent. Qu'on ait à entendre ici sous ἀτρακτος l'instrument servant au ratissage ou grattage, à la scarification, cela me paraît être l'opinion la plus naturelle; mais si ce mot signifie *chardon* ou *fuseau*, si les anciens avaient peut-être des fuseaux garnis de petits crochets métalliques comme les dents du peigne (*Spillen*) des fuseaux de nos rouets, ou si la dénomination n'est prise qu'au figuré et qu'on ait inventé pour cette destination un instrument particulier, auquel on attribuait ce nom, à cause de la ressemblance de sa forme, c'est ce que je n'ose décider; pourtant cette dernière opinion semble avoir le plus de vraisemblance; mais, en tout cas, l'emploi d'une tête de chardon, rien qu'à cause de son volume, ne devra point paraître très-approprié à l'usage auquel on le destine. »

6. Le paragraphe 4 du chapitre X de mon *Argument*, reproduit dans deux journaux sous le titre suivant : *Sur le traitement chirurgical des granulations palpébrales, exposé dans un des livres hippocratiques* (*Gazette hebdomadaire*, 1859, n° 50, p. 785, et n° 51, p. 801; *Annales d'Oculistique*, 1859, t. XLII, p. 219), a été pour moi la source d'une double satisfaction. D'abord il m'a valu la bonne fortune d'une savante épître¹ que m'a

¹ *De la scarification oculaire*, par M. le docteur Marc Borchard, médecin des hôpitaux et des tribunaux à Bordeaux (*Gazette hebdomadaire de Paris*, 1860, n° 8, p. 114, et n° 13, p. 196, et brochure in-8, Paris, 1860).

adressée un confrère distingué, M. Borchard, à qui je m'empresse d'exprimer toute ma reconnaissance. Puis il a provoqué, de la part d'un de mes anciens disciples, très-versé dans la connaissance de l'antiquité médicale grecque, M. Anagnostakis, professeur à la Faculté de médecine d'Athènes, un travail plein d'une solide et profonde érudition. Je dois à mes lecteurs de leur rendre compte de ces deux travaux, qui se rapportent à l'interprétation du passage hippocratique et aux autres points que j'ai discutés accessoirement.

Ce n'est pas ici le lieu de suivre M. Borchard sur le terrain de ses intéressantes recherches historiques, relatives à Woolhouse, sa vie et sa famille. Pour ce qui est des granulations palpébrales, je me vois forcé, contrairement à l'opinion émise par ce savant confrère, de maintenir que Woolhouse a, le premier, réhabilité la scarification oculaire hippocratique, en la pratiquant avec un instrument particulier, et en lui ouvrant un champ beaucoup plus vaste. Car le passage de Maître-Jan¹, cité par M. Borchard et qui m'était bien connu, n'a trait, de même que presque tous les passages analogues d'auteurs antérieurs et postérieurs, qu'au *ratissage* des trachômes avec des substances dures et rudes ou avec des corps munis d'aspérités, mais nullement à un instrument tranchant, encore moins à un instrument destiné à un usage spécial. En outre, Maître-Jan, bien loin d'approuver ou d'adopter ce ratissage, met formellement ses lecteurs en garde contre ce procédé des anciens. M. Borchard, si exact d'ordinaire dans ses citations, commet donc une erreur en prétendant que Maître-Jan a « conseillé la scarification »² contre l'ophthalmie granuleuse. C'est là justement le point important par lequel Woolhouse opéra une espèce de révolution, en créant ou en faisant revivre, mais surtout en préconisant, à l'aide d'une publicité insolite, un instrument

¹ *Traité des maladies de l'œil*, etc., Troyes, 1707, in-4, p. 521 et 528; Paris, 1722, in-12, p. 580 et 588.

² *Gazette hebdomadaire*, 1860, n° 8, presque à la fin de la p. 144, et p. 5 de sa brochure, fin du 2° alinéa.

spécial, et en relevant ainsi, aux yeux du public médical et des gens du monde, cette opinion tombée depuis longtemps en désuétude et en oubli.

Quant à la dissertation de Hünpe, si rare dans les bibliothèques publiques et privées, l'analyse étendue que M. Bouchard en a faite est un véritable service rendu à l'histoire de l'ophthalmologie. Elle confirme d'ailleurs l'exactitude des indications sommaires que j'avais données, d'après Triller, sur cette thèse inaugurale. En même temps, elle prouve que la dissertation de Hünpe a pour unique sujet la scarification oculaire telle que la pratiquait Woodhouse, et pour but principal de la recommander et de faire connaître l'explication du passage hippocratique que l'oculiste anglais avait proposée. A cet égard, l'opuscule de Hünpe n'ajoute aucun détail, aucun raisonnement qui ne soit pas longuement et suffisamment exposé dans les écrits de Woodhouse, Marchant et Platner. Sur ces deux derniers, Hünpe conserve incontestablement la priorité, sans qu'il me soit possible de dire s'il est créateur ou non son travail.

7. Un fait très-important, un véritable événement pour l'interprétation du passage capital du *Traité de la Vision* et pour l'histoire de la scarification oculaire chez les anciens, c'est l'article de M. Anagnostis, inséré dans le journal médical grec d'Athènes¹ (*Ἰατρικὴ Ἐφημερίδα*, 1860, n° 73). A la première lecture, rien ne semble manquer à l'explication que le jeune professeur donne de ce passage. De tout point nouvelle, originale et ingénieuse, elle paraît si naturelle qu'on est entraîné malgré soi à l'adopter immédiatement dans son ensemble. Mais bientôt la réflexion fait naître le doute et surgir des objections graves, fondées sur le texte même du petit traité et sur d'autres passages des œuvres hippocratiques. Examinons donc avec im-

¹ Ἰατρικὴ ἐφημερίδα Ἀθηνῶν, καὶ κεντρικὴ καὶ κοινὴ ἑλληνικὴ ἰατρικὴ ἐφημερίδα. Ἔτος β'. Βουλιακόν. (Du contenu et de la construction des pupilles troublesmentées d'après Hippocrate; solution de la trichiasis de Sicard, par A. Anagnostis.)

partialité le pour et le contre. Afin que le lecteur comprenne bien en quoi l'interprétation de mon savant ami diffère de la mienne, il fera bien de jeter de nouveau les yeux sur le texte du passage hippocratique et sur ma traduction (chap. 4, p. 156; tirage à part p. 34), et de les comparer à celle de M. Anagnostakis que voici¹ :

« (*Raclement et cautérisation des granulations palpébrales et leur traitement général*). Lorsque vous aurez à racler les paupières de l'œil, faites-le avec de la laine de Millet crêpue, propre, roulée autour d'un fuseau en bois, en évitant d'intéresser le bord palpébral, de peur que le caustique ne pénètre sur ce point jusqu'au cartilage. L'indice qu'on a suffisamment raclé, c'est qu'il ne s'écoule plus du sang rutilant, mais un liquide ténu, sanguinolent ou aqueux. C'est alors qu'il faut frictionner avec l'un des médicaments liquides qui contiennent de la fleur de cuivre. Enfin, après le raclement et la cautérisation, lorsque les eschares sont tombées, que les plaies sont détergées et poussent des bourgeons charnus, il faut faire une incision à la région pariétale. Quand l'écoulement du sang a cessé, il faut pratiquer une onction avec le médicament qu'on met sur les plaies récentes. En dernier lieu, il convient de purger la tête. »

A l'appui de cette traduction qui, certes, donne un sens très-clair et établit un rapport parfaitement naturel entre les différentes parties du passage, M. Anagnostakis produit des arguments et des commentaires dont je ne puis donner qu'un extrait très-sommaire, mais qui tous prouvent une profonde connaissance de l'antiquité médicale grecque et une admirable sagacité.

Pour abréger et éviter les répétitions, j'ajouterai mes objections à chacun des arguments de M. Anagnostakis. Avant tout, je lui ferai observer qu'il enfreint une des règles principales de la critique, en recourant presque exclusivement aux médecins

¹ *Ἱατρικὴ Ἐφημερίς*, 1860, n° 73, p. 182.

grecs plus récents pour expliquer les passages du *Traité de la Vision*, tandis que j'ai, autant que possible, tâché de puiser mes raisonnements et mes explications dans ce traité même et dans les autres œuvres hippocratiques.

Je placerai en tête quelques remarques de moindre importance, faites par M. Anagnostakis. J'en accepte la première comme parfaitement fondée.

Ἀνετριψαί n'est pas *onctionner*, comme je l'ai traduit, mais *frictionner*, comme l'a rendu M. Anagnostakis. Le sens exact de ce mot, peu important pour mon interprétation, l'était beaucoup plus pour la sienne, puisque, selon lui, un collyre liquide devait agir comme caustique, et être appliqué avec moins de ménagement.

Τῶ ἐνκίμῳ φαρμάκῳ. M. Anagnostakis voit ici « le médicament (*préparé d'après une formule magistrale*) qu'on met sur les plaies récentes. » J'avais lu τῶ pour τοῖ, « avec *un* des médicaments qu'on..... » ; cette leçon peut être défendue, puisqu'il y avait plusieurs topiques qu'on appliquait sur les plaies récentes, et qu'Hippocrate ne donne pas de formule déterminée et magistrale d'un pareil topique. Aussi Grimm (traduction allemande, t. III, p. 350) et Lilienbain (t. II, p. 76), traduisent-ils τῶ par *un* (mit *einem* Wundmittel, Gr., mit *einem* für blutende Wunden passenden Mittel, Lil.).

Καὶ πάντων. Comme il y a dans le texte « Ὅτερον ἐπὶ τοῦτοῦ, *après cela*, » il serait oiseux de répéter, immédiatement après : « καὶ πάντων, » si ces mots signifiaient : *après tout*. Je crois donc les mieux interpréter ainsi : « *purger aussi la tête de tous les malades.* » D'ailleurs les manuscrits, les éditeurs et les traducteurs (voy. chap. 4, note 36) ont été de tout temps divisés sur le sens de ces mots ; on peut, si l'on veut, admettre avec M. Anagnostakis, que l'auteur ait voulu dire : « *après cela, et après tout le reste, il faut...* » C'est ainsi qu'a traduit Lilienbain (t. II, p. 76) : *Zuletzt aber, und nachdem alles Andere geschehen...*

Voici maintenant les passages qui regardent le fond de la question :

Ξύειν, dit M. Anagnostakis, n'est pas *scarifier*, mais *gratter* ou *racler*. A l'appui de cette traduction, exacte quant au sens littéral, il apporte de nombreux passages des médecins grecs postérieurs à Hippocrate, depuis Galien jusqu'à Alexandre de Tralles, passages déjà cités par Mauchart et Platner, mais dont aucun ne fait mention de la scarification oculaire d'Hippocrate. Pourtant le blépharoxystron de Paul d'Égine est un instrument évidemment destiné à faire des incisions, des scarifications, et Celse, mentionné en dernier lieu par mon savant contradicteur, dit clairement : « quidam *scalpello* eradunt, » ce qui indique manifestement une scarification. Galien lui-même¹ dit que quelques praticiens raclent (ou scarifient) superficiellement les paupières avec le cure-oreille du manche du scalpel (τῷ καθαίσει τῆς σμίλης ἀποξύοντες). En tout cas, du ratissage avec l'instrument tranchant à la scarification il n'y a pas loin, et ce n'est là qu'une question de mots. L'auteur du *Traité de la Vision* indique lui-même que, par le mot ξύειν, il comprend une opération chirurgicale plus profonde qu'un simple ratissage, ou un ratissage capable d'aller jusqu'à une véritable perte de substance; car il dit (à la fin du chap. 2) : « Il faut *diminuer l'épaisseur des paupières en les scarifiant* (ou *grattant*) (ξύων), » tandis que, dans le chapitre 5, il donne comme équivalent ce conseil : « Quand les paupières ont une épaisseur anormale, reséquez-en... la chair. » D'ailleurs je n'ai aucune idée, comment avec de la laine roulée autour d'un fuseau, et encore avec de la laine que l'auteur exige expressément de *première finesse* (milésienne), *crépue* et *propre*, on puisse *racler* ou *gratter* des granulations ou la conjonctive palpébrale.

Voilà pour la scarification. Pour l'ustion, mon embarras est encore plus grand. Comment admettre que la cautérisation, après le ratissage, doive se faire au moyen d'un collyre liquide contenant de l'oxyde de cuivre, lorsque deux fois, dans le même *Traité de la Vision*, nous voyons l'ustion avec le cautère actuel

¹ *Comp. med. sec. loc.*, IV, 2, Kühn, XII, p. 709.

succéder à la scarification (ou raclement) des paupières? A la fin du chapitre 2 il est dit : « Il faut diminuer l'épaisseur des paupières en les *scarifiant*..., et en les *cautérisant en dedans avec des cautères non chauffés à blanc* (ζύων καὶ ἐπιχαιῶν ἔνδοθεν μὴ διαφανίσιν). » Un précepte analogue est donné dans le chapitre 5 : « Quand les paupières ont une épaisseur anormale, *reséquez... la chair* de leur partie inférieure, puis *cautérisez la paupière avec des cautères non chauffés à blanc* (ἐπιχαιῶσαι μὴ διαφανίσει). » Comme Hippocrate lui-même (*Des Affections internes*, t. VII, p. 243) conseille de cautériser la région hépatique avec des *fuseaux* de buis trempés dans de l'huile bouillante, j'ai trouvé, et je trouve toujours, plus naturel d'admettre qu'ici encore il s'agit d'une cautérisation des granulations à l'aide d'un vrai cautère, d'un fuseau trempé dans de l'huile bouillante. La laine qui entoure ce fuseau doit servir en même temps à protéger des parties aussi délicates contre le contact trop rude du bois, et à retenir l'huile bouillante qui s'échapperait trop vite sur la surface lisse du fuseau.

M. Anagnostakis adopte mon interprétation de la *fleur de cuivre*; c'est de l'oxyde de cuivre, dit-il, et c'est cet oxyde, contenu dans le *collyre liquide*, qui sert à cautériser les granulations après leur ratissage. Mais ici encore il a recours aux médecins grecs plus récents, qui ont employé comme caustique les préparations de cuivre, telles que le *sory*, le *misy*; de plus, il oublie de prouver que ces auteurs, et surtout Hippocrate, aient jamais employé l'oxyde (ou fleur) de cuivre pour la cautérisation des granulations palpébrales.

La στεράνη de l'œil, mot que j'ai rendu, d'après son acception chez les anciens médecins grecs, par notre mot populaire *prunelle*, c'est-à-dire l'ensemble de la cornée et de l'iris, et leur jonction à la sclérotique, est pour M. Anagnostakis le *bord lière des paupières*. Il se fonde sur le lexicographe Hésychius¹, qui probablement a eu en vue quelque passage d'un

¹ Ed. Alberti, t. II, p. 1266.

auteur grec très-récent. On voit quel excellent et ingénieux usage M. Anagnostakis a su faire d'une interprétation qui ne se trouve que dans un seul lexique ; mais, à mon grand regret, je dois lui objecter que le mot *σταφάνη* n'est employé dans ce sens par aucun auteur médical grec, et que les paroles de l'auteur cité ne se rapportent pas même au mot *σταφάνη*, mais au pluriel *σταφάνας* : *Σταφάνας* · αἱ τῶν βωμῶν ὠλένας, καὶ τείχους ἐπάλληξις, καὶ περικεφαλαίως (sic) (περικεφαλαίαι, Is. Voss). De plus, ma traduction est corroborée par la fin du chapitre 2 du *Traité de la Vision*, où il est dit : « Il faut, en dirigeant toute votre attention sur le globe oculaire (αὐτίῳ τῷ ὀφθαλμῷ σκεψάμενος), diminuer l'épaisseur des paupières en les raclant (ξύων)..., et en les cautérisant en dedans (ἐπικαίω ἐνδοθεν)... » De même ici, en scarifiant et en cautérisant les paupières, le chirurgien doit faire attention à la *prunelle*, c'est-à-dire au *globe oculaire*.

Ce sont là les objections principales que j'ai à faire à M. Anagnostakis. J'aurais été heureux, je le répète, de pouvoir m'en dispenser ; car son interprétation présente un ensemble si harmonieux et si spirituel qu'on a de la peine à être d'un avis opposé au sien. La Grèce peut se féliciter d'un homme qui, en dehors de profondes connaissances en médecine et en ophthalmologie, possède tout ce qu'il faut pour contribuer à relever le goût de l'étude des antiquités littéraires de sa patrie. Il serait heureux pour la science de voir les compatriotes et les collègues du jeune et savant professeur marcher dans la voie qu'à l'exemple de plusieurs d'entre eux, il suit avec tant de distinction, de bonheur et de modestie.

8. Il m'importe de corriger une faute typographique qui m'a échappé dans le texte du chapitre 3, p. 156 (tirage à part p. 34), note 12. Pour γίνονται il faut lire γένωνται, avec presque tous les manuscrits, et comme dans la seconde ligne du premier chapitre.

9. M. le Dr G. B. Borelli¹, après avoir donné une traduc-

¹ *Giornale d'oftalmologia italiano*, vol. III, Torino, 1860, fascicolo 5^o e 6^o, p. 177.

tion italienne de l'article grec de M. Anagnostakis, la fait suivre (p. 194) d'annotations qui, à leur tour, sont devenues le sujet de remarques critiques de M. le Dr Giulio Paganini¹ relatives à l'interprétation du passage hippocratique, et surtout à l'emploi de la brosse métallique de M. Borelli (voy. p. 148, n° 1; tirage à part, p. 26, n° 2). L'espace nous manque pour rendre compte de ces deux publications, qui d'ailleurs ne changent en rien nos convictions longuement motivées. Mais nous ne dissimulerons pas la satisfaction que nous éprouvons, en voyant que nos faibles efforts d'interprétation de l'ophtalmologie hippocratique ont eu leur retentissement en France, en Grèce et au delà des Alpes.

XVII. *Conclusion.* Ce fut à la fin de 1834 que pour la première fois je mis la main à ce long labeur qui ne devait finir qu'en 1864. Et pourtant, sauf une interruption d'environ quatre ans employés à faire, avec la collaboration de notre éminent histologiste, M. Ch. Robin, deux éditions du dictionnaire dit de Nysten², je n'ai point passé de notable intervalle de temps sans m'occuper soit de préparer les dix volumes dont il se compose, soit de les imprimer. Je le commençai jeune et je le terminai vieux, ayant eu cette fortune que, parmi tant de chances défavorables dans la vie humaine, il ne s'en soit pas trouvée qui, par la maladie ou par la mort, m'ait empêché de voir la fin de cette œuvre. Et maintenant, me séparant de ce compagnon de tant de mes journées, le lecteur

¹ *L'oftalmia militare all' Accademia Reale di Medicina del Belgio, e nel Regio esercito italiano.* Torino, 1860, in-8°.

² *Dictionnaire de médecine, de chirurgie, de pharmacie, des sciences accessoires et de l'art vétérinaire*, par P. H. Nysten, 10^e édition, 1855, 11^e édition, 1858. Ce laps de temps n'a pourtant pas été tout à fait perdu pour Hippocrate; c'est dans cet intervalle que j'ai fait la table, très-détaillée et qui m'a pris bien des heures. Rédigée d'abord de manière à indiquer les traités et les paragraphes, il a finalement paru plus expédient de la transformer en une table qui indiquât simplement le tome et la page. Cette transformation a été opérée avec beaucoup de soin et de zèle par M. Herfs, jeune savant hollandais, que je prie de recevoir ici mes remerciements.

me pardonnera de tourner un dernier regard sur ce long passé.

Je ne laisse point Hippocrate tel que je l'ai trouvé. La tâche dévolue à un nouvel éditeur comprenait trois points : la critique de la collection hippocratique, la correction du texte, et l'interprétation médicale.

Pour distinguer ce qu'on nomme les œuvres d'Hippocrate, je me sers habituellement de l'expression *Collection hippocratique*. En effet, c'est une collection qui ne provient pas d'un seul et même auteur. Les critiques anciens le disent ; un examen attentif le fait voir ; et bien plus, tandis qu'un livre (*le Régime dans les maladies aiguës*) que tout porte à croire être d'Hippocrate lui-même combat les médecins de Cnide, des traités qui appartiennent aux médecins cnidiens ont trouvé place, sous le nom d'Hippocrate, dans cette collection. Cela étant ainsi, il est clair qu'une suspicion générale frappe l'ensemble et qu'il y a lieu de se demander : cette collection hétérogène ainsi formée, à quel temps remonte-t-elle et de qui sont les traités qui la composent ?

A la première question j'ai répondu d'une manière précise : la Collection hippocratique, c'est-à-dire l'ensemble des traités que nous connaissons sous le nom d'Hippocrate, remonte, par une série de témoignages assurés, jusqu'à l'établissement des bibliothèques et des écoles dans la ville d'Alexandrie sous les premiers Lagides. Depuis lors rien n'y est entré et rien n'en est sorti ; c'est là un fait désormais acquis à la critique historique. Il faut, au point de vue qui nous occupe ici, distinguer deux antiquités : l'une anté-alexandrine, l'autre post-alexandrine. La Collection hippocratique appartient à la première ; elle contient la mention de plusieurs livres composés par les médecins hippocratiques ; mais aucun de ces livres n'est arrivé, je ne dirai pas jusqu'à nous, mais jusqu'aux premiers critiques alexandrins qui ont commencé à former le canon des livres hippocratiques. Ceux-là, la critique post-alexandrine les ignore aussi bien que nous ; ils ont péri dans l'intervalle compris entre

l'époque de leur composition et la formation des grandes bibliothèques d'Alexandrie et de Pergame; elle ne connaît que ce que nous connaissons nous-mêmes et qui a été transmis de copiste en copiste.

A la seconde question, j'ai répondu aussi, mais avec l'indétermination qu'elle comporte. Tandis que les renseignements extrinsèques reportent la Collection hippocratique jusqu'aux premiers temps des fondations alexandrines, les renseignements intrinsèques concordent à montrer que cette Collection renferme, en effet, des livres appartenant à une très-ancienne médecine et à une même époque, en prenant ce mot époque dans un sens assez large. Entre Hippocrate, qui fut à peu près le contemporain de Socrate, et les fondations alexandrines, il y a un intervalle d'environ cent cinquante ans dans lequel furent écrits bon nombre de livres médicaux, les uns perdus avant d'avoir été recueillis par la Collection, les autres formant cette Collection même. C'est alors que les livres cniidiens y entrèrent, malgré leur antipathie originelle; c'est alors aussi que se produisit la singularité présentée par les livres des *Épidémies* et quelques autres fragments, à savoir la conservation de notes non rédigées, de papiers non destinés à la publication; notes et papiers qui proviennent certainement du cabinet d'un médecin hippocratique et peut-être, en partie du moins, du cabinet d'Hippocrate lui-même.

En résumé, la Collection hippocratique, dans sa forme actuelle, remonte jusqu'aux temps des premiers établissements d'Alexandrie; elle est un débris d'une production médicale plus étendue, puisque les auteurs dont les œuvres y sont entrées citent des écrits qu'ils disent avoir composés et dont aucune mémoire n'a été conservée; elle contient des écrits du grand Hippocrate, de celui dont parlent Platon et Aristote; elle renferme des écrits qui ne sont pas de lui, et qui, pouvant sans doute émaner soit de ses fils, soit de ses élèves, sont dénués de toute attribution certaine; elle a conservé des notes et papiers qui sont dans un état tel que nul auteur ne les aurait

publiés de son vivant et dont la publication ne peut être dès lors qu'un fait posthume; elle a reçu des livres cniadiens, sans tenir compte des antiques dissidences; ce qui contribue encore à faire voir qu'elle a été posthume et faite par des hommes qui n'avaient plus ou connaissance ou souci des vraies origines. Mais, hétérogène comme on voit, elle n'est pourtant pas disparate; car tout y est lié par une incontestable communauté d'époque, de théorie et de pratique.

Voilà pour la critique historique. Voici pour le texte. Les Aldes, Cornarius et Foes ont donné de très-précieuses éditions; mais ils appartiennent au seizième siècle; et depuis lors, l'érudition s'étant détournée des livres médicaux, rien, sinon des travaux très-partiels, n'a été fait pour la correction du texte hippocratique. On comprend que, les textes anciens nous ayant été transmis de copiste en copiste, un travail préliminaire indispensable est la collation de tous les manuscrits. Ce long et minutieux travail, je l'ai accompli autant que mes ressources me l'ont permis. Les manuscrits de la Bibliothèque impériale, nombreux et importants, ont été à ma disposition, grâce à la libéralité de ce grand établissement; j'en ai relevé toutes les variantes; il y a à Rome un manuscrit essentiel; j'ai reconnu que nous en avons une copie ici à Paris; nous y avons également deux copies de manuscrits florentins (la collection de Nicetas), qui est d'un excellent secours. La Bibliothèque impériale de Vienne a un manuscrit de premier ordre dont jusqu'alors on n'avait tiré que peu de parti; la collation m'en a été transmise (sauf une portion). Enfin, je me suis assuré par des échantillons de collation que certains manuscrits dont on parlait, tels que celui de Munich et celui de Copenhague, rentraient dans la famille de ceux que j'avais eus à Paris entre les mains. De la sorte on a dans mon édition les variantes de la plupart des manuscrits¹ et le fondement de toutes les révisions qu'on entreprendra du texte hippocratique.

¹ Voyez dans l'Appendice, p. LIX, la notice des manuscrits des biblio-

Moi-même j'y ai largement puisé; et ceux qui s'intéressent à ce genre de travaux verront qu'à l'aide des manuscrits et d'une façon tout à fait sûre j'ai corrigé le texte en un nombre infini de passages. Plusieurs fois aussi je me suis aidé de la conjecture, qui, suivant les cas, tantôt m'a réussi et tantôt est restée douteuse et insuffisante à résoudre le problème proposé.

Dans cette recherche des manuscrits, entre différentes trouvailles heureuses, il en est une qui l'a été particulièrement, je veux parler de la traduction latine du traité des *Semaines*. Ce traité, perdu en grec et retrouvé en latin, a révélé trois choses importantes qu'on ne soupçonnait aucunement : d'abord que la prétendue VIII^e section des Aphorismes était un fragment du livre des *Semaines*; ensuite qu'un long fragment en était inclus dans l'opuscule des *Jours critiques*; enfin que ce traité des *Semaines* avait aussi porté le titre de *Premier livre des maladies le Petit*. Ainsi nous possédons ce *Premier livre des maladies le Petit*. Quand nous comparions la Collection hippocratique telle que nous l'avons aux listes recueillies dans Érotien et dans Galien, il nous manquait ce livre et le traité des *Traits et des Blessures*; maintenant c'est celui-là seul qui nous manque; et, sauf cette perte, la collection hippocratique est aussi complète aujourd'hui que du temps d'Érotien ou de Galien.

Hippocrate et les hippocratiques sont des auteurs techniques. Il ne suffit pas d'épurer leur texte, bien que ce soit une condition préliminaire et indispensable; il faut encore pénétrer dans les choses et en déterminer la nature. Les interprètes d'Hippocrate depuis la Renaissance se sont peu occupés de ce soin; ce fut une raison de plus pour qu'il fût particulièrement présent à mon esprit, surtout quand j'eus aperçu qu'en plusieurs cas l'explication dépendait d'une confrontation avec

thèques étrangères que je n'ai pas consultés et dont il importerait de relever les variantes pour compléter l'œuvre de la collation. Voy. aussi, p. LXV les variantes du ms. de Vienne pour le traité des *Maladies internes*, variantes qui ne sont venues entre mes mains que tardivement et dont je n'ai pu faire usage.

l'état des connaissances actuelles ; ce qui avait l'avantage de lier plus étroitement le lecteur actuel avec le vieux médecin grec. De ces problèmes de confrontation entre la médecine hippocratique et la médecine contemporaine, plusieurs restent à discuter ; j'en ai discuté et résolu quelques-uns.

Sans entrer dans le détail de ce que j'ai fait pour ouvrir l'accès des livres hippocratiques et en rendre la lecture, si je puis ainsi parler, actuelle, je citerai pourtant quelques déterminations qui ne me paraissent pas sans importance et qui sont disséminées dans les neuf volumes.

Au premier rang je mets le travail (t. II, p. 538) qui a pour objet de reconnaître quelles sont les fièvres qu'Hippocrate a décrites et traitées. La conclusion a été qu'en général ces fièvres sont de l'ordre des fièvres rémittentes et de celles qu'on a nommées dans ces derniers temps pseudo-continues. La détermination d'un point aussi essentiel a jeté beaucoup de jour sur la médecine hippocratique.

Dans la fracture compliquée de la jambe, Hippocrate avait imaginé un appareil d'extension continue qui ne fut compris par personne. J'en ai donné la description et la figure (t. III, p. 363). Je dois ajouter que de son côté M. Malgaigne avait reconnu quel en était le vrai principe et la construction.

Hippocrate avait une machine que les chirurgiens postérieurs ont nommée banc et qui lui servait à la réduction des luxations et des fractures des membres inférieurs. Les commentateurs l'avaient figurée d'une façon inintelligible et telle que, évidemment, elle ne pouvait servir à rien ; c'est encore un point que j'ai éclairci, t. IV, p. 20. Maintenant on sait ce qu'est le banc d'Hippocrate et on y reconnaît une machine bien conçue et d'un usage très-effectif. On a vu ci-dessus, p. XII, comment M. le docteur Reinhold a complété l'interprétation et levé des difficultés que j'y avais laissées.

J'ai (t. V, p. 160) discerné dans le *Sixième Livre des Épidémies* une maladie que j'ai nommée épidémie de Périnthe, et dont le caractère avait échappé aux commentateurs, à savoir :

une toux avec des paralysies et des nyctalopies consécutives. Plusieurs années après mon premier travail sur cette maladie, quand les recherches des modernes eurent reconnu les paralysies consécutives à la diphthérie et à d'autres maladies aiguës, j'ai renoué la chaîne des temps et mis une observation datant de vingt-deux siècles à côté de celles du siècle présent.

On sait que les médecins hippocratiques avaient les rudiments de l'auscultation et qu'ils écoutaient certains bruits de la poitrine. J'ai, à ces rudiments, ajouté un fait considérable, c'est le bruit de cuir qui a été connu de ces médecins, avec les fausses membranes de la plèvre qui en dépendent (t. VII, p. 4).

Le fait de l'expulsion d'une masse ovoïde par la vulve, au bout de six jours après le coït, est expliqué t. VII, p. 463. Cette explication n'est pas de moi ; elle est de M. le docteur Charles Robin, qui l'a fondée sur les nouvelles connaissances touchant la caducité normale de la muqueuse utérine.

Et maintenant je prends congé d'Hippocrate, du public, de mon éditeur ; Hippocrate à qui je dois d'appartenir à l'Académie des inscriptions ; le public qui ne m'a pas refusé quelque appui ; l'éditeur que n'a rebuté ni la longueur du temps ni l'étendue de l'œuvre.

APPENDICE.

I

NOTICE DE MANUSCRITS IMPORTANTS QUI SONT DANS LES BIBLIOTHÈQUES ET QU'IL SERAIT UTILE DE CONSULTER POUR COMPLÉTER LA COLLATION DE MANUSCRITS QUE J'AI DONNÉE¹.

Vatican (anc. fonds), 276, parch., fol., fin du xiv^e siècle,
237 fol.

Τὰ δὲ ἔνεστι· βιβλίον α' ἔρκος. — β' νόμος. — γ' ἀφορισμοί. — δ' προγνωστικόν. — ε' κατ' ἡγερεῖον. — ς' περὶ ἀγγυῶν. — ζ' π. ἀρθρων. — η' π. τῶν ἐν κεφαλῇ τραυμάτων. — θ' π. τόπων, ὑδάτων. — ι' ἐπιδημιῶν α' β' γ' δ' ε' ς' ζ' — ια' π. φύσιος ἀνθρώπου. — ιβ' π. φύσιος παιδίου. — ιγ' π. φύσιος γονῆς. — ιδ' π. ἐπικυήσιος. — ιε' π. ἑπταμήνου. — ις' π. ὀκταμήνου. — ιβ' π. παρθενίων. — ιη' π. γυναικείης φύσιος. — ιθ' π. ὀδοντοφυίας. — κ' π. τόπων τῶν κατὰ ἀνθρώπον. — κα' π. γυναικείων α' β' — κβ' π. ἀφύρων. — κγ' π. ἐγκατατομῆς παιδίου. — κδ' π. ὑγρῶν χρήσεως. — κε' π. τροφῆς. — κς' π. δικαιοδικῶν α' β' γ'. — κζ' ὑγιεινόν. — κη' π. νύσων α' β' γ'. — κθ' π. παθῶν. — λ' π. τῶν ἐντὸς παθῶν. — λα' π. ἱερῆς νούσου. — λβ' π. ἐβδόμαδων. — λγ' π. κρισίμων. — λδ' π. ἐλκῶν. — λε' π. τρωμάτων ὀλεθρίων. — λς' π. βελῶν ἐξαίρησιος. — λζ' π. αἰμορροϊδῶν. — λη' π. συρίγγων. — λθ' π. φαρμάκων. — μ' π. ἐλεβόρου. — μα' π. κλυσμῶν. — μβ' π. ἀδενῶν οὐλομελῆς. — μγ' μοχλικόν. — μδ' π. ὀστέων φύσιος. — με' π. ὄψιος. — μς' π. καρδίης. — μζ' π. ἀφροδισίων. — μη' π. σαρκῶν. — μθ' π. κρισίος. — ν' προῤῥητικόν α' β'. — να' κωιακαὶ προγνώσεις. — νβ' π. χυμῶν. — νγ' π. φυσέων. — νδ' π. ἀρχαίης ἡγερεῖης. — νε' π. τέ-

¹ Cette notice est due à M. le docteur Daremberg qui a bien voulu la mettre à ma disposition.

χνης. — νς' π. ἰητροῦ. — νζ' παραγγελίαι. — νη' π. εὐσχημοσύνης.
— νθ' π. γνώμης. — ξ' ἐπιστ. — ξα' ἐπιβώμιος. — ξβ' πρεσβευτ.

Insunt autem hæc tantum : p. 1, δρκος, νόμος; — p. 1, verso, ἀφορισμοί; — p. 9 verso, προγνωστικόν; — p. 14 verso, γνώμαι ἢ περὶ πτισάνης (De victu in morbis acutis); — p. 26, κατ' ἰητρείον ἢ ὁμοια χ. τ. λ.; — p. 27, περὶ ἀγμῶν; — p. 37, περὶ ἄρθρων ἐμβολῆς; — p. 57, περὶ τῶν ἐν κεφ. τρωμάτ.; — p. 63 verso, π. ἀέρων, ὕ. τ.; — p. 67 verso, ἐπιδημίων ἐπτὰ; — p. 107, π. φύσ. ἀνθρ.; — p. 111 verso, π. φύσ. παιδ.; — p. 117 verso, π. γονῆς (à la fin, π. φύσ. γονῆς); — p. 119, π. ἐπικυήσεως; — p. 122, π. ἐπταμήνου; — p. 122 verso, π. ὀκταμήνου; — p. 124, π. παρθενίων; — p. 124 verso, π. γυναικείης φύσεως; — p. 133 verso, π. ὀδοντοφυΐας; — p. 134, π. τόπων τῶν κατὰ ἀνθρ.; — p. 141 verso, π. γυναικείων II; — p. 178 verso, π. ἀφώρων; — p. 184 verso, π. ἐπικυήσιος; — p. 187 verso, π. ἐγκατατομῆς παιδίου; — p. 188, π. ἰητροῦ; — p. 189 verso, π. κρίσεων; — p. 191, π. κραδίης; — p. 192, π. σαρκῶν; — p. 195, π. ἀδέων οὐλ; — p. 196 verso, π. ἀνατομῆς; — p. 196 verso, ἐπιστολαί, etc.

En tout semblable à notre ms. de Paris, n° 2146.

Vatican (ancien fonds), 277, bomb., fol., xiv^e siècle, 472 folios.

Très-beau ms., renferme beaucoup de gloses.

Fol. 1, Erotien. — 11, ἡ πῖναξ αὕτη περιέχει δις τριάκοντα λόγους. — 12, Γαλ. ἐξήγησις. — 24 verso, Ἰπποκρατ. γένος. — 25, δρκος. — 25 verso, νόμος. — 26, περὶ τέχνης. — 29 verso, περὶ ἀρχαίης ἰητρικῆς. — 37 verso, παραγγελίαι. — 40, περὶ εὐσχημοσύνης. — 43, π. φ. ἀνθρ. — 49 verso, π. γονῆς. — 52, π. φ. παιδίου. — 61, π. ἄρθρων. — 91, π. χυμῶν. — 95, π. τροφῆς. — 97, π. ἐλκῶν. — 102, π. ἱερῆς νόσου. — 109, π. νούσων δ' (in indice, De morbis III, ἐν ϛ' καὶ π. βλητῶν). — 155, π. παθῶν. — 166, π. τῶν ἐντὸς παθῶν. — 187, π. διαίτης γ'. — 211 verso, περὶ ἐνυπνίων. — 214, π. ὄψεως. — 215, π. χρισμίων. — 207, ἀφορισμοί. — 227 verso, προγν. — 234 verso, περὶ διαίτης δξέων. — 250

verso, π. φυσῶν. — 254, μοχλικόν. — 260 verso, π. δστέων φ. — 265, π. ἀγμῶν. — 279, κατ' ἰητρεῖον. — 282, π. ἐγκ. ἐμβρύου : περι δὲ τῶν ; desinit μέτρια. — 282 verso, π. γυναικείων β'. — 338 verso, π. ἀφόρων. — 347 verso, π. ἐπικυήσεως. — 351 verso, π. ἑπταμ. — 353 verso, π. ὀκταμ. — 355, π. παρθ. ; *ib.*, π. φύσ. γυναικ. — 372, π. ἐγκ. παιδίου. — 372 verso, προῤῥητικόν β'. — 387, π. συρίγγων. — 389 verso, π. αἰμορροΐδων. — κωακαί ; desinit ἀ δὲ τοῦτο ἐν πρώτῃ περιόδῳ. — ἐπιδ. 1-7. — 462, ἐπιστολαί, πρεσβευτικός.

Vatican (anc. fonds), 278, cod. de Calvus, in-fol.

La table des livres d'Hippocrate paraît copiée sur 276. — Il est évident que le texte a été constitué sur les deux mss. 276 et 277 ; mais quel est celui sur lequel il a été copié ? Sur 277, car on retrouve presque toujours à la marge les leçons de 276, et les gloses interlin. de 277 sont presque toujours dans Calvus. Pour les traités non communs à 276 et 277, il y a des corrections marginales qui sont ou des rectifications de leçons, ou des notes de Calvus, ou enfin peut-être des variantes d'un ms. inconnu. En tête de ce ms. on lit : Φάβιος Φαλακρός ὁ βαθενάτης ταυτὶ τὰ τοῦ Ἰπποκράτους τῇ ἰδίᾳ χειρὶ εἰς τὴν ἑαυτοῦ χῆσιν ἔγραψεν (en 1512), ὁ δὲ αὐτοῦ ἀνεψιὸς Τιμόθεος Φάβιος ἐπὶ μεγίστου ἀρχιερέως Παύλου τρίτου ἐς ὠφέλειαν τῶν τῆς ἀρετῆς ἀντιποιοιμένων καὶ ἐς τὴν τουτέου μνήμην τούτοις τὴν τοῦ ἀρχοῦ τοῦ ἀποστόλου πέτρου βιβλιοθήκην ἐκόσμησεν.

Ce ms. ne porte point d'accents ; à la marge corrections, adnotations, titres, sommaires qui ne sont pour la plupart que des titres.

Vatican (fonds Urbin), cod. 68, fol., bomb., xv^e siècle initio.

Présente à peu près les mêmes particularités que 277 Vatican ; ms. moins beau mais plus ancien que lui.

En tête un centon : Δεῖ γινώσκειν ὅτι εἰ ἔστι τὸ οὔρον ἐρυθρὸν καὶ θολερὸν ὅτι αἱματός ἐστι πλεονασμός ; finit au verso. Puis :

Tabulæ pulsuum, urinarum, par Lascaris. — Galeni τῶν Ἰπποκρ. γλωσσῶν ἐξήγησις. — Fol. 15, verso, Sorani vita. — Fol. 16, ὄρκος. — *Ib.*, νόμος. — 17, περὶ τέχνης. — 20, περὶ ἀρχαίης ἰητρικῆς. — 26 verso, παραγγελίαι. — 28 verso, περὶ αὐσχημοσύνης ἢ περὶ καταστάσεως ἰητρικῆς. — 30, περὶ φύσιος ἀνθρώπου. — 36 verso, περὶ γονῆς. — 38 verso, περὶ φύσιος παιδίου. — 47, περὶ ἀρθρων. — 72, περὶ χυμῶν. — 74, περὶ τροφῆς. — 76 verso, περὶ ἐλακῶν (in ora ἔλκεα νῦν μὲν τὰ πρόσφατα, ἐν δὲ τῷ Περὶ τρωμάτων καὶ βελῶν τὰ χρόνια οὕτω καλεῖ). — 80 verso, περὶ ἱερῆς νόσου, avec la grande glose sur θεῖον. Τινές φασι, etc., scolies à la marge; — 86 verso, περὶ νούσων δ'. — 128, περὶ παθῶν. — 138, περὶ τῶν ἐντὸς παθῶν. — 159, περὶ διαίτης III. — 183, περὶ ἐνουπίων. — 186, περὶ ὄψιος. — 187, περὶ χρισίμων ἡμερ. — 189, ἀφορισμοί; gloses nombreuses à la marge. — 201 verso, προγνωστικόν; avec scolies. — 209 verso, περὶ διαίτ. δξ. — 224, περὶ φουσῶν. — 229, μογλικόν. — 235 verso, περὶ δστέων φύσ. — 240, περὶ ἀγμῶν. — 255, κατ' ἰητρεῖον. — 257 verso, περὶ ἐγκατατομ. ἐμβρ. — 258, περὶ γυναικ β'. — 307 verso, περὶ ἀφόριον — 315 verso, περὶ ἐπικυήσιος. — 319 verso, περὶ ἐπταμήνου. — 321 verso, περὶ ὀκταμήνου. — 322 verso, περὶ παρθεν. — 323, περὶ φύσ. γυν. — 337, περὶ ἐγκατατομ. παιδίου. — 337 verso, autre main, προῤῥητικά, β'; scolies au commencement. — 351 verso, περὶ συρίγγων. — 353 verso, περὶ αἰμορροῖδων. — 354 verso, κωακαί; finit à πρ. δὲ τοῦτο ἐν πρώτῃ περιόδῳ. — 360 verso, ἐπιδ. ζ'; le III^e livre a beaucoup de gloses; incipit, τρία γένη πυρετῶν εἰσι. — 418 verso, ἐπιστολαί, jusqu'à l'endroit où l'auteur annonce τὸν περὶ μανίης λόγον, puis vient le περὶ μανίης lui-même.

Vatican (fonds Palatin), 192, papier, xvi^e siècle; très-beau.

Semblable pour le texte à 276 du Vatican. Je m'en suis assuré par la collat. du π. φύσιος παιδίου.

L'ordre est le même jusqu'à κατ' ἰητρεῖον; puis περὶ ἀέρων καὶ ὑδάτων, etc. — π. ἀνατομῆς. — π. ὀδοντοφυίας ἐμβρ. — π.

ἀφόρων. — π. ἐπικυήσιος. — π. ἐγκατατομῆς. — π. κρίσεων. — π. καρδίας. — π. σαρκῶν. — π. ἀδένων οὐλομελίας. — π. σιωπῶν (?). — π. ἀγμῶν. — π. τῶν ἐν τῇ κεφαλῇ τραυμάτων. — π. ἄρθρων. — π. φύσιος ἀνθρ. — π. φύσιος παιδίου. — π. γονῆς. — π. ἐπταμήνων. — π. ὀκταμήνων. — π. παρθένων. — π. γυναικῶν φύσιος. — ἐπιδήμια. — π. γυναικ. α' β'. — ἐπιστολαί.

Florence, Bibl. Laurent. Plut. 74, cod. 1, parch., fol.,
xv^e siècle, 356 folios.

Œuvres d'Hippocrate, ms. de luxe. Je le crois plutôt du xvi^e que du xv^e siècle¹. Les premières lettres sont ornées. Pour le nombre et l'ordre des traités, ce ms. est exactement semblable à notre ms. 2143 (voy. *Hippocrate*, éd. Littré, t. I, p. 522). Bandini, t. III, p. 41-46, donne le commencement et la fin de chaque traité. Il est inutile de reproduire ici cette description. J'ajouterai seulement quelques particularités que Bandini n'a pas notées. La section qui, dans le traité Περὶ φύσιος ἀνθρώπου, est consacrée aux fièvres, est séparée du reste du traité sous le titre Περὶ πυρετῶν, lequel est joint au Περὶ διαίτης ὑγιείνης. — Le commencement du traité Περὶ ἐνυπνίων est réuni à la fin du III^e livre *Du régime*. Le traité lui-même περὶ ἐνυπνίων ne commence qu'à δκοσα τῶν ἐνυπνίων (voy. Hipp. de M. Littré, t. VI, p. 640). — Le Περὶ ἐγκατατομῆς ἐμβρύου est, à quelques mots près au commencement, le même que Περὶ ἐγκτ. παιδίου. — Chaque traité est accompagné, dans le ms., d'un n^o d'ordre; ainsi : Ἱπποκρ. Νόμος λογ. β'. — Ἰδρυκος n'a pas de numéro.

Venise. Cod. grec, S. Marc, 269, xi^e siècle. Grand in-folio, deux col. Les titres marg. sont le plus souvent de la main ancienne. Les livres sont divisés en chapitres. Tout le ms., sauf le lexique et le γένος Ἱπποκράτους, sont d'une main très-régulière. De la même famille que notre ms. 2253.

Fol. 1, τὸ παρὸν βιβλίον ἔχει φύλλα τξδ', et au-dessous υξδ'. Il y

Il m'a semblé que Bandini vieillissait un peu les manuscrits, surtout

a maintenant 461 folios. Au verso de ce folio se trouve le πίναξ de la main ancienne, puis vient, d'une main du XIII^e siècle, le lexicque : ἀγκυλιδωτόν. κ. τ. λ., puis le γένος κατὰ Σωρανόν. Voici la reproduction du πίναξ avec l'indication du folio auquel commence chaque traité : ἄρκος, fol. 12. — νόμος, *ib.* — περὶ τέχνης, fol. 12 verso. — π. ἀρχαίης ἱητρικῆς, fol. 17 verso. — παραγγελίαι, fol. 24. — π. εὐσημοσύνης, fol. 26. — π. φύσιος ἀνθρώπου, fol. 28. — π. γονῆς, fol. 35 verso. — π. φύσιος παιδίου, fol. 38. — π. ἄρθρων, fol. 47. — π. χυμῶν, fol. 74. — π. τροφῆς, fol. 78. — π. ἐλκῶν, fol. 79 verso. — π. ἱερῆς νόσου, fol. 84 verso. — π. νόσων α', fol. 91; β', fol. 102; γ', fol. 121; δ', fol. 129. — π. παθῶν, fol. 142 verso. — π. ἐντὸς παθῶν, fol. 154. — π. διαίτης α', fol. 179; β', fol. 189 verso; γ', fol. 199 verso. — π. ἐνυπνίων, fol. 208. — π. ὄψις, folio 211 verso. (Ce traité a été oublié dans le Πίναξ.) — π. κρισίμων ἡμερῶν, fol. 212 verso. — ἀφορισμοί, fol. 215. Desinit à ἀνίατα. — προγνωστικόν, fol. 228. — π. διαίτης ὀξεῶν, fol. 237. — νόθα, fol. 247. — π. φυσῶν, fol. 257. — μοχλικόν, fol. 261 verso. — π. ὀστέων φύσιος, fol. 270. — π. ἀγμῶν, fol. 275 verso. — κατ' ἱητροῖον, fol. 293 verso. — π. ἐγκατατομῆς ἐμβρύου, fol. 297. — π. γυναικείων α', fol. 298; β', fol. 336 verso. — π. ἀφόρων, fol. 368 verso. — π. ἐπιχυσεως, fol. 379 verso. — π. ἐπταμῆνων, fol. 385. — π. ὀκταμῆνων, fol. 388. — π. παρθενίων, fol. 389. — π. γυναικείης φύσιος, fol. 390; mutilé au mot κάρουον ταῦτα (Bâle, p. 230, l. 34). Les traités suiv., indiqués dans le πίναξ, manquent : π. ἐγκατατομῆς παιδίου, προβῆρητικόν α' β', π. συριγγων, π. αἰμορροϊδῶν, κωακαὶ ὑπογνώσεις, ἐπιθημίων α' β' γ' δ' et partie de ε'; le manuscrit commence au mot βαρύτερος γενέσθαι (Bâle, fol. 336, l. 21); ζ', fol. 416 verso; ζ', fol. 426. — ἐπιστολαί, fol. 446. — Puis viennent π. μανίης λόγος, δόγμα Ἀθηναίων, πρεσβευτικῶς. Mutilé au bas du fol. 461, au mot ἐταρασσοντος (sic).

Dietz a collationné ce ms. en entier en 1828.

les grecs. J'ai cru devoir quelquefois, mais sous toute réserve, placer les mss. à une époque un peu moins reculée que celle qu'il assigne.

Bibliothèque Ambrosienne de Milan, C. 85, pars superior, manuscrit grec, xvi^e siècle, papier in-fol.

Ce ms., qui a appartenu à Mercuriali, a été transcrit sur 269 de Venise. Il contient :

De humoribus. — De alimento. — De vulneribus. — De morbo sacro. — De morbis IV, desinit verbo ὠφέλει. — De intern. affect. — De vict. rat. III. — De insomniis. — De visu. — De diebus judic. — De ventis. — Mochlicus. — De ossium natura. — De fracturis. — De officina med. — De fœtus in utero excisione. — De mulierum morb. II. — De his qui utero non gerunt. — De superfoet. — De septimestri et octimestri partu. — De virgin. — De nat. mulierum.

Bibliothèque bodléienne d'Oxford, cod. Barocc., ccv, xv^e siècle, in-fol., papier, 407 fol., renferme les œuvres d'Hippocrate. Le contenu de ce ms. est en tout semblable à celui de notre ms. 2141.

II

COLLATION DU MS. DE VIENNE QUE JE DÉSIGNE PAR Θ.

M. le docteur Daremberg, que j'ai eu si souvent à remercier dans le cours de ces derniers volumes, m'a remis la collation du traité des *Affections internes* (Περὶ ἐντὸς παθῶν), t. VII, p. 166-302¹). Cette collation a été faite en partie par M. Daremberg, en partie par M. Wahrmond, attaché à la Bibliothèque impériale et royale de Vienne. Le manuscrit mutilé commence par les syllabes φηται, restes du mot περιστρέφεται, t. VII, p. 168, l. 4. Le relevé ci-dessous des variantes a été

¹ Grâce à cette communication, pour avoir la collation complète du manuscrit θ qui, comme on sait, est un des plus importants, il ne manque plus que la collation du *Deuxième livre des Maladies* (Περὶ νούσων τὸ δεύτερον).

fait par M. Daremberg en mettant de côté toutes celles qui sont données *exactement* par Mack¹. Toutes celles qui ont été *omisées* par Mack sont rétablies ici. Tous les passages où Mack attribue *faussement* une variante à θ sont indiquées. Les variantes rapportées *inexactement* par Mack sont rétablies; quand il n'y a qu'un mot ou deux inexactement rendus dans une variante de plusieurs mots, M. Daremberg n'a indiqué que cette partie de la variante, et il est entendu que le reste est bon.

T. VII, p. 168, l. 6, δὲ ὡς πλεῖστα. — *ib.*, τοῖσι δὲ χρήσθω ἰχθυοδίων μὲν. — 7, τοῦ λευκοῦ, ἦ. — 8, ἤρτουμένοις, et ainsi souvent οἰ pour οἰσι. — 10, χρήσθω καὶ περιπ. — 11-12, βρυφήματι ἢ ἀλεύρω κισσῶ χρήσθαι². — 13, καὶ ἦν et sic sæpius. — *ib.*, μὲν om. — 14, δεῖσθαι. — *ib.*, ἢ τιττιθυμαλλίδι. — 15, ἐκροφεῖν. — 16, κάπιτα μετὰ ταῦτα ἀνακ. — *ib.*, σπως ἄν. — 17, συμφέρεται, et ainsi presque toujours σ pour ξ. — 18, πυριᾶν, et ainsi presque toujours ᾶ pour ἦ. — 19, ἔστω τὴν ἡμέρην πρὶν ἀλεύρου. — 20, οὔπερ om. — *ib.*, ἐκρυφείθω, et ainsi presque toujours βυ pour βο et ει ou η pour εε lors même que Mack dit le contraire; remarque qui s'applique à tous les cas où je mets : *ainsi presque toujours ou sic sæpius*.

P. 170, l. 1, ὀλίγομον. — 1-2, pour τὰ σιτία.... ἐκ γάρ, la seule différence entre le texte de M. Littré et celui du ms., c'est qu'il y a ὀλίγα au lieu de ὀλίγον. — 3, ἀσιτίης τὸ μὲν στόμα. — 4, ἀθρ. δέξεται φλεγμανεῖ ἀλλὰ κατ' ὀλίγα. — 8, κίνδυνος, ἐξαμαρτεῖν et δεῖ om. — 9, σπως ἄν παχύτ. — 9-10, μετρίοις. — 11, πολλὰ δὲ τὰ π (lacune) Ταῦτα. — 12, γέννηται. — 13, δρόμη μηδὲ ὑγίης. — 16, πάντων. — 19, σπιχειν (sic). — *ib.*, τῆ τετάρ. — *ib.*, ἀφηθῆσας. — *ib.*, καὶ om. — 23, τοῦ δὲ λίνου ἡμισυ om. — 24, ὑγρότατον βρυφίτω. — *ib.*, ταῦτα om.

¹ Sa collation, très défectueuse, il est vrai, est rapportée dans mon édition du livre des *Affections internes*.

² Les ι souscrits sont toujours à côté de la lettre à laquelle ils appartiennent, ce qui montre que le ms. de Vienne a été copié sur un prototype très-ancien; les fautes nombreuses d'orthographe qu'il renferme en sont une autre preuve.

P. 172, l. 2, ριζῶν. — *ib.*, ταῦτα οἰμ. — *ib.*, δῆγματα. — 3, κενταυρίου. — 3-4, δρακοντίου ἐπιζῶν ἐπ' οἶνον καὶ τῆς... ξίων δίδονται. — 6-7, τοῦ οἰμ. — 7, οὔτως. — *ib.*, θεραπείης. — 11, [ηθῆ] ληξῆ — *ib.*, εἰ δὲ μή. — *ib.*, τε οἰμ. — 14, ἡ τῶν φλεβῶν τις τῶν. — 15, μὲν οἰμ. — 16, πολὺ et sic sæpius. — 20-21, ἡμέρη τε καὶ ἡμέρη καθαρ., et je ne trouve pas τῆ ἡμέρη après ἑνδεκάτη, l. 20. — 23, πλείω.

P. 174, l. 2, βληγγρότερον. — 4, τὰ αὐτά, τὰ ἄλλὰ, τὰ αὐτά. — 9, je ne trouve pas χρή avant ἀπέχεσθαι. — 11, τούτων. — *ib.*, je ne vois pas ἀπό après τι. — 12, γάρ οἰμ. — 14, ὑποτροπάσης. — 15, εἰ δὲ μή τάδε ποιήσας γ. βόιφ. — 19, ὅτ' ἂν et ainsi presque toujours. — 21, ξυστραφῆ καὶ ξυνσαφῆ ἀπὸ τούτων. — 22, ἐκπυῶσθαι. — 23, νοσήματος. — *ib.*, β. δξέη ἐχει καὶ ξηρή.

P. 176, l. 2, μὲν μέχρι. — 3, δὲ καὶ πλείνας τέσσαρες καὶ δέκα ἡμερῶν ἔπειτα. — 3-4, πολὺ (sic sæp.). — 4, κολλάκις καὶ οἶον χυτῶνας ἀραχνίων ἀποπτύει. — 5, ἀπισχανθῆ ἔνταυθα δ πλ. — 8, ἡ οἰμ. — 9, βυφήμασι χλιαροῖσι χρήσθαι. — 10-11, ὅτ' ἂν ἐφθῆ ἢ καὶ οἶνον κινέτω λευκὸν γλυκύν. — 12, τὰ πῦα. — 13, χρήσθαι et sic sæpius. — 16-17, ὁποῖων τινῶν σοι δοκῆ δεῖσθαι τὰ ἄλλα μετὰ ταῦτα ποιήτω. — 18, ἐφθῶ ἄνω γάλακτι. — 19, σσεισμένον. — 20, καὶ ἂν μὲν οὔτω μ. βάτση. — 21, ἥσυχος.

P. 178, l. 8, καὶ ἐν τῇ κεφαλῇ δδύνη ἔστηκε. — 11, πρῶτον μὲν αἶμα ἀφ. ἔπειτα οἰμ. — 13, χρή ὡς μάλιστα. — 15, τῆσι non hic οἰμ.; ἵμεα vero 16. — 16, πλέον. — 17, ἡ non οἰμ. — 18, τὰ αὐτά. — 19, ὅτ' ἂν αἱ τέσσαρες καὶ δέκα. — 21, ἐν τῷ πλ. διέχονται. — 22, σωέρρηξεν εἰς ἄλλα τὰ φλ. — 23, ἀπειλημμένα.

P. 180, l. 1-2, πείης πολλῆς δεῖται εἰ δὲ μὴ οὐκ ἐθ. ἐκλείπειν ἀλλὰ νοῖσι πολλοῖσι συναπ. — 3, ἐν πλεύμονι. — *ib.*, ἐγγίνεται. — 6, νόσημα et sic sæpius. — *ib.*, ὅτ' ἂν μὴ ἐν τῷ αἶμα. — 9, λευκὸν καὶ παχὺ οἶον. — 10, δξέη. — 12, πλ. καὶ στηθίων. — θρολίξει. — *ib.*, λάμπην. — 15, εἰ τι θέλει. — *ib.*, φαγεῖν. — 16, νάρκα. — *ib.*, ἔταν. — 17, ἐπὶ οἰμ. — *ib.*, βρον. — *ib.*, ἔπειτα ἐπὶ τῆς. — 20, γάλα καὶ μέλι. — 22, ἐκ. ὅτ' ἂν γλ. — *ib.*, ἐκπιεῖν. — 23, ἐγχει (sic). — 24, je ne trouve pas dans

ma collation ἐμέτω pour ἐμείν, ni p. 182, l. 4, καταματτεύεσθαι pour καταματτεύόμενος.

P. 182, l. 4, ἐπίλθη] ἐσθη (sic). — 4, εἰ. — 6, οἴνω καὶ μέλιτι. — *ib.*, ὄσον, et ainsi presque toujours ος pour οκος, ου οπ pour οκ (p. ex. ὄπως pour ὄκως). — 7, οἶνον ἀκρητον. — 8, τρωγέτω καὶ ἐπί. — 9, χρῆσθαι. — 10, τοιοῦδε om. — 11, εἰ. — *ib.*, ἀνω κάθαιρε αὐτόν. — 13, δέ om. — *ib.*, πιν. καὶ ὕδαρέα. — 15, στήθεα], ici le ms. a une lac.: il recommence p. 204 à ρῆναι (l. 13), restes du mot καταφθαρῆναι.

P. 204, l. 15, δέ om. — 16, φθίσιν ἢ νεφρ. — 18, βοίων. — 24, ὑποκαθῆρας. — *ib.*, ἐπιθύμω ἢ τῆς om. — 25, ταῦτα.

P. 206, l. 4, μελίχρον. — 4-5, λευκόν om. — 5, οὐ μάλιστα. — 6-7, ὄρην γαλακτοποσί τῶν ἐς κάθαρσιν τῷ θρηφ (sic) τὴν δέ. — 7, ἐν ὄρη om. — 8-9, ταῦτα ἦν ποιήη βαίστα τὴν νοῦσον διάξει. — 10-11, τὸ μὲν.... φλέγμα. se trouve dans le ms. — 11, ἐν καιρῷ δέ om. — *ib.*, γίνεται bis. — 13, τάδε] ταχίως. — 14, οἶα. — 15, ὑγιαίος. — 16, ἀποκρεμᾶσθαι. — *ib.*, ἐπὶ δὲ ἀπονεῖτην κατακαίηται. — 17, κνῆμαι αἰαὶ ψυχραὶ αὐτέου. — 19, τέως. — *ib.*, ὄψη; item l. 21. — 20, je ne trouve pas πᾶν ἀρρῆς παχύ. — *ib.*, ἐπικραπαίη. — 21, ἦ] ἦν. — 22, ἐνιαυτὸν ὀλίγω ἐλάσσω ἢ ὀλίγω πλείω χρόνον.

P. 208, l. 2, μείν om. — *ib.*, τάμων. — *ib.*, ὑγιῆ. — 4, οἶσι om. — *ib.*, καὶ om. — 5, πυριᾶσαι. — 6, λούσθω et sic sœpius. — 7, καὶ μὴ] μὴ δέ. — 9, π. ποιῆσαι. — *ib.*, ἀπὸ τῆς. — 10, ἦν τε τῶν προτέρων τινά ne manque pas. — 11, ἦγουν om.; mais δέκα μερίδες ne manque pas. — 13, je ne vois pas que αἰαὶ ἐκάστης τῆς ἡμ. remplace ταύτης τῆς ἡμ. — 14, τρίτη καὶ μέχρι. — 15, περιπατῆτω δ. σταδίοις. — 17, ἐσθ. μίαν μόνην μ. — 18-19, πρὸ τοῦ δ. τεσσαρ. om. — 20, δέ om. — 21, τρεῖς μῆνας. — 22, καὶ τῶν σ. — *ib.*, ἐσθίων.

P. 210, l. 3, σύμφορα et sic sœpius. — 5, je ne vois pas καὶ avant λούσθω (sic). — 6, ποιέει. — 11, συνρυῆ et sic sœpius. — 12, πλήρεις. — 12-13, τάδε πάσχει ἦν μὲν ἐπὶ δεξία. — 13, ἡ ὀδύνη ἔχουσα. — 21, πείσαι.

P. 212, l. 2, ταῦτα. — 4, κοτυλήδονα. — 6, μίαν. Ὄστος. —

7, ποῦ. — 8, ἦν μὲν στ. πρὶν κ. ἐς τὸ σκέλος. — 10, οὔρω καὶ τοῦ αἵματος τσσα. ἡμέρησι. — 11, ἦν] τήν. — 12, ποῦ. — 13, δέ om. — 14, πλήν om. — 14, τούτων πρότερον. — 16, τε καί. — 20, ἐπὶ τῷ σίτῳ ὄπως. — 22, οὔν.

P. 214, l. 1, ἀπὸ om. — 1-2, διδόναι τοῦ αὐτοῦ πίνειν πολύν. — 2, τά om. — 3, τάχιστ αν (sic). — 5, ἄλλη δὲ ἡ δὲ ἀπό, et je ne vois pas que φλεβός soit omis. — 7, συνιῆς. — 9, ὄπου. — 10, ἔσται om. — 11, τοῦ αὐτομάτου. — *ib.*, μετὰ om. — 12, δωδεκάτῳ ἔτει. — *ib.*, ὑπετρόπασεν. — 14, τόν. — 18, δέ om. — *ib.*, ἄς om. — *ib.*, περί om. — 20, χροή.

P. 216, l. 2, ψαιστήν. — 3, ἔωλον ἔροπτον. — *ib.* ταῦτα om. — 4-5, καὶ τὰ δέξια καὶ τὰ γλ. — 5, ἅπαντα. — 5-6, καὶ πᾶσι χλ. τοῖσι λαχ. — 6, ἐπιπινέτω ἐπὶ τῷ σίτῳ. — 8, σῦκα ὄτ' ἂν δὲ δ. — 10, ἐμείτω πίνον. — *ib.*, καὶ ἐν om. — *ib.*, ὕδατι om. — 11, ἔλαοι. — *ib.*, γὰρ ἂν μ. — *ib.*, ἐκ om. — 11-12, σ. καὶ τὸν χυμὸν καί. — 12, ξηραίνοντο ἂν μ. — *ib.* ἐμείτω. — *ib.*, δὲ ἐς δ ἂν τά. — 13, δέ om. — 14, δείπνου δειπνήτω δὲ ἀρτ. — 15, ἀπό om. — 16, οὔν om. — *ib.* ἡ om. — 18, βαρύνηται. — *ib.*, καὶ et non κἄν. — *ib.*, τοῦτον. — 19, ὀπτόταν. — 19-20, ἔχη κλύζειν μελ. — 20-21, λίτρου παραμιξίας ὄσον οἶδος. — 21 κλύζειν om. — *ib.*, φύσει εὐμεν. τοῦ ἀνθρώπου. — 22, δέ] γάρ. — 23, δὲ τοῦ ἐλ. καὶ τοῦ μέλ.

P. 218, l. 1, δίγρον. — *ib.*, πυριάσαντα (sic sarp.). — 2, καὶ om. — 3, τοῦτο. — *ib.*, ἦν] εἰ. — *ib.*, λίαν. — 4, ἴσως om. — 5-6, τάχισταν ὑγιαῖα. — 9, ἴσθην (sic) ἔχει ἀλλοίην. — 10, ἐρύθει. — 11, ἔχει. — *ib.* πύκινον. — 12, ταύτης τῆς. — 13, τότε. — *ib.*, ἀποθανεῖσθαι. — 15-16, ἡ τοῦ ἵπποφώ (et sic sarp.) se lit après κόκκου (l. 16). — 17, καθ. βυφεῖν δοῦναι φακῆς τρ. — *ib.*, ἐν om. — *ib.*, σεύτλου. — *ib.*, ἐπὶ ἀλφίτων. — 19, περιπάσαντα. — 20, τε καὶ om. — 22, ἔπειτα. .

P. 220, l. 1, ἡριστήκει est pour εἰθιστο ἀριστήν. — 1-2, πόδα ὕδος καὶ κεφάλια. — 2-3, ἀλεκτρούνοσ κρέα ἢ ὕ. τετρυμένοισι δὲ καὶ ἐφθοῖσι χρῆσθω. — 5-6, χρῆσθω omis après λαχάνοισι δὲ, se lit après σκορόδοισι, mais ne se retrouve pas après μηδενί. — 8, καὶ ὀλίγω κλειψ. — 8-9, μάλ. γίνεται μάλιστα θέρ. ὄρης. —

11, τρίακοντα. — 12, φ. λεπτή ἐπιεικιστέρη. — 13, ἐπιπάσων] ἐπιβάλλων. — 14, ἀν ὄργισμα. — 15, συδεπω (sic) ὑπέβριος. — 16, ἀφελεῖν. — *ib.*, προσβάλλων. — *ib.*, τῆ ομ. — 17, σχάσσοντας παχ. — 19, περιστάται ἀρρὲς μάλιστα. — 21, ἐνέοντος.

P. 222, l. 2, δὲ τοῖσι δὲ μαλ. — *ib.*, εἰ ἐστι. — 4, ἐξέχη. — 5, καὶ μὴ ἰήσιμον εἶναι om. — 5-7, ἦν δὲ... ἰήσιμον εἶναι. Le texte de EH et K 1^o m. se trouve aussi dans θ. — 9, ὄδς καὶ διος ὡς πιότατα ἔφθα καὶ ἀλεκτρυόνος ὄπτα καὶ θερμα. — 15, βραφανίσι et non βραφίσι. — 16, ἐπεικιστέρην. — 18, ὄψειος. — 19, εἰ δὲ μὴ πείσαι. — 20-21, βρυφίτω. — 21, συμκρόν. — τό om.

P. 224, l. 2, καὶ πυκινά, — *ib.*, ταχίστα ὑγιᾶ ποιήσεις. — 6, γίνηται. — 7, τὸ στέαρ τὸ πολλῶ ἐπί. — 11, ὁ ὕδρος. — *ib.*, καὶ ἐν ἔτ καὶ ἐν κυνί. — 15, διαίτη χρώμεθα ἐπινοούσφ, — 18, κρέκειν. — 19, πόδες μάλιστα ἐποιδ. — 21, je ne vois pas que τὴν soit omis; ταῦτα est avant et non ἀρρὲς πάσχει.

P. 226, l. 4, ὀποτέρω. — 5, συνεῖς δὲ τάμνειν κατὰ τὴν πλευρὴν. — 6, τρυπήσας π. τρ. πειρητηρίω. — *ib.*, καί om. — 8, ὠμολίνφ... σπόγγον om. — 9, ἀφιέναι δὲ δώδεκα — 10, δώδεκα. — 13, διδόναι μετά. — 14-15, ἀριστολογίαν κν. ὅσον ἐλάφιον ἀστρ. κ. φ. — 18, ἐν οἴνω. — 20, διατᾶσθαι. — *ib.*, τόν] δ et χρόνον om. — 21, θαρσῶν κατασχάσαι. — *ib.*, οὕτως. — 22, ὑγιαῖα ποιήσαι. — 23, ὁ δὲ ὕδ. ἀπὸ τοῦ ἦπ. γ. comme EH.

P. 228, l. 1, ἐπιμεμηθῆ. — 2, ὑγρανθῆ. — *ib.*, εὐθύς καῦμα τούτῳ παρέχει τὸ ἦπαρ. — 3, δέ om. — 3-4, κάπειτα... ἐμπίπτει om. — 4, ἐν om. — *ib.*, ἐστι. — 6, τοῦτον. — *ib.* διδόναι αὐτῷ ἦν. — 7-8, ἦπαρ τρίβων ὀρίγανον καὶ ὀπὸν σ. ὅσον ὄρ. διδόναι δὲ δις πίνειν ἐν οἴνω ἦμ. λευκῶ πινέτω δὲ καὶ γάλα αἰγ. — 11, βρυφανέτω. — 12, πινέτω μένδοτον λευκὸν ἢ ἄλλον τινὰ ἦδ. — 15, γαλαίω et sic fere semper. — 16, ὑπό. — *ib.*, je ne vois pas que ἄλις soit omis. — 18, ὑγιεῖα. Tantôt ainsi et tantôt ὑγιαῖα, p. ex., p. 234, l. 15. — *ib.*, ὀκτῶ ἐσχ. — 20, ἴσθαι. — *ib.*, καὶ ποτοῖσι om. — 22, δοκέη ἀφίστασθαι που τὸ ἦπαρ καῦσαι σιδηρίω. — 24, θ porte τᾶλλα ἴσθαι (voy. Littré, p. 229, l. 1 des var.) et non τὰ ἄλλα (sic sæpius) ἴσθαι. — *ib.*, et p. 230, l. 1, φθ. χρόνων θρήσκει.

P. 230, l. 1, je ne vois pas que ταύτην manque. — 5, καὶ ἀπὸ τροφῆς om. — 7, μέλλη παρχορῆμα ἐς τὸ νόσ. ἐνπέσεισθαι παρὰ χρ. ἐν. — 8, καθιστᾶσι. — 10, λαγόνην. — *ib.*, ἰσχυροὶ ἔγρουσι. — 11, πῖμπραται et sic *sæpius*. La confusion du ρ et du λ est fréquente dans ce ms., c'est ainsi que p. 236, l. 14, on lit βληγλότερος. — 14, ὅτ' ἂν οὕτως ἔχη. — *ib.*, μελετᾶν, ἄνω μὲν. — 15, κόκκον κνίδιον. — 15-16, καὶ ὄνειον γάλα ἐφθόν ὀκτώ. — 16, παραχέας. — 19, ὅπως. — 16, δέ] μὲν. — 20, προσφερέσθαι.

P. 232, l. 1, τάριχον. — 3, κῶνον αὐστηρόν. — 6, ἃ προεῖρηται. — 7, ἰᾶσθαι et sic *sæp.* — *ib.*, τοῖς. — 8, καθ. ὕδρος om. — 12, τε om. — *ib.*, ἐν om. — 13, τὸ στέαρ τοτὸν ἐπὶ κ. τήκει. — 15, πουλύν om. — 18, καὶ ἐπὶ πλέον σίν. om. — 19, ἄπαν.

P. 234, l. 1, χρ. αὐτοῦ γίν. — 3, ἐπὶ παντὸς οὐδ. ἰόντος νειοτ. — 4, γαστήρ μεγάλη καὶ διύδρος καὶ ὄσπερ λ. — 6, βδελυμίας. — 8, διδόναι ὧδε χρή. — *ib.*, τό. — 13, ὅπως. — 14, αὐτοῦ. — *ib.*, ὑποχωρήση. — 15, καὶ κλ. θ. τοῦ κνεῖρ. τρ. ἡμισυ πόσιος. — 17, τέσσερσι (sic *sæp.*) κοτύλησι. — 18, τῇ δὲ ὕστερ. — 19, παραβάλλον. — 21, ὁμοίως om. — 22, ἐν τάχει] τάχιστα. — 22-24, je ne vois pas que τῆς... ἀποθν. Καί soit omis. — 24, καταλ. δὲ τοῖς. — 25, χρ. πρὸς ἴησιν] ἰᾶσθαι.

P. 236, l. 2, μελετᾶν· εἰ δέ. — 3, χρή μᾶλλον ὀποτέρην. — 6, ἐκπ. κεκρημένου τοῦ χυλοῦ. — 8, δέ om. — 9, ὀκόταν] ὤς. — 11, ὀξέη. — 15, αὐτοῦ. — 16, c'est αὐτόν et non pas καί (voy. l. 15 des variantes de la p. 236) qui est omis. — 17, je ne vois pas ἐς τὴν κ. — 18, ἀπό. — *ib.*, ἐν δέ] καὶ ἐν. — 21, τὴν ψ. ἀφῆκε. — 22, τὰ αὐτά. — 23, ἐνῆ] ἦ (sic).

P. 238, l. 1, je ne trouve pas καὶ avant μελιχρ. τι, et ce n'est pas seulement avant ὀκότ., mais aussi avant αὐστηρόν que θ ajoute ἦ. — 2, ἃ καὶ τῶ] καὶ ὄσα τῶ. — 5, μελ. ἐπιχέαι ἐν. — 5-6, ἡμικοτύλιον. — 6, δοῦναι. — 7, je ne vois pas que καὶ soit omis. — 9, νησταιν (sic). — 9-10, διδόμ. τῆς ὀδύνης φάρμακα· πινέτω. — 12, σιτῶν. — 14, ἦν δὲ πνίγματος (sic). — 15, je ne trouve pas προστίθηται. — *ib.*, ὀκώς] ἔως. — 17, σύν. — 19-20, ἔχη αὐτόν. — 20, καταματευμένος. — 22, αὐτὶς ταῦτο. — 25, μάζαν.

P. 240, l. 3, τε om. — 4, ἐφθοῖσι καὶ λουέσθω ἐκάστης ἡμέρας καὶ τὸ ψ. — 5, ἕως ἂν ἀσφαλῆ αὐτὰ ἦν φ. — 7, ἐστι om. — 10, ἀπό] μάλιστα. — 11, κρηφαγίης βοίων. — *ib.*, πάντα om. — 12, χολῆ. — 13, δξέαι. — 14, οὐδ. ἴσρην om. — 15, πιέζουσιν] ἐνπίπτουσιν. — 18, τότε *bis*. — 20, χρῆ τῆ τοιαύτη δ. — 22, αὐτέω om. (Cette omission ne ressort pas clairement de la var. telle que la donne M. Littré.) — 24, je ne vois pas que καὶ soit remplacé par ὀκτόταν.

P. 242, l. 1, 4, πυριᾶσαι. — 4, κατύλαις μ. δὲ παραχέας. — 5, μέρος om. — 7, κοτύλας] χοέας. — 9, μελετώμενος. — 10, τοῦ ἀγκῶνος τοῦ δεξιῦ τὴν ἐντὸς φλ. — 11, μή om. — *ib.*, ὑποκαθῆρας. — 12, τρίτην. — 13, je ne vois que θ omette ἕκτον μέρος. — 14, θ n'omet pas διδόναι comme on pourrait le croire d'après la var. n° 9, qui est, du reste, exacte. — 17, καῦσαι δὲ ἐν om. — 18, τε ἕως ἂν δοκῆ σοι. — 18-19, κέκασθαι εὔ ἦ. — 21-22, καυθαίς η (sic) ὑπὸ τῶν ἄλλων ὑγιῆς γενόμενος τὸ λοιπὸν φθειρόμενος χρόνῳ θνήσκει. — 23, τοῖσι δέ. — 24-25, ὡς λογιζόμεθα se trouve après ἦπατος. — 26, καὶ ἀνέσσει καὶ.

P. 244, l. 1-2, τοῖς ὀφθαλμοῖς οὐ δ' ὄρᾶν. καὶ αἱ τρίχες. — 7-8, δτ' ἂν ἐλκύσῃ δ σπλῆν ἐφ' ἑωυτὸν χολῆν. Πάσχει τάδε. — 13, ἐπιπίπτει. — 14, ἀμαλῶς] ὁμοίως. — 15-16, αὐτῆς τῆς. — 18, τρυβλίον δοῦναι. — 19, λιπαρῶν. — 20-21, κρέη... ἐφθῶ τετρυμένω. — 24, σιτῶν. — 25, μεζον (sic) ἢ οἶδς ἢ ὕδς τετρυμένον καὶ τάριγον ταδεῖρ. (sic).

P. 246, l. 3, καὶ κνισωδέων ἀπεχ. — 4, μηδὲ σκόροδα om. — 6, ὄξους. — *ib.*, σ. καὶ ἐς. — 7, ἐσθίειν. — 7-8, ἐπιρρυφίτω. — 8-9, ἐνθρυπτόμενος. — 9-10, σκορπίον, κόκκυβον, κωβιὸν, δρ. καλλιῶν. — 10-11, je ne vois pas que διδόναι soit omis. — 12, τὸν καρπὸν ἢ χίσσου τὰ φύλλα ἢ αἰγὸς κέρας. — 13, ῥίζαν. — 15, ἀνάγκα. — 18, ῥαίζη. — *ib.*, je ne vois pas que μεγάλας soit omis. — 21, δεῖται θεραπειῆς. — 23, ἀφ' om. — 24, je ne vois pas δέ pour οὔν.

P. 248, l. 2, ἐνπίπτουσιν et sic sæpius. — 3, καὶ ὄραται om. — 5, οἶα. — 5-6, τὸ δὲ γυῖον. — 8, θ n'a pas ὑποκλύζειν. — 9, ἐν τούτοις] τοῖς δέ. — 11, σεύτλιον. — *ib.*, τούτω. — 21, ὥσπερ λίθος. Οὔτος. — 22, ἐκφυγγ. — 23, ὧδε ἔχη τοῖς αὐτοῖς.

P. 250, l. 1, je ne vois pas δοῦναι avant ἐφθοῦ. — 2, παραχέας. — *ib.*, αἰγείω ἢ βοείω. — 3-4, δὲ τὴν om. — 4, ἐσπέρην δὲ δ. — 6, ἐντός. — 8, ἀλμυς. — 10, τόν et non pas τοῦς. — 14, λίην ἐστί om. — 15, προσπίπτει ἡ ν. — 19-20, ἀμαυροτέρη ἢ νοῦσος καὶ χρόνῳ ἔπαν. — 22, καταλ. ταχέως καὶ ἀκρᾶσιαν ἔχει πολλὴν τὸ σῶμα. — 23, ἦ] δέ. — 24-25, καταστῆ διαλειπὸν πέντε μ. ἐξ αὐτίς (et sic sæpius) ἔπαν. διαλαμβάνει δὲ μ. — 25, ἦν λάθης κατ' ἀρχάς.

P. 252, l. 1, καὶ εὐθύς. — 6, γίνεται μετοπ. — 8, καὶ ὑπὸ ὕδρου. — 12, μύξαι. — 14, καὶ om. — 16, ἐξέρχεται ἐν τάχει. — 19, οἶον. — 22, ὑπ' αὐτῶν. — 20, ἐστ' ἂν νῆστις ἦ ἐς τ. κ. . . μύξαι. — 24-25, αὐτόν προσφθέγγηται ἐρωταί ασαταί (sic) τε καὶ λυπεῖται.

P. 254, l. 1, ὧδε] οὕτως. — 2, τῆσι om. — 4, je ne vois pas δέ pour τε. — 6, αἱ om. — *ib.*, τεσσαρεσκαίδεκα. — 6-7, κρίνουσι θανασίμους. — 12, je ne vois pas ὑπό pour ἀπό. — 13, ἐσπέρης (om. ἐς). — 18-19, τούτῳ δὲ χρ. καὶ om. — 21, ἕσον τοῖσι τρισί. — 21-22, δραχμίδα (om. τὴν) ταῦτας ἐψ. — 25, καὶ τὸν οἶνον.

P. 256, l. 2, τοῦτο μὲν τό. — 4, ἔπειτα τοῦτο τὸ ὕδωρ πινέτω. — 5, αὐτὸ φιλόν. — 6, φοράν om. — 11-12, ἀσταφίδα τὴν λευκὴν ταῦτα πίνων καὶ ἐκεῖνα τάχισταν ὑγιᾶς ἔσται. — 13, οὕτος om. — 13, je ne vois pas que ἐν soit omis. — 15, τό om. — *ib.*, σώματι τό ὑπο. — 19, τάμης τινα. — 20, μέλαινας. — 21-22, καὶ τὸ αἷμα πρὸς τῷ χρωτὶ καίμενον.

P. 258, l. 5, ἐνατος μεισπίπτει (sic). — 8, τῆς νόσου. — 10, τῷ. — 12, ἡμικ. λ. ἡδεὶ καὶ. — 13, οὕτως. — 16, προσφέρειν καὶ τῷ π. — 23, ἡ δόδύνη. — 23-24, οὐρέει. . . παχύ n'est pas omis.

P. 260, l. 2, τε om. — *ib.*, πότα. — *ib.*, τά om. — 3, τὴν κεφ. αὐτοῦ. — 5, pour plus de clarté de la var. 3, ajoutez que καὶ ζῶων τὴν est omis. — *ib.*, πίνειν om. — 6, πάντα αὐτῷ χρῆσθω. — 7, ἐπὶ τῆς] τῆς δε ὄρης. — 8, αὐτοῦ. — 8-9, στηθη. . . πλήρη. — 9, σίελον κλύ. — 11, οἶον. — 13, χυλῶ. — 15, οὕτως. — 16, ἀνάγοι τοῦ πν. — 18, πυρετῷ βληχρῶ. — 22, il n'y a pas δ τύφος (voy. var. 12), mais στίφος reste de ἄλλος τύφος, comme p. 264, l. 5, οὐ on lit ἄλλο στίφος. *Item*, p. 266, l. 19. — *ib.*, τύφος μὲν. τοῦτο om.

P. 262, l. 2, σκελέων] μελέων. — 3, ὑπογορεύοντα. — 4, ἰσχυρὸς στρόφος γίνεται. — 4-5, ἀνιστῆ αὐτόν. — 7, ὑποκρίν. — 10, je ne vois pas que αὐτὴ soit omis. — 11, je ne vois pas διαφεύγουσι. — 12, ἔστι. — *ib.*, je ne vois pas ἐν γὰρ ρουρ καὶ γὰρ ἐν. — 14-15, ἀπέχειν, *item*, l. 16. — 15, χλιήνας. — 16, ψυχρὰ] ἀπὸ ψυχῶν. — 18, πιάζη ἰσχυρῆ. — 20-21, πρ. ἐπὴν μ. δοκῆ.

P. 264, l. 4, τὰ αὐτὰ] κατὰ ταῦτα. — 3-4, διαφυγγάνουσιν. — θαλεραὶ γένονται. — 8, τούτων μάλιστα... γίν. Ἄργ. — 11, ἀλγία post ὀφθαλμῶν. — 13, τὸ σῶμα δλον ἐποιδεῖ. — 15, ἐξοραί. — *ib.*, πολύ. — 17, d'après la var. 8, il semblerait que πολλάκις... φάρυξ manque, mais il n'en est rien. Je ne vois pas non plus ἔχη avant ὁ πόνος. — *ib.*, τοῦτον. — *ib.*, ἡ φαρ. — 20, ἡ τεσσαρσκαιδέκα π. δὲ διαφεύγουσι. — 22, je ne vois pas que αὶ soit omis. — 23, γάρ] δέ. — *ib.*, φύγη. — 24, ἔτ' ἂν οὕτως ἔχη. — *ib.*, χρή om.

P. 266, l. 1, λεπτόν μέλι. — 4, δὲ ἐφθούς διδόναι ἐν οἴνω. — 5, τρογέτω... φώξας. — 8, μέχοι. — 11-12, καὶ ἔλ. καὶ ἀλί. — 12, πείσαι φάρμ. — 15, τούτων. — 19, καὶ οὔτος om. — *ib.*, τὰδε.

P. 268, l. 4, ὄδε] οὔτως. — *ib.*, ἔχη ὄδε μελετᾶν ὀκ. — 8, σούτων et sic sæpius. — 10, τρογέτω om. — *ib.*, ἡμέρας. — 11, που et sic semper. — *ib.*, καὶ μῆσος (sic) δὴ καθίστασθαι. — 12-13, αἵματος ηκε τροχιαιδος (sic) τριγώνου ἐς τὰ γ. κεντέειν ἦν ἐν. — 17, καὶ] ἦ. — 18, δέ om. — 19, κρέασι ἐψῶν ὀριγάνου πάσας ἐλάτω ὑποχρ. — 20, ἐν om. — 21, τὸ om. — 22, αἶει πινέτω. — *ib.*, σά om.

P. 270, l. 8, τις om. — *ib.*, τοῖσι δέ om. par θ qui a πολλοῖσι δέ. — 10, τῶν ἄλλων τῶν μελιτοέντων τὸ γάρ. — 12, αἵρεται. — 13, διαρραγήσασθαι. — 14, ἐγένετο. — 17, χυλοῦ; *item*, l. 18. — 17-18, τὴν καθ. τὴν ἐκ τοῦ. — 22, δὲ ψαιστή. — 23, φαγέτω] βυφανέτω. — 24, καὶ om.

P. 272, l. 2-3, καὶ δδύνην ἢ δπώρη καὶ τὰ σιτία οὐκ ἐθέδει (sic); de même, p. 274, l. 19, on lit εἶδεοὶ ρουρ εἰλεοὶ, et p. 276, l. 6, εἰδεναι pour αὶ ὠλέναι; et p. 278, l. 12, εἰδεός ρουρ εἰλεός, et sic fere semper. — 5, εἴκοσι δὲ ἡμ. — 8, αὐτομάτως. — 12, τούτου νοσ. πολλοῖς... ἐγένετο. — 14, ὑδερῶντα. — 15, ἐς μελίκτητον

κατόλην ποσὶ θαφίης. — 18-19, γίνεται δὲ τήν. — 22, ἰσχ. καὶ ἰσχνός καὶ — 23, ἐνκοίλοι. — 24, ἦ dm.

P. 274, l. 1, συγκ. — 2, τε om. — *ib.*, ὥστε] δε' ἄν. — 3, δὲ μῆ. — 10, ταῦτα. — 13, εἰκοσαίτους. — 17, ἕτεα ἄλλα π. — *ib.*, ἀνίσι. — 19, τά om. — *ib.*, καλέοντας γίνονται. — 21, μήδε.

P. 276, l. 2, ἡ ὄρχεα καὶ ἦν. — 2-3, πιέζης. — 3, ἐνθλάσεις καὶ ἐκμαινέται σοι ὡσπερ (lacune) μάλ. — 4, αὐτέου. — 9, δοῦναι. — 11, ἐφθοῦ γολια (sic) δοῦναι. — 12, δέ om. — 14, ρυφίτω. — 16, ξέσας. — 17, συν. χρή. — 18, ὀψάστω et non ἐψάχτω. — 19, ἡ om. — *ib.*, ἐψομένης εὐωδίας.

P. 278, l. 1, ἂν existe, et il y a ραίτταν (sic). — 11, πολλῆς om. — 12, μὲν μάλ. — 13, je ne vois pas τῶ, mais τοῖς. — 16, χρ. οἶτος γάρ. — 20, αὐτοῦ. — 21-22, ἰκτηριόδης.

P. 280, l. 1, ἄλλος ὀδοσίλος (sic) τά. — *ib.*, ταῦτα. — 3, νοσημ. τούτῳ προσγ. — 4, ἀπό] ἐκ. — 5, ἐκφυεῖ. — 7, οὐ om. — 8, τοῖσι αὐτοῖσι. — 9, λία. — 13, παραχέας. — 14, τό om. — *ib.*, τρίτην. — 16, συναπ. — 20, ἐν om. — 21, τὴν κοιλίην ἀαιρεῖ καὶ ἄνω.

P. 282, l. 5, παρέχει. — 6, ἐγκ. αὐτοῦ. — 7, je ne vois pas ψαυομένου. — 10, οἶονπερ. — 11, ἡ om. — 13, δ. οι (sic) δοκεῖ τε. — 14, τότε bis — 16, je ne vois pas γίνεται pour ἔστιν. — 20, τοιγχοῦν. — 21, πίνειν. om. — 22, ἐψήσας πίνειν. — *ib.*, παραχέας.

P. 284, l. 1, κε (sic) πονεῖτω. — 4, ὡς existe. — 5, καὶ om. — 11, ἐνπίπτει. — 13, τότε bis. — *ib.*, προσή. — 18, ὄρᾶν. — 19, ὄρα οὐ καρδ.

P. 286, l. 1, καὶ om.; *item* l. 2, avant τοιαῦτα. — 3, ἐὰ ἔλω ἐξίνα. — 4, καὶ ἦν. — 5, ἀπό] ἐκ. — 6, καὶ φοβέεται om. — 7, φοβεῖται et non φοβερά. — 8, ἐνύπνια τοιαῦτα ὄρᾶν ὁποῖα καὶ τῶ σ. ἐποῖει καὶ τῆ. — 10, ἀναπν. ἀθρόον πολὺ τὸ πνεῦμα ὅτ' ἂν δέ. — 14, ἀλγέειν. — 13, ὁ om. — 16, ἐκ φάσμ. om. — 13, ἐν om. — 14, γλύκει εἴωφ. — 19, τούτου τρίψαι λίου. — 22, ἀντὶ τοῦ σεύτλου. — 23, τε ὁ πυρετὸς ἔπη.

P. 288, l. 1, θ. ἡ οὐ. — 2, ἤδη τοῦ νοσήματος τεκαυμένου. — 4; ἡ. ἦν ὑποτροπίαση εἰ θαν. — 5, μελαιτωμένη. — 6, καλῆ om. — 7, ὅποσον ἄν. — *ib.*, προσέχεται... συγκ. — 7-8, ἐπιγνήρησι. —

8, εἶναι καὶ λούσθω.—9, ὀλίγα μετὰ τὰ αἰτία.—10, κ. ἐχέτω καὶ μαλθ.—*ib.*, je ne vois pas que τὴν ὥρην soit omis.—13, δέ om.—14, γάρ om.—16, νόσημα.—18, καὶ δτ' ἂν στῆ πρὸς τοῖσι σπλάγγουσι.—19, λάπην.—20, ἀπορία.—21 et p. 290, l. 1, δξέη ὥστε οὔτε τοῖσι ὀφθαλμοῖσι ἀνορῶν οὔτε τοῖσι ὤσιν ἀκούειν δύναται ἀπὸ τοῦ β.

P. 290, l. 4, αὐτοῦ μάλιστα ἰκτ. γίνεται.—6, δὲ ἔλλεβ.—8, ὄν. ἐφθῶ γαλ. ἐφθῶ.—8-9, ὑποκαθῆραι.—9, ὡσαύτως δὴ om.—12, τὴν κάτω om.—12-13, φ. ταῦτα προσφερίσθω καὶ ὅσα θ' ὑπὸ τοῦ ὑδέρου ἐχόμενος τόν.—14, πίνειν.—*ib.*, δ. δὲ ἄρτον.—15, ἐν ἰχθύσι μὲν om.—*ib.*, κόκκυτα.—16-17, νεοσσού.—17, εἰ δὲ μή.—18, ἄλλον μέλινα.—*ib.*, αὐστ. εἰ δὲ μὴ περιπατέτω ὄλιγα μετὰ τὸ δαίπνον φυλασσόμενος ὅπως.—19, τούτω ἦν ζυμφ. ρυφ. διδ. κ. τ. λ. comme dans la var. 12.—22, μή] οὔ.

P. 292, l. 1, ἀπό.—2, δτ' ἂν πυρετοὶ πολύχρονοι κατ.—3, πυρετοὶ om.—*ib.*, γινόμενον.—7-8, καὶ δτ' ἂν ὕση τῆς γῆς καὶ τῆς κόνιος οὐκ ἀνέχεται ὀδμώμενος ἦν δὲ ἐστηκώς τύχη ἐν τῶ ὕσμένῳ καὶ ὀδμήσεται.—10, πλείω.—11, αὐτοῖς οἴσι.—*ib.*, ἤγουν.—12, καὶ ἐν αἵμασι.—13, μ. ἐξετελεῖτα (sic) ἐξέρ.—13-14, καλῶς.—15, μελέτης δεῖται.—17, μάλιστα de cette ligne est à la place de τῶν ἀφορμῶν (l. 16).—*ib.*, ἔλθη ἐν ἡλίῳ.—18, ὑπό.—20, ἦ] καί.—22, σφονδύλους.—*ib.*, ἀλγέσι.... σπονδύλους om.—22-23, τοὺς ἐκ πλαγίων τῶν.—23, ὀδ. πλείστον χρένον ἐν, et πλ. χρ est omis p. 294, l. 1.

P. 294, l. 1, ἰσχύοις.—2-3, μετακτενέη οἰμώζει ὑπὸ τ. ἄλ.—5-6, παραπλήσια et νοσημ.—16, ὑγρανεῖ.—17, τούτοις] τοῖσι δέ.—18, σμικρῶν.—19, συγκόψας.—*ib.*, λεπτότατα.—20, τε om.—21, ἐπιχέαι.—22, χυλοῦ om.—23, ἐψεῖν... δοκέη σοι.

P. 296, l. 2, δεψῆσαι.—3, παραχέαι om., et παραχεῖ après αὐτοῦ.—4, ἐάν.—5, τοῦ bis om.; et n'ajoute pas ἐν.—6, τρεῖς κοτ. γάλ.—*ib.*, σεῦτλα.—7, περιπάσαντα.—*ib.*, ἐν ἄρτ. ἀναλτα om.; θ reporte ce dernier mot après ἐσθίειν.—10, παραχέαι.—12, τρία.—*ib.*, ἐκφαγ.—13, περιπάσας.—*ib.*, γλυκύν om.—16, ταῦτα προσφέρειν.—18, τούτων.—22, σοι om.—25, συμφ. δὲ καὶ τῶν.

P. 298, l. 1, τὰ τ.] ταῦτα. — 3, νοσέη πάντας ὁμ. ὅπως. — 4, ζυμφ, et συμπαγῆ. — *ib.*, χ. ἐστι γεν. — 5, τὸν ἀνθρ om. — *ib.*, ἦν καῦσαι βούλη τόν. — 6, χροή. — 7, ἀλόε] ἄλλως. — 7-8, κοτυλήν (lacune) ο (sic) κριθέων δπτῶν τρις κοτυλάς, et π'omet ni τοῦτον, ni καὶ l. 9. — 12, διαίριν (sic). — 14, οὐδέ] καὶ. — 15, ἦ καὶ τό. — 17, δεῖ om. — 17-18, πρὸς πυραναφθεν (sic) θάλπειν. — 20, εἰς. — 22, εἶτα... ἐνβάπτει ἀνω τήν. — 23, μαλθ. καὶ καθαρά.

P. 300, l. 1, κατὰ τὸ στόμα. — *ib.*, je lis ἦν. — 2, πίνειν om.; 0 place ce mot après ἦδ. l. 3. — 8, ἦ om. — *ib.*, ὑπό bis om. — 9, ἐνίοισι. — 10, εἰ om. — 13, ὥστε. — 15, τὰ αὐτά. — 18, δ δέ δε δ τέτανος η (lacune) θανατιώδης ἢ ὁ πρ. — 19, καὶ ἡσσοντες (sic) ἐς τοῦπισθεν. — 21, δη... περιφοιτῶ. — 22, προϊόντος τοῦ χρ. — 22 et 24, αὔτις. — 23, ἀν. ἦν περιέλθη. — 24, ἀλγέειν.

P. 302, l. 2, μόγις... συγκεκ. — 3, πνίγμα. — *ib.*, τοῖς αὐτοῖσι. — 4, θεραπεύειν.

ERRATA ET CORRIGENDA.

- T. I, p. 601, au lieu de *prend*, lisez *verd*.
- T. II, p. 267, l. 3, lisez *froid en été, chaud en hiver*.
 p. 399, l. 4, après *testicules*, ajoutez (*des Semaines*, § 51).
 p. 403, note 17, au lieu de *Damag.*, lisez *Démocr*.
 p. 409, l. 10, après *tête*, ajoutez (*des Glandes*, § 13 et 14).
 p. 417, l. 4, après *cou*, ajoutez (*Aph.*, vi, 37, vii, 49).
 p. 687, l. 9, lisez *jactitation*.
- T. III, p. 451, l. 14, lisez *leur blessure : naturellement, car....*
 p. 479, § 17, au lieu de (*Fracture du péroné.*) *Dans la fracture de vos pieds en dehors de la jambe, lisez (Fracture de l'un des deux os de la jambe.) Dans la fracture de l'un des deux os de la jambe.*
 p. 479, § 18, au lieu de (*Fracture du tibia*), lisez (*Fracture du tibia. Fracture du péroné.*)
 p. 513, l. 7, après *orgasme*, ajoutez (*Prorrh.* II, § 12, t. IX, p. 37.)
 p. 529, au lieu de 31, lisez 31 bis.
 p. 541, l. 18, après *honorablement*, ajoutez (*comp. Prorrh.* II, § 12, t. IX, p. 35.)
- T. IV, p. 83, au lieu de : le patient doit être couché sur le dos; celui qui réduit s'assied du côté... lisez : Le patient doit être couché à terre sur le dos; celui qui réduit s'assied à terre du côté....
 p. 233, l. 20, au lieu de : Les suites d'une luxation en dedans diffèrent plus des suites d'une luxation en dehors aux hanches qu'aux genoux, où il y a bien quelque différence mais moindre. Les luxations [du genou] en dedans et en dehors ont chacune un mode particulier de claudication, lisez : Aux hanches, les suites d'une luxation en dedans diffèrent plus que celles d'une luxation en dehors. Aux genoux, il y a bien quelque différence; mais elle est moindre; les luxations en dedans et en dehors y ont chacune un mode particulier de claudication.
 p. 573, § 37, après *cou*, ajoutez (*Append. au régime dans les maladies aiguës*, § 6).
- T. V, p. 122, l. 7, lisez *ἐπιλοιπῶσιν*.
 p. 137, § 21, au lieu de *si les parties supérieures, la tête, sont en état d'orgasme, mondifier les plaies, faire vomir,*

faire suer, lisez si les parties supérieures sont en état d'orgasme, les choses de la tête, modification des plaies, vomissement, sueur.

- T. V, p. 149, l. 7, supprimez [de la mâchoire]; c'est sans doute le milieu du front dont il s'agit.
- p. 166, l. avant-dernière, lisez ἀδιφῆ.
- p. 189, l. 13, au lieu de IV, lisez VI.
- p. 190, § 48, il semble qu'au lieu de τραματία κεφαλῆς, κακοήθεις, il faille lire τραματία, κεφαλῆς κακοήθεις, et traduire : à Enos, ceux qui avaient des frissons, des blessures, la tête en mauvais état.
- p. 226, notes, l. 8, après *Ald.*, ajoutez ἐσφηλαν, Julien, *Lettre* 59, p. 114, 6, éd. de Heiser.
- p. 229, l. 3, lisez la blessée.
- p. 253, § 87, lisez *Ep.* VII, 91.
- p. 351, § 18, après *Bright*, lisez Ou plutôt cela n'est-il pas relatif à des maladies de l'œil ?
- p. 363, l. 6, au lieu de régénèrent, lisez régèrent.
- p. 377, l. 3, après sanguinolente, ajoutez (*Voy. Obs.* 11).
- p. 385, l. 1, après sanguinolente, ajoutez (*Voy. Obs.* 5).
- p. 489, § 9, au lieu de de l'esprit, lisez de l'âme.
- p. 535, l. 2, au lieu de 241, lisez 242.
- p. 537, l. 6, au lieu de 244, lisez 245.
- p. 545, l. 6, au lieu de 261, lisez 262.
- p. 549, l. 3, au lieu de 264, lisez 265.
- p. 551, l. 8, au lieu de 306, lisez 307.
- p. 566, l. 6, au lieu de ἀτὰρ καὶ οὕτω χρόνῳ ἴεται, lisez ἀτὰρ καὶ οὕτοι χρόνῳ λύονται.
- p. 567, l. 18, au lieu de 479, lisez 480.
- p. 569, l. 6, au lieu de 566, lisez 567.
- p. 620, l. 6, au lieu de οὕτω, lisez οὕτοι.
- p. 665, l. dernière, au lieu de les pleurésies à la fois bilieuses et sanguines se jugent le plus souvent..., lisez les pleurésies bilieuses et les pleurésies sanguines se jugent les unes et les autres le plus souvent (*voy. des Maladies*, III, § 16).
- p. 685, l. 7, au lieu de flanc, lisez foie.
- p. 705, l. 29, après mauvaise, ajoutez (*coa.* 503).
- p. 705, l. 33, après mauvaises, ajoutez (*coa.* 518).
- p. 715, l. 23, après funeste, ajoutez (*coa.* 464).
- p. 725, l. anté-pénultième, après stercorales, ajoutez (*comp. la coaque* 614).
- p. 733, l. 1, après état, ajoutez (*comp. la coaque* 606).
- T. VI. p. 101, l. 10, au lieu de elle, lisez ils.
- p. 255, l. 1, au lieu de médicaments, lisez aliments.
- p. 299, l. 11, au lieu de si au contraire il, lisez mais s'il.
- p. 331, l. avant-dern., au lieu de lire, lisez écrire.

- T. VI, p. 466, l. 17, au lieu de άλλο, lisez άλλω.
 p. 496, l. 4 et 5, d'après Bernays, s'appuyant sur un passage d'Héraclite, il faut lire : γνώσις ἀνθρώποισιν, ἀγνώσις.
 24. Παιδοτριβίη κτλ. Dès lors on traduirait : De là, connaissance, ignorance pour les hommes.
 24. L'art d'élever les enfants est tel...
 p. 501, l. 21, au lieu de *au rang de décroissance*, lisez *au rang moindre*.
 p. 549, l. 15, lisez *la thrisse*.
 p. 550, l. dernière, avant και ajoutez και ὑπὸ τοῦ ἡλίου.
 p. 663, l. 10, au lieu de *on demeurera en santé pendant sa vie*, lisez *on aura une vie de santé*.
- T. VII. p. 123, l. dernière, après *couleur*, ajoutez *habituelle*.
 p. 130, l. 22, lisez σπλάγχνα.
 p. 182, notes, l. 10, au lieu de νεροῦ p. 455, l. 15 om. θ, lisez καταφθα (ρῆναι *étant seul resté*), p. 204, l. 13, om. θ.
 p. 261, l. 19, au lieu de *ainsi*, lisez *aussi*.
 p. 381, l. 7, er. comptant d'en bas, lisez *côtes* au lieu de *hanche*.
 p. 423, l. 6, lisez *fumigation*, au lieu de *fomentation*.
 Ib., l. 19, au lieu de *dans la mondification*, il vaut mieux lire *dans la purgation [des règles]*.
 p. 575, l. avant-dernière, lisez *impairs* au lieu de *pairs*.
 p. 605, l. 18, lisez 56, au lieu de 54.
- T. VIII. p. 119, l. 19, lisez *crethmos*.
 p. 305, l. 24, lisez *pivoine* au lieu de *mercuriale*.
 p. 547, § 20, après *rongeantes*, ajoutez *aux amygdales*.
 p. 632, l. 4, au lieu de *physiologie*, lisez *sphygmologie*.
 p. 669, l. 18, après *mort*, ajoutez (Voy. App. *du régime dans les mal. aiguës*, § 1, t. II, p. 399).

TABLE

INDIQUANT, PAR LES TITRES FRANÇAIS, LE VOLUME
OÙ SE TROUVE CHAQUE TRAITÉ.

- Affections (des), t. VI, p. 208-271.
Affections internes (des), t. VII, p. 166-303.
Airs (des), des eaux et des lieux, t. II, p. 12-93.
Aliment (de l'), t. IX, p. 94-121.
Anatomie (de l'), t. VIII, p. 538-541.
Ancienne médecine (de l'), t. I, p. 570-637.
Aphorismes, t. IV, p. 458-609.
Art (de l'), t. VI, p. 2-27.
Articulations (des), t. IV, p. 78-327.
Bienséance (de la), t. IX, p. 222-245.
Chairs (des), t. VIII, p. 586-615.
Cœur (du), t. IX, p. 76-93.
Crises (des), t. IX, p. 274-295.
Critiques (des jours), t. IV, p. 296-307.
Décret des Athéniens. Voy. LETTRES.
Dentition (de la), t. VIII, p. 544-549.
Discours. Voy. LETTRES.
Épidémies, premier livre, t. II, p. 598-717.
Épidémies, deuxième livre, t. V, p. 72-139.
Épidémies, troisième livre, t. III, p. 24-149.
Épidémies, quatrième livre, t. V, p. 144-197.
Épidémies, cinquième livre, t. V, p. 204-259.
Épidémies, sixième livre, t. V, p. 266-357.
Épidémies, septième livre, t. V, p. 364-469.
Excision (de l') du fœtus, t. VIII, p. 512-519.
Femmes (des maladies des), livres I et II, t. VIII, p. 10-407.
Femmes stériles (des), t. VIII, p. 408-463.
Fistules (des), t. VI, p. 448-461.
Fœtus (du) de huit mois, t. VII, p. 452-461.
Fœtus (du) de sept mois, t. VII, p. 436-453.
Fractures (des), t. III, p. 412-563.
Génération (de la), t. VII, p. 470-485.
Glandes (des), t. VIII, p. 556-575.
Hémorrhoides (des), t. VI, p. 436-445.
Humeurs (des), t. V, p. 476-503.
Jeunes filles (des maladies des), t. VIII, p. 466-471.
Lettres, décret, discours à l'autel, discours d'ambassade, t. IX, p. 308-429.
Lieux (des) dans l'homme, t. VI, p. 276-349.
Liquides (de l'usage des), t. VI, p. 119-137.
Loi (la), t. IV, p. 638-643.
Maladie sacrée (de la), t. VI, p. 352-397.
Maladies (des), livre premier, t. VI, p. 140-205.

Maladies (des), livre deuxième, t. VII, p. 8-115.	Préceptes, t. IX, p. 246-273.
Maladies (des), livre troisième, t. VII, p. 118-161.	Prénotions coaques, t. V, p. 588-733.
Maladies (des), livre quatrième, t. VII, p. 542-615.	Pronostic (le), t. II, p. 110-191.
Médecin (du), t. IX, p. 198-221.	Prorrhétique, livre premier, t. V, p. 510-573.
Mochlique, t. IV, p. 340-395.	Prorrhétique, livre deuxième, t. IX, p. 1-75.
Nature (de la) de la femme, t. VII, p. 312-431.	Régime (du), t. VI, p. 466-637.
Nature (de la) de l'enfant, t. VII, p. 486-543.	Régime (du) dans les maladies aiguës, t. II, p. 214-377.
Nature (de la) de l'homme, t. VI, p. 32-69.	Régime (du) dans les maladies aiguës, <i>Appendice</i> , t. II, p. 394-529.
Officine (de l') du médecin, t. III, p. 271-337.	Régime (du) salutaire, t. VI, p. 72-87.
Os (de la nature des), t. IX, p. 162-197.	Semaines (des), t. VIII, p. 634-673, et t. IX, p. 433-466.
Plaies (des), t. VI, p. 400-433.	Serment, t. IV, p. 628-633.
Plaies (des) de tête, t. III, p. 182-261.	Songes (des), t. VI, p. 640-663.
	Superfétation (de la), t. VIII, p. 476-509.
	Vents (des), t. VI, p. 91-115.
	Vision (de la), t. IX, p. 122-161.

TABLE

INDIQUANT, PAR LES TITRES GRECS, LE VOLUME
OÙ SE TROUVE CHAQUE TRAITÉ.

- | | |
|--|---|
| <p>Ἀγμῶν (περι), t. III, p. 412-563.
 Ἄδένων (περι), t. VIII, p. 556-575.
 Ἄφρων (περι), ὕδατων, τόπων, t. II, p. 12-93.
 Αἰμοβρόδων (περι), t. VI, p. 436-445.
 Ἀνατομῆς (περι), t. VIII, p. 538-541.
 Ἄρθρων (περι), t. IV, p. 78-327.
 Ἀρχαίης ἱητρικῆς (περι), t. I, p. 570-637.
 Ἄφορισμοί, t. IV, p. 458-609.
 Ἄφρων (περι), t. VIII, p. 408-463.
 Γονῆς (περι), t. VII, p. 470-485,
 Γυναικείων πρώτον καὶ δεύτερον, t. VIII, p. 10-407.
 Διαίτης (περι), t. VI, p. 466-637.
 Διαίτης (περι) ὀξέων, t. II, p. 224-377.
 Διαίτης (περι) ὀξέων, νόθα, t. II, p. 394-529.
 Διαίτης ὕγιεινῆς (περι), t. VI, 72-87.
 Δόγμα Ἀθηναίων. Voy. Ἐπιστολαί.
 Ἐβδομάδων (περι), t. VIII, p. 634-673, et t. IX, p. 433-466.
 Ἐγκατατομῆς ἐμβρύου (περι), t. VIII, p. 512-519.
 Ἐλκῶν (περι), t. VI, p. 400-433.
 Ἐνυπνίων (περι), t. VI, p. 640-663.
 Ἐπιδώμιος. Voy. Ἐπιστολαί.
 Ἐπιδημίων τὸ πρῶτον, p. 598-717.
 Ἐπιδημίων τὸ δεύτερον, t. V, p. 72-139.
 Ἐπιδημίων τὸ τρίτον, t. VI, p. 24-149.
 Ἐπιδημίων τὸ τέταρτον, t. V, p. 144-197.</p> | <p>Ἐπιδημίων τὸ πέμπτον, t. V, p. 204-259.
 Ἐπιδημίων τὸ ἕκτον, t. V, p. 266-357.
 Ἐπιδημίων τὸ ἕβδομον, t. V, p. 364-469.
 Ἐπικυήσιος (περι), t. VIII, p. 476-509.
 Ἐπιστολαί, δόγμα, ἐπιδώμιος, πρεσβευτικῆς, t. IX, p. 308-429.
 Ἐπταμήνου (περι), t. VII, p. 436-453.
 Εὐσχημοσύνης (περι), t. IX, p. 222-245.
 Ἐρῆς νούσου (περι), t. VI, p. 352-397.
 Ἴητρεῖον, κατ', t. III, p. 271-337.
 Ἴητροῦ (περι), t. IX, p. 198-221.
 Καρδίης (περι), t. IX, p. 76-93.
 Κρισίμων (περι), t. IX, p. 296-307.
 Κρισίων (περι), t. IX, p. 274-295.
 Κωακαὶ προγνώσεις, t. V, p. 588-733.
 Μοχλικῆς, t. IV, p. 340-395.
 Νόμος, t. IV, p. 638-643.
 Νούσων (περι) τὸ πρῶτον, t. VI, p. 140-205.
 Νούσων (περι) τὸ δεύτερον, t. VII, p. 8-115.
 Νούσων (περι) τὸ τρίτον, t. VII, p. 118-161.
 Νούσων (περι) τὸ τέταρτον, t. VII, p. 542-615.
 Ὀδοντοφυΐης (περι), t. VIII, p. 544-549.</p> |
|--|---|

- Ὀκταμήνου (περι), t. VII, p. 452-461.
- Ὀρκος, t. IV, p. 628-633.
- Ὀστέων (περι) φύσις, t. IX, p. 162-192.
- Ὄψις (περι), t. IX, p. 122-161.
- Παθῶν (περι), t. VI, p. 208-271.
- Παθῶν (περι τῶν ἐντός), t. VII, p. 166-303.
- Παιδίου (περι φύσις), t. VII, p. 486-543.
- Παραγγελίαι, t. IX, p. 246-273.
- Παρθενίων (περι), t. VIII, p. 466-471.
- Πρεσβευτικός. Νογ. Ἐπιστολαί.
- Προγνωστικόν, t. II, p. 110-191.
- Προβόητικόν, βιβλίον τὸ πρῶτον, t. V, p. 510-573.
- Προβόητικόν, βιβλίον τὸ δεύτερον, t. IX, p. 1-75.
- Σαρκῶν (περι), t. VIII, p. 584-615.
- Συρίγγων (περι), t. VI, p. 448-461.
- Τέχνης (περι), t. VI, p. 2-27.
- Τόπων (περι) τῶν κατὰ ἄνθρωπον, t. VI, p. 276-349.
- Τροφῆς (περι), t. IX, p. 94-121.
- Τρωμάτων (περι τῶν ἐν κεφαλῇ), t. III, p. 182-261.
- Υγρῶν χρήσις (περι), t. VI, p. 119-137.
- Φύσις (περι) ἀνθρώπου, t. VI, p. 32-69.
- Φύσις (περι) γυναικείης, t. VII, p. 312-431.
- Φυσῶν (περι), t. VI, p. 91-115.
- Χυμῶν (περι), t. V, p. 476-503.

TABLE ALPHABÉTIQUE

DES MATIÈRES, DES NOMS PROPRES

ET DES NOMS DE LIEUX.

(Les chiffres romains indiquent le volume; les chiffres arabes, la page;
le chiffre arabe précédé de §, le numéro du paragraphe.)

A

- ABAISSEMENT** de la matrice; substances fébriles, VIII, 315; saillie de la matrice hors de la vulve, 317; chute complète de la matrice, *id.*
- ABCÈS** autour de l'épaule, IV, 112; aux lombes et aux aines, dans les gibbosités, 177; à la hanche dans les luxations spontanées, 239; — profonds à l'épaule chez les nouveau-nés, IV, 351; ils produisent les mêmes effets que les luxations, 351; rupture d'un — en dedans, IV, 581; — enkysté, 591; — favorables ou défavorables, V, 271; époque de la rupture des — de l'oreille, des gencives, de la langue et des narines, 329; — dans l'hypochondre, V, 649; — dans le ventre, 649; — dans une tunique, — diffus, 649; rupture des — en dedans, en dehors, 649; — ne se décelant par aucun signe, parce que le pus est épais, 649; formation d'— au dehors dans l'angine, 661; le chaud y est bon, VI, 131; — du ventre, pointant en dedans ou en dehors, VI, 171; — quand les crises ne se font pas, VIII, 665; résolution, maturation, IX, 217.
- ABDÈRE.** Des malades dans la ville d'—, III, 121, 131, 137, V, 177, 195, § 56, 259, § 101, 357, 461, 463, § 114; dans la Voie sacrée à —, III, 123; à la porte de Thrace à —, III, 125; près du haut Chemin à —, III, 129; le gardien de la palestine d'—, V, 355, § 30. Voy. ABDÉRUS.
- ABDÉRITAINS;** lettre à Hippocrate sur la prétendue folie de Démocrite, IX, 321.
- ABDÉRUS,** éponyme de la ville d'Abdère, IX, 321.
- ABDOMEN** (plaie pénétrante de l'), V, 221, 231, 257, 401, 403.
- ABLUTIONS** qu'on fait en entrant dans l'enceinte des temples, VI, 365.
- ABORTIF.** Pessaire —, IV, 631; — pris par une femme, V, 239; breuvage —, V, 433; moyens —, VII, 349, 353.
- ABSINTHE** (feuilles d') dans du mélicrat, VII, 133; — onction huileuse avec l'absinthe, VII, 299; — en fumigation, VII, 323; — en pessaire, VII, 429; VIII, 155, 197, 395, 443.
- ABSTINENCE,** effets, I, 589, 591; — absolue, à laquelle certains médecins soumettent leurs mala-

- des, II, 401; faute qu'il y a à aller, sans gradation, de l' — à la décoction d'orge non passée, II, 269, 279; remarques et règles sur le passage de l' — à une alimentation, II, 279, 303, 319, 329; — ne vaut rien contre le mal de tête et le malaise de l'ivresse, II, 479.
- ACACIA** (suc d') contre la chute des cheveux, VIII, 371.
- ACANTHOS**, ville, V, 159, 237, 433.
- ACCABLEMENT**, coma et spasmes, V, 541.
- ACCES** ayant cessé à une certaine heure et reprenant le lendemain à la même heure; solution difficile, IV, 513.
- ACCORD**; la juste harmonie qui a les trois accords, VI, 483.
- ACCOUCHÉE**, V, 129, 133; préparations pour une nouvelle —, VII, 353, 355; pessaire, VII, 515; VIII, 507.
- ACCOUCHEMENT** (après l') les crises sont les mêmes que dans les maladies aiguës, II, 173; VII, 447; — de deux jumelles, 14^e maladie, III, 141; — laborieux, IV, 545, 553; — de sept mois, V, 117; de quelle époque faut-il compter le terme de la grossesse, V, 117; — avec des flux, V, 163; — d'un enfant mort, V, 213; dysenterie guérie par l' —, V, 453; différentes remarques sur l' —, V, 701, 703, 705, 707; secourir une femme en travail, VI, 147; spasme après l' —, 153; recettes pour différents accidents après l' —, VII, 395, 401, 406; — à sept mois, VII, 437; il ne faut pas refuser de croire les femmes sur les accouchements, VII, 441; — par la tête, par les pieds, VII, 455; rapport des — à dix mois et à onze mois avec les sept quarantaines de jours, 459; — attribué à l'action propre de l'enfant, VII, 531; l' — régulier est au 10^e mois, 533; — prématuré, causes, 535; présentation par la tête, la plus favorable, 539; il faut beaucoup de précaution pour mettre au monde l'enfant, VIII, 67; présentation par les pieds, par le côté, enfant mort ou double, VIII, 79; état de la femme, dans l' —, 81; purgation trop abondante, 81; sécheresse et absence d'eau, 81; — ne pouvant se faire, 81; gonflements survenant à la matrice, 81; diarrhée après l' —, 81, 101, 197; hématomèse, 101, 197; souffrances de l'utérus après l' —, 109; — avec fièvre, 111; — trop prompt, 115; préparations pour accélérer l' — difficile, 171; douleur au siège, 197; recettes et traitement pour différents cas après l' —, VIII, 449; remarques sur l'enfant et le chorion, VIII, 477; présentation par le bras, par les pieds; le corps étant sorti, la tête reste fixée, 479; moyens de provoquer les douleurs, 479; la tête est dégagée; le corps ne chemine pas; l'enfant est mort; conduite à tenir, 479; tête restant engagée; extraction à l'aide des mains, 481; le fœtus est mort; excision, ferrement dont on arme le ponce, 481; précautions à prendre pour l'enfant dans un — laborieux, 485; la douleur de matrice après l' —, 507; eaux s'écoulant avant l' —, VIII, 515; — laborieux; succussion, 515; quatre termes d' —, IX, 113.
- ACCROISSEMENT**. Toutes les parties, croissent par un — qui leur est semblable, VIII, 601.
- ACHE**, plante, VI, 559; VIII, 179, 191, 217, 245.
- ACHETÉ**. Une servante nouvellement achetée, V, 181.
- ACIDE**. Suc —, résultat du changement spontané d'un suc doux, I, 635; les acides nuisibles en un cas de cardialgie, V, 453; aliments âcres et — pour la leucophlegmasie, VII, 109.
- ACIDITÉS** âcres et érugineuses, I, 619.
- ÂCRE**. Les substances âcres bornées au traitement des plaies succédant à une eschare, et des brûlures, III, 511; et des maladies de l'utérus, VII, 343; nuisibles dans la cardialgie, V, 453; fondre l'âcre par les applications chaudes, VI, 455; aliments âcres dans la leuco-

- phlegmasie, VII, 109; dans quel cas on prescrit les substances acres, VIII, 299.
- ACRISIE**, II, 635; III, 91 et 93; V, 83, § 11; V, 303, § 21; V, 601, § 74.
- ACROMIAL** (le fragment) de la clavicule, dans la fracture de la clavicule, IV, 125 et 129, § 15.
- ACROMION**, IV, 83. Proéminence dans la luxation de l'épaule, IV, 105; — arraché, ou luxation de la clavicule, IV, 117, § 13 et IV, 353, § 6; moyen d'union entre la clavicule et l'omoplate, IV, 117, § 13; articulation de la clavicule avec l'—, IV, 125; il naît de l'omoplate, IV, 345; — arraché, pris pour une luxation du bras, IV, 351 et 353; douleur se fixant à l'— dans une fièvre, V, 595, § 33; spasme dans l'—, annonce d'un accès épileptique, V, 721, § 587.
- ACTES** et discours, VI, 157, § 9.
- ACTEURS** (masques des), IV, 639; comédiens, VI, 497.
- ADDITION** et soustraction, IX, 117, § 47.
- ADHÉRENCE** des parties génitales chez la femme, suite d'ulcérations, VIII, 97.
- ADIANTE**, plante, VI, 457, 563; VII, 159, 161, 349, 359, 425; VIII, 173, 257, 351 et 371.
- ADIMANTE** le mélancolique, V, 353, § 20.
- ADMINISTRÉES** (choses). Ce qui est droit et ce qui est de travers, VI, 151; utilité et variété, IX, 255, § 3.
- ADOUCISSANT**. Substances adoucissantes pour les plaies résultant d'une eschare, et d'une brûlure, III, 511.
- ADRESSE** de la main, en médecine, VI, 140 et 159, § 10.
- ADULTES** (les) supportent le jeûne moins bien que les vieillards, IV, 467, § 13; saison favorable aux —, 495, § 18; maladies des —, 501, § 30; chez les —, le froid du corps prévient la formation des calculs, VI, 65; l'épilepsie ne cause pas la mort, VI, 377, § 9; l'âge — sec et froid, VI, 513.
- ADYNAMIE**, V, 657, § 333; *ib.*, 703, § 508; *ib.* 731, § 628.
- ÆNESIDÈME** (la servante d'), V, 219.
- ÆNIUS** et Sunius, fils d'Apollon et d'Hercule, IX, 405.
- ÆNOS**, ville, V, 127, 191, 241, 311 et 403.
- ÆTHOLIQUES**. Éruptions arrondies dites ætholiques, VI, 131.
- AFFAIBLI**. Délire, chez un malade—, fâcheux, V, 513, § 8.
- AFFAISSEMENT** du corps dans les exercices, V, 293, 479 et 483.
- AFFECTÉE** (partie); dans l'officine du médecin, III, 277.
- AFFECTION** générale, régnant à Thasos en une constitution humide et froide, II, 615, § 4; caractère général des affections fébriles qui régnerent à Thasos, *ib.*; dans les affections périlleuses, examiner les coctions, II, 633; — où il y avait perte de la connaissance et délire par intervalles, V, 445; — se terminant de soi-même, V, 479, § 2; affections avec fièvre aiguë qui se jugent en quarante jours, V, 639, § 255.
- AFFINITÉ**. Ce qui est par affinité, et ce qui est par soi-même, V, 349, § 12; l'— dans la formation du fœtus, VII, 497; —, dans une vessie où l'on a mis des substances hétérogènes et de l'eau, VII, 499.
- AFFRANCHIE** (femme), V, 249 et 405.
- AFFUSIONS**, II, 365, 513 et 703; usage des —, III, 319, 329, § 22 et 23; 333, 441 et 453; IV, 139, 273, 279, 378 et 589. § 42; cas où il faut employer les — sur la tête, V, 129, § 4; 131, § 17; 133, § 22; 139, § 31; — abondantes sur le ventre pour arrêter des déjections excessives, V, 219; — froides, en des accidents causés par un purgatif, V, 233, § 42; — d'eau de mer et de vinaigre dans les douleurs, V, 241, § 58; emploi des — chaudes, VI, 120, 225, 453, §§ 4 et 5, et 457; emploi des — froides, VI, 135 et 137; emploi des — dans diverses maladies des femmes, VII, 427; VIII, 157, 173, 317 et 321; dans

- les fièvres, VIII, 654 et 658; dans les pansements, IX, 209.
- AGACEMENT** des dents causé par les matières vomies, VII, 31, 85, § 55.
- AGALAXIE** chez quelques femmes, VIII, 155.
- AGASIS** (la femme d'), V, 307, § 4.
- ÂGE.** Une des sources du diagnostic dans les maladies, II, 671; différence entre un — et un —, III, 411; VI, 169; accorder quelque chose à l'—, quant à la nourriture, IV, 469, § 17; pronostic tiré du rapport entre la maladie et l'— du malade, IV, 481, § 34, et 607, § 82; — bien ou mal disposé pour une saison, un lieu, un genre de vie, IV, 487, § 3; V, 499; — par rapport aux saisons, IV, 496, § 18; V, 501; maladies suivant les —, IV, 497 et seq., §§ 24, 25, 26, 27, 28, 29, 30 et 31; V, 701, § 502; avance ou retard de l'évolution des —, V, 349, § 11; ce qui donne des signes suivant les —, V, 491; les — ressemblent aux saisons, V, 493; rapport des natures individuelles avec les —, V, 499; différences des couleurs suivant les —, V, 501; danger de certaines affections suivant l'—, V, 625, § 185; V, 681, § 423, et 701, § 502; — de 25 à 40 ans, le plus exposé à la bile noire et à la fièvre quarte, VI, 69; du régime selon l'—, VI, 75, § 2; passé 20 ans, on n'est guère attaqué de l'épilepsie, VI, 381; des — suivant les diverses proportions d'eau et de feu dont le corps est formé, VI, 507 et seq., § 32 et 33; différences des — par rapport au régime, VI, 593; l'— de l'homme est de sept jours, VIII, 611, § 19; l'homme a sept —, tous comptés par sept ou des multiples de sept, VIII, 636, § 5; remarque sur les —, IX, 271.
- AGENTS** de la médecine; quand l'un quelconque échoue, le médecin doit accuser non son art, mais la violence de la maladie, VI, 15.
- AGGLOMÉRATIONS** qui causent les incurvations du rachis, IV, 179; agglomération phthisique, V, 639, § 254.
- AGGLUTINATIVES.** Substances —, employées pour redresser des parties déviées, III, 311.
- AGGRAVATIONS.** Ne pas beaucoup craindre les aggravations irrégulières, IV, 479, § 27.
- AGILITÉ** du malade à se tourner, à se soulever, bon signe, V, 693, § 483.
- AGITATIONS** du malade, V, 517, § 27, et 595, § 39.
- AGLAÏDAS** (la fille d'), II, 665.
- AGLAOTELES,** père de Démarque, V, 245, § 65, et 427, § 61.
- AGNEAU** (peau d') dans les douleurs, V, 241, § 58; viande, VI, 547 et VII, 291.
- AGNUS-CASTUS** en cataplasme, VI, 249, 413, 431; VII, 357, 361, 397; VIII, 181; la graine pour la rate tuméfiée, VII, 245.
- AGORANOME** (la fille de l'), V, 165.
- AGRANUS,** nom propre, V, 373.
- AIDES** dans l'officine d'un médecin, III, 277, 289; emploi des — dans les réductions, III, 461, 471, 553; IV, 83, 85, 129, 145, 207, 293, 297, 303, 305, 307, 317 et 319.
- AIGÜES** (affections), II, 189; les plus funestes aux hommes, II, 233, et V, 221; énumération des maladies —, II, 233 et V, 215; régime que certains médecins faisaient suivre dans les maladies —, II, 303, § 11; crises par un dépôt, une hémorrhagie nasale, ou une expectoration de pus épais, II, 303, § 11; V, 615, § 146; cas de maladie —, III, 119 et 121; user des évacuants rarement et dans le dépit, IV, 471, § 24; les prédictions ne sont pas absolument sûres, 475, § 19; crise dans les 14 jours, IV, 477, § 23; V, 615, § 143, et IX, 281, § 14; évacuer le jour même, s'il y a orgasme, IV, 505, § 10; dans la grossesse, une maladie — est mortelle, IV, 543, § 30; refroidissement des extrémités, IV, 579, § 1; provoquer rarement de grandes évacuations, V, 487; mal de gorge dans les maladies aiguës,

V, 513, § 11; le traitement des maladies —, VIII, 653, § 29; tenir la tête haute aux malades, 657, § 34 bis; précautions à prendre autour du malade, 657, § 35; signes qu'il faut considérer pour le salut ou pour la mort, VIII, 668, § 51.

AIGUILLE. Liens que l'on passe avec l'— dans un bandage, III, 295; — triangulaire avec laquelle on tire du sang, VII, 269.

AIL mangé, accidents qu'il cause, II, 299 et 483; V, 351 et 453; diurétique, II, 485; VI, 557; le meilleur moment pour en manger, c'est quand on va faire quelque excès de boisson, II, 485; — avec la pâte d'orge, pour les yeux, V, 133, § 22; propriétés alimentaires, VI, 265, et 557, § 54; tige d'— employée pour mesurer une fistule anale, VI, 449; pour attirer une tente chargée d'un cathérétique, 451; cataplasme, VI, 455; mauvais pour les yeux, VI, 557; — bouilli et cru, VI, 619; — mangé en quantité pour favoriser l'éruption du pus de l'empyème, VII, 45; — dans du miel et décoction de lentilles pour revomir, VI, 61, et VIII, 53; défendu dans la leucoplegmasie, VII, 109; — mangé à jeun, dans une affection de poitrine, VII, 183; prescrit dans la leucoplegmasie, VII, 221; défendu dans la maladie de la rate, VII, 247; — bouilli, dans l'hydropisie de matrice, VII, 315; dans des affections utérines, VII, 323, 385, 387; VIII, 105, 179, 207, 251, 287, 301, 305, 307, 343, 371, 395, 453 et 455; communique son odeur à l'urine, VII, 609; — en pessaire: si l'odeur vient par la bouche, la femme peut concevoir, VIII, 417; — mis dans l'eau de mer pour fumigation, VIII, 441.

AIMANT et plomb, triturés, en pessaire, VIII, 459, § 243.

AINE (douleur dans l') du côté de la rate tuméfiée, II, 691; gonflements dans une constitution qui régna, III, 85; tours de bandes autour des aines dans la fracture de la cuisse, III, 485; blessure

par une flèche, V, 235, § 46; veine qui vient de l'—, V, 393; affection à l'— et engorgements articulaires, V, 469; douleur à l'—, annonce d'une maladie longue, V, 601, § 73; gonflement des glandes de l'—, suivant une contusion aux pieds, VI, 97; douleur et tumeur de l'— causées par des affections de matrice, VI, 345, et VIII, 391; glandes des — suppurant par l'afflux d'une humeur âcre, VIII, 563.

AIR Intérieur du corps; ses effets; apoplexie; diaphragme, I, 631; interruption de son cours, II, 405, 407, 415, 469, 507; Injection d'— dans les intestins essayée pour réduire la luxation des vertèbres, IV, 215, 383; donner de l'— aux plaies dans le cas où de grosses esquilles doivent sortir, IV, 393; le lieu où se donne l'instruction médicale, comparé à l'air ambiant, IV, 641, § 3; attirer de l'— froid en buvant, V, 303, § 19; inspirer de l'— chaud en abondance, V, 341, § 5; l'— ou les corps qui entrent ou qui sortent, V, 347, § 7; qualités diverses de l'—, V, 347, § 7; — sortant par une plaie de poitrine, V, 403, § 34; partout où il n'y a pas continué dans le corps est un vide rempli d'— en santé, VI, 19; l'homme n'est pas absolument —, VI, 33; maladies provenant de l'—, VI, 53; changer d'— ou en respirer le moins possible dans les maladies épidémiques, VI, 55; on respire moins, le corps étant atténué, VI, 57; le plus puissant agent de toute chose, VI, 93, § 3; il entretient la course éternelle du soleil, *ib.*; l'— est la cause de la vie et des maladies, VI, 97, §§ 4, 5 et 6; 99, § 7; 101, § 8; les applications chaudes dissipent l'— intérieur qui cause les douleurs, VI, 105, § 9; cause des flux et des hémorrhagies thoraciques, 105, § 10; cause des ruptures, 109, § 11; cause de l'hydropisie, *ib.*, § 12; cause des apoplexies, 111, § 13; cause de l'épilepsie, *ib.*, § 14; — attiré, puis exhalé par les veines, VI, 369, § 4; l'— qui va

- dans le cerveau produit l'intelligence, VI, 373, 391, § 16; le cerveau reçoit le premier l'effet des changements qu'éprouve l'— par les saisons, VI, 395; — introduit dans la femme et que le fœtus s'approprie, VI, 485; insufflation d'— dans le côté à l'aide d'une canule et d'une vessie, VII, 93; — développé dans la matrice, VII, 327, § 10; 385, § 41; 401, § 64; manière de produire de l'— dans l'utérus, VIII, 453, 455; l'— est le troisième élément, VIII, 585; alimente le cœur, VIII, 593; l'homme parle par l'— qu'il attire, VIII, 609; c'est l'— qui bruit, *ib.*; rafraîchit le poumon et le cœur, IX, 83, § 3; aliment du poumon, IX, 109, § 29; voie par laquelle il entre, *ib.*, § 30; perturbation soudaine de l'air, dangereuse, IX, 271.
- AIRAIN** (vase d') pour la conservation d'un médicament, II, 523; pour expérimenter les crachats des phthisiques, V, 681.
- AISANCE**. Avoir de l'— en opérant, III, 291.
- AISSELLE**. Glandes qui y sont, IV, 109; tendon de l'aisselle, IV, 111; glandes y supplant, VIII, 563, § 8.
- AJOUTER** ou retrancher, base du traitement, VI, 53, § 9; 93, § 1; 471.
- ALBUGO**, VI, 303.
- ALCIBIADE**, *métade*, V, 87.
- ALCIBIADE**, général athénien, envoyé en Sicile, IX, 423.
- ALCIPPE**, nom propre, V, 197.
- ALCMAN**, nom propre, V, 427.
- ALÈNE** (piqûre avec une), V, 235, § 45.
- ALEVAS**, nom propre, V, 83.
- ALGIDITÉ** dans une fièvre, III, 65, 115; V, 393, 397.
- ALGUE** marine (cataplasme d'), VII, 345, § 27; en fumigation, VIII, 391.
- ALIMENT**. En modifier la qualité, c'est le rendre propre à la nature humaine, I, 601, § 14; on supporte bien les — auxquels on est habitué, même médiocres, II, 299; incliner plutôt vers le retranchement des — que vers l'augmenta-
- tion dans les maladies aiguës, II, 305; — gras et substantiels, défendus dans la contusion de la poitrine, IV, 221; — doivent être connus par les yeux, non par les paroles, IV, 381; il est plus facile de restaurer avec des boissons qu'avec des —, IV, 473; — qui produisent de promptes évacuations, IV, 475; esprit sain et goût pour les —, bon signe, IV, 381; — et boissons, leur équivalence, V, 89; — produisant des gonflements venteux des épaules et des mamelles, V, 91; ne pas en accorder dans les redoublements périodiques, V, 485; — mûrs et simples en hiver, irréguliers dans les saisons à fruit, V, 499; abstinence ou alimentation abondante dans une maladie, VI, 3, § 1; — plus chauds que la matière qui chauffe le corps et la forçant à couler par la vessie, VI, 25; de l'usage de vomir les —, VI, 79; trois espèces: vivres, boissons, souffie, VI, 93; on peut vivre quelques jours privé de tout —, VI, 97, § 4; — divers et dissimilaires, mauvais régime, VI, 99, § 7; utiliser pour la maladie les — dont on se sert en santé, VI, 249, § 39; remarques particulières sur l'emploi des — dans les maladies, VI, 255, § 44; propriété manifeste de certains —, VI, 257; rapporter à ces propriétés manifestes les autres — pour les apprécier, VI, 257; — qui ne provoquent ni flatuosité, ni rapport aigre, ni tranchées: ce sont les — des malades, VI, 257; définition des — légers, VI, 257; des — pesants, VI, 257; quels sont les meilleurs pour la santé, VI, 257; les meilleurs pour fortifier, VI, 259; les — gras provoquent le choléra, les tranchées, les flatuosités, la plénitude, VI, 259; énumération des — dont la vertu nutritive est la plus puissante, VI, 261, § 50 et VI, 269, § 61; comparaison de divers — par rapport à leur vertu nutritive, VI, 261, § 52; avantages et inconvénients des — peu nourrissants, VI, 263; — de qualité chaude, de qualité astringente, acides, onctueux, gras,

doux, leurs différents effets, VI, 265, § 55; des — relâchants et des — resserrants, VI, 269, § 59; surmontés par le corps, ils font la santé; surmontant le corps, ils font la maladie, VI, 337, § 43; ce qui est — pour une chose est destruction pour une autre, VI, 395, § 18; les connaître, pour écrire sur le régime, VI, 469, § 2; l'— doit avoir toutes les parties qui sont déjà primitivement dans le corps, VI, 481, § 7; des — une partie est poussée en bas, une autre marche en haut, VI, 491, § 16; on ne peut en traiter en général, il faut traiter de chaque — en particulier, VI, 535, § 39; les — différent des —, VI, 593; signes qui montrent ce qui l'emporte, ou les exercices sur les —, ou les — sur les exercices, VI, 593, 607; 1^{er} cas où les — l'emportent sur les exercices; pléthore caractérisée par l'affection du nez et de la gorge, traitement, VI, 607, § 70; 2^e cas, caractérisé par la somnolence, traitement, VI, 611, § 71; 3^e cas, caractérisé par des douleurs générales ou partielles, traitement, VI, 611, § 72; 4^e cas, caractérisé par la céphalalgie et la pesanteur de tête, VI, 613, § 73; 5^e cas, caractérisé par des flatuosités, la diarrhée et la dysenterie, traitement, VI, 615, § 74; — digéré par le ventre, non reçu par les chairs, VI, 615, § 74; 6^e cas, caractérisé par des éructations qui rejettent l'aliment non digéré, VI, 617, § 75; opposition entre le chaud des — et le froid des boissons, VII, 527, § 26; — et boissons renferment tous du bilieux, de l'aqueux, du sanguin et du phlegmatique, VII, 545; comment les — sont cuits dans le ventre, VII, 565; durée du séjour des — dans le corps, VII, 565, § 43 et 44; — pour les lochies, VIII, 175; départ des — en partie nutritive et excréments, VIII, 601, § 13; un et plusieurs, IX, 99, § 1; s'assimile et se désassimile suivant chaque partie, 99, § 2; digestion et incorporation, 99, § 3; deux états de la matière alimentaire, 99, § 4 et 5; l'— rejette sa pro-

pre forme, IX, 101, § 6; il arrive à toute partie, 101, § 7; trois états de la matière alimentaire: contenue dans les veines et le ventre, adjointe aux parties, assimilée, 101, § 8; administration de l'—, IX, 103, § 10; bien ou mal donné, 103, § 12; évacuation par l'—, IX, 105, § 19; — ne nourrissant pas, non-aliment nourrissant, 105, § 21; va du dedans à la superficie, et de la superficie au dedans, IX, 107, § 22; opposition entre l'— du poumon (air) et l'— des autres parties, IX, 109, § 29; convenances des divers — suivant les diversités des corps, IX, 111, § 33; pour être et croître, pour être seulement, pour devenir plus fort, 111, § 34; adapter la quantité à la faculté nutritive, 111, § 35; tantôt le volume, tantôt la qualité, IX, 117, § 46; le souffle est —, 117, § 48; assimilation des — solides, liquides, IX, 119, § 49; l'humide, véhicule de l'—, IX, 121, § 55. Voy. aussi NOURRITURE.

ALIMENTAIRES (matières). Considérer, quand elles sont descendues, pour l'administration, dans les maladies aiguës, de la décoction d'orge et des boissons, II, 26, § 6; ce qui indique que le régime — est irrégulier, V, 631, § 211; différences des substances —, suivant le terroir, VI, 269, § 60; substances —, comment on en augmente ou en diminue les qualités, VI, 567; grillées, rôties, VI, 567; leurs propriétés suivant les provenances, VI, 567; leur action diverse, suivant leurs diverses propriétés, VI, 567 et 569; fraîches, vieilles, crues, VI, 569.

ALIMENTATION. L'— dont on se sert aujourd'hui est une invention qui s'est élaborée dans le long cours des ans, I, 575, § 3; l'—, progressivement améliorée, pourrait être dite avec raison une sorte de médecine, I, 579, § 3 et 4; l'— a été peu à peu réduite dans le traitement des maladies, I, 581, § 5; l'— des gens bien portants appliquée aux malades serait aussi nuisible que l'alimentation des

- bêtes sauvages appliquée aux gens bien portants, I, 587, § 8; présente de grandes différences quand on change l'une pour l'autre dans la santé et surtout dans les maladies, II, 281, § 9; user d'une — régulièrement et régulièrement, est en santé ce qu'il y a de plus sûr, II, 283, § 9; passage subit d'une abstinence prolongée à une — abondante plus dangereux que *vice versa*, II, 326; dans le passage d'une — abondante à l'abstinence, donner du repos au corps, II, 327; — plus abondante avant le summum de la maladie, afin que le malade puisse résister, IV, 465, § 10; la suspendre pendant les redoublements, IV, 465, § 11; les — faibles sont froides; fortes, sont chaudes, V, 311, § 16; ceux qui usent d'aliments faibles ne vivent pas longtemps, V, 319, § 14; — propre à relâcher ou à resserrer le ventre, à humecter ou à dessécher le corps, VI, 253, § 43; — comparée à une opération mécanique, VI, 481, § 7; se fait par mélange et par séparation, VI, 481, § 8; comparée à une harmonie, VI, 483, § 8; comment elle produit la pléthore, VII, 571.
- ALLAITEMENT** et éruption de boutons, V, 91, § 16.
- ALOPÉCIE**. Difformité plutôt que maladie, VI, 247, § 35.
- ALPHOS** favorisé par le printemps, IV, 495, § 20; — servant de dépôt, V, 79; dans l'—, eau de chaux, V, 133, § 24; peut être prévenu par les hémorrhoides, V, 501, § 20; sel fondu dans le vinaigre, VI, 129, § 4; difformité plutôt que maladie, VI, 247, § 35; —, IX, 105, § 20.
- ALTERNATIVES** fréquentes, mauvaises, V, 523, § 43; — dans la chaleur et dans la couleur, utiles, V, 609, § 122.
- ALUN** d'Égypte, substance réprimante au début, V, 245, § 69; — calciné pour un ulcère rongéant de la tête, V, 309, § 5; — d'Égypte dans une affection de gencive, V, 431, § 66; entrant dans les pessaires échauffants, VI, 347; — de l'île de Mélos, avec la farine de lin, l'agnus castus et le vinaigre en cataplasme, VI, 411; — entrant dans une préparation mondificative des plaies, VI, 415; — en poudre siccativ, pour les plaies, VI, 417; — d'Égypte entrant dans une composition cathérétique, 417; autre, 417; — chalcite, cathérétique, 419 et 423; autre, 421; autre, 423; alun d'Égypte, autre, 423; pour les ulcères rongéants, — d'Égypte et — de Mélos, 423; — d'Égypte entrant dans un cathérétique, VI, 443, § 7 et 8; — mis dans un suppositoire en corne, VI, 451; avec l'orge, en cataplasme, 455; — broyé dans du vin blanc, en affusion pour la chute du rectum, 459; — entrant dans une préparation pour la douleur du rectum, 461; — en pessaire pour faciliter la conception, VII, 395, 415; VIII, 59, § 19, 63, § 23; — d'Égypte calciné, VIII, 131; en pessaire, 159, 179; — fendu, 167; myrrhe et hellébore noir broyé, dans du vin, en pessaire, 189; — de Mélos, bile de taureau et corne de cerf, en pessaire, 435; — d'Égypte en pessaire, 507, § 35.
- ALVINES** (matières), conduite à tenir quand la fièvre commence alors que ces matières sont dans le corps, II, 419, § 7; boissons, lavements, purgations, *ib.*; uriner beaucoup pendant la nuit annonce des évacuations — peu abondantes, IV, 533, § 83; ce qui indique que d'anciennes matières sont accumulées, V, 631, § 211.
- AMAIGRIR** par les frictions, III, 323, § 17.
- AMAIGRISSEMENT** (l') rend les luxations et les réductions plus faciles, IV, 95, § 8; l'— rend les chairs muqueuses, *ib.*; — produit par les procédés réguliers de l'art, *ib.*; signes qui indiquent la mesure de l'— chez ceux qu'on amaigrir, V, 81, § 8; dans l'— la contraction avant la mort, V, 339; causes qui font maigrir, VII, 569, § 45.
- AMAMELIDE**, sorte de fruit, VIII, 105.
- AMANDES** fraîches, avec la scille, en

eclegme dans l'empyème, II, 519; huile d' — amères, en injection pour la surdité, V, 245, § 66; huile d' — amères, en instillation dans l'oreille, V, 429, § 63; VI, 297, § 12; propriétés, VI, 565; graines de courge, sésame, dans de l'eau saupoudrée de farine et de rayon de miel, VII, 99; — nettoyées, arum, sésame, dans l'oxyglyky, pour expectorant, VII, 143; — et moelle de bœuf, pilées ensemble, VII, 417, § 100; — et moelle de bœuf, pour onctions, VIII, 83; — amères contre les éphélides, 371.

AMANDIER. Feuilles d' — amer, en injection, VIII, 111.

AMARACUS, sciure de cyprés, faites cuire dans du vin cuit, et injectez, VII, 419.

AMAUROSE traitée par la trépanation, IX, 159, § 8.

AMAZONES. Elles luxent les membres inférieurs aux enfants mâles dans le bas âge, IV, 233.

AMBE. Instrument pour la réduction de la luxation de l'épaule, IV, 89, § 7; procédé le plus capable de réduire les anciennes luxations, *ib.*; — autour d'un échelon, *ib.*; autour du dossier d'une grande chaise de Thessalie, *ib.*; au-dessus du panneau d'une porte, *ib.*; — appliqué à la réduction de la luxation de la cuisse en dedans, IV, 301, § 73; — ou pièce de bois étendue le long de la jambe, pour la réduction de la luxation de la cuisse, IV, 369.

AMBIDEXTRE. La femme ne devient pas ambidextre, IV, 589, § 43.

AMBLYOPIE chez les vieillards, IV, 503; — description de l' —, survenant dans l'hydropisie, VI, 295; — produite quand du phlegme pénètre dans les veines des yeux, VII, 9; survenant dans une affection du cerveau, 29; — pupilles se fendait et —, VII, 265; — une cause d' — IX, 75.

AMBRE. Déjections alvines semblables à l'ambre, V, 181.

ÂME (l') se produit jusqu'à la mort, V, 315, § 2; si elle est embrasée par la maladie, elle consume le

corps, *ib.*; la réflexion est l'exercice de l' —, V, 317; — ou esprit, étudier l' — pour les maladies, V, 489; ce qui contriste l' — par la vue ou par l'ouïe, V, 491; le sang regardé par quelques-uns comme l' — de l'homme, VI, 44; l' — a sa disposition, VI, 479, § 8; chaque — ayant du plus ou du moins, visite ses parties, *ib.*; c'est en raison de l'homogénéité que l' — de l'homme croît dans l'homme et non dans les autres, *ib.*; une — ayant mixture d'eau et de feu, pénètre en l'homme, VI, 481; c'est dans le feu le plus chaud qu'est l'âme, VI, 487; d'une seule — partagée en viennent plusieurs, VI, 491; — ayant une mixture d'eau et de feu et des parties d'homme, VI, 497, § 25; elle pénètre en tout animal et en tout homme, *ib.*; elle croît dans la jeunesse, décroît dans la vieillesse, *ib.*; multiplicité des — dans le même corps, *ib.*; le corps qui peut nourrir le plus d' — est le plus fort, *ib.*; l' — est la même dans tous les êtres animés, VI, 501, § 28; preuve que l' — se mêle à l' —, VI, 505; comment l' — a le plus d'intelligence et de mémoire, VI, 515; les pores de l' —, *ib.*; — épaisses; régime qui leur convient, VI, 517; — qui s'améliore; — qui se détériore, 519; — qui a un excès d'activité, et, par là, une disposition au délire, 521; par le régime, elle peut devenir et meilleure et pire, VI, 523; dispositions de l' — qui ne dépendent pas de la combinaison du feu et de l'eau, 523; pores par où l' — chemine, 525; vents qui donnent de l'humidité au chaud de l' —, VI, 535; l' — demeurant immobile, ne dissipe pas le liquide du corps, VI, 575; l' — voit en songe ce que le corps ressent, VI, 611; son état dans la veille et dans le sommeil, VI, 641; ce qu'est l' —, VIII, 485; définition de l' —; elle est un mélange de chaud et de froid, VIII, 640, § 13; le chaud de l' —, mis en mouvement, cause la fièvre, 643, § 19; le chaud de l' — est mé-

- decin des maladies, VIII, 656; l'— abandonnant la tente du corps, 672, § 52.
- AMELESAGORE.** Porteur de la lettre des Abdéritains à Hippocrate, IX, 325.
- AMÉLIORATIONS.** Ne pas se fier aux — irrégulières, IV, 479, § 27; — auxquelles il ne faut pas se fier, V, 195, § 56.
- AMENDEMENT** sans signes, accompagné de symptômes funestes, annonce de mort, V, 525, § 52; signes d'un — pour le lendemain, V, 629, § 208; cas où un — annonce la durée, V, 639, § 248.
- AMÉNORRHÉE.** Différentes espèces, traitements, VI, 349; par inflammation de la matrice, accidents, gonflement du ventre croissant jusqu'à dix mois, amaigrissement; traitement : purgatif, pessaires mondificatifs, injection vinaigrée, manger de la mercuriale, en boire la décoction, VII, 327, § 2; —, douleur au bas-ventre, douleur se portant aux hypochondres, à la tête et au cou; traitement : applications chaudes, fumigations fétides en bas, aromatiques en haut, purgatif, lait d'ânesse, revomir, errhins, série de fumigations, de pessaires, d'injections dans un ordre déterminé, manger de la mercuriale, cantharide en potion, VII, 339; — causée par la souffrance, évacuer le ventre, pessaires emménagogues, boire dans du vin l'écorce de crethmos, VII, 343, § 23; feuilles de chou, rue, paille d'orge, humecter, exposer au soleil, verser de l'huile et donner à boire, manger des poulpes étouffés dans du vin blanc, boire le vin, manger de petits poissons et en boire le bouillon, VII, 399, § 59; piler un têt brûlé, avec origan et graisse d'oie, et mettre chaud en pessaire, VII, 405, § 71; graisse d'ole, netopon et résine, en pessaire, 405, § 74; — est une cause de maladies : tumeurs, claudication, strangurie, douleurs aux hanches ou aux lombes, transformation du sang utérin en pus, abès à l'aîne, VII, 498, § 15; accidents que cause cette suppression chez une femme qui n'a pas eu d'enfants, VIII, 15; causes, *ib.*; accidents à chaque époque qui manque, VIII, 17; comment la mort survient, VIII, 19; diverses voies pour procurer les règles, VIII, 19; — chez une femme qui a eu des enfants, accident, traitement, VIII, 23; potion pour l'—, VIII, 509, § 43.
- AMIDON** en pessaire, VIII, 383.
- AMMONIAQUE** (gomme), en breuvage, VIII, 387.
- AMNÉSIE** (sorte d'), dans un cas de dysenterie avec fièvre, V, 371.
- AMOLLIR.** V, 277.
- AMOLLISSEMENT** produit par les affusions modérées, III, 319.
- AMOME** en breuvage, VII, 359.
- AMOUR** (abus des plaisirs de l'), II, 477.
- AMOUR** du travail, nécessaire à l'élève en médecine, IV, 641.
- AMPHICTYONS.** Font la guerre aux Criséens, 407 et suiv.; fondations qu'ils font après leur victoire, IX, 413; stèle qu'ils font dresser à Delphes, IX, 415.
- AMPHILOQUE** (Aristeès du bourg d'), V, 187.
- AMPHIPHRADES** (le garçon d'), douleur du côté gauche, toux, fièvre, respiration fréquente, mort vers le 28^e jour, V, 389.
- AMPHORES.** 30 — d'eau employées en affusions, V, 233; — d'huile, VII, 371; — employée à donner une fumigation, VIII, 507.
- AMPUTER** dans l'articulation et dans le mort un membre sphacélé, IV, 285.
- AMYGDALÉES** (inflammation d'), VII, 19 et 49; traitement : introduire le doigt et écarter les —; froter la luette avec de la fleur de culture, gargarisme, cataplasme chaud de farine d'orge, ouvrir l'abcès des — avec un bistouri, VII, 49; différentes remarques sur les ulcérations aux — chez les enfants qui tettent, VIII, 547, 549; usage; flux de la tête; s'il est âcre, inflammation; s'il est inerte, scrofules, VIII, 561, § 7.

- AMYNTAS** (le fils d'). Paralyse du bras dans la toux de Périnthe, V, 191.
- ANAGALLIS** entrant dans une préparation cathérétique, VI, 423.
- ANASARQUE**, II, 497; hydropisie —, nécessairement mortelle, VI, 145; — chez un enfant, traitement: mouchetures nombreuses, bains de vapeur, oindre les mouchetures avec un médicament échauffant, VI, 317, § 25; description, VII, 611, § 57.
- ANAXENOR**. Rate malade, tumeur à la cuisse gauche, disparition de cette tumeur, puis bouton à la région de la rate, gangrène, mort, V, 463.
- ANAXION**, d'Abdère, logé près de la porte de Thrace, III, 125; histoire de sa maladie, *ib.*; fièvre aiguë, douleur dans le côté gauche, toux sèche, *ib.*; 6^e jour, délire, les applications chaudes sur le côté ne produisent pas d'amélioration, *ib.*; 7^e jour, dyspnée; 8^e jour, saignée abondante, *ib.*; 11^e jour, la fièvre diminue, petite sueur autour de la tête, *ib.*; 17^e jour, le malade commence à avoir une petite expectoration, III, 127; 20^e jour, sueur, apyrexie, *ib.*; l'expectoration n'est pas de bonne nature, *ib.*; 27^e jour, retour de la fièvre, *ib.*; crachats avec des signes de coction, *ib.*; 34^e jour, sueur générale et crise définitive, *ib.*; interprétation des caractères, *ib.*
- ANCHUSE** (feuilles d') dans du vin cuit, emménagogue, VII, 349.
- ANCIENS**. N'ont rien écrit d'important sur le régime des malades, II, 227; les maladies que les anciens ont nommées pleurésie, péripneumonie, phrénésie, léthargie, causées sont les maladies aiguës, II, 233: ils appelaient frappés ceux qui mourant rapidement, avaient le côté livide, II, 261, V, 673; ils n'ont rien dit sur les avantages et les inconvénients du vin dans les maladies aiguës, II, 335; opinion des — sur l'éther, VIII, 585.
- ANCRE**. Celui qui tomba sur l'—, plaie de l'abdomen, V, 231, § 32; doigt écrasé par une —, V, 247, 405.
- ANDRACHNÉ** et violette dans du vin, emménagogue, VII, 351; ail, andrachné, persil, sciure de lotus et de cedros, VII, 417.
- ANDRÉAS**, fièvre hémitritee qui devient continue, petites parotides sans signe, exanthèmes prurigineux paraissant vers le 25^e jour, V, 411.
- ANDRÉE**, frère de Phénix. Gonflement de la mâchoire, pourriture sèche, mort, V, 205.
- ANDROGYNES**, hommes qui ont le caractère de la femme, VI, 503.
- ANDRONICUS** (l'enfant d'). Erysipèle répercuté, V, 121.
- ANDROPHANÈS**. Perte de la voix, délire, état singulier de la langue, V, 249.
- ANDROS**. Le struthion vient dans l'île d'—, sur le bord de la mer, VII, 355; saponaire d'—, VIII, 175.
- ANDROTHALÈS**. Perte de la voix, de la connaissance, et délire par intervalles, saignée, hellebore noir, aggravation des accidents, mort, V, 445.
- ÂNE**. Viande d'—, viande d'ânon, propriétés, VI, 547; viande d'—, aliment de qualité sèche, VII, 183, 223; terre qui est sous le sabot de l'—, crottin d'—, avec du vin noir, en fumigation, VII, 419; poil d'—, polion, excréments de loup, en fumigation, VIII, 165.
- ANÉCHÉTUS** (le garçon d'). Se frictionnant auprès du feu, fut saisi de spasmes épileptiques avec perte de connaissance; ils se renouvelèrent plusieurs jours de suite; puis, une abstinence complète ayant été prescrite, ils cessèrent, V, 415.
- ANÉMIE**. Ne pas purger, II, 507.
- ANÉMIQUE**. Dans le frisson, les parties deviennent les unes hyperémiques, les autres anémiques, VI, 101.
- ANÉMONE** et myrrhine, en pessaire, VII, 361; pessaire avec la mercuriale, l'armoise, l'— et l'hellebore blanc ou noir, VIII, 55; feuilles d'—, spode lavée, netopon, faire des pastilles, VIII,

- 227; — en pessaire, VIII, 387
tête d' — pilée avec de la farine,
en pessaire, VIII, 397.
- ANESSE.** Lait d' — sert à purger
dans le causus, II, 397; dose
considérable qu'on en donne, II,
409; lait d' — jusqu'à purgation,
dans le choléra sec, II, 497; dans
le dérangement de ventre apyré-
tique, on le saupoudre de graine
de lin, de farine de froment et de
fèves d'Égypte, II, 501; relâcher le
ventre avec le lait d' — dans l'é-
pistaxis trop abondante, en même
temps qu'on emploie localement un
hémostatique, II, 515; lait d' — cuit,
neuf cotyles dans une dysenterie,
V, 371, 373; donné pour arrêter
les selles, V, 415; lait d' — em-
ployé pour nettoyer le ventre, VII,
75; purger avec le lait d' — cuit,
VII, 177; lait d' — entrant dans
un régime lacté, VII, 183; lait
d' — dans l'hystérie, VII, 317;
lait d' — bouilli, VIII, 129.
- ANESTHÉSIE.** Annonce de paralysie,
V, 689; — dans l'épilepsie, VI,
113.
- ANETH.** Légume vert relâchant, VI,
253; propriétés, il arrête l'éter-
nement, VI, 559; employé comme
assaisonnement, VII, 79; viandes
cuites dans l' — et le fenouil,
VIII, 139; bon contre la stérilité,
VIII, 215; graine d' —, concom-
bre sauvage, cumin, racine de
cypres, piler et pétrir avec du
miel cuit, en pessaire, VIII, 503.
- ANGINES** (pronostic des), II, 177;
celles qui occasionnent douleur et
dyspnée, sans lésion manifeste à la
gorge et au cou, *ib.*; — où il y a
rougeur dans la gorge, *ib.*; — où
il y a rougeur dans la gorge et ru-
bésfaction au cou, *ib.*; disparition de
la rubésfaction extérieure, II, 179;
rétrocession sur le poumon, cause
le délire, *ib.*; angine, II, 409; causée
par une fluxion descendant de la
tête, II, 409; état de la langue,
II, 411; suffocation imminente, II,
413; traitement: saignées du bras,
ouverture des veines sublinguales,
gargarismes chauds, applications
sur la tête rasée, etc., *ib.*; autre
— qui paraît être une — laryngée,
II, 415; produite par une fluxion
descendant de la tête, *ib.*; ortho-
pnée, sans tuméfaction à la gorge,
ib.; les tendons derrière le cou
sont contractés, *ib.*; l'air ne peut
pénétrer, *ib.*; il survient ulcéra-
tion de la trachée et inflammation
du poumon, *ib.*; très-dangereuse,
à moins que le mal ne se porte
sur les parties extérieures de la
poitrine, II, 417; cas d' —, III,
53; guérissant et se portant sur
le poumon; mort ou suppuration,
IV, 535; dans l' —, gonflement
externe du cou, favorable, IV,
573; gonflement et rougeur de la
poitrine, IV, 591; sous le nom
d' —, description d'une épidémie
de luxation spontanée des vertè-
bres du cou, V, 95, § 24; — sai-
gnée, V, 135, § 12; cas d' —, V,
243, § 63; — avec douleur du
bras droit et de la jambe, mort,
V, 259, § 104; dans la récédive de
la toux épidémique de Périnthe,
V, 335; elles affectaient ceux qui
avaient travaillé de la voix ou souf-
fert du froid, *ib.*; les — de réci-
dive attaquent plus les femmes
esclaves que les femmes libres, et
plus les femmes que les hommes,
ib.; remarques pronostiques sur
cette — de récédive, V, 337; tra-
tement essayé par l'auteur dans
cette —, purgatif, saignée, saignée
sous la langue, vomitif, *ib.*; cas où
il y avait les symptômes de l' —,
mais point de gonflement, V, 381;
— avec douleur du bras droit et
de la jambe, suffocation, V, 391,
§ 18; — gonflement sous la gorge,
saignée, gonflement du genou gau-
che, V, 401, § 28; — de Périnthe,
V, 489, — sans rien d'apparent,
suffocante, mort le jour même ou
le troisième jour, V, 661; — avec
gonflement et rougeur au col, du-
rée plus longue, *ib.*; — avec rou-
geur concomitante à la gorge, au
cou et à la poitrine, durée plus
longue, et guérison s'il n'y a pas
rétrocession, *ib.*; — se tournant
sur le poumon, mort dans les sept
jours, ou empyème, *ib.*; dans les
— sans gonflement, crachats dimi-
nuant de calibre ou un peu secs,
mauvais, *ib.*, et 663; gonflements

de la langue disparaissant sans signes, mauvais dans l'—, *ib.*; dans l'—, mauvais de ne pas rendre promptement des crachats cuits, V, 663; dans une —, douleurs se portant à la tête, funestes, *ib.*; dans une —, douleurs se portant aux membres inférieurs, sans signe, mauvaises, *ib.*; à la suite d'une — disparue sans crise, une douleur de l'hypochondre tue à l'improviste, *ib.*; dans une — affaissée sans signe, douleur à la poitrine et au ventre, selles purulentes, *ib.*; dans l'— tout ce qui ne manifeste pas le mal au dehors est funeste, *ib.*; douleurs chroniques survenant aux membres inférieurs dans l'— et suppurant difficilement, *ib.*; dans l'—, crachats visqueux, mauvais, *ib.*; — produite par la coagulation du sang dans les veines du cou, V, 323; saignée, évacuations par le bas, *ib.*; — produite, quand le phlegme coule de la tête dans la mâchoire et le cou, VII, 17; — sous la langue; — au-dessus de la poitrine, *ib.*; autre description de l'—; traitement: ventouses derrière la tête, vapeur reçue dans la gorge, éponges chaudes sur les mâchoires; gargarisme, nettoyage de la gorge à l'aide d'une bague de myrte enveloppée de laine; gonflement et rougeur à la poitrine, favorables, VII, 41; — se propageant au poumon et se terminant par empyème; traitement: ventouse derrière la tête, éponges chaudes, gargarisme, vapeur dans la gorge; si le mal se tourne sur le poumon, échauffer le côté et traiter comme la péripneumonie; ail cru mangé en grande quantité pour favoriser l'éruption de l'empyème, VII, 43; — occupant la partie postérieure de la langue et l'épiglotte; traitement: frotter la langue avec un mélange excitant, gargarisme avec sumac et figues, cataplasme chaud de farine cuite dans de l'huile et du vin, bains chauds; suppuration dans l'épiglotte, ouverture de cet abcès par l'instrument, VII, 47; description, distinction de la paracynanche; traitement: saigner

sous la mamelle, évacuer par le bas, introduire les canules dans la gorge, atténuer le poumon, fumigation de soufre et d'asphalte, enduire la gorge et la langue avec des phlegmagogues, ouvrir les veines sublinguales, tirer du sang au pli du bras; purger avec l'élatéron, VII, 129; — cause d'opisthotonos, VII, 301.

ANGION attique, sorte de vase, VIII, 433.

ANGLE de l'œil. Signes qu'il fournit, VIII, 688.

ANGUILLE, poisson défendu par les imposteurs dans l'épilepsie, VI, 357; propriétés alimentaires, VI, 549; poisson dont la graisse est la plus contraire à la constitution humaine, VII, 181; défendue dans une phthisie, VII, 199; et dans une maladie de la rate, VII, 247; manière de l'accommoder, VIII, 251.

ANIMAL. Tous les animaux participent à l'air, VI, 97; dans une peste, pourquoi tous les animaux ne sont-ils pas affectés? VI, 99; sommeil commun à tous les animaux, VI, 111; tous sont composés de feu et d'eau, VI, 473, 567; produits par ces deux éléments, VI, 475; c'est en raison de l'homogénéité que l'âme d'un — croît dans cet —; et dans nul autre, VI, 481; il y a du souffle dans tous les —, VI, 533; appréciation des — que l'on mange, VI, 545-553.

ANIS associé à l'hellébore noir dans la purgation, II, 275; — criblé, dans du mélicrat, VII, 133; — avec le bupreste, en pessaire, VII, 361; anis, graisse d'oie, huile de rose, dans de la laine, VII, 423; utile dans les accidents des lochies, VIII, 71; bon pour la douleur des lombes chez une femme enceinte, VIII, 83; —, bales de cedros, graine d'ache, cumin et sesell, pilés dans du vin, VIII, 185; en injection, VIII, 195; — en boisson: si la femme ressent de la démengeaison autour de l'ombilic, elle peut concevoir, VIII, 417.

ANKYLOSE ne survient guère après la luxation du genou, III, 545;

- l'articulation du coude s'— facilement, *ib.*; inconvénients de l'— survenant au coude qui serait dans l'extension, III, 561; l'— survient vite dans les luxations du coude, IV, 133, 135, 355, 357; elle est moins fâcheuse si l'avant-bras s'ankylose dans la flexion, IV, 133;— des articulations du membre inférieur, IV, 369; pour une —, le chaud, VI, 133;— causée par l'adhérence du cartilage à l'intérieur, VII, 299.
- ANNÉE.** Signes qui indiquent qu'elle sera malsaine ou salubre, II, 43, § 10; ne se compte pas en jours entiers, II, 169; se comporte comme une journée, V, 75;— régulière, maladies régulières, *ib.*; commencement de la maladie, dans une année impaire, V, 135, § 8; considérer la condition de l'—, V, 157, § 20; l'— a son soir, V, 273, § 11; apprécier ce qui arrive dans l'—, V, 331; l'— ne manque d'aucun des principes, chaud, froid, sec, humide, VI, 49 et 51; période pour la guérison, en certains cas, de la colliquetion qui affecte les gens passant d'une vie laborieuse et dure à une vie oisive, VI, 65; l'— diffère de l'—, VI, 171; divisions de l'— par rapport au régime, VI, 595, § 68; division septénaire de l'—, VIII, 635, § 4; l'—, dans laquelle tout circule, a tout en soi, VIII, 641, § 16; division suivant le lever des constellations, VIII, 645, § 23.
- ANODYNS,** médicaments, VI, 223, § 15; écrits dans le livre appelé *Remèdes*, VI, 239 et 241; recette anodyne, VIII, 225, § 101.
- ANOMALIES** des maladies causées par les saisons, V, 495.
- ANOREXIE,** ou dégoût pour toute nourriture, signe commun des fièvres qui régnerent à Thasos, II, 629;— générale dans les maladies d'une constitution qui régna, III, 91; elle fatigue les malades dans une phthisie épidémique, III, 97;—, et surtout — avec fièvre, mauvaise dans les longues dyssenteries, IV, 565, § 3; V, 159, 343, § 1; dans les maladies longues, l'—, mauvaise, IV, 579, § 6;— avec dépérissement sans fièvre, V, 433; dans l'—, saignée nuisible, V, 683, § 481.
- ANTAGORAS,** père de Philliscus, II, 665.
- ANTANDRE,** purgatif, douleurs vers la vessie, accidents graves, mort, V, 233.
- ANTÉCÉDENTS** de la maladie; les connaître, II, 635; divers — à considérer, V, 347;— de la température qui change, *ib.*;— de la saison, V, 349;— des saisons, ou dispositions dans lesquelles les saisons reçoivent les corps, V, 495 et 497.
- ANTÉRIEUR.** Les parties postérieures supportent mieux le chaud que les parties antérieures, VI, 123.
- ANTHEMUM** vert, VII, 347.
- ANTHRAX.** Fréquents sous la constitution d'une année, III, 71;— qui régnerent dans l'été, III, 85;— à Cranon en été, V, 73;— produit par le phlegme, VI, 247.
- ANTICIPATION.** Dans les périodes, voir les — qui cessent, V, 75;—, V, 331.
- ANTICIPER.** Considérer ce qui —, V, 159.
- ANTICYRÉE** guérit Hercule par l'hellebore, IX, 347.
- ANTIGÈNE** (la femme d'), accouche d'un fœtus difforme; oppression, rejet d'un peu de pus, V, 93;— à Périnthe, évacuation critique, V, 115; la femme d'—, cas de fausse grossesse, V, 163; l'homme d'—, fièvre, au 4^e jour urine épaisse, blanche, préservant du dépôt, V, 307, 503.
- ANTILOQUE,** nom propre, V, 83.
- ANTIMAQUE** (la femme d'), grosse de 50 jours; cardialgie, administration d'un purgatif trop fort, accidents mortels, V, 217.
- ANTIPHANE** (le garçon de), douleur du côté droit, toux, fièvre, diverses relâches dans la fièvre, puis vers le 20^e jour, reprise d'une fièvre légère, toux suffocante, expectoration bouillonnante; vers le 60^e jour, perte de la vue dans l'œil gauche, puis dans l'œil droit, mort, V, 399.

ANTIPHILE (l'esclave marqué, chez), cas d'humeur enflammée et d'évacuation de sang, V, 145.

ANTIPHON, fils de Critobule, II, 647.

ANUS. On peut y pratiquer, sans dommage, des opérations qui paraissent terribles, VI, 437; —, une des quatre voies par où le corps se débarrasse des quatre humeurs, VI, 563.

ANXIÉTÉ dissipée par du vin coupé d'eau, IV, 595; — avec refroidissement, mauvaise, V, 589.

AORTES fortement enflammées dans la péripneumonie et s'appliquant contre le côté, paralysie du côté et lividité, V, 673; (ramifications bronchiques), fluxion venant de la tête par les — sur le poumon, VI, 307; valvules du cœur, commencement des —, IX, 89.

APELLÉE, atteinte de la maladie (sans doute l'épilepsie), intermission de six mois; après avoir lutté beaucoup dans la palestra, fort frisson, fièvre; attaques la nuit, accès de la maladie, mort, V, 221.

APÉMANTE. Dans la toux de Périnthe, préservé de la toux par des douleurs aux reins, V, 89; la femme du frère d'— concevait rapidement et était sujette à avorter, V, 163; la femme d'—, fièvre, rétrocession, œil droit affecté et le flanc de l'autre côté, *ib.*; le garçon qui appartenait à la femme, sœur d'—, fièvre, las pour avoir travaillé, dépôt sur les pieds, crise, V, 173; —, affection du rein droit, *ib.*

APHONE. Les malades saisis d'une manie aiguë meurent —, V, 711.

APHONIE. Flux de ventre avec une — tremblante, V, 729, § 625.

APHORISMES. Livre des —, cité, IX, 389.

APHRONITRE, œufs, eau de blé du printemps, huile, miel et résine, en lavement, VIII, 165.

APHTHES fréquents, sous la constitution d'une année, III, 71 et 85; — chez les enfants, IV, 497; — dans la bouche, chez les femmes encelintes, chose mauvaise, V, 701, § 504; 707, § 533; — des parties

génétales; laver avec du vin dans lequel des baies de myrte ont cuit; appliquer un linge mouillé avec du vin où a cuit de l'écorce de grenade avec myrrhe et résine, VII, 399, § 60; autre: onctions avec graisse de bœuf, beurre, graisse d'oie et huile de lis, VII, 409, § 86; — aux parties génitales de l'enfant: piler amandes, moelle de bœuf, faire cuire, ajouter de la farine, employer en onctions, VII, 417, § 100; — aux parties génitales chez une accouchée, VIII, 83, 217, 407; ulcération des parties génitales chez la femme, semblable d'abord à un —, VIII, 97.

APHTHEUX. Dans la grossesse, fluxions —, mauvaises, V, 705, 518 et 525; tuyau du poumon devenant —, sorte de phthisie laryngée, VII, 77.

APOLLON, médecin, IV, 629; — Nomius, on lui attribue certaine forme de la maladie sacrée, VI, 363; — quand il faut le prier après un songe, VI, 653; —, père de la médecine et de la divination, IX, 343; art médical d'—, transmis aux Grecs, IX, 401.

APOLLONIUS, d'Abdère, malade, III, 137; histoire de sa maladie, *ib.*; il dépérissait depuis longtemps, *ib.*; il avait une douleur habituelle au foie et était devenu ictérique, III, 139; ayant bu à contre-temps du lait de vache, il ressent de la fièvre, *ib.*; il suit un régime mauvais; hypocondre droit gonflé, *ib.*; coma; le malade oubliait tout ce qu'il disait, *ib.*; 14^e jour, transport, *ib.*; selles bilieuses, *ib.*; urines noires, sans coction, *ib.*; le 24^e jour, petits retours de connaissance, III, 141; 30^e jour, perte de la voix, *ib.*; 34^e jour, mort, *ib.*; phrénitis, *ib.*

APOMOTUS (la femme d'), fièvre héméritée, suffocations hystériques et douleurs le long du dos qui faisaient cesser la cardialgie, V, 451.

APOPHYSE, commune en bas aux deux os de la jambe, III, 461; — supérieure ou du tibia, *ib.*; éminence moyenne de cette — ou

- épine du tibia, *ib.*; — articulaire inférieure de l'humérus, III, 557; on n'obtient la coaptation exacte d'aucun os qui, — d'un autre os, a été arraché de sa position primitive, IV, 119, § 13 et 14; — placée sous l'oreille (*zygomatique du temporal*), IV, 141; — des vertèbres, IV, 191; fracture des — épineuses des vertèbres, IV, 197; — postérieures des vertèbres, IV, 343; — courbe du cubitus, IV, 345.
- APOPLECTIQUE.** Accidents — tuant les malades dans l'angine, V, 663, § 371.
- APOPLEXIE** produite par l'air intérieur, I, 633; état d' — dans les plaies de tête, III, 255; pronostic de l' —, IV, 483; se produisant dans les temps pluvieux, IV, 493; — en hiver, IV, 497; chez les vieillards, IV, 501; peut survenir dans les affections mélancoliques, IV, 579; — de 40 à 60 ans, *ib.*; — avec fièvre modérée qui se prolonge, mortelle, V, 531, § 82; signes qui peuvent faire prévoir une attaque d' —, V, 619, § 157; hémorrhoides favorables, refroidissement et engourdissement, mauvais, V, 689, § 468; sueur et dyspnée funeste; mals une fièvre survenant, solution, *ib.*, § 469; — soudaine et fièvre modérée, funeste, *ib.*, § 470; — provient des vents, VI, 111; — de tout le corps; — d'une partie, *ib.*; — avec douleur de tête et perte de la parole et du mouvement, VII, 15, 37; la mort arrive s'il ne survient pas de fièvre, VII, 15, 37; causée par la bile noire qui flue là où il y a le plus de veines, c'est-à-dire au cou et à la poitrine, VII, 15; causée par l'ivresse, VII, 15, 37; traitement de l' —: laver avec beaucoup d'eau chaude, échauffer, instiller du mélicrat tiède dans la bouche, errhin, purgatif, VII, 37; traitement de l'ivresse avec accidents apoplectiques: laver avec de l'eau chaude, éponges chaudes sur la tête, oindre avec de l'huile, bien coucher le patient et le laisser dormir; le sommeil le guérit, VII, 37; — pulmonaire, VII, 98, 143; — maladie du cerveau, VIII, 567.
- APOTHÉMARION**, sorte de breuvage, VIII, 103 et 403.
- APPAREIL.** *Voy.* pièces, — soutenant la partie, III, 321; première application de l' — à fractures, III, 323; solidité du premier — due au nombre des bandes non à la constriction, *ib.*; jours auxquels il faut le renouveler, III, 325; de trois en trois jours jusqu'au 7^e, *ib.*; — simple et portatif que le médecin a en voyage, IX, 237.
- APPARENT.** Maladies cachées et maladies —, VI, 19, § 11.
- APPÉTENCE.** Cause de l'appétence de telle ou telle chose dans le manger ou dans le boire, VII, 559.
- APPÉTIT** au delà de l'état naturel, IV, 471, § 4; bon appétit, sans se refaire, mauvais, IV, 481, § 32; être d'abord sans appétit, puis en gagner, est bon, *ib.*; — préparation pour en donner, VII, 171.
- APPLICATION** d'esprit. Longue —, nécessaire à l'élève en médecine, IV, 641; la longue —, comparée à la main-d'œuvre dans la culture, IV, 641.
- APPLICATION**, manière de se servir des choses. L' — bonne ou mauvaise constitue l'utile ou le nuisible, VI, 9.
- APPLICATIONS** chaudes sur le côté, dans une douleur continue avec fièvre, ne produisant pas d'effet, III, 125; — extérieures qui nuisent ou servent, V, 491; — chaudes, soulageant les douleurs intérieures, VI, 105; — qu'on fait sur les yeux, VI, 135; — médicamenteuses; les faire non sur la plaie même, mais sur les parties voisines, VI, 401, 409; ne les faire que quand la plaie est bien esuyée VI, 405.
- APPLIQUÉ.** Choses — au dedans ou dehors, causes de maladies, IX, 103, § 16.
- APPRENDRE.** Celui qui a bien et régulièrement appris, V, 499.
- AQUEUX.** Quelles sont les parties aqueuses et qui, incisées, causent des lésions diverses, IV, 175.

- AQUILON** froid et humide, VI, 533.
- ARAIGNÉE.** Urine offrant comme des toiles d'araignée, V, 717.
- ARBOUSIER** (fruit de l'), à prendre dans du vin, VIII, 183.
- ARBRES** garantis par leur écorce, V, 491; les — qui n'ont pas éprouvé, au temps voulu, l'inclémence de l'air, ne sont pas vigoureux, VI, 599; les — se préparent, dans le printemps, des avantages pour l'été, VI, 601; comparaison du fœtus dans une matrice trop étroite avec un arbre gêné par un obstacle, VII, 485.
- ARCÉSILAÛS.** Coût et flatulence, V, 295 et 301.
- ARCHÉCRATE** (cas d'), V, 515.
- ARCHÉLAÛS** (femme demeurant chez). Coxalgie suspendue pendant la grossesse, V, 91.
- ARCHER.** Position de l'— prise par certains médecins pour type de la déligation d'un bras cassé, III, 419; la position que l'— prend est celle qui lui donne le plus de force, III, 421; la déligation du bras et l'art de l'— n'ont rien de commun, quoi que disent certains médecins, III, 423.
- ARCHIGETÈS**, chez qui était logée la femme d'Épiciatès, II, 695.
- ARCOS**, crustacé, propriétés alimentaires, VI, 549, § 48.
- ARCTURUS** (lever d'), II, 51, 617, 639; III, 67; son influence dans les maladies, II, 53; son lever et son coucher servent à distinguer les saisons, VI, 595; l'Ourse suit —, VIII, 635.
- ARDENTE** (fièvre). Cas de fièvre —, III, 123; fièvre — et toux sèche, IV, 523; les fièvres — cèdent toujours à la main, V, 353; fièvre —, langue un peu sèche, déjections abondantes, guérison, V, 393; fièvre —, abstinence très-sévère, perte de la parole, V, 459; ce qui, dans une fièvre —, indique un transport atrabilaire, V, 515; dans une fièvre —, mauvais que les yeux se tournent, V, 531; dans une fièvre —, douleur de poitrine tuant d'une manière paraplégique, V, 599; fièvre —, funeste à la suite d'une douleur pénible du ventre, V, 609, § 127; cas où dans une fièvre — survient un transport atrabilaire, V, 611, § 128; symptômes mauvais dans les fièvres —, *ib.*, § 131; les quatorze jours jugent les fièvres —, *ib.*, § 134; les parotides surviennent surtout dans les fièvres —, V, 629, § 204; selles — avec tension, V, 731, § 634.
- ARÉTON** (l'esclave d'), II, 649.
- ARGÉMON** (recette pour l'), VIII, 229.
- ARGENT** (fleur d') (litharge), en poudre, siccatif des plaies, VI, 417; fleur d'— entrant dans un onguent, VII, 25; fleur d'— entrant dans une poudre dont on remplit les oreilles, VII, 27; fleur d'— en injection, VII, 369; fleur d'— en onction à l'utérus, VIII, 117, 265; fleur d'—, broyée dans du vin, en injection, VIII, 219.
- ARGÈS** (serpent nommé), V, 253.
- ARGILE**; de potier se sèche vite; appliquée sur le lieu d'un abcès profond, VI, 171; — d'Érétie, dont on enduit la poitrine pour savoir s'il y a un empyème, VII, 155.
- ARGOS** (la ville d') secourra l'île de Cos, IX, 429.
- ARISTAGORAS** (cas d'), V, 517.
- ARISTÉE** (le frère de la femme d'). Boutons aux jambes, fièvre rémittente, rate grosse, parotides, V, 87.
- ARISTEES**, du bourg d'Amphiloque. Peau blanche, les cheveux n'étaient pas rouges, cas de fièvre, gonflement du vide du ventre avec borborygmes, V, 187.
- ARISTIDE** (la servante d'). Évacuations alvines, jugée le 8^e jour, V, 179.
- ARISTION**, chez qui demeurait une femme, III, 53; la femme esclave d'—, sphacèle spontané du pied, diarrhée, mort, V, 233.
- ARISTIPPE.** Coup de fêche dans le ventre, inflammation, vomissement, mort, V, 257, 401.
- ARISTOCRATÈS.** Frissonnement et chaleur, douleur du côté et des lombes, tumeur commençant à l'aisselle et s'étendant à tout le côté

- droit, haut-le-cœur, soif, emphy-
sème du cou, mort, V, 413.
- ARISTOCYDE**, nom propre, II, 645.
- ARISTODÈME**. Empyème ouvert par
cautérisation, V, 147.
- ARISTOLOCHE** en poudre, siccativ
des plaies, VI, 417; —, hysope,
cumin, silphion, mécon blanc,
fleur de cuivre, miel, vinaigre, en
potion, VII, 149; — entrant dans
des pastilles, VII, 227; — en breu-
vage, VII, 359; —, cypirus, ab-
sinthe, cumln, sel et miel, VIII,
159.
- ARISTON**. Gangrène spontanée au
pied, mort, V, 461.
- ARISTOPHON** (la fille d'). Cas de
fièvre jugé difficilement, V, 163.
- ARKEUTHOS**, plante, entrant dans une
préparation pour rappeler le lait,
VII, 411; baies de — et sauge, bon
pour rappeler le lait, VIII, 103;
pour les douleurs utérines après
l'accouchement, VIII, 109; — et
racine de lin, à boire, VIII, 197.
- ARMES** (manement des), IV, 107.
- ARMOISE** dans de l'huile de rose,
en pessaire, VII, 353, 415; armoise,
le dedans d'une courge, encens
dans du miel, en pessaire, VII, 425;
pessaire avec la mercuriale, l'—;
l'anémone et l'hellébore noir ou
blanc, VIII, 55; en pessaire, VIII,
159; bonne pour les lochies, VIII,
173; avec du vin, en pessaire, VIII,
181; — pilée, en pessaire, VIII,
507.
- AROMATES**, farine et vin blanc, en
cataplasme sur le ventre, dans les
souffrances hystériques, V, 431;
— jetés dans un parfum, en fumi-
gation, VII, 375; fumigation avec
les aromates, VIII, 117; mode de
préparation et d'administration,
VIII, 295.
- ARRACHEMENT**. Les parties arra-
chées, ligaments, cartilages, épi-
physes, ne peuvent se remettre en
leur état primitif, IV, 391.
- ARRIÈRE-FAIX**. Expulsion par un
sternutatoire, IV, 551; pour le
faire sortir, provoquer l'éternu-
ment, V, 133; moyens pour l'ex-
pulser, VII, 351, 397, 405; com-
ment il est quelquefois retenu;
- moyens pour le faire sortir, VIII,
105; — retenu et empêchant les
lochies de couler, VIII, 107; pré-
parations pour le faire sortir, VIII,
177 et 179; breuvages pour la
chasser, VIII, 181.
- ARROCHE**. propriétés, VI, 561; —
sauvage en eclegme, avec du miel
ou du cumin, VIII, 53; — et graisse
d'oie, en pessaire, *ib.*; — et bette,
en infusion dans la matrice, VIII,
353.
- ARSENIC**, ingrédient du médicament
de Carie, VI, 421.
- ARTS** qui emploient la force, et arts
qui emploient l'adresse, III, 419;
ils demandent chacun une attitude
différente, III, 421; il est indigne
de l'art de faire de la mécanique
qui trompe les intentions du mé-
canicien, III, 525; — médical se
compose de trois termes : la ma-
ladie, le malade et le médecin, II,
637; — médical, mauvais juge-
ments auxquels il est exposé, III,
415; le nouveau y est plus loué
que la méthode habituelle, et l'é-
trange mieux que l'évident, *ib.*;
amaigrissement produit par les
procédés réguliers de l'art, IV,
101; dans tous les — il est hon-
teux, après beaucoup d'étalage, de
ne rien faire d'utile, IV, 191; règle
que l'art, comme l'honneur, im-
pose, IV, 313; long, IV, 459;
exercer son — dans l'innocence et
la pureté, IV, 631; enseignement
de l'—, 641; ce qui se produit par
le bénéfice de l'—, V, 483; se faire
un — d'avilir les —, VI, 3; point
d'— qui ne soit réel, VI, 5; s'ab-
stenir des cas placés au-dessus des
ressources de l'—, VI, 7; démon-
stration de l'—, *ib.*; grande part
de l'— dans la guérison, *ib.*; grande
preuve de l'existence de l'art, de
sauver ceux mêmes qui n'y croient
pas, VI, 9; signes de la présence
ou de l'absence de l'art, *ib.*; com-
binaisons où le caractère de l'—
ne saurait être contesté, VI, 11;
s'il y avait un — il devrait, dit-on,
tout guérir également, VI, 13;
demander à l'— ce qui n'est pas
de l'—, folie, VI, 15; conditions de
bonne exécution dans les — autres

que la médecine, objet d'un autre discours, VI, 17; l'— a triomphé, autant que cela se pouvait faire, dans les maladies cachées; aucun — ne s'attaque à des choses impossibles, VI, 21; il est des — pénibles à ceux qui les exercent, VI, 91; à quels arts la médecine ressemble, VI, 143; ceux qui sont en état de discerner les choses de l'—, VI, 255; — de l'homme, modifiant les aliments et les boissons, VI, 469; ressemblance des — et de la nature humaine, VI, 487; — qui sont manifestement semblables aux affections des hommes, VI, 488-497; — constitué par l'observation de chaque fin particulière, IX, 255; liaison de l'amour de l'— avec l'amour des hommes, IX, 259; le bon médecin, enfant de l'—, IX, 261; une partie importante de l'— est l'habileté à porter un jugement sur ce qui est écrit, IX, 299.

ARTAXERCE (lettre d') à Pætus, au sujet de la peste, IX, 313; lettre à Hystane, demandant qu'on fasse venir Hippocrate, IX, 317; lettre de menace aux habitants de Cos, pour demander qu'on lui livre Hippocrate, IX, 319.

ARTÉMISE ravage l'île de Cos, IX, 415.

ARTÈRE. Communications des artères et des veines; combien il y en a et comment elles servent, IV, 191; rapport de l'— avec une grosse veine, V, 123; — naissant de l'— qui a un cordon, V, 123 et 125; cordons continus au-dessous de l'—, V, 127, § 2; — non blessée dans une plaie à l'aîne, V, 235; — (bronches) plus resserrées chez le jeune homme, plus larges chez le vieillard, VI, 187; les — (bronches) se remplissent de matières dans la mort par pleurésie ou péripneumonie, VI, 203, § 32; — (bronches), fluxion se faisant de la tête sur le poumon par les —, VI, 303, § 14; — (bronches), grande chaleur fondant la graisse qui est aux artères, d'où hydrophisie, VII, 225; veine dite artère sortant du cœur, VIII, 591; — apportant l'air au ventricule

droit, IX, 87; le vaisseau qui sort du ventricule droit du cœur, IX, 91; — ont leurs racines au cœur, IX, 111; ichor, leur aliment, IX, 119; — se distribuant dans les régions costales, IX, 171; distribution de l'—, qui parait être l'aorte, IX, 173; le conduit qui va à travers le poumon, IX, 185; ce conduit est une production de la grande veine qui vient de la tête, *ib.*

ARTHRIQUES produites par les sécheresses, IV, 493, § 16; — soulageant une douleur intestinale, V, 307, § 3; — et douleur d'intestin, alternant, V, 503; —, description, traitement: rafraîchissants en application, lavements, suppositoires, purgatif, petit-lait cuit ou lait d'ânesse, VI, 243, § 30; mode de production et pronostic, *ib.*

ARTHRITIQUE (femme atteinte d'une affection), V, 455; urine épaisse contenant de petits filaments de chair, cela vient des affections —, VI, 67.

ARTICULAIRES, extrémités, fracture, bandage, III, 329; affusions abondantes, *ib.*; cavité — de l'omoplate envahie par les chairs, dans une ancienne luxation, IV, 93; différences des cavités — pour la facilité des réductions, IV, 95; cavité —; cas de luxation où elle se fracture, IV, 389.

ARTICULATION, siège d'un dépôt dans les péripneumonies, II, 161; dépôt aux —, dans les fièvres qui se prolongent, II, 181; l'âge influe sur ces dépôts, *ib.*; gonflement des —, suite de dépôts de fièvres, à Thasos, II, 631; ne mettre que le moins de pièces d'appareil et les plus minces, aux —, dans le sens de la flexion, III, 303; en mettre d'unies et de larges dans le sens de l'extension, *ib.*; petits déplacements des —, tels que pieds-bots, III, 329; employer beaucoup d'eau chaude dans les lésions des —, III, 453; protubérances des os placées près des —, III, 487; ne réduire pendant la fièvre aucune —, et surtout celle du coude, V, 555; pose d'un bandage dans une —, III, 557,

IV, 133; humidité des —, favorisant les luxations et les réductions, IV, 95; gens qui se luxent et se réduisent les — à volonté, IV, 97, 99; inflammation de l' — après luxation, IV, 101; quand il n'y a pas d'inflammation après une luxation, il se forme un excès de liquide muqueux, qui facilite les récidives, *ib.*; — qui se luxent le plus souvent, *ib.*; les uns ont naturellement les — plus saillantes que les autres, IV, 105; des muscles des — par rapport aux luxations, IV, 141 et 143; formation d'une fausse — à la hanche, IV, 245, § 57; différences que présentent les — quant aux luxations, IV, 261, § 61; couper dans l' — les membres mortifiés, IV, 285; remarques générales sur les —, IV, 317; bandage des —, IV, 325; l'inflammation resserre les —, IV, 351; — humide, sujette à se luxer, IV, 363; la première —, à partir d'en haut, dirige, dans la plupart des cas, le mouvement, IV, 365 et 367; les — qui se luxent le plus aisément s'enflamment le moins, IV, 391; conditions qui dans les — favorisent la récidive des luxations, *ib.*; les — les plus sujettes aux récidives se réduisent facilement, *ib.*; les dépôts se font surtout aux —, dans les fièvres, avec sentiment de brisure, IV, 513; douleurs aux — survenant dans les longues fièvres, IV, 519, 599; douleurs dans les — survenant à la suite de fièvres, indiquent une alimentation trop copieuse, IV, 519, 599; dépôt sur les —, détourné par un flux d'urine ou une épistaxis, IV, 529; eau froide contre les gonflements et les douleurs des —, IV, 543; transport sur les —, dans les gonflements de la rate, V, 111; signes d'un dépôt sur les —, V, 173; dépôts sur les — dans la toux de Périnthe, chez les enfants, V, 273; dépôt sur les — dans la récidive des parotides, V, 307, 501; — affectées dans les toux avec lassitude, et dans les fièvres avec lassitude et toux sèche, V, 341; examiner quel liquide est dans les

—, V, 353; dépôt aux —, quand il y a sentiment de brisure dans les fièvres, V, 487, § 7; douleurs aux —, excitant des démangeaisons quand il va pleuvoir, V, 499; cas où l'on peut attendre un dépôt sur une —, V, 553; tumeurs ou douleurs aux —, non sans utilité dans les fièvres longues, V, 607, § 115; tremblement sans crise, dépôt dans une —, V, 613, § 137; cas où le dépôt se forme sur les —, V, 659, § 344; dysenterie s'arrêtant intempestivement, dépôt aux —, V, 687, § 453; lienterie avec vers intestinaux, douleurs se dissipant, annonce du gonflement des —, *ib.* § 458; phlyctènes très-rouges aux —, annonce, après un frisson, de rougeurs aux aînes et au ventre, et de mort, V, 693, § 479; signes de dépôt aux —, 727, § 608; il existe des cavités aux —, VI, 19; la résolution des —, précède la fièvre, VI, 103; gonflements dans les —, le froid et le chaud y sont bons, VI, 133; pour les — devenues roides, le chaud, *ib.*; il y a dans le corps beaucoup de petites — qui varient suivant les individus, VI, 285-291; mucosité (*synovie*) qu'elles renferment, VI, 291; hydropisie, *ib.*; engorgements produits par la fluxion descendant de la tête, VI, 297; la fluxion, n'ayant pas où aller, se porte sur les —, VI, 315, § 22; ne pas humecter les plaies, à moins qu'elles ne soient dans une —, VI, 401; les bras ou les jambes, incisées à l' —, ne donnent pas de sang; pourquoi, VI, 441; — rigides, traitées par les étuves, VII, 293, 295, 299; il y a des glandes aux —, VIII, 557, 559; formation des —, VIII, 597, § 10; douleurs et gonflement aux —, de cause non goutteuse, IX, 73.

ARTICULATION de la voix par la langue, VIII, 609; impossibilité d'articuler, mauvaise, V, 595, § 35.

ARTIGÈNE, fièvre, urine blanche, épaisse, uniforme, V, 161.

ARUSPICES, interprètent les entrailles des victimes, les uns d'une façon, les autres d'une autre, II, 243.

- ARTIFICIELLE**, lumière, dans l'office du médecin, III, 279.
- ARUM** sec en poudre sur des plaies, pour les mondifier, VI, 417, § 12; on s'en sert en poudre, après le médicament de Carie, VI, 421; feuilles employées dans les brûlures, VI, 427; racine d'—, en cataplasme, pour la chute du rectum, VI, 459; — avec sel, miel, eau et graisse, pour une infusion dans la gorge, VII, 67; grand —, daucus, ortie, moutarde blanche, rue, silphion, à boire dans de l'oxyglyky chaud, VII, 143; sésame, amandes nettoyées dans de l'oxyglyky, pour expectorant, *ib.*; grand —, dans de l'huile et du miel, VII, 151; racine d'—, et graine d'ortie, en pessaire, VIII, 359.
- ARUNDO** phragmites, VI, 443, § 6.
- ASANDRE**, frissonnement, douleur de côté, souffrances dans les genoux et la cuisse, délire, mort rapide, V, 423.
- ASCARIDES**, chez les enfants, IV, 499; — tourmentent le plus le soir, V, 73, 273; question sur un cas où il se produit des ascarides, V, 561; — expulsion d'— qui paraît servir de solution à des accidents nerveux, V, 619, § 160; — à la suite d'un flux hémorrhoidal avec frisson, V, 657, § 338; — l'eau de racine de seseli les fait sortir, VI, 449; — à l'anus et aux parties génitales chez la femme; remèdes, VIII, 369.
- ASCITE**, la vider par une incision; lieu d'élection, VI, 235, § 22; — explication de l'—, VII, 611, § 57.
- ASCLÉPIADES**. Hippocrate, de la famille des —, IX, 315; les — reçoivent des amphictyons le privilège des hieronnemons, IX, 415.
- ASLATIQUES**, moins belliqueux et plus doux que les Européens, II, 63; la cause en est dans les saisons, *ib.*; ils diffèrent moins entre eux que les Européens, II, 83; leur âme est asservie, parce qu'ils sont sous la domination des rois, II, 85.
- ASIE**, ses différences avec l'Europe, II, 53; tout ce qui vient en Asie est plus beau, *ib.*; c'est avec le printemps qu'elle a le plus de ressemblance, II, 55; caractère physique et moral des habitants, *ib.*; limite entre l'Asie et l'Europe, II, 57; les institutions de l'Asie, II, 63-67, 85 et 187.
- ASODES** (fièvres), qui règnent sous une certaine constitution, III, 93; accompagnées d'un grand trouble, *ib.*; de longue durée, *ib.*; acrisie, *ib.*
- ASPALATHE** (racines d') en breuvage, VIII, 447.
- ASPASIUS** (la femme d'), douleur de dents, collutoire, V, 245, § 67, 429, § 64; affection strangurique, soulagée par un pessaire, *ib.*; le fils d'— météorisme et spasme, V, 539.
- ASPERGE**, propriétés, VI, 559; graine d'— dans du vin, pour la conception, VIII, 167; — et graine d'ache, en infusion, pour breuvage, VIII, 503.
- ASPHALTE**, employé dans les brûlures, VI, 429; — entrant dans un suppositoire cathérétique, VI, 443, § 8; —, soufre et hysope, en fumigation, VII, 131; — en fumigation contre l'hystérie, VII, 343, § 26; soufre, — et miel, en suppositoire, VII, 347, § 30; — et paille d'orge, en fumigation, VII, 371, 373, 379; —, castoréum et nitre, dans vin et huile, VIII, 185; — dans du vin, en breuvage, VIII, 389; fumigation avec l'— de l'île de Zacynthe, VIII, 401; fumigation avec —, myrrhe et orge, VIII, 429.
- ASPHODÈLE**. Faire mâcher une branche d'— pour reconnaître, par le bruit que perçoit le malade, s'il y a fracture du crâne, V, 697, § 491; racines pilées dans du vin, pour les brûlures, VI, 429, § 22; racine d'—, préparation et dose, dans l'ictère, VII, 55; graine d'—, diminue la rate tuméfiée, VII, 247.
- ASSA-FOETIDA**, voy. Silphion.
- ASSISTANTS** (rôle des), IV, 459; les —, autour du malade, V, 291.
- ASTHMATIQUE**, femme, V, 163, 177; symptômes offrant quelque chose d'—, V, 529, § 72.

- ASTHMES** chez les enfants d'un âge un peu avancé, IV, 499; chez les adultes, IV, 501, § 30; gibbosité à la suite d'—, IV, 575, § 46; souffrances des parties supérieures, dissipées par un —, V, 137, § 25; — coïncidant avec les règles, V, 177; — qui se manifestait quand se faisait sentir une douleur dans la hanche droite, et qui s'exaspérait quand la malade travaillait avec le bras droit; conseils de traitement, V, 307, § 4; comment il se produit, IX, 187.
- ASTRAGALE** (l'os nommé), V, 237, § 48.
- ASTRE**, apparition d'un astre non petit, V, 161, § 21; la marche des — est un effet du souffle, VI, 95; circulation du feu, représentant, dans le corps vivant, la propriété des —, VI, 487; la révolution extérieure leur appartient, VI, 645.
- ASTRINGENTS**. Boissons —, dans les fièvres, où le corps se fond par le flux du ventre, II, 427; — contre le vomissement de sang, IV, 589, § 37; urine de nature —, V, 397; pour exercer une action — avec le vin à l'extérieur, on emploie le vin noir, VI, 129; les purgatifs ne se comportent pas à l'égard des — comme les contraires, VI, 333; préparation —, pour les hémorrhoides chez les femmes, VI, 445; le vin noir —, VIII, 373; les choses — avec le vin noir arrêtent les écoulements, VIII, 375.
- ASTRONOMIE**, très-utile en médecine, II, 15.
- ATAXIE**. L'ataxie de la maladie en indique la longueur, IX, 273.
- ATHÉNADÈS** (le garçon d'), dent du bas à gauche, du haut à droite, supuration de l'oreille à droite, V, 157; l'enfant mâle d'—, V, 235.
- ATHÈNES** (un malade à), V, 209, 211.
- ATHÉNIENS** (Décret des), IX, 401.
- ATHLÈTES**. Danger de leur état de santé, IV, 459; dissiper cet état sans retardement, IV, 461; ils ont plus de chaleur innée et exigent plus de nourriture, IV, 467, § 15; prédictions relatives à leurs écarts de régime, IX, 7.
- ATHLÉTIQUE**. Viande de porc bonne pour ceux qui se livrent aux exercices athlétiques, VI, 263; la constitution — n'est pas bonne, IX, 111.
- ATONIE**. Le froid et le chaud y conviennent, VI, 133.
- ATRABILAIRE**. Quelles personnes sont exposées aux maladies très—, V, 129, § 1; dans les transports —, les tremblements sont signe de malignité, V, 515, § 13; ce qui, dans une fièvre ardente, indique un transport —, *ib.*, § 18; les délires devenant hardis sont —, V, 553, § 123; transport —, V, 603, § 67, 92 et 93; la phrénitis ressemble à la folie —, VI, 201.
- ATRABILE**, cause de la carphologie dans les fièvres graves, V, 8; intercepte les esprits (airs) dans les veines, II, 469, § 14; cause d'insomnie, d'emportements, d'agitation, chez une malade, dans une fièvre, III, 113; paralysie subite, signe d'—, IV, 589, § 40; les selles crues proviennent de l'—, IV, 603, § 69; le sanguin et le subillieux se termine-t-il en —? V, 117, § 15.
- ATROPHIE** des chairs de l'épaule, IV, 79; — du membre supérieur dans la luxation du coude non réduite, V, 135, § 21.
- ATROPHIÉES** (parties); bandage, pour y rappeler la nutrition, III, 333.
- ATELLES**. Bandes destinées dans les fractures à empêcher que les atelles ne pressent douloureusement, III, 315; forme et emploi, *ib.*; précaution à prendre là où il y a des tubérosités osseuses, *ib.*; on pose les atelles, le 7^e jour, dans une fracture, III, 325; on les laisse en place jusqu'au 20^e, *ib.*; on les raffermir tous les trois jours, *ib.*; point d'atelles dans les bandages qui ont pour but de rappeler le sang dans les parties atrophiées, III, 333; placer les — le 7^e jour dans la fracture de l'a-

vant-bras, III, 439; après avoir roulé des bandes autour du membre, *ib.*; les — ne contribuent pas à la compression du membre, *ib.*; l'— la plus grosse sera mise là où les os fracturés ont fait saillie, *ib.*; précautions pour le pouce et le petit doigt, *ib.*; assujettir les — de trois en trois jours, *ib.*; laisser les — jusqu'au delà de vingt jours dans la fracture de l'avant-bras, III, 441; époque à laquelle on pose et on ôte les — dans la fracture de l'humérus, III, 447; époque de la pose des — dans la fracture de la jambe, III, 479; prendre garde aux malléoles et au tendon, *ib.*; les — ne doivent pas porter sur le nu, III, 485 et 487; en surveiller la position par rapport aux tendons et aux saillies osseuses, III, 487; — mises plus tard dans une fracture compliquée de plaies; ou, si on les met tout d'abord, ne pas les placer dans la longueur de la plaie, III, 505; pression de l'— causant une ulcération, III, 507; ne pas mettre d'— jusqu'à la sortie des lamelles osseuses exfoliées, III, 515; contention complète à l'aide des —, III, 529; dans les lésions du coude les — doivent être inégales, III, 563; dans les luxations du poignet, IV, 139; point d'— dans les contusions du talon, IV, 327.

ATTÉNUANT. Choses phlegmatiques, opposées aux choses atténuantes, VI, 333; tout ce qui atténue à l'extérieur fait abonder les sucs, VI, 341.

ATTÉNUATION produite par les affusions très-abondantes, III, 319; —, puis restauration, dans la contusion de la poitrine, IV, 221; ne pas porter les — à l'extrême, IV, 461; diète poussée jusqu'à l'extrême limite de l'—, IV, 463, § 4; il se fait des — subites, V, 293; état de la peau dans l'—, V, 301; l'— du corps diminue la force et la fréquence de la respiration, VI, 57; l'—, outre mesure, fait avorter les femmes, VIII, 363, § 180.

ATTÉNUER, V, 277; ce qu'il faut donner pour —, VI, 265.

ATTIQUEUR, le serviteur de l'homme de l'—, fièvre quartre avec stupeur, V, 151, § 13; celui qui usa de la composition —, V, 191, § 47; miel —, VII, 295; cotyle —, VII, 371; obole —, VII, 373; demi-conge —, VII, 423, § 107.

ATTITUDE qui doit suivre l'opération, III, 285; — dans le repos, — moyenne, — habituelle, règles de la conformation naturelle, III, 285; l'— de repos et de relâchement indique le rapport régulier des parties, *ib.*; l'— moyenne règle l'extension et la flexion, III, 321; l'— habituelle indique les positions supportées de préférence, *ib.*; principes des —, d'où ils dérivent, III, 325; les différences se reconnaissent par les actions des membres, course, marche, etc., *ib.*; — naturelle du membre, doit régler l'extension dans les luxations et les fractures, III, 413; idées préconçues sur l'— naturelle, III, 415; l'— naturelle du bras est, suivant quelques médecins, l'— de l'archer qui tend son arc, III, 421; l'— est différente suivant chaque art, chaque métier, *ib.*; — déterminée par la douleur ou par toute autre cause et faisant croire à une luxation, IV, 105; — naturelle de l'avant-bras, IV, 133; — dans le lit, concourant, avec la maladie, à causer les gibbosités, IV, 183; — naturelle de l'avant-bras, IV, 355; une — régulière, funeste dans le traitement des luxations avec issue des os, IV, 377; les — à donner doivent s'apprendre par les yeux, non par les paroles, IV, 381; —, extension, — et régime dans les déviations latérales du rachis, IV, 385; observer les — déterminées par les maladies, V, 353, § 24.

ATTRACTION des humeurs, exercée plutôt par les organes creux et qui, de larges, deviennent étroits que par ceux qui n'offrent pas ces conditions, I, 627, § 22; organes qui sont propres à exercer cette —, la vessie, la tête et l'utérus, *ib.*; — du poumon, V, 323; — du phlegme qui se change en pus, VI, 169;

- théorie de l'— morbide exercée par la chair sur les liquides, VI, 177, § 20; les veines attirent plus que les chairs, *ib.*; — du frais par une ulcération, VI, 181, § 21; — de la bile et du phlegme sur le poumon, dans la péripneumonie, VI, 195, § 27.
- AUDELLUS**, plaie pénétrante de poitrine, sortie de l'air par la plaie, guérison, V, 403, § 34.
- AUDITEUR (l')**, habituel de ceux qui dissertent sur la nature humaine, VI, 33; — persuadés par les mêmes raisons que celles qui ont persuadé celui qui parle, VI, 111, § 14.
- AUDITIF** (le conduit), est attaché à un os dur, VIII, 603.
- AUDITION**, comment elle se fait, VIII, 605.
- AUGMENT** (le mode de l'), indique si les maladies arrivent à l'état, V, 75, § 6; dans les périodes, voir les augmentés qui cessent, *ib.*
- AURONE**, donnée comme expectorant, II, 465; — dans du miel, en pessaire, VII, 425; —, baies de cédro, anis, dans un cyathe de vin doux et un cyath de vieille eau, VIII, 171; —, courge et miel, en pessaire pour les lochies, VIII, 177; — en breuvage, VIII, 387.
- AUSCULTATION** de la poitrine, VII, 95, § 61; — de la poitrine avec succussion, pour reconnaître de quel côté est un épanchement de pus, VII, 153.
- AUTOMNAL**. Avec des alternatives de froid et de chaud dans une même journée, on a des maladies —, IV, 409, § 4; fièvres —, avec cardialgie, V, 155, § 16; affections — produites par les irrégularités du chaud et du froid dans la même journée, V, 493.
- AUTOMNE** ressemble à la condition d'une localité ouverte aux vents d'ouest, II, 27, § 6; la nourriture est supportée le plus difficilement en automne, IV, 469, § 18; les fièvres quartes d'— sont longues, IV, 479, § 25; c'est dans l'— que sont les fièvres et les maladies les plus dangereuses, IV, 489, § 9; fâcheux pour les consommations, IV, 491, § 10; été sec et boréal, — pluvieux et austral; maladies survenant dans l'hiver qui suit, IV, 491, § 13; — boréal et sans pluie; à qui il est utile ou nuisible, IV, 493, § 14; — favorable aux vieillards, IV, 495, § 18; fin de l'— et hiver, favorables aux adultes, IV, 495, § 18; maladies qui régissent en —, IV, 497, § 22; goutte en —, IV, 577, § 55; vers intestinaux et cardialgie, le plus communs en —, V, 73, § 3; en —, les maladies les plus dangereuses, V, 75, § 4; comparé au soir, *ib.*; redoublement automnal des maladies et des constitutions, *ib.*; en —, vers, cardialgies, frissons, mélancolies, V, 273, § 11; mauvais pour les phthisiques, V, 343, § 9; ictère de l'—, V, 495; — avec temps d'hiver, maladies anormales, *ib.*; la bile noire y prévaut, VI, 49, 69; les maladies d'— cessent par le printemps, VI, 51, § 8; la fièvre quarte est le plus fréquente en automne, VI, 69; — depuis Arcturus jusqu'au coucher des Pléiades, VI, 605; régime à suivre en — par les gens assujettis à une vie laborieuse, *ib.*; l'— dissout et relâche, VIII, 645, § 22.
- AUTONOMUS**. Plaie de tête, dans les sutures, lésion non reconnue dans les premiers temps, trépanation le 15^e jour, mort le 16^e, V, 227.
- AVANT-BRAS** dénudé par la gangrène dans un érysipèle épidémique, III, 75; attitude de repos et de relâchement pour l'—, III, 321; la flexion presque rectangulaire de l'— est l'attitude moyenne, *ib.*; extension pour la fracture de l'—, *ib.*; les os de l'— sont dans la rectitude, chez l'archer qui tend son arc, III, 419; erreurs et ignorance sur la conformation de ce membre, III, 423, § 3; manière régulière de faire l'extension de l'— en cas de fracture, ou d'y appliquer le bandage, *ib.*; soutenu par une écharpe, *ib.*; faire asseoir le blessé, de manière que la partie soit bien éclairée, *ib.*; la main expérimentée ne laissera pas échapper la saillie de l'os cassé, *ib.*; fracture de l'avant-bras: des deux os, ou de l'un

des deux os, III, 429, § 4; extension nécessaire, *ib.*; coaptation, *ib.*; mettre le bandage de manière que la main soit un peu plus haute que le coude, *ib.*; manière de rouler les bandes et de combler les vides du membre, *ib.*; comment on connaît que la compression exercée par le bandage est ce qu'elle doit être, III, 433, § 5; gonflement à la main, *ib.*; au 3^e jour, levée de l'appareil et réapplication après extension et coaptation, *ib.*; serrer le plus sur le lieu de la fracture, *ib.*; au 5^e jour, enlèvement et réapplication de l'appareil, *ib.*; au 7^e jour, ôter l'appareil et le réappliquer en mettant les attelles, III, 437, § 6; précaution à prendre dans la position des attelles, *ib.*; assujettir de trois en trois jours les attelles, *ib.*; temps durant lequel il faut laisser le membre dans les attelles; trente jours, en général, suffisent pour la consolidation de la fracture, III, 439, § 7; affusions chaudes après l'enlèvement des attelles, *ib.*; ce terme passé, on serre moins et avec moins de bandes, *ib.*; régime alimentaire pour la fracture de l'—, *ib.*; écharpe, *ib.*; inconvénients d'une écharpe mal mise, *ib.*; différence entre l'— et la jambe, III, 471; ce qui fait qu'il faut bander l'un dans la flexion, l'autre dans l'extension, III, 473; l'— est habitué à être dans la flexion, *ib.*; — cassé, laissant des traces apparentes d'un mauvais traitement, III, 497; os de l'— comparés à ceux de la jambe, III, 543; diastase des deux os de l'— au coude, IV, 135, § 20; diastase des deux os de l'— au poignet, IV, 139; sphacèle de l'—, IV, 285; des plaies de l'— avec sphacèle et suppuration, V, 243, § 65; sphacèle et suppuration à l'—, dans la lésion de l'olécrane, V, 427, § 61; douleurs des — ainsi que du col, annonce de spasme, V, 547, § 114; douleurs des —, annonce de spasme, V, 643, § 265; à l'—, quatre attaches très-minces, deux en haut et deux en bas, VI, 287.

AVOINE, humecte et rafraîchit, VI, 543, § 43.

AVORTEMENT déterminé par la fièvre, II, 649; — suivi d'un causus, III, 61; les femmes très-malgres avortent tant qu'elles n'ont pas de l'embonpoint, IV, 547, § 44; embonpoint modéré, avortement à deux ou trois mois, cotylédons pleins de mucosité, IV, 549, § 45; menace d'—, affaissement des mamelles, IV, 551, § 53; ce qui arrive si elles redeviennent dures, IV, 553, § 53; — dangereux, annoncé par des accès fébriles et de l'amalgrissement, IV, 553, § 55; le ténesme fait avorter, IV, 585, § 27; affaissement des mamelles, V, 77; cas d'—, V, 147, § 6; constitution où il y a beaucoup d'avortements, VI, 149, § 7; cas d'une femme qui avortait souvent, V, 163, § 22; cas d'— dans le cours d'une fièvre, V, 167; à la suite d'un —, douleurs au sinclput, affection finissant par se jeter sur la hanche, V, 267, § 1; à la suite d'une chute, V, 409, § 41; après un coup, une chute, un effort, les trois jours montrent s'il y aura —, V, 433, § 73; — au 30^e jour, inflammation intérieure, mort, V, 433, § 74; — de jumeaux au 5^e mois par l'effet d'une chute, V, 453; — non suivi de vidanges, douleurs allant des flancs à l'intestin grêle, funeste, V, 701, § 505; les expirations avec un bruit nasal et l'amalgrissement sans raison annoncent l'—, V, 703, § 509, et 707, § 529; flux blanc descendant subitement à la suite d'un —, V, 707, § 532; —, cause d'hydropisie de matrice, VII, 315; — par humidité des cotylédons, VII, 337, § 17; — à un ou deux mois, maigre, donner de l'embonpoint, VII, 339, § 19; eau dans la matrice, cause d'—, VII, 377; la plupart des — surviennent dans les quarante premiers jours, VII, 443 et 449; les — se jugent par les temps critiques, VII, 447; du 1^{er} au 7^e jour, les — sont dits effluxions, VII, 449; — provoqué en sautant de manière que les talons touchent les fesses, VII, 491; causes qui font que certaines femmes avortent le 3^e ou le 4^e mois, VIII, 61; diffé-

rentes causes d'— : persistance des règles, diarrhée, saut, chute, frayeur, etc., VIII, 67; — dépendant de la matrice même, *ib.*; il faut peu de chose pour amener l'— involontaire au début de la grossesse, VIII, 69; cotylédons pleins de pituite, cause d'—, VIII, 117; hydropisie de matrice, cause d'—, VIII, 121; délivrance ne pouvant se faire dans un accouchement; sternutatoires, succussion, précautions accessoires, VIII, 143; — par un purgatif, par une boisson, par un aliment, par des pessaires, VIII, 153; les — sont

plus pénibles que les accouchements, *ib.*; traitement de l'—, VIII, 187; — habituel à un mois chez une femme maigre, donner de l'embonpoint, VIII, 451, § 237; — habituel à deux mois, traitement, VIII, 453; recettes contre l'—, VIII, 457; — revenant à peu près à la même époque de la grossesse, traitement, VIII, 491, § 27; les filles publiques se font avorter, VIII, 611.

AVORTON expulsé le 60^e jour, V, 91, § 13.

AXIS, voy. **VERTÈBRE** (la grande).

B

BACCARI, concombre sauvage, bile de taureau, fleur de cuivre, en pessaire, VIII, 365, § 182.

BACCARIS. Espèce d'huile parfumée, VII, 321, 343, § 25.

BACCHAR (parfum de), VIII, 271.

BACCHUS (temple de). Pantacles, qui demeurait près du temple de —; mais la traduction n'est pas sûre, et le mot pourrait signifier : chez Dionysius. II, 667.

BÂILLEMENT. Fréquentes déviations de la mâchoire inférieure dans le —, IV, 143; un grand —, cause de la luxation de la mâchoire, IV, 349; — dissipé par du vin coupé d'eau, IV, 395, § 56; différence des —, comme signe, V, 103; remède des — : faire de longues inspirations, V, 109, § 7; vin coupé ou lait, V, 137, § 23; remède du —, V, 279, § 4; pourquoi ils précèdent les fièvres, VI, 103; les — continuels des apoplectiques prouvent que l'air est la cause de leur mal, VI, 111, § 13.

BAIN froid, provoquant consécutivement l'échauffement, I, 609; — chaud, provoquant consécutivement le refroidissement, *ib.*; conditions pour qu'un — soit utile, II, 365, § 18; manière de le don-

ner. *ib.*; manière d'essuyer le corps, *ib.*; on ne doit administrer le —, ni avant ni après la ptisane, ou une boisson quelconque, *ib.*; il convient plus dans les péripneumonies que dans les fièvres ardentes, *ib.*; un — mal donné est plus nuisible qu'utile, *ib.*; s'abstenir de donner le — aux malades qui ont le ventre trop relâché, à ceux qui sont resserrés, aux malades débilités, à ceux qui ont des nausées, ou des vomissements, ou une épistaxis, *ib.*; on peut administrer un — quand l'épistaxis n'est pas assez abondante, *ib.*; — entier ou borné à la tête, *ib.*; de la fréquence des —, *ib.*; le — convient plus aux malades qui font usage de la ptisane entière qu'à ceux qui font usage du suc de ptisane et surtout qu'à ceux qui n'usent pas de boisson, *ib.*; — d'étuve donné au patient avant la réduction de la luxation des vertèbres, IV, 205; — bon pour les maux d'yeux, IV, 571, § 31; — ou absence de —, dans une maladie, VI, 9; usage des —, suivant la saison et la complexion, VI, 77, § 3; ne pas prendre de —, quand on veut maigrir, *ib.*, § 4; recommandé pour les enfants en

bas âge, VI, 81, § 6; éruptions rouges qui se développent sous l'action d'un — chaud; le froid y est bon, VI, 131; moyen de le remplacer, VI, 253, § 42; effets du — chaud, pris modérément ou immodérément, VI, 265, § 53; —, dans la pleurésie et la péripneumonie, VI, 311; — salés, — chauds, — froids, VI, 571, § 57; — de siège, composé d'eau et d'huile, VIII, 279, § 131; dans l'huile chaude aromatisée, dans une décoction de laurier, dans l'eau de mer, VIII, 361; autre — de siège, VIII, 407, § 210; — de siège divers, pour des lésions utérines, VIII, 421; administration des — dans les fièvres, VIII, 655.

BALADINE fort estimée, qui avait commerce avec les hommes, et qu'on fait sauter pour procurer un avortement, VII, 491.

BALANCE. Conditions du corps pour lesquelles il n'y a pas de —, VIII, 445.

BALÉE (l'homme de), erreurs de régime, fièvre, langue péripneumonique, V, 391, § 17.

BALLE cousue avec plusieurs quartiers de cuir, IV, 35.

BALLE d'orge, dans du vin, en boisson, VII, 399, § 58.

BANG. Instrument pour la réduction des fractures et des luxations, III, 463; voy. machine; —, dit plus tard d'Hippocrate, et servant à la réduction des luxations et des fractures, IV, 385.

BANDAGES. Exclure les — des plaies de tête, excepté pour le front, le sourcil et l'œil, III, 231; —; doit être régulier, III, 291, § 7; espèces de —, *ib.*; conditions pour qu'un — soit bon, III, 293; force d'un —, *ib.*; elle dépend de la constriction et de la quantité des bandes, *ib.*; un — tantôt est ce qui guérit, tantôt seconde l'action des choses qui guérissent, *ib.*; il ne doit causer aucune douleur, III, 293; position des nœuds et des liens, III, 295; tout — s'échappe du côté des parties déclives et de celles qui vont en s'amincissant, III, 301; règles pour bien assujet-

tir un —, III, 303; — pour rapprocher les parois d'un sinus, III, 307; — pour rapprocher les bords d'une plaie, *ib.*; — pour écarter les parties rapprochées, *ib.*; — pour dresser les parties déviées, *ib.*; dans les fractures, le — doit beaucoup empiéter sur les parties saines, III, 313; première application d'un — à fracture, III, 323, § 18; disposition d'un — pour expulser le sang hors de la partie lésée, en cas d'ecchymose, de contusion, etc., III, 327; — pour rapprocher, en cas de luxations, d'entorses, de diastases, de fractures des parties saillantes, de pieds-bots, III, 329; — pour rappeler la nutrition dans les parties atrophées, III, 331; il est contraire au — des fractures, III, 333; pour le même but, on l'applique aussi sur la partie supérieure du membre, et même sur le membre opposé, *ib.*; — pour contenir ou maintenir des parties, poitrine, côtes, tête, III, 335; — roulé, employé pour la fracture de l'avant-bras, III, 431; comment on reconnaît qu'un — est bien appliqué dans une fracture, III, 433; — roulé, dans les gonflements produits par un appareil de fracture, III, 487; — roulé, à bandes nombreuses, III, 489; — à intervalle; fausse application de ce — dans les fractures compliquées de plaie, III, 497; le tout est de savoir mettre un — avec régularité et mesure, III, 511; — à bandelettes séparées dans les fractures où il y a nécrose de quelque fragment considérable, III, 515, § 29; — à deux chefs, *ib.* et 533; — roulé, dans les fractures réduites après issue des fragments, marchant à droite ou à gauche, III, 533; — expulsant la tuméfaction hors du lieu de la lésion, III, 561; — pour la luxation de l'épaule, IV, 103; — pour la luxation acromiale de la clavicule, IV, 117; discussion des différents — pour la fracture de la clavicule, IV, 121-127; — pour les luxations du coude, IV, 133; application des — pour les articulations, *ib.*; —

pour la fracture, sans déplacement, de la mâchoire inférieure; peu utile, bien appliqué; nuisible, mal appliqué, IV, 149; — avec le cuir de Carthage, pour la fracture de la mâchoire inférieure, IV, 151; règle des —, IV, 155; ce que c'est que de rouler un — à droite ou à gauche, IV, 157; — pour la fracture du nez; critique de ces —, IV, 159; desir qu'ont certains médecins de montrer qu'ils savent faire de beaux —, *ib.*; — pour la contusion de la poitrine, IV, 221 et 223; ne pas mettre le — roulé, dans les plaies avec issue des os, IV, 273; — roulé, pour les collections purulentes, IV, 289; — roulé, autour des phalanges, après la réduction de la luxation, IV, 321; on renouvelle le — plus souvent quand il y a inflammation, *ib.*; — roulé, exclu du traitement des luxations avec issue des os, IV, 377; — employé pour dessécher ou humecter, V, 485; faire un — élégant n'appartient pas à l'adresse en médecine, VI, 159; il vaut mieux ne pas mettre de — dans les plaies, quand on n'y fait pas d'applications médicamenteuses, VI, 401; la purgation convient dans les plaies où il y a lieu de mettre un —, VI, 405, § 3; — compressif pour les décollements dans les plaies, VI, 409; préparations par-dessus lesquelles on met un —, VI, 417, § 12; — pour les hémorrhoides, VI, 453; pour maintenir le rectum réduit, VI, 457, § 9; — en fronde, pour la chute de matrice, VIII, 319; 463; des —, IX, 209.

BANDE. La force d'un bandage dépend ou de la constriction ou de la quantité des —, III, 293, § 8; les — doivent être serrées de manière à ne faire aucun godet, *ib.*; manière de faire marcher les —, III, 301, § 9; — à deux globes, *ib.*; porter les jets de — dans les régions où il ne se passe point de mouvements, *ib.*; correspondance des parties pour les jets de —, *ib.*; s'habituer à les poser avec les deux mains à la fois et avec l'une ou l'autre main séparément,

III, 305, § 10; les globes des — auront les chefs et les bords suffisamment résistants, *ib.*; action des — appliquées immédiatement sur la peau, III, 307, § 11; action des — appliquées sur les compresses, *ib.*; les — appliquées immédiatement servent à rapprocher les parois d'un sinus, *ib.*; manière de les appliquer pour produire cet effet, *ib.*; les humecter, avant l'application, du liquide convenable, *ib.*; emploi des — dans les fractures, III, 313, § 12; celles qu'on met immédiatement sur la peau, *ib.*; — mises par-dessus les compresses, leur office, *ib.*; longueur et largeur de ces —, *ib.*; produire la solidité d'un appareil par le nombre des — et non par la constriction, III, 323, § 18; augmenter le nombre des — en renouvelant le premier appareil d'une fracture, *ib.*; la compression doit être l'effet d'un nombre des —, III, 327, § 21; qualités des — et disposition qu'il faut leur donner pour expulser le sang hors de la partie lésée, en cas d'ecchymose, de contusion, etc., 327, § 22; deux —, roulées sur le membre dans la fracture de l'avant-bras, III, 431, § 4; on met les compresses par-dessus, *ib.*; par-dessus les compresses on roule deux nouvelles —, *ib.*; longueur de ces deux —, *ib.*; mettre les chefs des — sur le lieu de la fracture, III, 433, § 5; jamais les tours de — ne doivent être lâches, *ib.*; dans une fracture simple, à chaque nouveau pansement augmenter le nombre des —, *ib.*; — mis avant la pose des attelles, III, 437, § 6; ce qui est le plus important, dans une fracture compliquée ou non, c'est de savoir comment il faut placer le chef de la —, III, 497, § 25; — plus larges dans les fractures compliquées de plaie, III, 508, § 26; bon choix des —, III, 511, § 27; — roulée en un globe dur autour duquel on opère la flexion dans la luxation du coude en arrière, III, 553; — à deux globes, IV, 221, § 50; — très-fines, IV, 321, § 80; employer les choses chaudes pour

- les cas où le médecin se sert des —, VI, 119; imbibées de vin, VI, 123; application de — dans les cas amendés ou empirés par le chaud ou par le froid, VI, 137.
- BANDELETTES** pour entretenir les pieds chauds, II, 425.
- BARBARE** (femme), V, 231, § 35.
- BARBE** poussant à des femmes après la suppression des règles, V, 357.
- BAS.** Haut et — des choses divines et humaines, VI, 477, § 5.
- BAS-VENTRE.** Dans l'hydropisie, tant qu'il reste de la graisse au —, le cas est curable, VII, 223; si le malade ne peut se lever et que le nombril gonflé par l'air fasse saillie au dehors, il n'y a plus de graisse, et le cas est incurable, *ib.*
- BATONNETS** de pin pour redresser la matrice, VIII, 281; description des —; leur emploi, leur introduction dans la matrice pour la redresser, VIII, 289.
- BATRACHION,** feuilles et fleurs pilées dans du vin, emménagogue; elles peuvent causer la strangurie, VII, 349; — et élatérior dans du vinaigre, abortif, VII, 353; —, à prendre dans du vin doux, VIII, 183; expulse l'embryon mort, VIII, 221.
- BATTEMENTS** dans tout le corps, en un cas de fièvre, III, 119; — continus à l'épigastre durant toute une fièvre, III, 147; — et inflammation passant des chairs enflammées à l'os dénudé, III, 245; — se faisant sentir dans une plaie qui s'enflamme, III, 501; — survenant sous un bandage à fracture et indiquant qu'une ulcération se forme, III, 507; — aux tempes, seul signe de la persistance de la fièvre, V, 365, 367, 369, § 3; — très violents entre le nombril et le cartilage, dans une dysenterie, V, 371; — persistant aux tempes, dans un amendement, V, 375, 395, 409, 443; — des veines du front, dans une fièvre, V, 441; — dans le ventre avec tension de l'hypochondre, annonce l'hémorrhagie, V, 563, § 144; — avec douleur autour de l'ombilic, V, 649, § 294; — des tempes, dans les fièvres, VI, 105, § 8; — des veines, IX, 117.
- BAUDROIE,** recommandée dans une maladie, VII, 199.
- BÈCHE** (manche de), III, 447.
- BÈCHER,** IV, 115.
- BÉGAIEMENT.** Ceux dont la poitrine est très-bilieuse sont sujets au —, V, 137, § 14.
- BÉGAYANTE** (langue), à cause de la sécheresse, V, 369, § 2, 369, § 3, 411, 157.
- BÈGUES,** exposés aux diarrhées de longue durée, IV, 571, § 32; le —, exposé à des maladies très-atrabilaires, V, 129, § 1; indice annonçant qu'on ne deviendra pas bègue, V, 133, § 1.
- BÈQUILLE** sous l'aisselle, pour marcher, la luxation de la cuisse en avant n'ayant pas été réduite, IV, 233; manière de porter la béquille dans la luxation de la cuisse en arrière non réduite, IV, 251.
- BESSES** (la vieille femme de), fièvre sudorale, parotides, V, 457.
- BÉTAIL** (le) peut, excepté le bœuf, paître l'herbe courte, IV, 99.
- BETTE,** mangée comme légume, II, 483; décoction de —, V, 375; eau de —, dans des accidents produits par le manque des règles, V, 455, § 100; — en plat, V, 463, § 115, VI, 251; feuilles cuites en cataplasme pour les plaies, VI, 249, § 38; aliment relâchant, VI, 267; feuilles de —, en cataplasme après l'opération de la fistule, VI, 453, § 5; —, propriétés, VI, 561; évacuante, VI, 563; recommandée, VI, 619; — bien bouillie et vinaigrée, VI, 635; feuilles de — trempées dans l'eau froide en application, VII, 43 et 45; — bien accommodées, VII, 63; — trempées dans l'eau froide, en application, VII, 185; eau de — et de chou, avec graisse de rognons de mouton, miel et sel, boisson laxative, VII, 197; — au gras, saupoudrée de farine d'orge, VII, 219, 245; — en injection dans la matrice, VII, 245; —

- sésame non lavé, orge de trois mois, miel et amamelides, préparation pour rappeler le lait, VIII, 105, § 44.
- BEURRE** et résine, dans du miel, pour l'empyème, VII, 69; — encens, résine, myrrhe, en injection, VII, 367, § 33; onctions avec —, graisse de bœuf, graisse d'oie et huile de lis, VII, 409, § 86; — et alun, avec miel, en pessaire, VII, 415; préparation du —, chez les Scythes, avec le lait de jument, VII, 585; —, orge mondé et fenouil rappellent le lait, VIII, 103; la préparation au —, en injection, VIII, 131; —, alun et miel en pessaire, VIII, 181; —, encens, résine et miel, dans du vin, en injection, VIII, 191 et 217; —, huile de cédros et miel, en injection, VIII, 217; injection au —, VIII, 261, 377; — et lait de femme, employés pour reconnaître si une femme concevra, VIII, 415.
- BIAS**, excès de table, choléra, V, 245, § 71.
- BIEN**; quand le bien et le mal ont une limite, là est un art, VI, 9; quels biens ou quels maux étoient spontanément aux malades dans les maladies, VI, 141, 143; — et mal que le médecin fait par hasard, VI, 155, § 8; différence entre ce qui est bien et ce qui ne l'est pas, VI, 487, § 11.
- BIFURCATION** (la), de la langue, V, 635, § 225.
- BILE** jaune, douleurs qu'elle cause quand elle est en mouvement, I, 619; — augmentée par l'usage des eaux dormantes, II, 27; — amère; ceux chez qui elle prédomine dans les parties supérieures, supportent mal la diminution de nourriture ou l'abstinence, II, 295; — arrachée à la tête et à la poitrine par l'excès du mal dans les maladies aiguës, II, 311; blessés chez qui domine la — amère: boisson qui leur convient, III, 541; eau pour boisson aux blessés qui ne sont pas bilieux, *ib.*; — pure, vomie dans l'inflammation qui suit la luxation du coude, III, 555; — pure, (vomissements de), dans les luxations du coude, IV, 123; — pure rendue par les selles, dans la luxation des deux condyles de la mâchoire non aussitôt réduite, IV, 147; fièvre qui ne provient pas de la —, IV, 589, § 42; étouffement causé par la —, V, 231, § 37; la — vient des corps gras, V, 319, § 8; 323, § 1; les petites veines excrètent, de la — jaune, la partie aduste, si l'élément gras domine, V, 323, § 1; la — pour les oiseaux, V, 327; — et liquide se déposant aux genoux, V, 417; suppositoire fait avec la —, V, 465, § 118; l'été engendre la —, V, 497, § 14; médecins qui soutiennent que l'homme n'est composé que de — VI, 37; objection, *ib.*; — jaune, une des quatre humeurs du corps, VI, 39, § 4; distincte des trois autres humeurs, dans le langage et dans la nature, VI, 41, § 5; on a cru que l'humeur élémentaire du corps était la —, parce qu'on a vu, dans des superpurgations, l'homme rendre de la — en mourant, VI, 45, § 6; la — prévaut en été et se fait sentir jusqu'en automne, VI, 47, § 7; la plupart des fièvres proviennent de la —, VI, 67; — et pituite, humeurs essentielles du corps et cause interne des maladies, VI, 143, § 2; — se portant à la peau, favorable dans une fièvre, VI, 153; — et phlegme, causes internes des maladies de poitrine et de ventre, VI, 159, § 11: phlegme et — se fixant au côté dans la pleurésie et l'ulcérant, VI, 165, § 15; — ou phlegme se rassemblant entre la chair et la peau du ventre et y formant une collection purulente, VI, 171; — ou pituite s'accumulant et formant les tumeurs dans le poumon, VI, 173, § 19; causes qui échauffent la — ou la pituite dans la fièvre, VI, 189, § 23; la — est un peu plus froide que le sang, VI, 189, § 24; —, dans les causes, allant à la vessie et rendant l'urine épaisse, VI, 199, § 29; — et phlegme, causes de toutes les maladies, VI, 209; se fixant aux viscères et aux parties phréniques, dans la

phrénitis, VI, 219; — fixée dans les veines et les articulations, causant l'embarras des voies digestives, VI, 223, § 15; les douleurs erratiques du ventre proviennent de la —, *ib.*; rôle de la — dans la fluxion venant de la tête sur la poitrine, VI, 295, 303, § 14; cas d'affections de poitrine, dangereux par la —, VI, 309, § 16; phlegme et —, dans la fièvre, privés d'issue, VI, 319; il est plus aisé d'arrêter une superpurgation bilieuse causée par un médicament que venant spontanément, VI, 325, § 33; — arrivant au cerveau et causant la folie; caractères de cette folie, VI, 389, § 15; la — affluant au cerveau et l'échauffant cause les terreurs, *ib.*; — ou phlegme produisent les hémorrhoides en se fixant dans le rectum, VI, 437; — et phlegme, rôle qu'ils jouent dans la production des maladies, VII, 9, § 2, 11, § 3; le phlegme est comme la —: il y en a plusieurs, VII, 215, § 20; — évacuée par l'hellébore ou le suc de scammonée, VII, 297; —, une des quatre humeurs du corps, VII, 543, § 32; source dans la partie qui est au foie, VII, 543, § 33; origine de la — et causes de son augmentation, VII, 551, § 36; il ne vient que de la — à la vésicule du foie, VII, 561, § 40; l'eau, dans la fièvre, s'évapore plus vite que la —, VII, 581; — jaune dans la matrice; signes, traitement, VIII, 365, § 183; fièvre non mortelle avec céphalalgie, indice que la — domine, IX, 277; maladie aiguë venant de la —, IX, 301.

SALE noire ou atrabile, évacuée par le haut ou par le bas, au début d'une maladie, est mauvaise, IV, 511, § 22; des évacuations de —, chez des gens d'ailleurs épuisés, annonçant une mort prochaine, *ib.*, § 23; une dysenterie qui provient de la — est mortelle, *ib.*, § 24; manie par l'effet de la —, V, 205, § 2; malade gisant sans voix et râlant, vomissant de la —, V, 233, § 40; pour la —, le flux hémorrhoidal, V, 321; les petites veines excrètent, de la —, la par-

tie aduste, si le sang domine, V, 323, § 1; —, rendue au début, funeste, V, 599, § 68; —, une des quatre humeurs du corps, VI, 39, § 4; distincte des trois autres humeurs dans le langage et dans la nature, VI, 41; un médicament pour la — amène toujours de la —; VI, 43; prévaut en automne, VI, 49; la plus visqueuse des humeurs, VI, 69; c'est elle qui donne à la fièvre quarté ténacité et excès de durée, *ib.*; âge de 25 à 45 ans, celui où l'atrabile domine, *ib.*; paralysies par l'effet de la —, VI, 145; dans une blessure, vomissement de —, annonce de mort, VI, 325, § 33; — causant l'apoplexie, quand elle flue là où il y a le plus de veines, VII, 15; — dans la matrice, signes, traitement, VIII, 365, § 182.

BILE de bœuf, entrant dans les pessaires échauffants, VI, 347; — de bœuf sèche, entrant dans une préparation mondificative des plaies, VI, 415; entrant dans une préparation cathérétique, VI, 419; entrant dans une préparation incarnante, *ib.*; — de taureau, dont on enduit un suppositoire, VII, 135; pessaire à la —, VII, 315; — de taureau, nitre, nétopon et cyclamen, en pessaire, VII, 363; pouliot, myrrhe, encens, — de porc, en pessaire, VII, 365; — de bœuf, en pessaire, pour faciliter la conception, VII, 395, § 53; — de taureau, dans du vin en breuvage, ou en pilules, VII, 427; — de bœuf séchée, en pessaire, pour faire concevoir, VIII, 59, § 19; — de porc et de bœuf, pouliot, myrrhe et encens, en pessaire, VIII, 157; myrrhe, sel, cumin et — de taureau avec du miel, en pessaire, VIII, 203; autres pessaires où entre la — de taureau, VIII, 207; — de taureau, dans du vin, VIII, 221; la — de foie frais, en onction, gâte le visage, VIII, 369, § 188; différents pessaires avec la — de taureau, VIII, 395 et 397.

BILLEUX. Les —, à quelles maladies ils sont exposés dans les perturba-

- tions de saison, II, 49; fièvre bilieuse, résolue par un ictère avant le septième jour, II, 469; les —, attaqués de diarrhées prolongées et de selles acres et graisseuses, sous une certaine constitution, III, 99; des évacuations — dans un mal de gorge ou une éruption, indiquant que le corps entier est malade, IV, 475, § 15; lait mauvais dans les déjections — des fièvres aiguës, IV, 557, § 64; dépôt — dans une urine ténue, annonce d'une maladie aiguë, IV, 585, § 32; chez les —, dans les fièvres, la purification se fait d'ordinaire sur les membres inférieurs, V, 105, § 1, V, 161; poitrines —, V, 137, § 14; — jusqu'à la folle, V, 145, § 2; cas de fièvre —, V, 181, § 37; crachats — dans la péripneumonie, V, 195, § 56; habitude — dont il faut tenir compte, V, 225, § 26; maladies —, V, 525, § 53; expectoration —, V, 637, § 237; chez les —, ce qu'annonce une respiration grande après le gonflement des hypocondres, V, 647, § 284; symptômes qui conduisent à l'hydromélie dans les affections —, V, 685, § 446, 733, § 635; la dysenterie — s'arrêtant intempestivement, produit-elle un dépôt aux articulations? V, 687, § 453; dans les affections —, une suppression d'urine tue promptement, V, 721, § 580; chez les individus égorgés le sang finit par couler —, VI, 45, § 6; pendant la chaleur le corps devient plus —, VI, 79; les — attaqués de préférence par le causus, VI, 199, § 29; un — naît d'un —, VI, 365; l'épilepsie n'attaque pas les —, VI, 365, 369; fièvre —; description; sueur non critique; traitement: évacuants; lait d'ânesse ou petit-lait; eau froide; jours dans cette fièvre, VII, 57, § 40; autre fièvre —, avec affection des hypocondres; au 7^e jour, crise possible avec un frisson, une fièvre intense et une sueur; traitement, VII, 59, § 41; influence d'un état —, pendant la grossesse, sur les lochies, VIII, 69, § 26.
- BILLUS**, blessé dans le dos, sortie de l'air par la plaie, V, 257, § 96.
- BION**, couché chez Silène, II, 649; rate gonflée et épistaxis gauche, V, 95, § 23; hydroplisie, strangurie, suppuration du genou gauche, mort, V, 391, § 19.
- BISCUIT** fait avec du grain dur, VII, 231.
- BISTOURI** employé pour inciser la luette, VI, 213; — avec lequel on ouvre l'abcès des amygdales, VII, 49, § 30; — convexe, — pointu, VII, 71; — plutôt courbe que droit, pour l'excision du fœtus mort, VIII, 147, § 70; — employé dans l'embryotomie, VIII, 513; des —, IX, 213.
- BLANC**. Fièvre chez les individus à peau blanche dont les lèvres se gercent, V, 351, § 16.
- BLANCHATRE**. Ceux dont la peau était —, affectés de préférence de la phthisie épidémique, III, 99.
- BLÉ**. Décoction de — de l'année, dans les dérangements du ventre, II, 501; — de deux mois, IV, 163; celui qui demeurait près du logis du garde du —, V, 167; — en potage, dans les maladies, VI, 223, 251; — mondé, potage nourrissant, VI, 255, § 44; potage au —, VI, 311; cataplasme de farine de — avec huile et vin, VI, 455; — plus nutritif que l'orge, VI, 539, § 42; gruau de —, fort et nourrissant, VI, 543, § 42; — de printemps, VI, 633; farine de — de trois mois, VIII, 35; — et orge grillés, mis en pâte, à boire dans du vin noir, VII, 357; farine de — de deux mois, VII, 357; — en épis verts, pavot grillé, sauge, cyperus, anis, dans du vin, en boisson, VII, 399, § 58; — humide et entassé s'échauffe, VII, 521; — de trois mois, décortiqué, cuit dans de l'eau, à prendre pour les lochies, VIII, 175; — grillé, raisin sec, hydromel et huile, en breuvage, VIII, 457.
- BLESSÉ** (examen du) dans les plaies de tête, III, 213, § 10; demander au — de quel instrument il a reçu le coup, *ib.*; c'est par ses réponses qu'on essaye d'abord de reconnaître s'il existe au crâne une contusion ou une fracture non appa-

rente, *ib.*; dans une plaie de tête, s'informer si le — a été étourdi, si des ténèbres se sont répandues autour de lui, s'il a été pris de vertige, s'il est tombé, III, 221, 241; signes qui indiquent dans une plaie de tête que le — succombera, III, 251, § 19; — qui se fait panser, III, 415; il présente son bras cassé dans l'attitude qui lui est familière, *ib.*, et 417; en cas de fracture de l'avant-bras, asseoir le —, de manière que la partie soit bien éclairée, 427.

BLESSURE (ancienneté de la) produisant la nécrose, III, 533, § 33; spasme survenant dans une —, dangereux, IV, 533, § 2; — grave, sans gonflement, grand danger, IV, 561, § 66; après une — considérable, pas de gonflement, mauvais signe, V, 119, § 18; dans les —, le sang afflue, V, 317, § 6; les —, avec hémorrhagie et petite sueur, sont de nature maligne, V, 557, § 128, 655, § 322; spasme survenant à une —, mortel, V, 659, § 349; impuissance à la suite d'une —, guérison par une fièvre sans frisson, V, 689, § 467; spasme survenant, mauvais, V, 699, § 496; vomissement de bile, mauvais, *ib.*, § 497; — qui cause d'ordinaire la mort, *ib.*, § 499; — du sourcil, obscurcissant la vue, à mesure que la cicatrice se forme, *ib.*, § 500; dans une —, vomissement de bile • noire, annonce de mort, VI, 523; — pronostic, IX, 33, § 12; accidents variés, *ib.*

BLETTES en plat, VI, 251; aliment relâchant, VI, 267; —, propriétés, VI, 561.

BLUTÉK (farine), I, 601.

BOANTHEME vert, sorte de plante, VIII, 179.

BOEUF, sans cornes chez les Scythes, II, 69; viande de —, tout estomac ne la digère pas, II, 489; il la faut cuire et faite, II, 491; les — se luxent surtout les cuisses quand ils sont amaigris, IV, 97; ils sont le plus amaigris à la fin de l'hiver, *ib.*; remarque d'Homère sur le — de labour, IV, 99; le —

ne peut paître l'herbe courte, *ib.*; disposition de sa lèvre et de sa mâchoire supérieure, *ib.*; vers d'Homère sur le printemps désiré des —, *ib.*; il a l'articulation de la cuisse plus lâche que ne l'ont les autres animaux, *ib.*; il tourne le pied en marchant, *ib.*; dans la luxation de la cuisse en dedans, non réduite, l'infirme marche en fauchant comme les —, IV, 227; apparence de luxation chez les — par amaigrissement, IV, 351; ceux qui font des réductions chez les — et assujettissent les parties, *ib.*; les — sont le plus maigres en hiver, *ib.*; marcher en fauchant comme les —, IV, 363; morceaux de cou de —, V, 429; viande de — propriétés, VI, 545, § 46; tumeurs pleines d'eau (*hydatides*), se formant dans le poumon du —, VI, 225.

BOIRE. Avoir envie de boire dans la nuit et se rendormir après avoir bu, bon signe, IV, 543, § 27; sensation qu'éprouvent les malades à qui, dans les fièvres aiguës, on interdit de boire, V, 197, § 59; — largement du vin, pour le revomissement, dans la leucophlegmosie, VII, 217.

BOIS d'une coudeé employé pour la contre-extension, dans la fracture du bras, III, 447; — fixé en terre auprès du lit et auquel des médecins attachent le pied dans les fractures de la jambe, III, 519; —, matière facile à retoucher, VI, 23.

BOISSONS, données aux malades qui ne peuvent supporter ni les bouillies, ni une alimentation réduite, I, 583; —, cas où il faut les administrer exclusivement dans les affections aiguës, II, 265, § 6; les administrer quand la chaleur est descendue dans les pieds, *ib.*; marche à suivre pour les administrer, II, 279; on supporte facilement les boissons auxquelles on est habitué, même médiocres, II, 299; ne donner ni — ni ptisane avant ou après le bain immédiatement, II, 369; le bain convient beaucoup moins à ceux qui font usage de — qu'à ceux qui font

- usage de la ptisane, *ib.*; ne pas en administrer tant que les pieds sont froids dans les fièvres, II, 421; en administrer très-peu dans les fièvres où le ventre est toujours relâché, II, 425; — resserrantes, vineuses ou astringentes, dans les fièvres où le corps se fond par le flux de ventre, II, 427; mains tremblantes par l'effet de la —, II, 451; excès de —, accident, II, 477, § 16; excès de —, causant des douleurs du côté et des lombes, *ib.*, § 17; excès de — qui engendrent une fièvre continue, III, 45, 47; doivent être connues par les yeux non par les paroles, IV, 381; il est plus facile de restaurer avec des — qu'avec des aliments, IV, 473, § 11; — un peu moins bonne, la préférer si elle est agréable, IV, 481, § 38; après un excès de —, frisson et délire mauvais, IV, 581, § 1; — et aliments, leur équivalence, V, 89, § 11; — produisant des gonflements venteux des épaules et des mamelles, V, 119; — copleuses ou soif, dans une maladie, VI, 9, § 5; — plus chaudes que la matière qui chauffe le corps et la forçant à couler par la vessie, VI, 25; trois sortes d'aliments: vivres, —, souffle, VI, 93, § 3; utiliser pour la maladie les — dont on se sert en santé, VI, 249, § 39; — pour les différents usages de la maladie, VI, 251, § 40; — écrites dans le livre dit Pharmacie, *ib.*; — dont la vertu nutritive est puissante, VI, 261, § 50; si l'on veut dessécher le corps, il faut boire non en mangeant, mais assez longtemps après avoir mangé, VI, 261, § 51; —, les connaître pour écrire sur le régime, VI, 469; opinion de ceux qui pensent qu'une partie de la — passe dans le poumon; réfutation, VII, 605, IX, 187; la — passe dans le ventre; preuves, VII, 607; — indiquées contre les écoulements chez la femme, VIII, 65 et 371, § 192.
- BOITE** de cuivre où l'on met des pastilles, VIII, 227.
- BOITEUX.** Malades devenus boiteux par suite de dépôts dans une péripneumonie, V, 671, § 390.
- BOL** fait avec le suc de silphion, VIII, 301.
- BOLBION**, dans du vin blanc, en pessaire, VII, 425; —, plante qu'on voit dans les blés en Egypte, en pessaire avec ail et nitre, VIII, 365, 379.
- BOLBOS** (suc de), dans une hématurie sans fièvre, chez une femme, V, 455, § 101.
- BON.** Signes qui indiquent les personnes bonnes, V, 129, § 1; autres signes de bonté, V, 129, § 1; autres signes de bonté, V, 133, § 1.
- BORBORYGMES**, soulagement des souffrances et les gonflements de l'hypochondre, en traversant le ventre, II, 139; —, avec des présentations, sans effet, sur le bassin, V, 545, § 109; —, dissipent les gonflements récents et sans inflammation des hypochondres, V, 647, § 275 et 285.
- BOSPHORE** de Thrace, une des sept parties de la terre, VIII, 639, § 11.
- BOSSU.** Esquisse de l'état des bossus, IV, 171, § 41; ils ne vivent pas vieux, IV, 181; de la condition diverse des — IV, 381, § 37; danger de mort pour ceux qui deviennent — avant la puberté à la suite d'asthme ou de toux, IV, 575, § 46.
- BOUCHE**, distorsion de la —, dans une fièvre, III, 27; ulcérations de la — fréquentes dans une constitution qui régna, III, 85; ulcérations de la — favorisées par l'été, IV, 497, § 21; amertume de la —, indiquant le besoin de vomir, IV, 507, § 17; dans les fortes douleurs de tête, écoulement par la bouche, favorable, IV, 567, § 10; maux de — dans l'épidémie de Perlinthe, V, 193, § 52; tenir la — fermée, V, 303, § 19; ulcères humides survenant à la — pendant les vents du midi, V, 497; pourriture jaune survenant dans la —, V, 539, § 99; avoir la — ouverte, mauvais signe, V, 695, § 487; chez une femme affectée de perte, il est bon que le flux se porte sur la bouche, VI, 153; —, une des quatre voies, par

- où le corps se débarrasse des quatre humeurs, VII, 563; recettes pour la mauvaise odeur de la —, VIII, 367, § 185.
- BOUCHERIE** (viande de), VI, 263.
- BOUDIN.** Déjections noires ressemblant à de la substance de boudin, V, 165.
- BOUILLIE.** Inventée pour les malades qui ne peuvent supporter une alimentation même réduite, I, 583; — épispastiques ou capables d'attirer les humeurs, II, 399; — légère, V, 211; comparaison entre les bouillies fraîches et anciennes, VI, 543, § 44.
- BOUILLIR.** Dans un vase où bout un mélange d'eau et d'huile, l'eau s'évapore plus vite que l'huile, VII, 581.
- BOUILLON** de viande de porc, VI, 619; — de jeune chien, de volaille, VII, 63; — avec le poireau, la coriandre, le fromage, le sel, le sésame et le raisin sec blanc, VII, 255.
- BOULAGORES** (village de), V, 179, § 35; la femme de ce village, fièvre, rate grosse, dépôt sur l'œil, larmes salées, *ib.*
- BOURBE** étide sous les narines, dans l'hystérie, VIII, 289.
- BOURDONNEMENTS** d'oreille, ne pas purger, II, 507; — d'oreille, annonçant le délire, V, 521, § 37; annonce d'hémorrhagie, V, 563, § 143; — d'oreille, fâcheux dans les maladies aiguës, V, 625, § 189; —, signe de délire ou d'hémorrhagie, *ib.*, § 190; explication du —, VII, 11.
- BOURGEONNEMENT** de chairs sèches et exemptes d'humidité, le plus favorable à la guérison d'une plaie de tête, III, 245; — des chairs, relevant les fragments dans une large fracture du crâne, III, 251.
- BOURGEONNER.** Applications qui font — les plaies, VI, 249.
- BOURRELETS** que portent les gens chargés de fortes chaînes, III, 519; des — semblables entrent dans l'appareil à extension continue, pour la fracture de la jambe, *ib.*; forme et disposition, *ib.*; — semblables à ceux des individus enchaînés, IV, 393.
- BOUSE** de vache entrant dans les pessaires, VI, 347; fumigations dans la matrice, VII, 315 et 373; — de vache, vinaigre, farine d'ers, en fumigation, VII, 375; — de vache, polenta et pain, avec huile, en fumigation, VII, 419; fumigations avec la — de vache, VIII, 211, 213, 379, 391, 399, 401.
- BOUTIQUE** (le garçon demeurant à la dernière), fièvre, hémorrhagie le 4^e jour, pulsation des veines à l'ombilic, V, 159.
- BOUTON** gangreneux, succédant à la rétrocession d'une tumeur, V, 463, § 114; boutons prévenus par les hémorrhoides, V, 501; — faisant éruption sur tout le corps dans les fièvres algues, funestes, V, 607, § 112; — produits par le phlegme, VI, 247, § 35.
- BOUVIER** (fossé du), près duquel demeurait Erasimus, II, 703.
- BOYAU**, servant à faire des applications sur une partie, VII, 119.
- BRAS** dénudé par la gangrène, dans un érysipèle épidémique, III, 75; — dans une écharpe, III, 311; en cas d'ecchymose, de contusion, mettre le bras dans une position qui n'est pas déclive, III, 327; tout médecin est capable de traiter un — cassé, III, 415; médecins qui se sont fait une réputation par la position qu'ils donnent dans la déglutition, au — cassé, *ib.*; ce qui est dit, pour le —, sert d'enseignement pour les autres os, *ib.*; un homme qui a le — cassé le présente dans la pronation au médecin, III, 419; attitude du — pour lancer un javalot, une pierre, pour la foudre, pour le pugilat, pour le repos, III, 421; erreurs et ignorance sur la conformation, III, 423, § 3; fracture du bras, III, 445, § 8; erreur de ceux qui mettent le membre supérieur dans l'extension, *ib.*; réduction, III, 445; procédé pour pratiquer l'extension la plus naturelle dans une fracture, *ib.*; cette extension se pratique, l'avant-bras étant flé-

- chi sur le — *ib.*; application du bandage roulé, *ib.*; au 7^e ou au 9^e jour, pose des attelles, *ib.*; le — se consolide en 40 jours, *ib.*; ce terme passé, on serre moins et avec moins de bandes, *ib.*; régime alimentaire plus sévère. que pour l'avant-bras, *ib.*; consulter le gonflement de la main, *ib.*; l'humérus fracturé tend à se déplacer en dehors, *ib.*; y remédier en l'em brassant avec la poitrine dans une large écharpe, *ib.*; différence entre le — et la cuisse, III, 471, § 15; ce qui fait qu'il faut bander l'un dans la flexion et l'autre dans l'extension, *ib.*; un raccourcissement du —, après une fracture, se cachera et ne serait pas une grande faute du médecin, III, 483; déligation pour la fracture du —, III, 549, 555; tendon postérieur du —, III, 557; dans le cas d'atrophie d'un — par suite de luxation non réduite, l'autre —, par l'exercice, devient plus fort qu'il n'aurait été, IV, 135; gangrène d'une portion du —, IV, 285; gangrène du —, IV, 379; les — ont une chair arrondie dite muscle, VI, 19; douleur de la rupture se portant sur l'épaule, d'où engourdissement des —, VI, 181; mouvements des — par lesquels on prélude au pugilat, mouvements d'élévation, exercice, effets, VI, 581.
- BREBIS.** Viande bouillie de jeune —, VI, 251; viande hachée de —, VII, 247; lait pur de —, dans une affection utérine, VII, 323.
- BREDOUILLEMENT** dans les fièvres, ce qu'il annonce lors de sa solution, IX, 291, § 43.
- BREGMA** (plaie du), et spasme des deux bras, V, 227, § 27; coup sur le —, et commotion cérébrale, V, 237, § 50; perforer le crâne au —, dans une affection cérébrale, VII, 29, § 15.
- BREUVAGES** capables d'expulser le chorion et de provoquer les règles, VII, 347, § 32; différents — pour la matrice, VII, 357; — modificatifs et emménagogues, VII, 427; pour expulser le sang hors de la matrice, VII, 429; — : graine de lin, pavot blanc, farine d'orge, fromage de chèvre, beurre, dans du vin astringent, VIII, 133; graine de lin, sésame, beurre, fromage de chèvre et farine d'orge, dans du vin, VIII, 135; — pour chasser le chorion, VIII, 181 et 187; — pour les femmes, VIII, 245; — pour la leucorrhée, VIII, 253-261; — à la sauge et à l'hy-péricon, VIII, 263, § 121; autre, VIII, 277; — avec le fromage acre, la rue, la farine d'orge et le vin; autre avec la graine de sureau et les œufs de sèche, VIII, 299; — avec graine de pivoine, graine de sureau, et castoréum, VIII, 309, § 136; — qui purgent la matrice, VIII, 345, § 165; — avec l'adiante, VIII, 351; — en cas de suffocation hystérique, VIII, 383-393; — dans le traitement de la stérilité chez la femme, VIII, 419, § 217; avec le marrube, VIII, 433, § 224; pour préserver de l'avortement, VIII, 457; — pour les règles, VIII, 503.
- BRISURE.** Sentiment de — dans les fièvres, dépôts aux articulations et auprès des mâchoires, IV, 513, § 31; V, 487, § 7.
- BRODEQUIN** pour la boue, IV, 269.
- BRONCHE.** Exspulsion de fragments de bronches, VII, 83.
- BRONCHIQUE** (le conduit) n'est pas abrité, VI, 295; fluxion venant de la tête sur le poumon par le canal —, VI, 303.
- BRONCHITES** qui règnent, V, 149; — venant de la tête, avec fièvre, récidives moins fréquentes, V, 295, § 3.
- BRUIT** un peu râpeux dans la poitrine et la trachée, V, 389, 399, § 27; — produit dans la poitrine, quand on secoue les empyrématiques par les épaules, V, 681, § 424; — nuisible aux malades, IX, 241, § 15.
- BRÛLÉ** au dedans, refroidi au dehors, mauvais, V, 607, § 113.
- BRÛLURES.** Les traiter par les substances adoucissantes, III, 511; ne pas faire sentir le froid aux

- plaies résultant des —, IV, 113; dans les fortes —, spasme ou tétanos, IV, 581, § 13; les — s'irritent par le froid, VI, 125, § 2; l'eau de mer n'y vaut rien, VI, 127; préparations pour les —, VI, 427, § 22.
- BRYON**, en fumigation, VII, 373; —, entrant dans une injection, VIII, 195.
- BRYONE**. Infusion de racines de — et de daucus dans du vin, pour le tétanos, II, 473; —, jonc, cyprus, bryon, anis, persil, parfum de rose, en fumigation, VII, 373; — en pessaire, VIII, 305.
- BUBON**. Fièvres nées sur —, mauvaises, IV, 523, § 55; fièvres nées sur —, et — nées sur fièvres, V, 109, § 5; toux dans les fièvres survenues à la suite de —, V, 197, § 61; —, ce qu'ils indiquent, V, 279, § 2; se voient surtout près des viscères, *ib.*; mode de formation des —, dans les plaies des membres, VII, 577; — produit par l'humidité provenant des parties supérieures, VIII, 563.
- BUIS** (fuseau de), VII, 243.
- BULBE**, entrant dans une préparation pour rappeler le lait, VII, 411; le petit — qui vient dans les blés, en pessaire, VII, 415; le — blanc, en pessaire, VIII, 167; le — qui croît dans les champs de blé, en pessaire, VIII, 181; le petit —, en pessaire, emménagogue, VIII, 503.
- BULLE** sublivide, formée sur la langue, V, 665, § 378.
- BUPRESTE**, pessaire avec le —, VII, 317 et 361; VIII, 151; — dans une figue, en pessaire, VIII, 159; mode de l'employer, *ib.*; — avec myrrhe, élaterion et miel cuit, en pessaire, VIII, 427.
- BYSSUS** (étouffe de), VIII, 433.

C

- CABARETIER** (le), péripneumonie, flux de ventre, guérison le 14^e jour, V, 389, § 13.
- CÂBLES** de navire; comment les utiliser pour l'extension, IV, 313.
- CACHÉ**. Maladies — et maladies apparentes, VI, 17; l'art y a vu clair, autant que cela se pouvait, VI, 21.
- CACHEXIES** chez les vieillards, IV, 503, § 31.
- CACHRYIS** (racine de), à boire dans du vin, VII, 357; —, staphisaigre, absinthe, élaterion et miel, traitement pour l'angine, VIII, 225, § 97; racine de —, dans du vin noir, VIII, 375, § 192.
- CADIX** (salaisons de), VII, 233.
- CADMUS**, ancêtre d'Hippocrate par les femmes, IX, 417; se rend auprès de Gélon, roi de Sicile, *ib.*
- CÆNIAS** (le garçon de), cas de dysenterie, V, 373.
- CAILLOTS** de sang dans la matrice; l'orifice devient comme plein de grains d'ers; pessaire de cyclamen, d'ail et de sel, et autres pessaires acres et provoquant le sang; boissons qui purgent la matrice; ratisser l'orifice utérin avec une étrille garnie d'une peau de vautour, VII, 387; — dans la matrice; cyclamen, ail, sel, figue et miel en pessaire; pessaires acres; breuvages modificatifs, VIII, 345.
- CAL**. Conditions qui rendent la formation du — plus prompte, III, 493; conditions qui le rendent plus faible, *ib.*; — devenant volumineux par l'imperfection du traitement, III, 497; —, temps qu'il faut pour sa formation, IX, 117, § 43.
- CALAMENT**, propriétés, VI, 561.
- CALAMINTHE** et raisin sec, en lavement, VIII, 223; en pessaire, VIII,

- 381; feuilles vertes de —, entrant dans une fumigation, VIII, 501.
- CALAMUS** odorant, miel, beurre, jonc et fucus marin, dans du vin, en injection, VIII, 191; —, le dedans d'une courge et graisse d'ole, en sachet, VIII, 219.
- CALCANÉUM**, ou os du talon, III, 451, § 11; proémine hors de la direction de la jambe, *ib.*; en rapport avec des veines et des tendons considérables, *ib.*; diastase de cet os d'avec les autres, *ib.*; accidents qui en résultent et traitement, *ib.* Voy. TALON.
- CALCULS VÉSICAUX**. Théorie de leur formation d'après la qualité des eaux, II, 37, § 9; se forment par déposition dans la vessie, *ib.*; —, chez les enfants, IV, 499; — engendrés par des eaux, V, 493; — dans la vessie, ne se formant pas, de 42 à 63 ans, V, 701, § 502; la chaleur de la vessie et de tout le corps forme les calculs chez les enfants, VI, 65; ne pas reconnaître une pierre dans la vessie, VI, 151; s'engageant dans l'urèthre et expulsé par l'urine, VI, 155; recotte contre la pierre chez une jeune fille, VII, 417, § 101; — dans la vessie; le principe en est dans le lait altéré de la nourrice; signes de la pierre dans la vessie, VII, 601.
- CALCULEUX**. Les enfants calculeux frottent la verge, II, 37, § 9; les — rendent une urine très-limpide, *ib.*; urine déposant du sable, vessie —, IV, 531, § 79; les contre-faits de naissance qui ont la poitrine bilieuse sont —, V, 137, § 14; position dans laquelle les — urinent facilement, V, 689, § 463.
- CALÉFACTION**, à l'aide d'un ferrement chauffé à blanc et d'une canule, pour la guérison des hémorrhoides, VI, 443, § 6.
- CALLIGÈNE**, catarrhe de longue durée, arranger le régime pour engraisser, V, 431, § 68.
- CALLIMÉDON** (le fils de), tumeur du cou douloureuse, saignée, cataplasmes, V, 245, § 68; 431, § 65.
- CALLIONYME**, poisson, propriétés alimentaires, VI, 549; —, poison, VII, 221.
- CALLIPHYLLON** (*adiantum capillus Veneris*), en boisson, V, 427, § 59.
- CALLOSITÉS** qui se forment dans la consolidation des fractures, V, 389; — utérines, moyen de les extraire, VIII, 459, § 244.
- CALONIENNE**, myrrhe, VII, 321.
- CALVITIE**. Ceux dont la poitrine est très-bilieuse sont sujets à la —, V, 137, § 14; — produite par la consommation du cerveau, V, 293, § 1; —, V, 477; le celt, cause de — chez les pituiteux, VII, 511; recettes contre la —, VIII, 371, § 189.
- CALYDONIEN** (un) combattant avec Nebros, IX, 413; les — reçoivent des amphictyons le privilège des hiéromnémones, à Delphes, IX, 415.
- CAMMARON**, médicament rafraichissant qu'on donne dans les fièvres, VI, 321.
- CANAL**. Canaux qui sont dans l'abdomen, distendus dans la luxation des vertèbres en avant, IV, 217; — étendus le long du vide des côtes, IV, 219; leur importance, *ib.*; — de la tête, VI, 277.
- CANARD** (viande du), propriétés, VI, 549.
- CANCER** occulte; ne pas le traiter, IV, 573, § 38; — survenant à la suite d'un dérangement de ventre ou d'une toux, V, 137, § 22; la bouche devient amère, *ib.*; administrer l'élatéron, *ib.*; appliquer la fleur de cuivre, *ib.*; — non congénital, non avant la puberté, V, 701, § 502; polype du nez, en forme de —, VII, 53, § 37; — de la matrice: dedans d'une courge, écraser avec un rayon de miel, injecter en lavement, VII, 347, § 31; — cachés, se formant dans les mamelles, VIII, 283; — de la matrice; injecter dans le fondement concombre sauvage et rayon de miel, VIII, 339, § 159; — caché et souterrain; — caché et superficiel, IX, 33.
- CANICULE** (lever de la), II, 51, § 5;

- influence dans les maladies, *ib.* ; —, II, 641; les évacuations sont laborieuses pendant et avant la —, IV, 503, § 5.
- CANINES** (dents), sortie des dents — et convulsions, V, 499, § 25.
- CANTHARIDES** en potion, pour l'hydropisie, II, 513; onctions huileuses, si cela cause de la douleur, *ib.* ; —, ingrédient du médicament de Carie, VI, 421; —, sans les ailes et la tête, quatre dans une demi-cotyle de vin blanc, avec un peu de miel, à prendre dans l'ictère, VII, 259, pessaire à la —, VII, 315, 415, 429; — sans pieds, ailes et tête, entrant dans un emménagogue avec graine de pivoine, œufs de sèche et graine de persil, VII, 325; strangurie qu'elles causent, *ib.* ; — en boisson, emménagogue, VII, 339; —, tribolos, anthemum, graine de persil, œufs de sèche, à boire dans du vin doux, VII, 349; —, avec encens et myrrhe, en pessaire, VII, 361; pessaire à la —, VIII, 119; préparation de ce pessaire, VIII, 161, 307; — et feuilles de sureau, pour chasser le chorion, VIII, 177; préparation à la —, qui se met en pessaire et se prend en boisson, VIII, 179, 183, 209; — avec du vin, en pessaire, VIII, 181; hellébore noir, —, conyza, faire un gland long de six doigts, VIII, 221; ventre de —, nitre, férule, ache, en breuvage, VIII, 401; —, avec élatérion et myrrhe, en pessaire, VIII, 427.
- CANULE**. A l'aide de laquelle on introduit un ferrement chauffé à blanc, VI, 443, § 6; — à travers laquelle on introduit des ferments rouges, pour détruire un polype du nez, VII, 51, § 34; — pour injecter un liquide dans la cavité de la poitrine, après l'opération de l'empyème, VII, 71; — introduite dans la gorge, pour l'angine, à l'effet d'y porter une fumigation, VII, 131; — pour enfoncer un pessaire aussi avant que possible, VIII, 269; — attachée à une vessie pour faire une injection, VIII, 279, § 131.
- CÂPRES**, poivre, nitre avec miel, vinaigre et eau: expectorant, VII, 151.
- CÂPRIER**. Feuilles vertes, mises dans un sachet, et appliquées pour la douleur du rectum, VI, 461; écorce de la racine, de la même façon, *ib.* ; pour la douleur de la rate, *ib.* ; — écorce de la racine, expectorant, VII, 143.
- CARACTÈRES** attachés aux histoires de certains malades, interprétation des caractères du 1^{er} malade, III, 25; du 2^e malade, III, 33; du 3^e malade, III, 39; du 4^e malade, III, 45; du 5^e malade, III, 47; du 7^e malade, III, 53; du 8^e malade, III, 57; du 1^{er} malade, III, 103; du 2^e malade, III, 109; du 3^e malade, III, 113; du 4^e malade, III, 117; du 7^e malade, III, 123; du 8^e malade, III, 125; du 9^e malade, III, 129; du 10^e malade, III, 131; du 14^e malade, III, 141.
- CARCINOMATEUX**. Ulcération devenant carcinomateuses, VIII, 99.
- CARCINOME**. Onction pratiquée sur le — (hémorrhoides ulcérées), V, 221, § 20; — du sein, écoulement par le mamelon, suppression de l'écoulement, mort, V, 259, § 101, 463, § 116; — dans la gorge, cautérisé et guéri, V, 461, § 111.
- CARDAME**. Propriétés alimentaires, VI, 559; il cause la dysurie, *ib.* ; vinaigre, eau, nitre, origan, graine de —, employés pour produire une vapeur qu'on dirige dans la gorge, VII, 41; graine de — pilée; jetez avec de la farine d'orge sur un vin noir, et faites boire, VII, 267; graine de — et suc de silphion, dans du vin ou du lait de chienne, emménagogue, VII, 351; — phlegmagogue, VIII, 75; dans du vin, bon pour rappeler le lait, VIII, 103; graine de poireau et de — avec vin et lait cuit, liniment, VIII, 213, § 88; — sauvage, contre le lichen, VIII, 371, § 191.
- CARDAMOME**, en breuvage, VII, 359; —, rue, cumin et soufre,

- pour la dyspnée, chez une femme en couche, VIII, 81.
- CARDAMUM**, menu, entrant dans une préparation incarnante, VI, 419.
- CARDIA**, nom d'une localité. Métrodore à —, V, 257, § 100, 461, § 113.
- CARDIA**, orifice de l'estomac. La douleur au — avec tension de l'hypochondre et céphalalgie a de la malignité, V, 529, § 72; douleur du — en été, traiter par le vomissement, lavement, affusions chaudes, VI, 223; elle dépend du phlegme, VI, 225.
- CARDIALGIE** et nausées dans le causus et dans les fièvres, II, 637; — dans la fièvre, II, 691, 695; — dans une fièvre, III, 63; — au début d'une fièvre, III, 131; — fâcheuse dans les fièvres, IV, 525, § 65; — le plus commune en automne, V, 73, § 3; moins fâcheuse quand elle due à l'automne que quand la maladie est par soi cardialgique, *ib.*; elle tourmente le soir, *ib.*; guérie par du suc de grenade, V, 85, § 1; dans la —, pain chaud avec vin pur, V, 131, § 18; —, fièvres automnales avec —, V, 155, § 16; — dissipée par la saignée, V, 251, § 80; — dans une hémémitrée, V, 255, § 89; — en automne, V, 273, § 11; — violente dans une affection du foie, V, 427, § 62; — dans la fièvre hémémitrée, attaquant plus les femmes que les hommes, V, 451, § 95; — dans une fièvre hémémitrée, et cessant quand des douleurs se faisaient sentir au rachis, *ib.*, § 96; — succédant à une violente douleur de l'hypogastre, V, 453; lombes douloureuses et —, annonce d'un flux hémorrhoidal, V, 557, § 130; — et sérosités, V, 561, § 139; — et battement des hypochondres, mauvais après la fièvre refroidie, V, 647, § 277; avec tranchées, annonce de l'expulsion de vers, *ib.*, § 279; — revenant souvent, annonce de mort subite chez une personne âgée, *ib.*, § 280; la — ne s'engendre que dans la vésicule biliaire, VII, 561 et VIII, 81.
- CARIE**, nom de pays. Préparation du médicament de —, VI, 419, § 16; on s'en sert pour les plaies, *ib.*
- CARIE**, maladie des os; — du crâne, causée par du phlegme se formant dans le diploé, VII, 15, § 7 et 39, § 24; traitement: si l'os est carié de part en part, l'enlever; s'il n'est pas perforé, le ruginer jusqu'au diploé, VII, 39, § 24.
- CARNOSITÉS** aux paupières, qui firent perdre souvent la vue, dans une ophthalmie qui sévit, II, 85; exubérance de —, à éviter dans une plaie de tête, III, 245.
- CARONCULES** humides et donnant du sang quand on les presse, qui sont dans le diploé, III, 189; — frappées de gangrène dans une fracture compliquée de plaie, III, 505; blessées par les fragments, en cas de fracture, III, 535; fistules qui, à l'orifice, ont une —, difficiles à guérir, V, 699, § 501.
- CAROTIQUE**. Le sommeil — est-il partout mauvais, V, 527, § 63; dans la grossesse, céphalalgie —, mauvaise, V, 541, § 103; la céphalalgie — produit quelque chose de spasmodique, V, 621, § 170; céphalalgie — dans la grossesse, mauvaise, V, 701, § 507, et 705, § 523.
- CARPE**. L'éminence qui proémine au —, du côté du petit doigt est, dans la supination, en ligne droite avec le condyle de l'humérus, III, 425; cette éminence appartient au cubitus, *ib.*; les tendons qui en dedans naissent du — et des doigts se rendent à l'humérus, III, 427; jeter quelques tours lâches de bande autour du — dans la fracture de l'avant-bras, III, 429; tirer sur le — dans la luxation du coude, III, 547; articulation des os de l'avant-bras avec le —, IV, 275.
- CARPHOLOGIE** décrite dans les fièvres graves, II, 425, § 8; —, V, 397; délire avec —, V, 519, § 34.
- CARTHAGE** (cuir de), IV, 149, 165, 169, 347.

- CARTHAME** (décoction de), dans les maladies aiguës, II, 363; — entrant dans une préparation purgative, V, 465, § 118; —, propriétés, VI, 545; évacuant, VI, 563; —, pois chiches, raisins secs, eau; broyez du persil, de la menthe, de la coriandre; ajoutez une botte d'adiante; exposez au serein de la nuit et faites boire, VII, 161; —, en pessaire, VIII, 381.
- CARTILAGE** du nez, IV, 161; fracture du — du nez, IV, 169; — de l'oreille dénudé; le cautériser, IV, 177; couche cartilagineuse qui revêt les vertèbres, IV, 191; les — arrachés ne peuvent se remettre en leur état primitif, IV, 391; un — coupé ne se répare ni ne se réunit, IV, 569, § 19; 585, § 28; le —, dit sans autre désignation pour le — xiphoïde, V, 371; un — coupé, ne répare pas sa perte de substance, V, 697, § 495; ankylose produite par l'adhérence du — à l'intérieur, VII, 299; — mou comme une éponge, bornant le cerveau du côté des narines, VIII, 605.
- CARTILAGINEUX**. Partie cartilagineuse du cubitus d'où part le tendon postérieur du bras, III, 557, IV, 191; couche — d'où naît le ligament vertébral, IV, 343; apophyse — des vertèbres, *ib.*; couche — revêtant la tête de l'humérus, IV, 445; fistules siégeant dans les lieux —, difficiles à guérir, V, 699, § 501.
- CARUS**. Si le blessé a été étourdi sur le coup (*καρωθῆ*), III, 221; accidents carotiques à craindre dans les plaies des tempes, IV, 143; — survenant dans la luxation des deux condyles de la mâchoire, non aussitôt réduite, IV, 147; les lésions des muscles temporaux exposent aux accidents carotiques, *ib.*; — (coma accablant), dans la luxation double de la mâchoire, IV, 349; la lésion des muscles temporaux y donne lieu, *ib.*; yeux fixes comme dans le —, V, 397; la perte de parole avec — est-elle sporadique? V, 553, § 123; —, syndrome aggravant dans la sup-
- pression d'urine, V, 567, § 155; —, avec suppression d'urine, V, 591, § 25; —, aggravant, V, 593, § 32; — partout mauvais, V, 621, § 174; — chez un individu malade du foie, V, 683, § 439; mauvais, avec des selles défavorables, V, 721, § 590; rendre par les selles du sang brillant avec — et céphalalgie, V, 727, § 611.
- CAS** dont il faut éviter, si on le peut, de se charger, III, 541.
- CASSIA** en breuvage, VII, 357; entrant dans des pastilles, VIII, 111; en fumigation, VIII, 368; graine de lin, anis, nielle, saesell, myrrhe, fruit de —, en injection, VIII, 405.
- CASTOR** (testicule de), dans du vin, VIII, 151; testicule de —, en pessaire, VIII, 429.
- CASTORÉUM** et poivre, en collutoire, dans la douleur de dents, V, 245, § 67; — et poivre, collutoire, V, 429, § 64; le — fait cesser les céphalalgies provenant de la matrice, *ib.*; dans une hémorrhagie, sans fièvre, chez une femme, V, 455, § 101; — dans du vin, pour l'hystérie, VII, 317; avec graine de pivoine, VII, 321; — et conyza, VII, 339; en fumigation dans l'hystérie, VII, 343, § 26; en breuvage, VII, 359; —, entrant dans les médicaments utérins, VIII, 85; bon pour les lochies, VIII, 105; —, un peu de cantharide et cumin d'Éthiopie, à boire dans du vin, VIII, 183; —, asphalté et nitre, dans vin et huile, VIII, 185; boire du —, pour l'hystérie, VIII, 269 et 271; — en breuvage, VIII, 335; — et myrrhe, dans du vin, VIII, 373; —, dans du vin de Chios, VIII, 517.
- CATAPLASME** de graine de lin, cuite avec de l'eau et de l'huile, II, 435; ne pas employer les — sur les plaies de tête, excepté pour le front, le sourcil et l'œil, III, 231, 233; une plaie de tête ayant été incisée pour voir si l'os a souffert, et une tente ayant été mise en place, appliquer un — par-dessus, composé de farine d'orge et de vinaigre, le tout cuit ensemble,

- III, 237; mettre un — de pâte; d'orge par-dessus la substance noire dont on a imbibé l'os du crâne soupçonné de fracture ou de contusion, III, 243; — de pâte de farine, sur le nez contus, IV, 163, 169; —, mauvais dans la fracture de l'oreille, IV, 173; ils y produisent un excès de mucosité, et la suppuration, IV, 175, 177; — exclus du traitement les luxations avec issue des os, IV, 377; — pour les souffrances hystériques, V, 431, § 64; — pour une tumeur douloureuse, *ib.*, § 65; — dans les cas amendés ou empirés par le chaud ou par le froid, VI, 137; — résolutifs, naturalifs, pour les tumeurs, VI, 247, § 34; différentes sortes de — pour les plaies: ils doivent être plus froids que la plaie, VI, 249; — divers, pour le gonflement et l'inflammation des plaies, VI, 411, § 11; — pour les mouchetures qui s'enflamment, VI, 431, § 24; — différents, pour l'inflammation du rectum, VI, 455; — astringents, pour la chute du rectum, VI, 459; — réfrigérants, — échauffants, VI, 461; — de farine cuite dans du vin et de l'huile, VII, 47; — de farine d'orge, VII, 49; différentes recettes de —, VII, 417, § 102; — refroidissants sur le ventre, VIII, 109, § 50; — avec la mousse marine, VIII, 113; — de feuilles d'olivier, de ronce, de lierre et de grenadier, VIII, 217; — astringent, avec baies de myrte et raclures de lotus, VIII, 317; — de farine d'orge ou de blé cuite avec de la rue, VIII, 339; — pour la mamelle, VIII, 369; formules de — pour les écoulements rouges, VIII, 375; — de farine de graine de lin, VIII, 383, § 198; — de feuilles de grenadier, VIII, 412, § 212; — de fleurs de grenadier, VIII, 517; — de farine de lin sur la région précordiale, dans les fièvres, VIII, 659, § 39; — médicamenteux contre l'ophtalmie, IX, 161; nature et emploi, IX, 219, § 12.
- CATAPULTE** (blessure faite par une), V, 255, § 95; coup de —, V, 467.
- CATARACTES** chez les vieillards, IV, 503, § 31.
- CATARRHE.** Les catarrhes n'arrivent pas à maturation chez les vieillards, IV, 483, § 40; chez les vieillards, — qui tuent promptement, IV, 491, § 12 et 501, § 31; — provoqués par les choses froides, IV, 541, § 24; viennent à suppuration en vingt jours, IV, 589, § 39; dans la consommation, — de tête, IV, 605, § 79; — de suite, attirés hors des mamelles par les yeux, et allant par les narines sur les poumons, V, 181, § 8; — sur la moitié de la tête, avec fièvre durant ordinairement cinq jours, V, 259, § 102; — sur la moitié de la tête, écoulement d'un liquide par les narines, la fièvre tombe, V, 423, § 56; — de quatre ans, combattu par un régime qui engraisse, V, 431, § 68; — séché par le colt, V, 433, § 69; — venant de la tête, cause de la phthisie la plus dangereuse, V, 681, § 430; — de la moelle épinière, non avant la puberté, V, 701, § 502; grands —, cause de suppuration de la poitrine, VII, 157; quand dit-on qu'il se fait un — de la tête, VIII, 605.
- CATHÉRIQUES** (préparations) pour les plaies, VI, 417, § 14; autres, VI, 421, § 17; pansement qu'il faut employer, *ib.*; — employées pour la cure des hémorrhoides, VI, 443, § 7; — pour le traitement de la fistule anale, VI, 449, § 3.
- CATOCHUS.** Individus dans le — et la somnolence, V, 165, § 23; — dans les fièvres ardentes, V, 531, § 81; délire dans le —, V, 533, § 88; — et symptômes divers, V, 535, § 92; — avec résolution et perte de la parole, V, 537, § 96; — et autres symptômes, signes d'hémorrhagie, V, 559, § 137; — et autres symptômes, signes de parotides, V, 571, § 161 et 162; — (stupeur), lassitude, hoquet, mauvais, V, 597, § 45; annonce du —, V, 605, § 103; — aggravant dans les fièvres ardentes, V, 611, § 131; — énumérés dans les

signes qui peuvent faire craindre l'opisthotonos, V, 619, § 158; -- douloureux, V, 619, § 162; perte de la parole avec —, funeste, V, 637, § 245; redoublements à forme spasmodique avec —, V, 659, § 346; causus avec —, V, 717, § 570.

CAUSE. Toutes les maladies sont de cause naturelle, II, 77; aller à la — et à l'origine de la —, V, 127, § 5; rechercher la —, V, 353, § 26; connaître la — des maladies et y appliquer un traitement qui les empêche de grandir est un savoir de même ordre, VI, 21; causes des maladies, dans le chaud, le froid, le sec ou l'humide contre nature, VI, 35, § 2; diriger le traitement contre la —, VI, 55 et 65, § 13; quelle est la — des maladies, VI, 93; si on connaissait la cause, on saurait administrer ce qui est utile, *ib.*; unité de — des maladies, *ib.*; les vents dans les maladies sont la — effective; tout le reste est — concomitante et accessoire, VI, 115; par de petites —, les maladies deviennent grandes et durables, VI, 245, § 33; erreur consistant à attribuer la maladie à quoi que ce soit que l'on fasse dans le moment, tandis que la — agit dans la rupture de l'équilibre entre les aliments et les exercices, VI, 607, § 70; une petite —, IX, 273.

CAUSODE (fièvre), sorte de fièvre d'été; description, durée, traitement par les rafraîchissants, VI, 221, § 14; fièvre —, description, métastase en péripneumonie; traitement: eau de farine d'orge, vinaigre blanc, potage, vin; empyème qui peut survenir, VII, 97, § 63; fièvre —, soif vive, langue rugueuse, noire; elle se change souvent en péripneumonie; traitement: laver à l'eau chaude, évacuer modérément, faire boire de l'eau, humecter par les potages et les vins doux, VII, 123, § 6; eau de coings, si le ventre est relâché dans une fièvre causode, VII, 161; fièvre —, VIII, 641; traitement, VIII, 655, 656; diurétiques, ster-

nutatoires, réfrigérants, VIII, 657; fièvre —, IX, 281.

CAUSTIQUES médicaux, VI, 15.

CAUSUS ou fièvre ardente. Comment il se développe, II, 395; description, *ib.*; traitement, *ib.*; hydromel pour boisson, *ib.*; faire vomir, II, 397; purger avec du lait d'ânesse, *ib.*; ne pas donner de ptisane, *ib.*; solution par une épistaxis, par des sueurs, par des urines, *ib.*; une autre solution menace de récidive ou de douleurs aux hanches, *ib.*; autre forme de —, *ib.*; dépôt aux environs du cou, *ib.*; expectoration de crachats épais, II, 399; tension des testicules, phénomène critique. *ib.*; — commençant pendant que le corps est ouvert; conduite à tenir, II, 419; ne pas prescrire de purgation dans les trois premiers jours, II, 421; surveiller les redoublements, *ib.*; redoublements indiqués par le refroidissement des pieds, *ib.*; retour de la chaleur aux pieds, *ib.*; — modérés à Thasos, II, 601; peu de — à Thasos dans la 2^e constitution, II, 619; description de ces —, II, 621; ce qui annonce dans les — l'épistaxis, II, 637; ce qui annonce le vomissement de matières bilieuses, *ib.*; à Thasos, — au printemps, devenant plus graves en automne, II, 641; ces — se jugeaient heureusement par une épistaxis abondante, II, 643; frissons à l'approche de la crise, *ib.*; ordre des crises dans ces —, II, 645; continuation des — vers l'équinoxe et jusqu'en hiver, II, 651; signes qui indiquaient ceux qui auraient une terminaison funeste, *ib.*; redoublements les jours pairs, II, 653; les accidents les plus graves, au 4^e jour, *ib.*; mort le 6^e jour avec sueurs profuses, *ib.*; dans les —, les larmes annoncent une épistaxis, ou, si les signes sont mauvais, la mort, II, 659; histoire d'un —, III, 61; cas de —, III, 63; — fréquents sous la constitution d'une année, III, 71, altération de la voix, sous l'influence d'une constitution, dans les —, III, 77, § 5; caractère des

— sous la constitution qui régna, III, 81; redoublements aux jours pairs, III, 83; refroidissements considérables, *ib.*; il n'y survenait ni hémorrhagie favorable, ni dépôt critique, *ib.*; coma, symptôme prédominant dans ces —, III, 91, § 11; ces — frappèrent les complexions mélancoliques et un peu sanguines, III, 99; cas de —, III, 105; cas de —, III, 129; — dissipé par un frisson survenant, IV, 523, § 58; — surviennent de préférence en été, V, 73, § 2; description des — qui régnerent à Périnthe, V, 101; cas d'un de ces —, V, 105, § 3; joues très-rouges et hémorrhagies chez ceux chez qui se font des dépôts aux yeux dans le —, V, 169; vomissement de bile, gonflement de la rate, hémorrhagie intestinale, V, 381, § 10; hydropisie, suite de —, V, 393, § 20; — dans lequel il y a une parotide de chaque côté, V, 409, § 42; dans le —, flux de ventre abondant, mortel, V, 609, § 126; les tremblements y sont dissipés par le délire, V, 611, § 129; jours pour l'épistaxis, *ib.*, § 130; — dissipé par un frisson, *ib.*, § 132; récidives des —, *ib.*, § 133; on ne réchappe guère d'un — sans une parotide, *ib.*, § 135; urine très-blanche, mauvaise, V, 717, § 570; — attaque de préférence les bilieux, pourquoi? VI, 199; les malades, brûlés à l'intérieur, froids à l'extérieur, *ib.*; vomissements bilieux, pourquoi, *ib.*; métastase fréquente en péri-pneumonie, pourquoi, VI, 201, 217, 219; la bile va dans la vessie et rend l'urine épaisse, *ib.*; le phlegme et la bile rendent épaisses les déjections alvines, *ib.*; comment survient la mort, VI, 203, § 33; — survient de préférence en hiver, VI, 215, § 6; description, VI, 219; traitement, choses froides, *ib.*; provient de la bile, *ib.*; durée et pronostic, VI, 221; diverses préparations rafraîchissantes pour le —, VII, 157, § 17; — d'été, VIII, 645, § 23; — produit par la bile; sa terminaison, VIII, 649; chose favorable, que le — ne soit pas contre la nature, VIII, 664; ce qui arrive dans

le — contre nature, VIII, 667; ce qu'y signifient les bons signes, IX, 279, § 8; ictere dans les —, *ib.*, § 9; remarques sur les —, IX, 281; ictere et hoquet, au 5^e jour, IX, 287, § 38; récidive, IX, 289; résolu par une épistaxis, IX, 291, § 45; frisson et sueur, *ib.*, § 46; frisson, solution, *ib.*, § 47; délire faisant cesser les tremblements, *ib.*, § 48; observer quand le — n'est pas contre la nature, IX, 299; brève description, IX, 303, § 7.

CAUTÈRE fusiforme en bois, IX, 157.

CAUTÉRISATION des articulations, employée chez les Scythes, pour consumer l'excès d'humidité, II, 75; — employée pour ouvrir une empyème, II, 165; — de l'épaule, contre la récidive des luxations, IV, 167; dans l'aisselle et en dehors de l'aisselle, *ib.*; —, avec un fer rouge, des abcès de l'oreille externe, IV, 175; — de la poitrine pour la chair devenue muqueuse après une contusion, IV, 225, 381; précautions, à prendre, *ib.*; — de l'oreille, IV, 347; — pour évacuer l'empyème ou l'hydropisie, IV, 571, § 27; dans la luxation spontanée de la cuisse, IV, 579, § 60; pour évacuer l'empyème, IV, 591, § 44; pour ouvrir un abcès du foie, *ib.*, § 45; empyèmes ouverts par —, V, 147, § 4; — par le feu pour ouvrir un abcès à la hanche, V, 209; — dans un sphacèle de la jambe, V, 215; — dans une plaie du front, V, 217; — dans une suppuration à la suite de la fracture des côtes, V, 225; — pour une supputation dans le ventre, V, 229, § 29 et 30; ouverture, par —, de l'empyème, V, 677, § 403; — du foie pour ouvrir un abcès, V, 683, § 442; — évacuant l'eau des hydropiques, VI, 109; pécher en ne faisant pas une — assez large et assez profonde, VI, 151; — des veines qui pressent les yeux, quand du sang est épanché dans l'œil, VI, 303; manière de cautériser les veines dans les maladies, VI, 331; — des hémorroïdes par le fer rouge,

- VI**, 437, § 2; mettre sur les eschâres beaucoup de poireaux après l'ustion, VII, 189; — en divers lieux, pour couper le chemin à la maladie, VII, 213; — des veines, IX, 155.
- CAUTÉRISER** promptement dans la consommation, V, 341, § 4.
- CAVALCADES** diaules, leurs effets comme exercice, VI, 579.
- CAVE**, veine, description, VI, 283; veine →, venant du foie, VI, 367.
- CAVITÉ**. Les maladies cachées sont celles qui se portent vers les —, VI, 17, § 10; il est beaucoup de — dans le corps, *ib.*; les — sont révélées par l'humeur qui s'en écoule, *ib.*; dans les maladies des —, la médecine, ne pouvant voir des yeux, s'est créé des ressources auxiliaires, VI, 25; — laissées dans le poumon par l'évacuation du pus des tumeurs, VI, 175.
- CÉCITÉ**, chez les vieillards, dans les fièvres, II, 639; la — peut survenir dans les affections mélancoliques, IV, 579, § 56; épilepsie résolue par la —, V, 131, § 11; —, suite de l'absence des lochies, VIII, 101.
- CÉCROPS** (les deux frères parents de), fièvre avec teinte verdâtre de la peau, V, 165.
- CÉDRE** (miel de), entrant en une préparation mondificative des plaies, VI, 415; résine de —, VI, 425; sciure de —, entrant dans un cataplasme astringent, VI, 457; fruit du —, en breuvage, VII, 357; huile de — et pivoine, dans du vin, calmant les douleurs utérines, VII, 359; huile de —, beurre, miel, en injection, VII, 369; — de Crète, dans du vin, en injection, *ib.*; vin de cédrois ou —, VII, 405, § 73; corne de cerf, noix de galle, graisse de porc, avec résine de cédrois ou — en fumigation, VII, 419.
- CEDROS** employé en onction dans les abaisements de matrice, VI, 311; baies de —, et sauge, bon pour rappeler le lait, VIII, 103; résine de — et graisse de bœuf, en pessaire, VIII, 168; galbanum pilé dans de l'huile de —, en pessaire, VIII, 185; huile de —, beurre et miel, en injection, VIII, 191; — bouilli dans du vin, injecter, VIII, 193 et 195; — de Crète, VIII, 195; huile de —, VIII, 219; sciure de —, *ib.*; poix de —, VIII, 221; résine de —, *ib.*
- CÉLERI** cult en cataplasme dans les plaies, VI, 249; légume vert relâchant, VI, 253; est diurétique, VI, 265.
- CÉLERITÉ** dans les opérations, IX, 211.
- CÉLESTE**. Parler des choses célestes en tant qu'il faut montrer comment l'homme et les animaux sont formés, VIII, 585.
- CELLULOSITÉ** du crâne, III, 189; — des os du crâne plus grande chez les enfants, III, 251.
- GELUI** qui emporta le vin après convention, fièvre jugée par des hémorrhagies, V, 165.
- CENCHRON**, vent local dans la contrée du Phase, II, 63.
- CENCHROS**, en potage dans les maladies, VI, 223 et 251, § 40; se donne aux personnes qui ont pris un évacuant, VI, 251, § 41.
- CENDRÉ**. Urine, crue, cendrée, V, 409, § 39; urine cendrée, assez semblable à l'eau de mercuriale, V, 449; urine —, avec dyspnée, annonce d'hydropisie, V, 717, § 571.
- CENTAURÉE**, daucus, sauge, pilés, miel, vinaigre et eau, VII, 83; daucus et —, dans vin blanc et miel, VII, 93; racines de —, bonnes pour les ruptures du poumon, VII, 173.
- CENT-VINGTIÈME** jour, jour de crise dans une fièvre, VIII, 109 et 131.
- CÉPHALALGIE** fébrile, mouvements des mains, mauvais signe, II, 123; — en cas de tumeurs aux hypochondres, dans les maladies aiguës, annonce d'épistaxis, II, 127; — intense avec fièvre, accident funeste, II, 173; si elle passe vingt jours, attendre une épistaxis ou un dépôt aux régions inférieures, ou une éruption de pus, *ib.*; circonstances qui indiquent plus particulièrement une de ces terminaisons, *ib.*;

— qui proviennent des exercices, de fatigue, d'excès vénériens; ne pas purger, II, 507; — produites par certaines saisons, IV, 493, § 13; urines jumentueuses dans les fièvres, —, IV, 527, § 70; lait mauvais dans les —, IV, 557, § 64; — après l'ivresse, une cotyle de vin pur, V, 139, § 30; — par toute autre cause, pain chaud et vin pur, *ib.*; — provenant de la matrice, castoréum, V, 429, § 64; —, avec vomissement érugineux et surdité, est suivie d'un transport maniaque, V, 513, § 10; cas où elle se change en phrénitis, V, 607, § 116; — avec fièvre aiguë, cas où elle est funeste, cas où elle se résout, V, 617, § 156; —, avec douleur du siège et des parties génitales, et paralysant la voix, V, 619, § 160; signes indiquant les parotides dans une —, *ib.*, § 161; signes indiquant l'hémorrhagie, *ib.*, § 162; cas où, dans la — survient un transport maniaque, V, 621, § 165; cas où dans les — il y a disposition aux accidents spasmodiques, *ib.*, § 167; modes de solution pour une —, *ib.*, § 168; — modérée avec fièvre, annonce un dépôt aux gencives ou près des oreilles, V, 621, § 169; — et os rompus à la partie postérieure de la tête, V, 624, § 184; à la suite de —, des signes mauvais, puis un amendement, indice de durée, V, 639, § 248; — carotique dans la grossesse, mauvalse, V, 701, § 507, et 705, § 523; urine jumentueuse, annonce de —, V, 717, § 571; — accompagnant la fièvre est causée par l'air, VI, 103; distinctions : celles qui sont soulagées par des coryzas; celles où l'on peut attendre des dépôts, IX, 61, § 30; écoulement de pus par les oreilles ou par les narines, solution, IX, 293, § 57; — soudaine, avec perte de la voix, et respiration stertoreuse, *ib.*, § 58; ventouse pour la douleur intense de tête, IX, 295, § 59.

CÉPHALE, poisson, propriétés alimentaires, VI, 549; —, sorte de poisson, qui, mangé avec excès, cause une certaine affection du poumon, VII, 181.

CÉRAT. Frotter le corps avec du — dans le tétanos, II, 471; —, dont on enduit les pièces d'appareil qu'on roule, III, 317; dans une fracture, oindre le membre avec du — avant la pose des bandes, III, 429; enduire les compresses d'un peu de — avant de les appliquer, III, 431; enduire de — les parties qui se tuméfient par l'effet du bandage dans la fracture de la cuisse, III, 487; — à la poix, mis sur les plaies, III, 495; dans les fractures compliquées de plaie, — à la poix sur la plaie même, — blanc sur les parties voisines, III, 503; — à la poix, employé pour remédier aux démangeaisons qui viennent sous un bandage à fracture, III, 509; — blanc sur les ulcérations qui surviennent sous un bandage à fracture, *ib.*; — à la poix, sur la plaie, en cas de nécrose considérable, III, 517; — employé dans le bandage de la luxation de l'épaule, IV, 103; — à la poix, sur les plaies, IV, 171; — à la résine, IV, 265; — dur, — mou, IV, 321; — mêlé à du soufre, IV, 347; lavement de —, V, 129, § 3; —, en onction dans l'inflammation du rectum, VI, 455; le — épais, VI, 459; — liquide, en onction, VIII, 81; — humide, en onction aux parties génitales, VIII, 145; — à la poix, VIII, 269 et 319; — poissé et résine, en pessaire, VIII, 353; après la fumigation, enduire la matrice de —, V, 443; onctions avec le —, dans les fièvres continues, VIII, 658.

CERCEAU (course au), VI, 579, 581, 595.

CERCLE (dans un), le commencement ne peut être trouvé, VI, 277.

CÉRÉBRALE (Affection) avec frisson, fièvre et douleur, vomissement; guérison à l'aide de l'éruption d'une eau sub-purulente par les narines ou les oreilles; sinon, mort en sept jours d'ordinaire, VII, 29; traitement : tirer du sang de la tête; raser la tête; applications réfrigérantes; si le froid ne réussit pas, appliquez

- l'eau chaude avec l'outre; errhin; VII, 31; phlegmasie —, VII, 119, § 1; autre, avec otite, VII, 119, § 2; affection — aiguë, suite d'un excès de boisson, VII, 127, § 8; symptômes cérébraux dans les fièvres, annonçant la mort, VIII, 671.
- CERF** (viande de), défendue par les chariatans dans l'épilepsie, VI, 357; viande de —, propriétés, VI, 547; moelle et graisse de —, dans de la laine, en pessaire, VII, 367; corne de —, VII, 405, § 75; graisse de —, VIII, 91; en pessaire, VIII, 141; pénis du —, en fumigation et en breuvage, pour la stérilité et pour accélérer l'accouchement, VIII, 435.
- CÉRUMEN** Pronostic tiré du goût du —, V, 319, § 12; — des oreilles, V, 481.
- CÉRUSE** entrant dans un collyre, V, 133, § 22; — entrant dans une préparation émolliente pour les plaies, VI, 425; — entrant dans une poudre dont on remplit l'oreille, VII, 27; écrasée dans de l'eau qu'on fait absorber par de la laine qui se met en pessaire, VII, 345; — et huile de narcisse, en injection pour les ulcérations utérines, VIII, 141; — et misy, en emplâtre, VIII, 227.
- CERVEAU**. Se ressent des lésions qu'ont reçues la chair et le crâne, III, 191; consommation du —, V, 293; sphacèle du —, V, 625, § 183; commotion du —, accidents qui s'ensuivent, VI, 147; blessure, accidents qui surviennent, *ib.*; — origine de l'épilepsie, VI, 367; double chez l'homme et les animaux, *ib.*; cloisonné au milieu par une membrane mince, *ib.*; deux grosses veines y arrivent, l'une du foie, l'autre de la rate, *ib.*; il se purge avant la naissance chez l'embryon, VI, 369; si l'écoulement purgatif est trop considérable, l'enfant, venu au monde, aura la tête malsaine, *ib.*; si la purgation ne se fait pas, le sujet sera nécessairement pituiteux, VI, 371; fluxion descendant du — sur le cœur, la poitrine, le poumon et le ventre, *ib.*; une part du souffle aspiré va au — VI, 373; l'air qui va dans le — produit l'intelligence, VI, 373 et 391; dans les chèvres épileptiques on trouve le — humide et rempli d'eau, VI, 383; chez l'homme épileptique, le — est rongé par la pituite, *ib.*; le vent du midi relâche le — et le remplit d'humidité, VI, 387; du — proviennent les plaisirs et les joies, les chagrins et les peines, *ib.*; c'est par lui que nous avons la connaissance, *ib.*; la folie, le délire, les terreurs en proviennent, *ib.*; la folie provient de son humidité, VI, 389; devenu trop humide, il se meut nécessairement, d'où lésion des sens, *ib.*; tant qu'il est dans le repos, l'homme a sa connaissance, *ib.*; l'altération du — se fait par la pituite ou par la bile, qui causent la folie, *ib.*; les terreurs sont causées par l'échauffement du — que la bile envahit, *ib.*; les tristesses sont causées par le refroidissement du — qu'envahit la pituite, *ib.*; échauffement subit du — par l'afflux du sang, cause des rêves effrayants, VI, 391; le — est l'organe qui a le plus de puissance, *ib.*; interprète des effets que l'air produit, *ib.*; le — est le messager de l'intelligence, *ib.* et 393; il reçoit le premier les changements qu'éprouve l'air par l'effet des saisons, VI, 395; exposé aux maladies les plus aiguës et les plus dangereuses, *ib.*; affection aiguë du —, attribuée aux veines qui revomissent, et caractérisée par l'éruption d'un liquide purulent hors des narines ou de la bouche, VII, 11 et 31; — emplissant, par l'excès de la chaleur, le vide qu'il a vers l'oreille, VII, 13; sphacèle du — caractérisé par une douleur allant de la tête au rachis et au cœur, par la défaillance et par la sueur, VII, 13, § 5, et 35, § 20; la moelle épinière provient du —, *ib.*; traitement de l'affection du — attribuée aux veines qui revomissent, VII, 31; autre affection

- du — attribuée aux veines qui revomissent; traitement : applications chaudes; si elles ne réussissent pas, inciser le front, écarter les lèvres de l'incision et saupoudrer avec du sel fin; par-dessus mettre un bandage qu'on n'ôte qu'au bout de sept jours, VII, 33; autre affection cérébrale; — en proie à la bile; bile coulant par les narines; traitement : applications réfrigérantes sur la tête, errhins, VII, 33; traitement de la maladie dite sphacèle du —, VII, 35; sphacèle du — avec gonflement et lividité; inciser, nettoyer l'os et le ruginer jusqu'au diploé, VII, 39, § 23; — laissant, dans la phthisie, couler une saumure qui dérange le ventre, VII, 73; le — verse dans les lombes, dans tout le corps et dans la moelle, l'humide qui devient sperme, VII, 471; — semblable à une glande, VIII, 565, § 10; son office est de pomper les humidités du corps et de les répartir, *ib.*; il produit sept fluxions, VIII, 565, § 11; ces fluxions sont une purgation pour le — VIII, 567, § 12; maladies qu'elles causent au — par leur rétention, *ib.*; action du — sur les maladies de l'oreille, VIII, 569, § 13; autres maladies, VIII, 571, § 15; le — est la métropole du froid et du glutineux, VIII, 589, § 4; auteurs qui ont dit que, dans l'audition c'était le — qui résonnait; réfutation, VIII, 605, § 15; étant humide, il odore les substances sèches, *ib.*, § 16; il n'est borné du côté des narines que par un cartilage mou, *ib.*; c'est par les narines qu'il envoie ses fluxions, *ib.*; signe qui indique que le — s'est refroidi, VIII, 671. Voy. ENCÉPHALE.
- CERYX**, coquillage, propriétés alimentaires, VI, 557
- CESTRÉE**, poisson, propriétés alimentaires, VI, 549; —, poisson défendu dans une phthisie, VII, 199; et dans la maladie de la rate, VII, 247.
- CESTRON**, plante, faire bouillir, injecter tiède, VIII, 193.
- CHÆRION** qui était couché chez Demænetus, III, 47; histoire de sa fièvre, provoquée par des excès de boisson, *ib.*; tremblements de la tête et surtout de la lèvre inférieure, *ib.*; 7^e jour, sueur générale, intermission, *ib.*; 9^e jour, récurrence, III, 49; 17^e jour, nouvelle apyrexie, *ib.*; 18^e jour, nouvelle rechute, *ib.*; solution définitive de la maladie, le 20^e jour, *ib.*; explication des caractères, *ib.*; exemple de l'utilité du changement dans les maladies opiniâtres, V, 327.
- CHAGRIN**. Accidents qu'il cause, II, 477.
- CHAÎNE**. Gens chargés de fortes —, III, 519; — de fer, comment les utiliser pour l'extension, IV, 313; bourrelets semblables à ceux que portent les individus enchaînés, IV, 393.
- CHAIR**. Ceux qui avaient la chair molle et boursoufflée, atteints de préférence de la phthisie épidémique, III, 99; dans les incisions qui ont pour but de savoir si le crâne a souffert quelque lésion, on détache la chair de l'os, III, 237; prendre garde que l'os dénudé ou trépané ne contracte quelque altération par les — soumises à un mauvais traitement, III, 243; chairs d'une plaie s'enflammant, s'étranglant et communiquant leur état à l'os voisin, III, 245; il est mauvais que les — d'une plaie de tête soient humides et fongueuses, *ib.*; les — coupées et contuses deviennent nécessairement purulentes, *ib.*; la plaie guérit le plus vite par le bourgeonnement de — sèches et exemptes d'humidité, *ib.*; dans une fracture avec enfoncement, les — en bourgeonnant relèvent les fragments, III, 251; elles croissent du diploé et de la portion saine de l'os, *ib.*; lieux dépourvus de —, y faire attention dans l'application des attelles, III, 315; les affusions modérées sont bonnes pour donner de la —, III, 319; donner de la — par les frictions, III, 323; —, tendons et os de l'avant-bras, dans la rectitude,

quand l'archer tend son arc, III, 419; — épaisses et puissantes à la cuisse, III, 483; — près de suppurer sous un bandage à fracture, III, 509; traitement, III, 511; — mourant circulairement autour d'un os, III, 533; les — qui bourgeonnent soulèvent les os nécrosés, III, 535; — envahissant la cavité articulaire de l'omoplate, dans une ancienne luxation, IV, 93; chair devenue plus muqueuse, genre d'altération traité par la cautérisation avec le fer rouge, IV, 223 et 225; décollement de la — d'avec l'os, *ib.*; mortification des — et des os, IV, 379; atrophie des — après les fractures non réduites, IV, 389; ellébore dangereux pour ceux qui ont les — saines, IV, 507, § 16; amollissement des — causé par la chaleur, IV, 537, § 16; — livide sur un os malade, IV, 579, § 2; évacuations par les —, si elles s'écartent beaucoup de l'état naturel, danger, IV, 605, § 81; superfétation d'une —, avec un enfant mis au monde 40 jours avant la —, V, 213, § 11; ceux dont le ventre est chaud ont les — froides, V, 313, § 19; les — attirent du ventre et du dehors, V, 323, § 1; selles composées de — purulentes, V, 727, § 615; — arrondie aux membres, nommée muscle, VI, 17, § 10; partout où il n'y a pas continuité sous la chair est un vide, VI, 19; nerfs non pas superficiels dans la —, mais appliqués contre les os, VI, 19; embonpoint dû à une — molle, VI, 65; individus à — dense, mis au régime de la viande, sont pris de diarrhée, VI, 85; pituite qui tombe sur la —, et qui l'ulcère, VI, 107; les — fondent dans l'hydropisie, VI, 109, 110; dégoisement des — humides par les affusions chaudes, VI, 3; amollissement des —, causé par l'application du chaud, *ib.*; convulsion se formant dans la — par suite d'une rupture et amenant l'empyème, VI, 167; procédé par lequel la —, ainsi malade, cause l'empyème, *ib.*; — du ventre éprouvant une convulsion, et attirant, des veinules avoisinantes,

le sang, qui devient du pus, VI, 171; veine laissant aller, dans la —, du sang qui devient pus, VI, 177; théorie de l'attraction morbide exercée par la — sur les liquides, *ib.*; les — attirent des veines encore davantage, *ib.* et 179; bile et pituite dans la — et dans les veinules de la —, VI, 193; les — se fondent en eau dans l'hydropisie, VI, 233; fluxion venant de la tête sur les vertèbres et sur les — et produisant l'hydropisie, VI, 295; formation, dans le fœtus, des chairs par l'eau que le feu contracte, VI, 485; la —, concrétion d'une eau froide et humide, VI, 487; la — comparée à la terre, *ib.*; les — sont humides chez les gens inexercés, VI, 587, § 66; au printemps, se préparer pour l'été une saine augmentation de la —, VI, 601; — fraîche en pessaire, VI, 403, § 66; la — du fœtus, accrue par le souffle, se divise en membres, VII, 497, § 17; la partie grasse des aliments s'épanche dans l'épiploon et dans la —, VII, 513; — qui se remplissent de sang à la suite d'un coup, et qui ne peuvent plus rien lâcher; comparaison avec un vase à goulot étroit, VII, 589; formation des — par le froid et le glutineux, VIII, 597.

CHAIR DE POULE, à l'approche du cœt, V, 301, § 14.

CHAISE de Thessalie, autour de laquelle on réduit, par l'ambe, une luxation de l'épaule, IV, 95; — percée, aussi étroite que possible, en cas de chute du rectum, VI, 457.

CHALCÉDONIEN (le), cas de rupture dans la poitrine; gonflement près des oreilles des deux côtés, ce qui semble le préserver d'un empyème, V, 145, § 3.

CHALCITIS en poudre siccatrice des plaies, VI, 417; — de Mélos, cathérétique, VI, 419; — azurée, cicatrisante, VI, 427; — calcinée, cathérétique, VI, 443; —, entrant dans un cataplasme astringent, VI, 457; —, spode de Chypre, fleur de cuivre, préparation sèche, VIII, 227; autre, *ib.*

- CHALEUR INTÉRIEURE ou DU CORPS.** Chaleur descendue dans les pieds, moment important pour l'administration des boissons dans les affections aiguës, II, 267; — innée, la plus grande chez les êtres qui croissent, IV, 467, § 14; elle est le plus abondante en hiver et au printemps, *ib.*, § 15; là où est de la —, là est la maladie, IV, 517, § 39; IX, 285, § 27; les enfants ont le plus de —, V, 297; ceux en qui la chaleur abonde ont la voix plus forte, V, 313, § 19; la chaleur, signe d'acreté, V, 327; les — qui restent dans l'hypochondre, après le refroidissement de la fièvre, fâcheuses, V, 513; alternatives rapides de — et de froid, mauvaises, V, 523, § 43; cas où un retour de — est fâcheux, V, 595, §§ 36 et 37; alternatives de — et de froid dans les extrémités, signe fâcheux, V, 597, § 50; prompt retour de chaleur après un refroidissement, mauvais, *ib.*, § 52; distribution égale ou inégale dans le corps, signes à en tirer, V, 693, § 482; — innée, forcée par la médecine de dissiper au dehors l'humour phlegmatique, VI, § 25; — séparant, dans la vessie, de la partie la plus ténue, la partie la plus épaisse qu'on nomme pus, VI, 63; la — de la vessie et de tout le corps forme les calculs chez les enfants, VI, 65; maximum de la — au premier jour de la vie, minimum au dernier, *ib.*; ventre n'ayant pas assez de — pour digérer les aliments ingérés, VI, 83; l'encéphale est éloigné de la — intérieure, VI, 123; la peau est placée en dehors de la — intérieure, VI, 125; dans le corps elle va en haut et non en bas, VI, 127; rappelée, elle dissipe les affections spasmodiques, VI, 131. § 6; pourquoi la — succède au frisson, VII, 543.
- CHALEUR EXTÉRIEURE ou ARTIFICIELLE.** Elle convient aux luxations avec issue des os à travers les téguments, IV, 377; dans les sections complètes des membres, *ib.*; dans le traitement des gangrènes, IV, 379; le degré de — doit être connu par les yeux, et non par les paroles, IV, 381; effets fâcheux de la — sur ceux qui en usent fréquemment, IV, 537, § 16; la — guérit le tétanos et les affections de ce genre, IV, 539, § 21; effets favorables de la —, cas et parties où elle convient, *ib.*, § 22; elle est suppurative dans les plaies, VI, 135; cas où la chaleur est amie et décide les crises, *ib.*
- CHALEUR ATMOSPHERIQUE.** Durant les —, appliquer le trépan dans les trois jours, III, 241; dans les — sans pluie, fièvres généralement sans sueur, V, 73, § 2; pendant la —, le corps devient plus bilieux, VI, 79.
- CHALUMEAU.** Urine adhérent à un — de paille, V, 399.
- CHAMÉLÉON noir** entrant dans une préparation incarnante, VI, 419; dans une préparation cathérétique, VI, 423; racine de — dans du vin cuit, emménagogue, VII, 349.
- CHAMPIGNON, végétal, mangé cru,** accidents, V, 455, § 102; cautériser les parties osseuses avec des —, VII, 213 et 297; intercepter les extrémités de la rate, en cautérisant avec huit —, VII, 215; moxas avec des —, VII, 229.
- CHAMPIGNON (espèce de) formé de mucosités,** expectoré dans une fièvre, V, 441; — (excroissance) se formant sur des ulcérations, VIII, 97.
- CHANCES** diverses suivant la réduction ou la non-réduction, dans les fractures avec issue des fragments, III, 537; des — dans les maladies, VI, 141.
- CHANGEMENT brusque** apporté par certains médecins dans le régime des malades, II, 279; blâmé par Hippocrate, *ib.*; changements d'une alimentation l'une pour l'autre, importants dans la santé et surtout dans la maladie, II, 281; les plus grands — sont les causes morbifiques les plus actives, II, 297; divers — de régime et leurs effets, II, 301; les adversaires d'Hippocrate disaient que, la maladie étant un —, il fallait lui opposer un — brusque par le

- régime, II, 303; Hippocrate répond que le — doit être graduel et proportionné, *ib.*; il faut incliner bien plutôt vers le retranchement que vers l'augmentation, II, 305; — de l'abstinence absolue pendant quelques jours, en l'usage de la pitane, II, 309; tout — soudain qui s'écarte beaucoup de la règle en un sens ou en un autre est nuisible, II, 323; — du régime en un sens ou en l'autre, II, 329; — sont particulièrement sensibles dans le régime alimentaire, II, 479; les — se font surtout sentir quand on change un aliment pour un autre, II, 483; — dans le corps, indiquant longueur de maladie, IV, 517, § 40, 597, § 61; — des matières de vomissement, V, 85, § 2; prendre garde aux —; précautions, V, 301, § 15; avantageux dans les maladies opiniâtres, V, 327, § 5; exciter par le — les individus engourdis, V, 341, § 3; régime alimentaire et changements, V, 345, § 7; odeurs, —, V, 347, § 7; airs, —, *ib.*; excréments, —, *ib.*; — de la température, de la sécheresse, etc., *ib.*, § 9; étudier les —, V, 489, § 9; les plus grands — produisent les plus grandes maladies, V, 497, § 15; bon sédiment disparaissant tout à coup, annonce de souffrance et de —, V, 719, § 574; — subit, dangereux, VI, 57; tout grand — doit être évité, VI, 73; à qui un — convient, VI, 329; la douleur se produit par le — et par la corruption de nature, VI, 335; tout — qui surmonte le corps produit la maladie, VI, 337; au malade convient tout — hors de l'état présent, VI, 341; la mort est impossible, il n'y a de possible que le —, VI, 475; il est bon de vomir après un — d'aliments ou de résidence, VI, 597; condition naturelle de passer par des — suivant les époques régulières, VII, 451; dangers des — qu'éprouve l'enfant en venant au monde, VII, 453; des — rapides dans le corps, signe de longueur de maladie, IX, 285, § 28.
- CHANGER** de moyen, si les évacua-
tions ne donnent pas le résultat désiré, V, 487.
- CHARADRIUS**, sorte d'oiseau, dont on fait prendre le bouillon et la chair, dans l'ictère, VII, 261.
- CHARBON**. Crachats jetés sur des charbons, IV, 537, § 11; préparation qu'on fait cuire à un feu de —, pour qu'elle ne se grille pas, VI, 413; le — communiquant l'incandescence au — contigu, cité en preuve que l'âme se mêle à l'âme, VI, 505.
- CHARÈS**, atteint d'une toux épidémique, fièvre, grande agitation; fièvre cessant le 20^e jour, toux cessant le 40^e, V, 425.
- CHARION**, nom d'homme, V, 85, § 1.
- CHARIOTS** des Scythes, II, 69, 75.
- CHARLATAN**. Procédés qui sont le fait de —, IV, 185; les — prennent des semblants de piété et de science supérieure, VI, 355; — portés soudainement au pinacle par des personnes riches, IX, 259, § 7.
- CHARLATANISME**. Rejet du charlatanisme des magiciens, VI, 397; recommandation contre le —, IX, 211.
- CHARNU**. Cavités qu'on démontre dans les parties charnues, VI, 19.
- CHARON**, nom propre. Cas de dépôt critique au siège, V, 183.
- CHARPENTIER**, (le père du), dans la toux de Périnthe, préservé de la toux par des douleurs aux reins, V, 89, § 9; Zoile le —, V, 165, § 23; le —, affection du rein gauche, V, 173, § 29; — sciant le bois, VI, 481, § 7; comparaison des — qui scient, avec différents offices du corps vivant, VI, 491, § 16.
- CHARPIE** râpée provenant d'une étoffe de lin, IV, 165; tampon de —, IV, 347; tampon de —, pour arrêter le sang, V, 339; — fine, pour les pessaires, VII, 367, VIII, 395; — toute prête, IX, 237, § 8.
- CHARTAÈS**, nom propre. Bruit dans la poitrine en avalant des liquides, V, 377; causus, hémorrhagie intestinale, mort, V, 381.

CHASSIE, (amas de), qui se forment dans une ophthalmie épidémique, II, 617; un peu de —, entourant les yeux, mauvais signe, V, 633, § 214.

CHÂTAIGNES, propriétés, VI, 566.

CHAUD, froid, sec et humide, hypothèse donnée par certains pour base à la médecine, I, 599; rien qui soit — en soi, I, 605; ce n'est pas le — qui a la plus grande puissance, ce sont les qualités adjoin-tes, I, 607; le — et le froid sont les qualités qui ont la moindre puissance, *vide* que, dans le corps, l'une appelle aussitôt l'autre, I, 607, § 16; le — et le froid n'alternent pas dans les fièvres arden-tes et les péripneumonies, et c'est la preuve que le — est joint à quel-que autre qualité, I, 613; réduire les luxations encore —, IV, 317; les grandes alternatives du — et du froid, causes de maladies, IV, 487, § 1; avec des alternatives de — et de froid dans une même jour-née on a des maladies automnales, IV, 489, § 4; parties dont le — est ami, IV, 496, § 18; aux na-tures —, les choses rafraîchissan-tes, V, 311, § 13; les alimenta-tions fortes sont —, V, 311, 16; avec un tempérament —, en une saison —, coucher en un lieu frais donne de l'embonpoint, et réci-proquement, V, 313, § 18; ce qui convient aux tempéraments —, V, 323, § 15; aliments et boissons plus — que la matière morbide qui chauffe le corps, VI, 25; le — change les propriétés de la sub-stance qui, suivant quelques-uns, constitue le corps, VI, 35; juste correspondance du —, du froid, du sec et de l'humide, pour la gé-nération, VI, 39; un des quatre principes du monde, VI, 49, 51; la vessie, lieu —, VI, 65; les ap-plications chaudes dissipent les douleurs intérieures causées par l'air, VI, 105; quand on l'ap-plique, en juger par ses propres sensations, VI, 119; appliqué en petite quantité, peu d'action; beau-coup d'action, appliqué en grande quantité, *ib.*; limite à observer,

ib.; inconvénients de l'application du —, VI, 121 parties et lésions; auxquelles le — convient ou ne convient pas, VI, 123; après le —, le corps, raréfié, se refroidit da-vantage, VI, 127; après le —, le corps, séché, se durcit davantage, *ib.*; éruptions rouges, survenant pour s'être exposé, après le froid, au —; le froid y est bon, VI, 131, § 6; affections auxquelles le froid et le — conviennent, *ib.*; il atté-nue et assouplit, *ib.*; affections pour lesquelles le — est bon, *ib.*; effets bienfaisants du — sur les plaies, *ib.*; — trop échauffant, cause de maladie, VI, 143, 197; exhalation du — par une ulcéra-tion, VI, 181; bile et pituite sé-crétées en dedans vers le —, dans la pleurésie, VI, 193; excès de — dans la bile et le phlegme, cause de maladie, VI, 209; manière dont se produisent les fluxions causées par le —, VI, 298; le corps est d'autant plus humide et plus — qu'il est plus près de la génération, VI, 513; vents qui donnent de l'humide au — de l'âme, VI, 535; action de l'excès du —, VI, 575; le — est immortel et a l'intelli-gence de tout; il occupe la circon-férence supérieure, VIII, 585; in-tervention du — et de la terre pour la production de différents organes, VIII, 587; le — est la métropole du gras, VIII, 589; il est répandu dans tout le corps, VIII, 597; le — originaire, distinct du — ac-quis, VIII, 640, § 13; action du — originaire, VIII, 640, § 14; le — de l'âme, mis en mouvement; cause la fièvre, VIII, 643; le — tue le corps et le fait croître, VIII, 644; la crase du — et du froid est la santé, VIII, 648; le — de l'âme est médecin des maladies, VIII, 656; — de l'âme s'exhalant à l'ap-proche de la mort, VIII, 67.

CHAUDRON (grand), pour donner une fumigation, VII, 373.

CHAUSSE. Vin passé à la chausse, VI, 263; passer à la chausse, VII, 295.

CHAUSSURE appropriée pour le pied-bot, IV, 375, § 32; infirmes por-

tant une luxation de la cuisse en dehors non réduite, qui peuvent mettre leur —, IV, 241; — en plomb, pour le pied-bot, IV, 267; — des Crétois, IV, 269.

CHAUVE. Les eunuques ne deviennent pas chauves, IV, 571, § 28; les — n'ont guère de grosses varices, *ib.*, § 34; signes qui indiquent que des individus deviendront hydro-piques, à moins qu'ils ne soient —; le — exposé à des maladies très-atrabilaires, V, 129, § 1; varices chez les —, annonçant la manie, V, 133, § 23; indice qui annonce qu'on ne deviendra pas —, *ib.*, § 1.

CHAUX, eau de —, pour l'alphos et la lèpre, V, 133, § 24.

CHEF d'une bande. Ce qui est le plus important, dans une fracture compliquée ou non, c'est de savoir comment il faut poser le chef de la bande, III, 499; bandage à deux chefs, III, 515.

CHÊME. Sorte de mesure, VIII, 165; la petite chême, VIII, 215.

CHENALOPEX, sorte d'oiseau, fiente de —, écrasée dans de l'huile de rose, en onction sur les parties génitales, VIII, 215.

CHÊNE vert, (racines de), vin doux, marc d'huile, cuits ensemble, préparation modificative des plaies, VI, 415; ce qui est autour du — vert, broyé avec du vin, cathérétique, VI, 421; racines cuites dans du vin blanc, en onction pour les brûlures, VI, 427; chêne, résine et huile, en fumigation, VIII, 391.

CHENICE. Sorte de mesure. Une demi — de pain, V, 373; une demi —, VII, 227; un sixième de —, VIII, 165; — attique, VIII, 213 et 215.

CHENILLES du tithymalle, lesquelles ont un aiguillon, et vers de fumier, pilés avec anis, en breuvage, VIII, 493.

CHERAMYS. Sorte de mesure, VIII, 83.

CHEVAL. Exercice du —, cause de fistule, VI, 449; viande de —, propriétés, VI, 547.

CHEVAUCHEMENT des fragments dans la fracture de la jambe, III, 471; — du fragment supérieur, III, 531; — des fragments, et raccourcissement définitif du membre, III, 537.

CHEVEUX. Considérer comment sont les — à la plate, dans les lésions du crâne, III, 213; s'ils sont entrés dans la plaie, l'os court risque d'avoir été lésé, *ib.*; chute des — dans la phthisie, IV, 537, § 11; chute des — et diarrhée, IV, 537, § 12; chez les chauves à qui il survient de grosses varices, les — repoussent, IV, 571, § 34; chute des cheveux, genre de dépôt, V, 79; caractère des —, chez ceux qui furent affectés de nyctalopie dans la récidive de la toux épidémique de Périnthe, V, 335; — qui tombent chez les phthisiques, V, 681, § 426; chute des — dans la phthisie, diarrhée mortelle, *ib.*, § 428; explication de la manière dont se hérissent les — dans le froid, VI, 293; chute des — dans une maladie de poitrine, VII, 73; formation des —, VII, 507, § 20; pourquoi les — blanchissent, VII, 511; la couleur des — est telle que celle de l'humeur que les chairs attirent, *ib.*; les — se dressent par la condensation de l'épiderme, VII, 591; recette pour les —, VIII, 371, § 189; les — sont les plus longs des poils, parce que le cerveau est la plus grosse des glandes, VIII, 565; —, ils naissent du glutineux, VIII, 603.

CHÈVRE (viande de), de difficile digestion; elle a tous les inconvénients de la viande de bœuf, II, 491; la manger très-cuite et froide, II, 493; peau de —, mise sous le membre quand on fait des embrocations, III, 517; une — purgée, purge l'enfant qu'elle allaite, V, 323; morceau de — donné en aliment à la fin d'une dysenterie, V, 373, § 3; petit lait de — dans la dysenterie, *ib.*, § 4; peau de — défendue par les charlatans dans l'épilepsie, VI, 357; les Libyens usent de peaux et de viandes de —, *ib.*; — sujettes à l'épilepsie,

- VI, 383; on leur trouve le cerveau humide et rempli d'eau, *ib.*; graisse de —, VI, 427; viande de —, propriétés, VI, 547; lait de —, jus de grenade et miel en boisson dans la pleurésie, VII, 149; — bouillie, VII, 169; lait de — avec un tiers de mélécrat, VII, 229 et 239; viande hachée de —, VII, 247; graisse de — et blanc d'œuf, en pessaire, VII, 367; lait de — recommandé à la suite d'un phlegmagogue, VIII, 75; les — de Scyros font revenir le lait, VIII, 103; graisse de —, jaune d'œuf, miel et huile de rose, en pessaire, VIII, 337.
- CHEVREAU.** Viande relâchante, VI, 253; viande de —, propriétés, VI, 547; présure de —, VII, 395, § 51.
- CHICORÉE** rafraîchissante, VI, 563.
- CHIEN.** Le gros intestin de l'homme est comme celui du —, V, 309, § 6; jeune — bouilli, en aliment, V, 429; VI, 251; viande relâchante, VI, 253; viande légère, VI, 263; viande de —, défendue par les imposteurs dans la maladie sacrée, VI, 357; viande de —, propriétés, VI, 547; viande de petit —, VI, 619; viande de — rôtie, VI, 625; bouillon de jeune —, VII, 63, 189; viande de — bouillie, VII, 183; la viande de — adulte est de nature sèche, VII, 223; tumeurs pleines d'eau (hydatides), se formant dans le poumon du —, VII, 225; petits — très-gras, bien cuits, VIII, 421; fumigation avec un jeune — qu'on fend et qu'on aromatise, VIII, 441.
- CHIEN (le).** Constellation, VII, 261; — suit Orion, VIII, 635.
- CHIEN DE MER,** poisson. Peau de — employée dans l'embryotomie, VIII, 513.
- CHIENNE** (lait de), VII, 351.
- CHIOS.** Crépides de —, sorte de chaussure, IV, 267; vin de —, VIII, 517.
- CHIRONOMIE,** sorte d'exercice, effets, VI, 581.
- CHIRURGICAL.** L'habitude enseigne les opérations —, VI, 91.
- CHIRURGIE** militaire, celle qui regarde l'extraction des traits, IX, 219, § 14.
- CHLOROSE.** Symptômes de la —, chez des enfants, V, 657, § 333; —, IX, 65, § 31.
- CHOEUS.** Sorte de mesure. Un — de sang fluide rendu par le siège, V, 381; un — d'eau pour une demicotyle d'hysope, VI, 79. Voy. *CONGE*.
- CHOLAGOGUE.** Un médicament — amène toujours de la bile jaune, VI, 43; dans une superpurgation mortelle par un —, on rend d'abord de la bile jaune, puis de la pituite, puis de la bile noire, puis du sang, VI, 47; — purgatifs; l'administration en est dangereuse, VI, 245; — dans l'ictère, VII, 55.
- CHOLÉRA,** chez les adultes, IV, 501, § 30; cas de —, voix éteinte, yeux caves, refroidissement, hébère, lotions, réchauffement, guérison, V, 211; —, suite d'une alimentation indigeste, V, 245, § 71; les affections cholériques règnent en été, *ib.*; — se terminant en accidents tétaniques des jambes, V, 249, § 79; —, accidents tétaniques sur les jambes, V, 431, § 67; — résolvant les affections lipyriques, V, 609, § 117; —, suite d'excès de vin ou de table. traitement: calmer la douleur, humecter, bains chauds, VI, 239; provoqué par les aliments gras, VI, 259.
- CHOLÉRA** sec, causé par le silphion, II, 489; description, II, 495; traitement, *ib.*; par les lavements, les onctions, l'eau chaude, et, à l'intérieur, le vin et l'huile, *ib.*; s'il y a des évacuations alvines, le malade est guéri, II, 497; si les déjections sont bilieuses, s'il y a des vomissements, prescrire le repos et l'oxymel, *ib.*
- CHOLÉRIQUES** (accidents), aliments qui les causent, V, 437, § 82; saison où ils surviennent de préférence, V, 439, § 82; souffrances —, avant l'accouchement, V, 765, § 524.
- CHORION.** Rétention d'une portion

- du —, V, 91, § 17; breuvages capables d'expulser le —, VII, 347, § 32; pour le faire sortir, conyza en pessaire et en boisson, VII, 409, § 88; pessaire et boisson, VII, 413, § 95; relâchement des membranes, après le 7^e mois, VII, 489; formation du —, VII, 497, § 16; — de femme, têtes de vers, alun d'Égypte et graisse d'oie, en pessaire, VIII, 167; enfant sortant du — dans la matrice; sortant avec le —, VIII, 477; — retenu, différents moyens de l'extraire, VIII, 481. Voy. ARRIÈRE-FAIX.
- CHOU** mangé le 7^e jour, dans la maladie de Périnthe, V, 289; —, cause d'accidents cholériques, V, 439; — relâchant, mais fournit de bons sucs, VI, 267; —, propriétés, VI, 561; évacuant, VI, 563; manger du — pour relâcher le ventre, VII, 33; eau de bette et de —, avec graisse de rognons de niouton, miel et sel, boisson laxative, VII, 197; eau de — en boisson, VII, 325; — cuit dans l'eau, mercuriale, et graine de lin, VII, 367; — cuit avec de la rue et de la mercuriale, bon pour les lochies, VIII, 105; préparation à l'eau de —, en injection, VIII, 131; — et rue en pessaire, VIII, 157; eau de — et nitre rouge, en injection, VIII, 193; — et mercuriale en injection, VIII, 205; tige tendre de —, frottée de netopon; l'introduire pour faire sortir l'embryon mort, VIII, 221; — défendu dans certains écoulements, VIII, 251; — dans l'hystérie, VIII, 267; — dans différentes affections de l'utérus, VIII, 343, § 162 et 163.
- CHRONIQUES**, affections, confirmées par la toux épidémique de Périnthe, V, 343, § 10.
- CHRYSANTHÈME** des moissons, IV, 279.
- CHRYSOCOLLE**, entrant dans une préparation émolliente, VI, 455; —, entrant dans une préparation siccative, VIII, 131.
- CHRYSUS**, fils de Nébro, tué en combattant contre les Criséens, IX, 411 et 413.
- CHUTE**. Conditions de la chute qui font qu'une plaie de tête est plus ou moins grave, III, 217, 219 et 243; —, perte de la voix; amélioration, la voix revenant, V, 435.
- CHUTE** du rectum, traitement, VI, 457.
- CHUTE** de matrice; causes, signes; traitement: myrte et lotus, eau en affusion sur les parties génitales, ou cataplasmes; revomir; lit plus haut aux pieds; fumigations aromatiques aux parties, fétides aux narines; aliments émollients et froids, VII, 317; — complète de matrice; causes; traitement: applications froides; réduire la matrice, lavée avec du vin où a bouilli unegrenade; injection de miel et de résine; décubitus sur le dos, éponges, bandage; si cela ne suffit pas, racler l'extrémité de la matrice; faire la succussion sur l'échelle, la tête en bas; ventouse sur la hanche; repos de 40 jours; fumigations fétides, VII, 317, § 5; laver la matrice à l'eau chaude; l'oindre d'huile et de vin; réduire; bandage autour des lombes; fumigations fétides; si la femme ne peut uriner, fumigation, boissons diurétiques, VII, 407, § 81; — complète de la matrice; accidents; réduction; infusion dans la vulve de résine et de miel; rester couchée sur le dos; appliquer des éponges maintenues par un bandage; racler le bord de la matrice; attacher la femme par les pieds à une échelle et réduire; appliquer une ventouse sur la hanche, porter le bandage en fronde, VIII, 317; — de matrice et ulcération; réduire; faire prendre de la myrrhe et du laurier vert, VIII, 325, § 147; — de matrice; lierre sec en nouet et mis dans la vulve, VIII, 325, § 149; — de matrice après l'accouchement; laver la matrice; pessaires émollients; abstinence de boissons; hellébore, VIII, 329; pour les — de matrice, VIII, 393; — de matrice, cause de stérilité, VIII, 413; — incomplète, traitement: affusions astringentes, cataplasme, vomissement; lit éle-

- vé aux pieds; fumigations, VIII, 461, § 247; — complète; traitement: lotions astringentes; réduction; infusion de miel et résine; râcler l'extrémité de la matrice; succussion sur l'échelle; ventouse, VIII, 461, § 248; — de matrice, traitement, VIII, 507; réduction; onction et boisson astringentes, VIII, 509; — de matrice; cas où il faut essayer le traitement, VIII, 517; inciser la membrane de la matrice et la frotter pour y exciter de l'inflammation; puis réduire et maintenir, *ib.*
- CHYPRE** (spode de), VI, 417; spode noire de Chypre, VIII, 93; sel de Chypre, VIII, 205.
- CICATRICE**. La — résultant d'eschars faites à l'aisselle retrécit l'espace et prévient la récurrence des luxations de l'épaule, IV, 113; — faibles et minces qui se forment autour des extrémités osseuses, IV, 275; — mince qui recouvre les os qui ont percés les téguments dans les luxations, IV, 377; — enfoncée, en cas d'exfoliation de l'os, IV, 575, § 46, VI, 407; la — intérieure, dans une plaie de poitrine, si elle est faible, se rompt facilement, V, 679, § 422; préparations émollientes qui ont la propriété de procurer de belles —, VI, 425.
- CICATRISATION**, III, 497; VI, 451.
- CIEL**. Le souffle remplit tout l'intervalle entre le ciel et la terre, VI, 95.
- CIGUE** (graine de), en cataplasme dans la chute du rectum, VI, 459; suppositoire avec la —, VIII, 279; en fumigation, VIII, 379; fumigation avec les feuilles de —, VIII, 433.
- CILICIE** (hysopé de), VII, 131, 359.
- CIMOLIÉE**, terre, enduisant un suppositoire en corne, VI, 451; contre la chute des cheveux, VIII, 371.
- CINNAMOME**, myrrhe, casia et safran, en fumigation, VII, 373; — en fumigation, VIII, 365.
- CIRCONSTANCE** rendant utiles ou nuisibles certaines affections, IX, 105, § 20.
- CIRCULAIRE**. Comment ce qui est dans le corps s'échappe de la voie circulaire, VI, 651.
- CIRCULATION**. Trois — du feu dans le corps et dans le monde, VI, 485 et 487; comparaison de la — dans le corps avec le travail du tisserand, VI, 495; gens chez qui la — du corps est lente, VI, 517; mouvement circulaire opposé à la nourriture et troublant l'âme, VI, 611; cas où l'exercice fond plus de la chair que le mouvement circulaire ne peut en éliminer, VI, 619.
- CIRE**, (emplâtre de), appliqué sur la tête rasée et le col, dans l'angine, II, 413; emplâtre de — pour entretenir les pieds chauds, II, 425; emplâtre de —, dans les douleurs de côté, II, 463; — bien pure, recommandée pour le cérat, III, 317; modeler de la —, IV, 267; — qu'on modèle, IV, 375; —, entrant dans diverses préparations émollientes, VI, 427; dans des préparations pour les brûlures, VI, 427, § 22; — blanche, entrant dans une préparation émolliente, VI, 455; dans une onction pour l'inflammation du rectum, VI, 461; mélange de — et de poix qu'on met sur une incision, VII, 33; — blanche, graisse d'oie, graisse de mouton, résine, parfum de roses, en pessaire, VII, 367; élatéron, — et vin, en pessaire, VII, 415; — et graisse: si dans le mélange on met plus de graisse, cela ne sera pas visible tant que le mélange sera fondu; mais on s'en apercevra après coagulation, VII, 479; — blanche, myrrhe, graisse d'oie, encens, poil de lièvre, en pessaire, VIII, 109, § 49; — miel, beurre et moelle, en injection, VIII, 217; autre pessaire à la —, VIII, 395.
- CIRÉE**, toile. En envelopper le malade dans le tétanos, II, 471.
- CISTE** (feuilles de), astringentes, on les imbibe de vin blanc, VI, 129.
- CITÉ**. Dans les cités, nulle loi pénale au sujet de la médecine, IV, 639.
- CITROUILLE**, propriétés, VI, 619; — et mercuriale, dans du vin et du miel, en pessaire, VII, 355.

GLAPIER (formation d'un), dans les plaies; traitement, VI, 407, § 10.

CLAUDICATION causée par une maladie de matrice, VII, 333; —, suite d'aménorrhée, VII, 495; causée par la rétention des règles, VIII, 27; par les lochies, VIII, 95; par cause externe, VIII, 197.

CLAVICULE. Tendon qui appartient à la —, IV, 81; luxation de l'extrémité acromiale de la —, IV, 117; erreurs commises au sujet de cette luxation, *ib.*; règles du traitement, *ib.*; déformation qui en résulte inévitablement, IV, 119, § 13; fracture de la —, en rave et oblique, IV, 119, § 14; la fracture en rave est plus aisée à contenir, *ib.*; la fracture de la — n'a pas de gravité, *ib.*; le lieu reste difforme, *ib.*; discussion des différents bandages que les médecins emploient pour la fracture de la —, IV, 121, 123; position des fragments par rapport l'un à l'autre, IV, 125; articulation de la — avec la poitrine, avec l'omoplate, *ib.*; méprise causée par la position des fragments, IV, 127; l'attitude est le meilleur moyen de coaptation, *ib.*; le patient doit rester couché, IV, 129; 14 jours, 20 tout au plus suffisent pour la guérison, *ib.*; fracture de la — dans laquelle le fragment acromial fait saillie, traitement, IV, 129; déplacement des fragments en avant ou en arrière, traitement, *ib.*; disposition des —, IV, 345; luxation de l'extrémité acromiale de la —, traitement, IV, 353; deux veines, à partir de la —, se rendent sous la poitrine à la région sous-ombilicale, V, 121; — saillantes, veines apparentes, V, 301, § 17; douleur se fixant à la — dans une fièvre, V, 595, § 33; douleur vers la — dans la péripneumonie, indiquant que le lobe supérieur du poulmon est affecté, V, 671, § 394; douleur à la — dans la pleurésie, VI, 195; la — à deux articulations, l'une au sternum, l'autre à l'omoplate, VI, 287.

CLAZOMÈNE (Hermippe de), II, 661.

CLAZOMÈNEN (le), qui demeurait

auprès du puits de Phrynichides, II, 705; dès le début de la fièvre, douleur à la tête, au col et aux lombes, *ib.*; légère amélioration vers le 16^e jour, II, 707; le 17^e jour, tumeur douloureuse à l'oreille, crise le 20^e jour, *ib.*; le 27^e jour, douleur violente de la hanche gauche, *ib.*; vers le 31^e jour, accidents dysentériques, II, 709.

CLÉMATITE (cendre de), farine, graine de lin, avec vinaigre et huile, en cataplasme, VII, 345.

CLEOCHUS, douleur de côté, fièvre, sueur générale, V, 409.

CLEOCHUS, à la suite de fatigues, usage du miel, tumeur au genou droit, gonflement du mollet, affection des gencives, ulcérations de la bouche, administration de l'hellébore, guérison, V, 415.

CLEOCYDES, guéri par un lavement émollient d'une douleur dans le ventre, V, 365.

CLEOGENISCUS. Plaie de l'avant-bras, V, 245; —, lésion de l'olécrane, V, 427.

CLÉOMÈNE (le garçon de), anorexie de deux mois et dépérissement, V, 237; le garçon de —, dépérissement sans fièvre, V, 433.

CLÉOMÈNE (la femme de), douleur dans le côté gauche, fièvre, toux, règles abondantes, solution, V, 453.

CLEOMYTTIDES, fils de Crisamis, IX, 315.

CLEONACTIDÈS, qui demeurait au-dessus du temple d'Hercule, II, 699; fièvre à accès irréguliers, *ib.*; soulagement vers le 14^e jour, *ib.*; épistaxis vers le 30^e jour, *ib.*; le 60^e, intermission de la fièvre, II, 701; 80^e jour, frisson, fièvre aiguë, sueur et crise définitive, *ib.*

CLEOTIMUS (le corroyeur de), V, 423.

CLINIAS (la sœur de), vomissement de matières sanglantes pendant quatorze jours, sans fièvre; quand cela s'arrêtait, sentiment de suffocation, V, 455.

CLINIE, nom propre, selles purulentes, gonflement des pieds, V, 191.

- CLISTHÈNE** (l'homme de), V, 355, § 30.
- CLONIGUS**. Affection rénale et dysenterie, traitement, V, 463.
- CLYSTÈRE**. Cas où il faut en administrer dans la pleurésie, II, 399; cas où il faut en donner après la saignée, II, 401; prescription de —, quand la fièvre commence, alors que le corps n'est pas ouvert, II, 419; emploi des clystères dans les fièvres avec accidents cérébraux, II, 429; examen du malade le premier jour, et prescription de lavements, s'il y a pesanteur de tête ou douleur d'hypochondre ou souffrance dans le ventre, II, 439; en prescrire les trois premiers jours de la péripneumonie ou de la pleurésie, II, 461; — gras dans le choléra sec, II, 495; — de précaution; salés et ténus pour les personnes grosses et humides, plus gras et plus épais pour les personnes sèches et grêles, VI, 79, § 5; ils conviennent surtout dans les six mois de chaleur, *ib.*; composition des — gras et des — salés, *ib.* Voy. LAVEMENT.
- CNECOS**, plante, phlegmagogue, VIII, 75.
- CNÉORON**, plante, purgatif, VII, 219, 223, 231, 235; en lavement, VII, 235; — en injection, VII, 371; —, phlegmagogue, VIII, 75; — et courge, faire bouillir, ajouter miel et huile, et injecter, VIII, 195.
- CNESTRON**, plante, faire bouillir, mêler miel, huile de lis et huile de narcisse, et injecter, VIII, 201, 203, § 82 et 83; — en lavement, VIII, 231; injection avec le —, VIII, 349.
- CNICUS**, plante, en pessaire, VII, 365.
- CNIDIENNES**, voy. SENTENCES.
- COAGULATION** du sang dans l'épilepsie, quand le sang, réchauffé par l'exercice et la souffrance, réchauffe l'air à son tour, VI, 115; — du sang dans les veines du cou, cause d'angine, VI, 323, § 30.
- COAPTATION** (la) doit être selon la conformation naturelle, III, 319, § 15; à quoi on reconnaît que la — est exacte, III, 323, § 16; dans les fractures, III, 429 et 425; position du médecin, pour la —, dans la fracture du bras, III, 447; on n'obtient la — exacte d'aucun os qui, apophyse d'un autre os, a été arraché de sa position primitive, IV, 119, § 13 et 14; en général, la — est plus facile quand l'extension a été bien pratiquée, IV, 155.
- COBIUS**, poisson, propriétés alimentaires, VI, 549; — VII, 247.
- COCYX**, poisson, propriétés alimentaires, VI, 549; — VII, 221, 247.
- COCHON DE LAIT**, viande mauvaise, quand elle est trop ou trop peu cuite, II, 493; viande de —, propriétés, VI, 547, 619.
- COCTION** et mélange font tout rentrer dans le calme, I, 615; définition de la —, I, 617; la — est possible, non par le chaud et le froid, mais par les qualités variées des humeurs, I, 619; par la — toute chose s'adoucit, II, 35; empêchée par l'insomnie, II, 305, 311; ne pas donner la ptiplane dans la péripneumonie et la pleurésie, avant que des signes de coction se soient manifestés, II, 461; caractère des crachats cuits, II, 463; de l'urine cuite, *ib.*; indiquant la promptitude de la crise et la certitude du salut, II, 635; ce qu'indique l'absence de — dans les humeurs, *ib.*; purger les humeurs en état de —, IV, 469, § 22; direction des —, V, 477; purger et mettre en mouvement les humeurs en état de —, V, 485; genre de — dans les crachats, mauvais, V, 663, § 371; signes de — contre raison, mauvais, V, 715, § 568, et 719, § 576; — des humeurs, cause des périodes dans les fièvres, VIII, 651.
- COEUR** envahi par la stase et accidents, II, 407; plaies du —, funestes, IV, 567, § 18; dans une angine, quelque chose semblait à la malade s'amasser sur le —, V, 401; sentiment de suffocation gagnant le —, V, 455, § 101; dans la péripneumonie, le poumon tout entier enflammé avec le —, para-

lysis générale, V, 673, § 395; blessure du — causant le plus souvent la mort, V, 699, § 499; blessure du —, mortelle, VI, 145; fluxion descendant du cerveau sur le — et produisant les palpitations et la dyspnée, VI, 371; l'oreillette du —, malgré son nom, ne contribue en rien à l'ouïe, VI, 393; intelligence mise par quelques-uns dans le —, ainsi que les émotions morales, *ib.*; pourquoi il se contracte, *ib.*; des veines y arrivent de tout le corps, et il les ferme, *ib.*; il n'a aucune part à l'intelligence, VI, 395; défaillance provenant de ce que le phlegme ou la bile se portent sur le —, VII, 13; pus autour du —, donnant aux crachats la mauvaise odeur, VII, 73; —, source du sang, VII, 545; le — ne souffre pas, parce qu'il est solide et dense, VII, 555; il en part de grosses veines qui, le déchargeant promptement, l'empêchent de souffrir, *ib.*; les veines jugulaires partent du —, *ib.*; le — participe à toute humeur, VII, 561; l'humeur ne le rend pas malade, *ib.*; aucune maladie ne s'y engendre, *ib.*; — suffoqué par la matrice, VII, 387; action des règles sur le —, VIII, 467; — et diaphragme, endroit dangereux et disposé au délire, VIII, 469; description du —; tuyaux qui en partent, VIII, 539; formation du — et de la membrane qui l'entoure, VIII, 591; deux veines caves en sortent, *ib.*; le — a le plus de chaleur et il distribue l'air, *ib.* et 593; le — se meut continuellement, VIII, 593; d'une forme pyramidale, IX, 81, § 1; feu qui brûle le —, *ib.*; prenant une part de la boisson, qui va au poumon, *ib.*; est un muscle, IX, 83, § 4; ses deux ventricules, *ib.*; se loge entre les poumons, IX, 85, § 5; le feu inné est dans le ventricule gauche, *ib.*, § 6; ses oreillettes, *ib.*, § 8; valvules, IX, 87, § 10; enracinement des artères, IX, 111, § 31; — assis dans un passage étroit, comme s'il tenait les rênes du corps, IX, 197.

COIN; un des trois instruments les

plus puissants, III, 529; le —, un des moyens de réduction, IV, 383.

COINGS, propriétés, VI, 563; écrasés et macérés dans l'eau; boisson pour la fièvre, VII, 161; différents lavements avec le coing, VIII, 233; huile de —, VIII, 401.

COÏT, défendu dans la contusion de la poitrine, IV, 221; un jeune garçon n'a pas la goutte avant l'usage du coït, IV, 571, § 30; — ayant séché une cataracte, V, 247, et 433, § 69; — et flatulence, V, 295, § 5, et 301, § 14; hémorrhagies quand on a commencé à user du —, V, 301, § 14; frissons et chair de poule à l'approche du —, *ib.*; — avantageux dans les maladies provenant du phlegme, V, 321, § 15; pour les maladies qui viennent de l'enfance, *ib.*; le — resserre le ventre, *ib.*; remède de la dysenterie, V, 469; action du — sur le corps, VI, 573, § 58; quand il faut en user de préférence, VI, 597; diverses remarques de régime, VI, 607-615; les jumeaux viennent d'un seul —, VII, 541; douleur dans le — chez la femme; recette, VIII, 459, § 246; une femme enceinte accouche plus facilement si elle n'use pas du —, VIII, 485, § 13; influence du —, IX, 17; explication de la sensation du —, IX, 191.

COL allongé, provenant des gibbosités, V, 81.

COL de l'utérus ou orifice, devenant dur; mondifier, sans irriter, de peur d'ulcération, VII, 341, § 21; — de l'utérus; la plupart des moyens énergiques l'ulcèrent, VIII, 419, 421, 423; dureté du — empêchant la conception, VIII, 439; le — utérin se rétracte à l'approche des règles, VIII, 489, § 22.

COLCOTHAR; l'introduire dans la narine pour arrêter l'épistaxis, II, 517; — incorporé en onguent, pour les fortes douleurs des yeux, II, 523.

COLLE de farine de blé de l'année, servant à incorporer des parcelles de cuivre battu et à en faire des pilules hydragogues, II, 525.

COLLECTION; fausse sensation de —

- que donnent certaines parties. IV. 173: — purgative, nécessaire au bandage crural. IV. 246
- OMALGATYON**, indiquée par la présence de parties grasses dans l'urine. II. 141: — annoncée par l'eau de crudité de l'urine. III. 511: urine offrant comme des îles d'argente, annonce de —. V. 227 § 171: symptômes de — chez ceux qui passent d'une vie dure et laborieuse à une vie oisive, mode de guérison. VI. 61.
- OMALYON** de castoreum et de parties animales pour une vésicule ou pour le testicule et de l'indigo. V. 425 § 14.
- OMEN** ou part de dernier mensis. VII. 347.
- OMPHALITE** guérie par le milieu et servait à diminuer une inflammation à la matrice. VI. 147: — survient avec du miel et persique. VII. 308, 425 et injection. VII. 365 et pessaire. VII. 410 § 71: et séropne. VII. 425: injection avec de —. VII. 427: —, comme urine, se de Thebes, graine des reins, farine d'opoponax et resin. et pessaire. VII. 427 § 14.
- OMPHALON**, changement de — dans le corps entier, indiquant l'empire de maladie. IV. 177 § 41: et 177 § 11: changements de —. V. 227: —, symptômes, distinction de flux de ventre, la assistance de septuaginta, s'attendre à un délire maniaque. V. 227 § 52: ses divers — de la peau produites par le sang résorbé et se changeant en venes. VI. 177.
- OMPHALON** autre nom de la lièvre. I. 411.
- OMPHALON**, symptôme nécessaire dans les casus, les phlegmes et toutes les grandes maladies du cerveau sous une certaine disposition. II. 11 § 11: — survient après des convulsions dans une fièvre et interrompt par des évacuations de sang et d'urine. III. 141: — pour des selles acides, mal-vais. V. 165: attachement — et gonfle. V. 165: —, sans que-
- que chose de remarquable. V. 165 § 114: guérison sur le —. V. 165 § 114: —, pendant plus probables des parotides. V. 571. § 155: —, indolence et autres symptômes, avec une respiration pénible de vapeur. V. 623. §§ 161 et 162: cas où, avec le —, les parotides sont indiquées. V. 629, § 200: selles liquides dans le —, marquées. V. 721 § 510: avec certaines selles —, annonce des parotides. V. 721 § 511: selles très-croûtes et qu'on ne voit, annonce de —. V. 721 § 512: le dérangement du ventre avec quelques selles et fièvre ne se trouve point que dans le —. V. 731. § 611.
- OMPHALON** squames —. V. 541. § 111: ses anneaux —, finesces; V. 541 § 111: les affections —, ne survient ni délire maniaque ou des hémorrhages de. § 139: l'état —, est quelque chose de squamiforme. V. 541.
- OMPHALON** chez les vieillards à chaquer à la saison que de peu de —. VI. 47 § 14.
- OMPHALON**, masque des —. IV. 628: ses —. VI. 47.
- OMPHALON**: ne purger et dans la crudité de —. IV. 471. § 11: dans les affections aiguës, cracher rarement et —. VI. 471 § 24: tout est le plus favorable — et à la fin. VI. 471 § 20: — de la maladie en jour pair, un mois par une autre impaire. V. 165 § 4: ne pas mettre les humeurs en mouvement en —. V. 165: in. — milieu et médecine. VI. 471: l'exercice, dans le traitement de — démenté. VI. 471: après —. VI. 211 § 3: suer le — des maladies. VI. 327: voir dans le corps l'ex. —. VI. 327.
- OMPHALON** du rachis, graves accidents qu'elle cause. IV. 377: plus graves survient que la dévotion, — de la colonne vertébrale. IV. 377 § 31: — de cervens, point de la partie. IV. 377 § 56: cas de — rachidien. V. 237 § 50: —

- de l'encéphale, V, 697, § 489; — du cerveau, accidents qui la suivent, VI, 147.
- COMMUN** des hommes (le) est assujéti à un genre de vie qui n'a rien de réglé, VI, 595; conseils pour entretenir leur santé, VI, 595-605.
- COMMUNAUTÉ** d'action, IV, 367; — entre la poitrine, les mamelles, les parties génitales, la voix, V, 77; — des organes, servant de moyen de libération, V, 305, § 23; — d'organes, favorisant les solutions, V, 503.
- COMMUNES** (choses) dans les maladies, V, 75, § 6.
- COMMUNICATIONS** morbifiques, V, 285, § 14; — des lésions aux parties confinantes et communes, V, 483; toutes les parties du corps se communiquent la maladie l'une à l'autre, VI, 277; le corps communique partout avec lui-même, VI, 291 et 293.
- COMPARER** la partie fracturée à la partie saine, pour reconnaître si la coaptation est exacte, III, 323, § 16.
- COMPLEXION** individuelle, une des sources du diagnostic des maladies, II, 669, § 10; pronostic tiré du rapport entre la maladie et la — du malade, IV, 481, § 34, et 607, § 82; du régime selon la —, VI, 75, § 2; une — à chair dense n'a pas de stabilité, VI, 85; la bonne — est le fond par lequel le médecin doit agir, IX, 265.
- COMPOSÉ**; chaque être — retourne là d'où il est venu, VI, 39.
- COMPOSITION**; celui qui usa de la — attique, V, 191, § 47.
- COMPRESSES**. Les maintenir par les bandes, III, 307; emploi des — dans les fractures, III, 311, § 12; bandes mises par-dessus les —, dans les fractures, III, 313; — qu'on enduit de cérat et qu'on place en long sur l'avant-bras dans la fracture, III, 431; — pliée en plusieurs doubles qu'on met entre la poitrine et le coude, quand, l'humérus fracturé ayant de la tendance à se déplacer en dehors, on embrasse le bras avec la poitrine dans une écharpe, III, 449; — imbibées de vin, mises sur des plaies, III, 497, §§ 24 et 25; — fine pliée en double sur la plaie compliquant une fracture, III, 503; — enduite de cérat blanc, sur les plaies qui surviennent sous un bandage à fracture, III, 509; largeur et longueur des — employées dans le bandage à bandelettes séparées, III, 515; on les trempe dans un vin noir astringent, en cas de fracture avec nécrose, *ib.*; mode de les poser, III, 517; emploi des — pour le traitement des fractures, avec issue des fragments, et qu'on n'a pu réduire, III, 537; remarque sur les — dans le pansement des lésions du coude, 563; — de la longueur d'un palme, VIII, 451.
- COMPRESSION** (la) des bandes dans les fractures doit être la plus forte sur le lieu de la lésion, III, 313; — que doit exercer un premier appareil dans les fractures, III, 323; la — doit être l'effet du nombre des bandes, non de la constriction, III, 327, 329 et 333; disposition de la —, pour expulser le sang hors de la partie lésée, en cas d'ecchymose, de contusion, etc., III, 327; quelle doit être la — dans un bandage bien mis, en cas de fracture, III, 433; comment on reconnaît qu'elle est ce qu'elle doit être, *ib.*; commencer la — par le lieu de la fracture, III, 437; importance, dans les fractures, de la — bien placée, III, 499; — employée pour guérir la chair muqueuse dans la contusion de la poitrine, IV, 223; — trop forte et produisant la gangrène, IV, 283; la différence dans la force de la — produit des différences dans la profondeur de la gangrène, IV, 287 et 379; — funeste dans les luxations avec issue des os, IV, 377; cause de gangrène, IV, 379; — pour les décollements dans les plaies, VI, 409; effet de la — pour échauffer, VII, 521; — pour écraser la tête du fœtus mort, VIII, 147.

- COMPRIMER**; rien de plus mauvais que ce qui comprime dans les plaies avec issue des os, IV, 273.
- CONCEPTION**; expérience pour reconnaître si une femme peut concevoir, IV, 555, § 59; qualités de la matrice qui empêchent ou favorisent la conception, IV, 557, § 62; purgatif administré pour cause de —, V, 233; vomissement de sang aidant à la —, V, 709, § 540; — empêchée par l'excès d'embonpoint; atténuer la femme; pessaires qui mondifient la matrice sans y produire de l'air, VII, 341, § 20; moyens préconisés pour préparer une femme à concevoir, VII, 395, § 53; différents moyens pour procurer la —, entre autres ouvrir l'orifice utérin avec un pessaire approprié, VII, 413, § 94; recettes pour reconnaître si une femme est en état de concevoir, *ib.*, § 96; recette pour empêcher la —, VII, 415, § 98; pour la procurer, VII, 423, § 106; fumigation et pessaire pour la —, VII, 425; pessaire pour la —, VII, 425; les — se jugent par les temps critiques, VII, 447; la — s'opère après les règles, VII, 459; il y a —, quand la semence des deux individus, après le coït, est retenue, VII, 477; —, la plus ordinaire après les règles, VII, 495; réflexions générales sur les cas où une femme ne peut concevoir, VIII, 57; — se fait surtout au début ou à la fin des règles, VIII, 57; moyen pour faire concevoir une femme qui est restée longtemps sans devenir grosse, VIII, 59, § 19, et 63, § 22; différentes recettes pour faire concevoir, VIII, 63, § 23; régime, préparations, pessaire, propres à favoriser la —, VIII, 163, § 75; le misy empêche la —, VIII, 171; expérience pour savoir si une femme peut concevoir, VIII, 323; moyens explorateurs pour reconnaître si une femme concevra, VIII, 415, § 214; traitements pour rendre féconde une femme qui ne conçoit pas, VIII, 419, § 217; cas où la graisse de la femme empêche la —, VIII, 423; saison la plus favorable, VIII, 423, § 218, et 499, § 30; conditions à remplir par l'homme, *ib.*, et 499, § 30; épreuves pour reconnaître si le traitement a mis une femme en état de concevoir, VIII, 425, § 219; conditions pour que la femme conçoive, *ib.*, § 220; autre traitement, détaillé d'une époque menstruelle à l'autre, pour mettre une femme en état de concevoir, *ib.*, § 221, et 433, § 224; pus dans la matrice empêchant la —; traitement, VIII, 429; — empêchée par une membrane, VIII, 433; par des règles bilieuses ou pituiteuses, VIII, 437, § 226; par l'effet de la matrice; fumigation, suppositoire, infusion, injection, *ib.*, § 227; — empêchée par quelque lésion résultant d'un avortement ou d'un accouchement, *ib.*, § 228; — empêchée par un embonpoint excessif, VIII, 439, § 229, et 487, § 21; par la dureté du col ou son obliquité; traitement détaillé pour quatre mois, *ib.*; § 230; recette pour la —, VIII, 445, § 231; — empêchée, parce que l'orifice est béant; traitement, VIII, 455; — empêchée par des callosités utérines; traitement, VIII, 459; douleurs après des pessaires, indiquant aptitude à la —, VIII, 487, § 20; saigner une femme qui cesse de concevoir, VIII, 489, § 23; épreuve pour reconnaître si une femme est en état de concevoir, *ib.*, § 25; précautions à prendre pour que la — ait lieu, VIII, 491, § 26; signes de la —, VIII, 611; conjectures pour savoir quelles femmes sont aptes à concevoir, IX, 55, § 24.
- CONCEVOIR**; recette pour faire concevoir, V, 139, § 29.
- CONCOMBRE**; nourriture froide, V, 323; eau de —, en lavement, pour les affections néphrétiques, V, 429, § 62; — prescrit pour aliment, V, 463, § 115; — rafraîchissant, VI, 267, § 57; graine de —, diurétique, VI, 545; propriétés nutritives, VI, 563; aliment adoucissant, VIII, 129.
- CONCOMBRE SAUVAGE**, entrant dans

- une préparation purgative, V, 465, § 118; — sauvage, se met dans l'eau du bain pour l'ictère, VI, 321; — sauvage, son odeur repoussante, VII, 235; en lavement, VII, 237; — sauvage, cinq feuilles, avec miel, sel, huile et eau de bettes, dans l'illéus sanguin ou scorbut, VII, 281; — sauvage, en pessaire, pour l'expulsion du fœtus ou du chorion, VII, 413, § 95; — sauvage en pessaire, VIII, 91; — sauvage, mercuriale, nitre et érysimon, en pessaire, VIII, 161; fruit déjà blanc du — sauvage, l'emplâtrer de cire, et l'attacher autour des lombes, pour accélérer l'accouchement, VIII, 173; — sauvage, en électuaire, dans du miel ou en pessaire, VIII, 177; suc de — sauvage, en forme de petit pain, en pessaire, VIII, 179; — sauvage vert et sel d'Égypte, broyé avec du miel, à boire, VIII, 189; — sauvage, macéré dans du vin ou du lait, en injection, VIII, 195 et 201; — sauvage, en lavement, VIII, 231; autres, VIII, 233; eau de — sauvage en fumigation, VIII, 333; — sauvage en pessaire, développe de l'air dans l'utérus, VIII, 453.
- CONCOMITANCE** des accidents dans la toux épidémique de Périnthe, V, 331, § 1.
- CONCORDANCES** et discordances des symptômes, devant se résumer en une — unique, V, 299, § 12; il est difficile de faire concorder toutes les données, V, 355, § 26.
- CONCRÉTION** après la miction, chez les enfants, V, 297, § 7; — blanchissante entourant les yeux, mauvais signe, V, 631, § 214; pour résoudre les —, VIII, 225, § 100; pus dans la matrice, dégénérant en —, VIII, 129.
- CONCUBINE** (la) de Nicolaüs, causus, parotides des deux côtés; elles s'affaissent sans signe, fonte du corps par les évacuations alvines; mort, V, 409, § 42.
- CONDENSÉ**; après le froid, le corps — se réchauffe davantage, VI, 127.
- CONDIMENTS** (emploi des), VI, 143.
- CONDUIT** qui traverse la poitrine, II, 257; — étendus à travers le poumon, VII, 167; — éjaculateurs, VII, 471.
- CONDYLE** du fémur, IV, 341; de l'humérus, IV, 345; dans la podagre, brûler les veines de l'orteil un peu au-dessus du —, VI, 245, § 31.
- CONDYLOME** situé hors de l'anus, description, enlèvement avec le doigt qu'on glisse comme entre la peau et la chair d'un mouton qu'on écorche, VI, 441; laver ensuite avec du vin astringent où des noix de galle ont infusé, *ib.*; — situé en dedans de l'anus, exciser, frotter avec l'hellébore noir, laver avec du vin astringent, *ib.*; pour quoi du sang ne s'écoule pas, *ib.*; l'attache d'un — comparée à une articulation, *ib.*; chauffer avec un fer rouge la partie sans la toucher, VI, 443; fleur de cuivre, *ib.*
- CONFLUENCE** unique, IX, 107, § 23.
- CONFORMATION EXTÉRIEURE** doit être consultée en médecine, I, 635.
- CONFORMATION NATURELLE**, règle de la présentation, de l'extension, de la coaptation, III, 319, § 15; manière de reconnaître la — naturelle, *ib.*; un des principes des attitudes, III, 325, et IV, 119.
- CONGE**, sorte de mesure. — d'eau, VII, 157; un demi-conge de mélicrat pour provoquer le vomissement, VII, 195; demi-conge attique, VII, 423. Voy. *CHOËUS*.
- CONGÉLATION**. Expérience qui prouve qu'elle évapore les parties les plus subtiles de l'eau, II, 37.
- CONGÉNÈRES** (choses), qui entourent le fœtus dans l'utérus, VII, 457.
- CONGÉNITAL**. Luxation congénitale de l'épaule, IV, 115. Quelques luxations — sont susceptibles de réduction, IV, 263, § 62; des luxations congénitales auxquelles on peut remédier, IV, 309; les dispositions —, V, 477; les quatre humeurs, sang, bile jaune, bile noire, pituite, sont congénitales, V, 43; si une des quatre humeurs — venait à manquer, l'homme

- mourrait**, V, 51; affection du cerveau, pendant la vie embryonnaire, qui cause certaines maladies —, VI, 369, § 5; les lésions — proviennent de maladies du fœtus au 8^e mois, VII, 145, § 5; origine des maladies —, VII, 453, § 10; explication des estropiements congénitaux, VII, 485, §§ 10 et 11; maladies qu'une disposition — rend difficiles à guérir, IX, 21, § 5.
- CONGRE**, poisson, manière de l'accommoder, VIII, 251.
- CONIUM** à boire dans de l'eau, VII, 357.
- CONNAISSANCE**. Employer tous nos moyens de — dans l'examen des maladies, III, 273; — précieuse, de savoir quels essais ont échoué et pourquoi ils ont échoué, IV, 213; toute — provient du cerveau, VI, 387; tant que le cerveau est dans le repos, l'homme a sa —, VI, 389.
- CONNAITRE**. Moyens par lesquels nous connaissons, V, 185; savoir tout ce qui est à connaître, V, 353, § 25; ce qui se voit et se connaît toujours, VI, 5.
- CONNEXIONS** qui naissent entre les articulations, entre les ligaments, pour l'attitude des muscles, pour l'intestin, le ventre, la matrice, IV, 247.
- CONON** (la servante de), affection de la tête, mort le 40^e jour, V, 253, § 85; la servante de —, douleur de tête, perte de connaissance, cris, mort vers le 40^e jour, V, 447, § 90.
- CONQUE**, sorte de mesure. Fruit du sureau; plein une —, VII, 343, § 25; —, VIII, 179.
- CONSCIENCE**. N'avoir pas — d'une douleur, indique que l'esprit est malade, IV, 471, § 6; — ou sens intérieur dans les maladies, V, 349, § 10.
- CONSEILS** d'observer quelle est la suite, en quel temps et sur qui, V, 105, § 1.
- CONSEQUENCES** inévitables dans les maladies, VI, 143, § 3.
- CONSUMPTION**; l'automne est favorable pour les malades affectés de —, IV, 491, § 10; lait bon dans les — avec fièvre, IV, 559, § 64; dans la —, catarrhe de tête, IV, 605, § 79; signes de —, V, 591, § 17; éruptions en forme de déchirures à la peau, annonce de —, V, 683, § 435; malades sujets à se consumer dans un découragement silencieux, V, 691, § 472; maladies chroniques avec —, V, 729, § 625.
- CONSPIRATION** unique, IX, 107, § 23.
- CONSTELLATIONS**; en observer le lever et le coucher, afin de savoir se garder contre les mutations, VI, 471; — qui se suivent, VIII, 634, § 2.
- CONSTIPATION** causée par le vent du nord, V, 497; — mauvaise chez un fébricitant ou un blessé, VI, 153.
- CONSTITUTION DU CORPS**. Les constitutions qui se ressentent promptement et fortement des écarts sont plus faibles que les autres, I, 597; — détériorée de ceux qui font usage d'eaux dormantes, II, 27, § 7; différence entre une — et une —, III, 441; différence des —, quant à la force de résistance, III, 539; et par rapport à la facilité des réductions, IV, 95 et 293; mouvement critique opposé à la — du malade, V, 77; — individuelle, vers quelle maladie elle tend, V, 489, § 8; ses rapports avec diverses constitutions de maladies, V, 499, § 16; — du malade, facilité qu'elle offre pour l'examen, VI, 19, § 11; cas où il y a lutte entre la — antécédente et la — acquise, VI, 63; régime pour une — humide, pour une — sèche, VI, 75; la — naturelle est le point de départ du raisonnement en médecine, VI, 279, § 2; la plus saine — est formée par l'eau la plus pure et par le feu le plus léger, VI, 507, § 32; diversités des — suivant les proportions de ces deux principes, *ib.*; il n'est pas possible de remodeler une — latente, VI, 525; différences des — par rapport au

- régime, VI, 593; — qui a besoin de plus d'exercice que d'aliment, VI, 625. Voy. CORPS.
- CONSTITUTION SAISONNIÈRE.** Constitution australe qui règne à Thasos et maladies qui règnent, II, 599; seconde — à Thasos; année humide, froide et boréale, II, 615; maladies qui règnent, II, 617; troisième — à Thasos, II, 639; maladies qui se déclarent, II, 641, § 8; — générale du ciel et du pays, une des sources du diagnostic dans les maladies, II, 669, § 10; — d'une année soumise au vent du midi, humide et molle, III, 67, § 2; affections qui s'y manifestent, III, 71, § 3; quatrième —, III, 101; dans cette —, printemps le plus funeste, été le plus bénin; mortalité revenant durant l'automne, *ib.*; changement d'une — à une autre, cause d'amélioration dans la santé, *ib.*; apprendre à reconnaître la —, III, 103; — de l'année, IV, 493, § 15; — de la journée, les unes boréales, les autres australes; effets qui en résultent sur le corps, *ib.*, § 17; redoublements des — saisonnières, V, 75; telle la — faite par l'année, telles les maladies, V, 499, § 18.
- CONSTITUTION DES MALADIES.** Ce qui l'indique, IV, 465, § 12; — de la maladie, l'examiner d'après les premières excréments, V, 483, § 5; — de solution difficile, si l'ordre des jours pairs ou impairs est interverti, V, 487; — des maladies sous l'influence des saisons, V, 493, § 13; rapports des natures individuelles avec les — des maladies, V, 499, § 16; — des saisons et des maladies, IX, 299.
- CONSTRICTION** d'un bandage, II, 295; elle doit être telle qu'il n'y ait ni godets ni douleur, II, 295; la compression doit être l'effet du nombre des bandes, non de la —, III, 327, §§ 21 et 22; —, cause de gangrène, IV, 379.
- CONSTRUCTEURS** de maisons, comparaison de leur art avec le régime de l'homme, VI, 493.
- CONSULTATION** de médecins, IX, 261; cas où les — sont nécessaires, IX, 265.
- CONTENANT** (le), le mouvant, le contenu, V, 347, § 7.
- CONTENU.** Le contenant, le mouvant, le —, V, 347, § 7.
- CONTINUES** (fièvres), II, 671, § 11; les maladies les plus funestes sont dans la fièvre —, *ib.*; variétés des fièvres —, *ib.*; fièvres — qui règnent sous une certaine constitution, III, 93; accompagnées d'un grand trouble, *ib.*; de longue durée, *ib.*; acriste, *ib.*; fièvres — dans les lésions du coude, III, 557; conditions des fièvres —, V, 159; fièvres — s'aggravant tous les trois jours, dangereuses, V, 607, § 114; fièvres —, leur traitement, VIII, 655, § 31; diurétiques, sternutatoires, réfrigérants, VIII, 657, § 34; fièvre — : quatrième, septième et onzième jour, IX, 287, § 36.
- CONTINUITÉ;** partout où il n'y a pas — dans le corps, est un vide, VI, 19.
- CONTONDANTS** (instruments); gravité des plaies de tête qu'ils produisent, III, 221.
- CONTRACTIONS** dans les pieds et les lombes, à la suite des flux de femme, indice de suppuration, V, 705, § 516; le froid et le chaud conviennent aux —, VI, 133.
- CONTRACTURE** du côté opposé à la paralysie dans une épidémie de luxation spontanée des vertèbres du cou, V, 99; cas de — des mâchoires, avec la connaissance conservée, V, 381; un patient qui a les pieds et les mains contractés se met lui-même dans le délire, VI, 331; — des pieds et des mains, signe de délire, IX, 295, § 63.
- CONTRAINTÉ;** moyens de — que la médecine a trouvés pour faire parler la nature muette, V, 25.
- CONTRAIRE;** les — par les —, IV, 477, § 22; un même raisonnement conduit à prendre des voies —, IV, 505, § 9; amener les — par gradation, V, 285, § 12; régime — à la maladie, V, 353, § 24; combattre et détourner tout ce qui

- est —, V, 483; contraires guéris par les —, VI, 53, § 9; opposer les — aux —, VI, 75; traiter les — par les —, VI, 93; exemples de — produits par les —, VI, 333; cas où le remède est le — opposé au —, *ib.*; la douleur se produit par les —, VI, 335; elle se guérit par les —, *ib.*; chaque substance a sur le corps son effet propre et un effet —, VI, 337; les plus — ne sont pas les plus —, VI, 339; le mal se consume et se détruit par ce qui lui est —, VI, 397.
- CONTRARIER** le mal, non le second, V, 317, § 4.
- CONTRE-COUP**, 5^e mode des fractures du crâne, III, 211, § 8; cet accident n'est susceptible d'aucun secours, attendu qu'il ne peut être reconnu, *ib.*
- CONTREDIRE** à propos, VI, 141.
- CONTRÉES**. Leurs différences, et influences de ces différences sur les habitants, II, 87, § 24; le naturel des habitants correspond à la nature de la contrée, *ib.*; comment il faut juger de la situation et de la nature de chaque —, VI, 529; comment les vents se comportent par rapport à chaque contrée, VI, 531.
- CONTRE-EXTENSION**. Divers moyens pour la rendre très-efficace dans la luxation du pied, III, 461.
- CONTREFAITS** de naissance; à quoi sont sujets ceux qui ont la poitrine très-bilieuse, V, 137, § 14; devenir contrefait, solution d'une autre maladie, *ib.*
- CONTRE-SENS**. Hémorrhagie à —, V, 653, § 321.
- CONTRE-TEMPS**. Urine ténue à —, mauvaise, V, 715, § 568; ce qu'est traiter à —, VI, 149.
- CONTROVERSE**. Inanité des — qui portent sur l'un et le tout, VI, 33.
- CONTUSES** (plaies) à la tête, III, 215, § 11; elles sont plus longues que les autres à se modifier, III, 221; les chairs — doivent se fondre et devenir du pus, *ib.*; plaies —, traitement, VI, 403.
- CONTUSION** qui accompagne les fractures des os du crâne, III, 197; — du crâne, sans fracture, III, 201; variétés de ces contusions, *ib.*; la vue est incapable de discerner la forme et l'étendue de ces lésions aussitôt après le coup reçu, *ib.*; — du crâne avec hédra, III, 207; le trépan s'applique à la — du crâne, apparente ou non apparente, III, 211, § 9; — non apparente au crâne dénudé; essayer de la reconnaître par les réponses du blessé, III, 215; la sonde ne peut apprendre s'il y a une contusion dans un os du crâne, *ib.*; conditions où les — du crâne apparentes et non apparentes se produisent, III, 215, § 11; — produisant une fracture dans une suture, III, 229; — du crâne non apparentes, moyen de les reconnaître, incision, tente, rugine, III, 239; si cela ne suffit pas, imbibé l'os d'une substance noire, mettre un cataplasme, et le lendemain ruginer, III, 243; l'os sain sera trouvé blanc, le lieu de la contusion sera trouvé noir, *ib.*; si la rugine enlève toute la portion noire, vous avez à faire à une — plus ou moins forte, *ib.*; — du crâne chez un enfant; tirer du sang à l'aide d'un petit trépan, III, 251; — de l'os non reconnue dans une plaie de tête, danger, III, 253; bandage convenable pour les contusions, III, 327; on le dispose pour expulser le sang hors de la partie lésée, *ib.*; employer les affusions, III, 329; — du talon, voy. TALON et PIED; les — graves du coude sont plus dangereuses que les fractures, III, 557; — du nez, traitement, IV, 161; — de la poitrine, IV, 219, 381; — de la tête, effets sur la gorge, le foie et la cuisse, IV, 387; — de l'os du front, trépanation jusqu'au diploé, V, 215, § 16; — de l'occiput, V, 405; — aux pieds; l'inflammation y est suivie de gonflement des glandes de l'aîne et de fièvre, VI, 97, § 6; empyème survenant à la suite de — de la chair, VI, 307; —, cause de fistule anale, VI, 449.
- CONVALESCENCE**. Importance du

régime, II, 245; gonflements auprès des yeux dans les convalescences, ce qu'ils annoncent, V, 633, § 216; grandes hémorragies au début, flux de ventre à la —, V, 655, § 329.

CONVALESCENT qui reste languissant; ce que cela indique, IV, 473, § 8; il est fâcheux qu'un — mange bien sans se refaire, IV, 473, § 31; dans la convalescence, douleur en une partie, dépôt s'y formant, IV, 513, § 32; convalescents d'une longue maladie, ne profitant pas, rechute à craindre, V, 609, § 124; régime pour restaurer un —, VI, 253.

CONVENANCE, l'une des règles pour les opérations et les bandages, III, 289, § 4; un bandage doit avoir de la —, être d'un bon aspect, III, 291.

CONVENTIONS. Les noms sont des — que la nature impose, VI, 5; — d'usage (*νόμος*), VI, 387.

CONVULSIONS chez les enfants, dans les fièvres aiguës; signes qui les font conjecturer, II, 187; les âges au-dessus y sont moins exposés, *ib.*; — dues à la stase, II, 407; moyen de distinguer une — de l'hystérie, II, 523, § 35; —, accident fréquent, surtout chez les enfants, en des fièvres qui régnerent à Thasos, II, 623; — annoncées, dans la phrénitis, par les douleurs de la tête et du cou, II, 637; — chez les enfants dans les fièvres, II, 639; — dans une fièvre, II, 693; — aux approches de la mort, II, 705; — commençant à la tête aux approches de la mort, II, 709; — au milieu desquelles la main droite fut frappée d'impuissance, II, 713; — dans une fièvre, III, 47 et 119; — au début d'une fièvre, alternant avec le délire, III, 135; — avec suppression d'urine, dans une fièvre, III, 143; — croisées, produites par une incision pratiquée sur la région temporale, III, 235; — croisées dans une plaie de tête qui va mal, III, 255; — survenant après la réduction d'une fracture où

les fragments ont percé les téguments, III, 531; s'il en survient, reproduire le déplacement, *ib.*; les — surviennent quand les parties sont tendues, *ib.*; — provoquées par les applications froides dans les fractures avec issue des fragments, III, 537, § 34; — produites par la réduction de fractures avec issue des fragments, *ib.*, § 35; dans les —, le premier signe se manifeste par la rigidité de l'articulation de la mâchoire inférieure, IV, 143; — chez les enfants pendant la dentition, IV, 499, § 25; l'ellébore cause des —, IV, 507, § 16; —, du fait du sommeil, mauvais signe dans les fièvres, IV, 527, § 67; convulsions dans les plaies, IV, 559, § 65; annonce de — chez les enfants, V, 607, § 108; régime le plus propre à prévenir les — chez les enfants en bas âge, VI, 83; convulsion et sorte de varice qui se forme dans une veinule du poumon rompue incomplètement, VI, 163; — se formant dans la chair par suite d'une rupture, VI, 167; veinule se déchirant par convulsion dans le ventre, VI, 171; théorie de la — des veines, VI, 177, § 20; jeunes gens exposés, dans les violents efforts, aux convulsions, VI, 185; — du côté droit dans l'épilepsie, VI, 361; — chez les femmes qui ont une métrorrhagie, VIII, 237; — dépendant du cerveau, VIII, 567.

CONYZA toujours tendre, VII, 279; — dans du vin, pour l'hystérie, VII, 317; — et nétopon dans du vin, VII, 351; — et castoréum, dans du vin, pour la suffocation utérine, VII, 359; — de bonne odeur, en boisson dans du vin, VIII, 167; — à odeur forte, eau de poireaux, nétopon, en breuvage pour le chorion, VIII, 181; — en pessaire, ou, avec la décoction de poireau et le nétopon, en breuvage, VIII, 183; conyza femelle, VIII, 275; description de la —, VIII, 365; castoréum et —, en boisson, VIII, 383, § 200.

COQ rôti sans sel, VII, 169.

COQUILLAGES, propriétés alimen-

- taires, VI, 551; bouillon de coquillages, VI, 633.
- COQUILLE**, sorte de mesure, VII, 143 et 151.
- CORACIN** salé, poisson, VII, 233, 247.
- CORDE** de l'arc tirée par le bras droit, III, 423; comment utiliser les cordes pour l'extension, IV, 313; corde de nerf, pour l'arrachement des polypes du nez, VII, 53.
- CORDONS** qui sont dans l'aisselle et dont il faut se garder d'approcher quand on cautérise cette partie, IV, 111; attitude qu'il faut donner au bras pour ne pas les offenser, *ib.*; — étendus des deux côtés, le long des vertèbres, IV, 191; — communs à toutes les vertèbres, étendus en avant et en arrière, IV, 191; — étendus le long du vide des côtes; leur importance, IV, 219; — importants, lésés dans la luxation de la cuisse en avant, IV, 257; — importants sur lesquels repose la tête de l'os dans la luxation de la cuisse en avant, IV, 369; — qui proviennent de toutes les parties, attachés à chaque côte, IV, 381; dépôts se faisant par les —, V, 77, § 7; artères ayant un —, V, 125, § 1; deux cordons partent de l'encéphale, sous l'os de la grande vertèbre, V, 125, § 2; — longeant l'œsophage, *ib.*; leur terminaison, *ib.*; autre cordon, s'étendant des deux côtés le long du rachis et communiquant aux côtes, *ib.*; ces cordons paraissent aller, comme les veines, au mésentère, *ib.*; — continus au-dessous de l'artère, *ib.*; — communiquant comme les veines aux vertèbres, *ib.*; — parcourant l'os sacré, *ib.*; cordons qui partent de l'encéphale, IX, 181.
- CORDON OMBILICAL**, entortillé autour du cou ou de l'épaule de l'enfant, VII, 455; —, la seule voie afférente pour l'enfant, VII, 457; — ombilical se rompant ou coupé avant le temps, VIII, 481; quand, dans un accouchement laborieux, le cordon devient emphysémateux, c'est le moment de le couper, VIII, 485; — ombilical s'enroulant autour du cou et gênant l'issue du fœtus, VIII, 515.
- CORDONNIER**, IV, 233; le —, fièvre, épistaxis, jugement le 7^e jour, intermission d'un jour, reprise d'un jour, V, 159; — perçant une semelle, V, 235, § 45; la fille du —, ce qu'elle éprouva, les menstrues coulant, V, 553, § 123; noir de —, VI, 443, § 7; comparaison de l'art du — avec les réparations qui se font dans le corps humain, VI, 491, § 15.
- CORIANDRE**, incorporée pour onction, V, 135, § 9; trochisques de nitre, de coriandre et de cumin, sur les parties génitales, pour la conception, V, 139, § 29; feuilles de —, en cataplasme, dans les plaies, VI, 249; cordiale et laxative, VI, 265, § 54; propriétés, VI, 559, employée comme assaisonnement, VII, 79; carthame, pois chiches, raisins secs, eau; broyez du persil, de la menthe, de la —; ajoutez une botte d'adiante, exposez au serain de la nuit et faites boire, VII, 161; —, myrrhe, résine, pivoine, cumin, dans du vin, pour les douleurs utérines, VII, 359; —, cuite dans de la saumure, VIII, 139; —, menthe, rue, sciure de cédros ou de cyprès, dans du vin, VIII, 185; — avec la racine, nitre et nétopon, en pessaire, VIII, 189; — et raisin sec, en lavement, VIII, 233.
- CORINTHE**. L'eunuque résidant à —, V, 183.
- CORNE**, en fumigation, dans l'hystérie, VII, 343, § 26; 373; — de cerf en fumigation, VII, 405, § 71; — de cerf brûlée, y mêler le double de farine, et prendre dans du vin, VIII, 53, 371, 389, — noire de chèvre ou corne de cerf, brûlée sous les narines, VIII, 273; — de chèvre et noix de galle, en fumigation, VIII, 377, § 195; — de cerf, farine d'orge, et cinq haies de cédros, en boisson, VIII, 383, § 199; raclure de corne de bœuf et sciure de cédros, en fumigation, VIII, 391; sciure de — de chèvre,

avec de l'huile, en fumigation, VII, 403.

CORNEILLE. Quand les feuilles du figuier égalent les pattes de la —, saison mauvaise pour les phthisiques, V, 343, § 9.

CORNOUILLES, propriétés, VI, 563.

CORNOUILLER, III, 523; baguettes de — pour l'appareil d'extension continue, IV, 393.

CORONOÏDE. Apophyse — de la mâchoire inférieure, IV, 141.

CORPS; il est régulier pour les membres, IV, 103, § 10; il est habile à trouver les attitudes qui lui sont le plus commodes, IV, 229; le — entier, excepté la tête, n'arrive pas à son développement chez ceux qui de bonne heure ont éprouvé une luxation spontanée des deux cuisses, IV, 246; le — est froid chez les vieillards, IV, 467, § 14; — ne s'affaissant pas dans les maladies, soit qu'il y ait constipation ou diarrhée, V, 165; état sec et dur du —, V, 189; tension du —, résolution du —, mauvais signe, V, 275, § 15; réduction du — par l'exercice et le genre de l'alimentation, V, 293; observer le signe de la réduction à la même heure du jour, *ib.*; tels sont les yeux, tel est le —, V, 318, § 22; le — expire et aspire, V, 323, § 1; — bilieux et sanguin, mélancolique, s'il n'y a pas d'évacuation, V, 331, § 14; — souple dans le décubitus, fléchi, V, 443; sécheresse et rénitence du —, V, 481; affaissements du —, V, 479, 483; comment se comporte le — aux impressions, V, 491; il est bon que le — soit également chaud et souple dans les maladies, V, 693, § 482; pesanteur de tout le —, mauvais signe, *ib.*, § 483; le — a plusieurs cavités, VI, 17, § 10; ceux qui s'occupent de la connaissance du —, *ib.*; densité du —, au fond duquel habitent les maladies loin du regard, VI, 21; l'homme n'est pas absolument une substance quelconque non visible dans le —, VI, 33; est le plus rouge et le plus chaud au printemps et en automne, VI, 49;

moyens par lesquels on entretient le — à son maximum de sécheresse et de chaleur, VI, 73; le — a trois sortes d'aliments, vivres, boisson, souffle, VI, 93, § 8; le — diffère du —, VI, 99, 169, 185; se remplissant de nourriture, il se remplit aussi d'air, *ib.*; conforme au milieu extérieur, VI, 127; qualités élémentaires qui y sont, VI, 141; le — entier, dans la fièvre, s'échauffe par la bile ou la pituite échauffées, VI, 189; alimentation propre à humecter ou à dessécher le —, VI, 253; constitution circulaire du —, VI, 277; le — est, en soi, identique à lui-même, VI, 279; le — communique partout avec lui-même, VI, 293; plus dense en dehors qu'en dedans, VI, 295; le — décroît à mesure que la rate croît, VI, 315, § 24; faiblesse du —, cause du défaut de règle en médecine, VI, 337; quand le corps est surmonté par une influence quelconque, la maladie survient, *ib.*; le — humain est ce qu'il y a de plus frêle, VI, 363; le —, souillé d'ailleurs, est purifié par la divinité, VI, 365; tout le — participe à l'intelligence dans la proportion qu'il participe à l'air, VI, 391; le — a sa disposition, VI, 479; ce qui entre dans le — pour le nourrir, doit avoir toutes les parties; autrement, pour cette partie qui manquerait, la portion primitive ne pourrait s'accroître, VI, 481; le —, disposé selon la nature du feu, et copie de l'ensemble, VI, 485, § 10; comparaison des offices du — avec différents arts, VI, 489-497; le — diffère, dans tous les êtres animés, par opposition à l'âme, qui est la même dans tous, VI, 503; d'autant plus humide et plus chaud qu'il est plus près de la génération, VI, 513; il n'est pas bon pour le — de n'être pas, dans la saison, exposé à l'inclémence de l'air, VI, 599; le — avec toutes ses circulations, ses afférences et ses sécrétions, VI, 655; va-et-vient entre les quatre sources des humeurs et le —, VII, 557; comparaison entre des chaudrons pleins d'eau qui

- communiquent entre eux par des tuyaux, et entre lesquels le niveau s'établit toujours, *ib.*; le — puise dans le ventre, VII, 559; sept parties dans le — : la tête, les mains, les viscères, les organes urinaires, les organes séminaux, l'intestin, les jambes, VIII, 638, § 7; sept éléments dans le — : le chaud, le froid, les humeurs, le sang, la bile, les choses douces, les choses salées, *ib.*, § 10; à l'alde des signes présentés par le —, on en voit l'intérieur comme à travers un verre, VIII, 661, § 43; l'âme abandonnant la tente du —, VIII, 673.
- CORROSIF** (médicament), appliqué sur les hémorrhoides après la ligature, II, 517; matières alvines, corrosives, V, 161.
- CORROYEUR** (l'homme dans la boutique du), fièvre, hémorrhagie, jugé le septième jour par un frisson, V, 159; le — de Cléotimus, diarrhée prolongée, tumeur phlegmoneuse au foie, mort, V, 423, § 55; comparaison de l'art des — avec la nourriture des enfants, VI, 493, § 19.
- CORRUGATION** de la matrice, V, 703, § 515.
- CORRUPTION**; exfoliation des os sous l'influence de la —, III, 535; — annoncée par les évacuations, qui deviennent plus intempérées, V, 85, § 2; la douleur se produit par le changement et la — de nature, VI, 335.
- CORYCOMACHIE**, sorte d'exercice, effets, VI, 581 et 623.
- CORYZA** (description du), I, 613, § 18; s'apaise quand l'humeur devient plus épaisse, I, 615; — fâcheux dans les maladies du poumon, II, 147; les — ne viennent pas à maturation chez les vieillards, IV, 483, § 40; — éclatant avec fièvre et sans fièvre, après les neiges, sous une constitution de vent du midi et de petites pluies, V, 149; — se jetant sur les dents, le sourcil et l'œil, *ib.*; — venant de la tête, V, 291, § 23; récidives moins fréquentes dans les —, avec fièvre, venant de la tête, V, 295, § 3; — fa-
- cheux dans les affections du poumon, V, 671, § 393; —, flux de la tête par les narines, VI, 107; remède pour le —, VIII, 231, § 108; — faisant disparaître des céphalalgies, IX, 63.
- COS** (la sœur de l'homme de), gonflement du foie à la manière de la rate, mort, V, 95, § 23; à —, Didymarque, V, 519, § 34; vin de — astringent et très-noir, VII, 233, 247; réponse des habitants de — à Artaxerce, et refus de livrer Hippocrate, IX, 319, § 9; les habitants de — se disent nés de la terre et Héraclides, IX, 415; refusent de donner aux Perses la terre et l'eau, *ib.*
- COSMÉTIQUES** (recettes de), VIII, 369, § 188.
- CÔTES**. Bandage pour maintenir les — cassées, afin que la toux n'y cause pas d'ébranlement, III, 335; disposition des — et leur articulation avec les vertèbres, IV, 193; plus courbes chez l'homme, *ib.*; fracture des —, IV, 217, § 49; la fracture sans enfoncement cause d'ordinaire peu d'accidents, *ib.*; traitement, *ib.*; cal en vingt jours, *ib.*; canaux et cordons étendus le long du vide des —, IV, 219, § 50; sphacèle de la — dans la contusion de la poitrine, *ib.*; du sphacèle des —, IV, 225; — jointes aux vertèbres et au sternum, IV, 343; fracture des —, traitement, IV, 381; consolidation en vingt jours, *ib.*; sphacèle des — causé par la contusion, *ib.*; traitement par les tentes de charpie, *ib.*; fracture des —, suivie de suppuration et d'abcès sinueux, V, 225, § 26; sept —, VI, 287; trépanation de la troisième — à partir de la dernière, dans la paracentèse thoracique, VII, 227.
- CÔTÉ**, trouvé livide chez des malades morts rapidement d'une affection de poitrine, II, 261; douleurs de — aiguës, survenant dans la rétrocession du gonflement des plèges, IV, 559; dans les douleurs de — observer si les malades offrent de grandes différences, IV, 565, § 5; dans la même direction sont la tension douloureuse du —,

la tension de l'hypochondre, le gonflement de la rate et l'épistaxis, V, 111; cas de douleur du — gauche, V, 389, § 12; fomentations sur le —, dans un cas de douleur, V, 395; douleur de — avec fièvre, toux suffocante, expectoration écumeuse, perte de la vue, V, 399, § 26; douleur de — avec une expectoration semblable, *ib.*, 27; douleur de —, fièvre, expectoration jaune, V, 407, § 39; douleur de —, fièvre, sueur, urine contenant beaucoup de particules en suspension, V, 409, § 40; douleur de — servant de dépôt à une longue douleur de l'épaule, V, 417, § 48; douleurs du —, souffrances dans les genoux et dans la cuisse, délire, mort rapide, V, 423, § 54; douleur de —, suppuration, éruption par la bouche, V, 451; douleur de —, fièvre, expectoration sanguinolente, solution par l'apparition des règles, V, 453, § 98; ardeur douloureuse du —, V, 527, § 66; douleur de — avec crachats bilieux disparaissant sans douleur, transport, V, 537, § 97; douleur des lombes et du —, annonce d'ictère, V, 653, § 319; douleur de — non pleurétique avec déjections troublées, annonce de phrénitis, V, 677, § 405; douleur de — disparaissant sans raison pendant une expectoration bilieuse, transport, *ib.*, § 411; douleur de — avec fièvre longue, expectoration de pus, *ib.*, § 414; veinules du — qui sont superficielles à l'intérieur, devenant variqueuses et causant l'empyème, VI, 165, § 14; phlegme venant de la tête, se fixant au — et produisant l'empyème, VI, 165, § 15; tumeurs se formant au — par le phlegme et la bile, de même qu'au poumon, VI, 177; facilités que présente le — à l'invasion de la pleurésie, VI, 193; tumeur du —, affection aiguë, toux sèche, douleur et fièvre; inciser ou cautériser; tente de lin écriu, injection de vin et d'huile tièdes, tente de linge, puis sonde d'étain qu'on rogne peu à peu, VII, 93, § 60; tumeur dans le —, frisson, fièvre, toux sèche,

douleur, suppuration; traitement: décoction d'orge, vin blanc, boire souvent et cracher, empêcher de dormir jusqu'à ce que les onze jours soient passés; la suppuration se forme en quarante jours, signe qui l'annonce, inciser ou cautériser là où le gonflement se montre; mettre une tente de lin écriu, et évacuer le pus deux fois par jour; manger de l'origan frais; prendre des bains, VII, 187, § 9.

COTYLE, sorte de mesure. — de lait, V, 139, § 28; quatre — de sang rendu par les narines, V, 215; cinq — de matières évacuées, V, 219; — attique, V, 371; trois — de lait de chèvre, V, 463; — et demi-cotyle, VI, 455; — d'Égine, VII, 55; — éginétique, VII, 371; — attique, *ib.*; VII, 503; VIII, 31.

COTYLE. Aux hanches, articulations nommées —, VI, 289.

COTYLÉDONS de la matrice pleins de mucosité, cause d'avortement, IV, 549, § 45; — se remplissant de phlegme, avortements, la femme devient humide; traitement: injections avec l'eau de figues vertes, injections astringentes, pessaire mondifiant la matrice, fumigations, VII, 337; — remplis de pituite, accidents; traitement, VIII, 117.

COTYLÉDON, sorte de plante, VII, 407, § 78; feuilles de — et poireaux, faire cuire avec de la grosse farine, VIII, 199; — large, et — petit; plantes bonnes l'une pour procréer des filles, et l'autre des garçons, VIII, 445.

COTYLOÏDE, cavité, IV, 225, 293, 295, 303 et 305; cavités —, IV, 317; ligament fixé dans la cavité —, IV, 341.

COU. Douleurs du — dans la phrénitis, dans le causus et dans les autres fièvres, II, 637, § 6; pesanteur du — et de la tête, dans un cas de phrénitis, III, 119; douleur de tête et de —, au début d'une fièvre, III, 141; distorsion subite du — dans une fièvre, danger de mort, IV, 515, § 35, et 597, § 59 *bis*; plaie à la partie postérieure du — suivie de tétanos,

- V, 235, § 47; tumeur au —, douloureuse, traitée par la saignée et les cataplasmes, V, 245, § 68; tumeur au —, douloureuse, saignée, cataplasmes, V, 431, § 65; douleur du —, fâcheuse dans toute fièvre, V, 529, § 73; tension au —, annonce d'hémorrhagie, V, 559, § 135; — devant douloureux, indice d'hémorrhagie, V, 563, § 142; tension au —, un des signes particuliers d'hémorrhagie, V, 621, § 164; — douloureux, V, 621, § 172; rigidité et douleur du —, signe fâcheux, V, 641, § 256; refroidissement du — et du dos, annonce de spasme, V, 641, § 258; douleurs des avant-bras et du —, annonce de spasme, V, 643, § 265; douleur du cou, fâcheuse dans toute fièvre, *ib.*, § 267; impossibilité de tourner le —, funeste, *ib.*, § 272.
- COUCHE.** Une femme en — souffrant du ventre, le médecin prescrit, et, par mauvaise fortune, elle va plus mal ou meurt, VI, 157.
- COUCHER** du malade dans les fièvres avec agitation, II, 433; conseils pour le —, V, 103; sur le —, V, 313, § 18, 347, § 9; faire attention au — du malade, IX, 241, § 15.
- COUDES.** Les — de l'opérateur assis pourront se poser sur les genoux, qui seront un peu élevés, ou se porter en dehors des cuisses, III, 281; les — ne dépasseront pas les genoux antérieurement et les flancs postérieurement, *ib.*, — étendu en supination, III, 425; faiblesse de cette attitude, III, 427; le — ne peut rester longtemps étendu, vu que ce n'en est pas l'attitude habituelle, III, 473; le — et le jarret ne se fléchissent pas semblablement, III, 481; luxations complètes et incomplètes du —, III, 541, § 37; plus fâcheuses que celles du genou, *ib.*, et 545; ligaments de l'articulation du —, s'attachant au cubitus et non au radius, III, 545; cette articulation s'enflamme et s'ankylose facilement, *ib.*; luxations incomplètes du —, III, 547; en dedans ou en dehors, *ib.*; réduction facile à l'aide de l'extension, *ib.*; faire la réduction avant toute inflammation, *ib.*; luxations latérales complètes du —, *ib.*; deux modes d'extension, l'un, le — étant plié, l'autre dans la direction de l'humérus, III, 549; luxation du — en arrière, III, 551; elle est rare, *ib.*; signes, III, 553; accidents qui surviennent si on ne réduit pas, *ib.*; réduction facile, *ib.*; trois modes de réduction, l'un en fléchissant le —, l'autre en tirant dans le sens de la longueur, le troisième en tirant sur le —, *ib.*; luxation du — en avant, III, 555; elle est rare, *ib.*; accidents qu'elle cause, *ib.*; signe, *ib.*; réduction en étendant l'avant-bras, *ib.*; ne point tenter de réduire, si la fièvre a commencé, *ib.*; contusions du — plus dangereuses que les fractures, III, 557; règles communes à toutes les lésions du —, III, 559; roideur qui y survient facilement, *ib.*; donner au — la position fléchie, *ib.*; Inconvénients de l'ankylose, le — étant dans l'extension, III, 561; pose du bandage, compresses, bandes, attelles, dans les lésions du —, *ib.*, —, IV, 83; luxation postérieure du —, IV, 131, § 17; luxations latérales complètes, *ib.*, § 18; position courbe du —, IV, 133; modes de réduction, *ib.*; traitement quant à la position, *ib.*; bandage, *ib.*; l'ankylose survient vite, *ib.*; l'ankylose est moins incommode si l'avant-bras est dans la flexion, *ib.*; luxations en avant et en arrière, *ib.*; accidents qu'elles provoquent, *ib.*; ce qui s'engourdit, *ib.*; signes, traitement, *ib.*; effets consécutifs des réductions du — non réduites, congénitales et non congénitales, IV, 135, § 21; luxations latérales complètes du —, traitement, *ib.*, § 22; luxations du — en avant et en arrière, traitement, *ib.*, § 23; luxations postérieures incomplètes, IV, 137, § 24; ouvrir la veine du — dans la contusion de la poitrine, IV, 221; luxation du — avec issue des os de l'avant-bras à travers les tendons, IV, 277, § 66; avec la-

- sue de l'humérus, IV, 279; traitement, *ib.*; les luxations du —, plus graves que celles du genou, IV, 321, § 82; articulation du — se luxant incomplètement en dedans ou en dehors, IV, 353, § 7; réduction, *ib.*; luxations complètes en dedans ou en dehors, *ib.*, § 8; partie courbe du —, IV, 355; réduction, *ib.*; tenir le — dans la flexion, pour que, s'il s'ankylose, l'avant-bras serve encore, *ib.*; il s'ankylose vite, *ib.*; luxations en avant et en arrière, *ib.*, § 9; luxations non réduites, congénitales ou non, IV, 357, § 11; luxations latérales complètes, *ib.*, § 12; luxations en avant et en arrière, *ib.*, § 13; inclinaison en dedans ou en dehors, ou luxation postérieure incomplète, IV, 359, § 14; luxations plus dangereuses que celles du genou, IV, 371; mode d'extension pour la luxation du —, IV, 383; cas et jours où il ne faut pas réduire le — luxé, IV, 389 et 390; brisements dans le dos, se faisant sentir dans les —, saignée, IV, 569, § 22; indice donné sur le caractère par les battements de la veine du —, V, 131, § 16; articulation du —, VI, 287; gravité des plaies du —, IX, 43, § 15.
- COUDÉES.** Les bandes employées dans les fractures auront trois, quatre, cinq ou six — de long, III, 315; d'après Hippocrate, la — se mesure du condyle interne de l'humérus, III, 425; plusieurs croyaient que ce condyle, d'où on mesure la —, appartenait au cubitus, *ib.*; bois d'une —, III, 447; —, IV, 89, 291, 297, 385; fil long d'une —, pour l'arrachement des polypes du nez, VII, 51.
- COULANT.** Rendre le corps bien — quand on veut évacuer, IV, 473, § 9, 603, § 71.
- COULEUR.** Exciter des émotions pour rétablir la bonne —, V, 127, § 4; différences des —, suivant les saisons, les vents, les âges, V, 501, § 19.
- COUP DE SOLEIL,** produit la paralysie, II, 19.
- COUP** porté perpendiculairement sur la tête plus dangereux que celui qui est porté en effleurant, III, 219.
- COURBATURE.** Fièvres avec —, et uriné épaisse et blanche, rendue le quatrième jour, IV, 531, § 74. — chez les personnes inexercées, chez les personnes exercées, VI, 583; effets qu'elles produisent chez les personnes inexercées, *ib.*; comment se produit la fièvre, VI, 585; sueur chaude servant de solution, *ib.*; traitement : étuve, bains chauds, promenades, frictions avec l'huile, *ib.*; — chez les gens exercés, *ib.*; traitement, VI, 587; la mesure des exercices, c'est qu'il n'y ait pas de —, VI, 599.
- COURGES,** en plat, VI, 251, § 41; aliment relâchant, VI, 253, 265, § 54; tranches de —, trempées dans l'eau froide, et appliquées comme réfrigérant, VII, 45; amandes, graines de courge torréfiées, sésame, dans de l'eau, saupoudrée de farine et de rayon de miel, VII, 99; — de l'espèce petite et ronde, VII, 295; suc de —, en injection dans l'utérus, VII, 345, § 29; le dedans d'une — taillé et introduit en pessaire, *ib.*; — écrasée avec un rayon de miel, en lavement, VII, 347, § 31; dedans d'une —, pétri avec du miel, en pessaire, VII, 363; graine de —, en pessaire, *ib.*; dedans de la —, miel et huile, en injection, VII, 369; —, eau et huile en injection, VII, 371; — servant à donner une fumigation dans les parties génitales de la femme, VII, 399, § 61; dedans d'une —, armoise, encens et miel, en pessaire pour les lochies, VIII, 175, 193, 195; tailler une — de manière à l'introduire dans le vagin, VIII, 197; différentes injections avec la —, VIII, 201; graine de —, en pessaire, VIII, 203; le dedans de la — longue, en pessaire, VIII, 207, 397; intérieur d'une — et poix de cédros, en pessaire, VIII, 219, 221; petites courges coupées en morceaux, lait de femme, myrrhe, miel et parfum d'Égypte, en pessaire, VIII, 341;

- fumigation à la —, VIII, 431, 433, 439.
- COURROIES** molles et souples, IV, 313.
- COURONNE** d'or de la valeur de mille pièces d'or décernée à Hippocrate dans les Panathénées, en plein théâtre, IX, 403, 421.
- COURS** (l'individu habitant près du), vomissement de sang, selles sanguinolentes, mort, V, 231, § 38.
- COURSES** obligeant la respiration à révéler ce dont elle est révélatrice, VI, 25; — remplaçant la lutte, et *vice versa*, VI, 83; — courbe, — diale, sorte d'exercice, VI, 519; — longue, — recourbée; effets; à qui et quand elle convient, VI, 579; — en habit, VI, 579; — au cerceau, VI, 579, 603, 621; — en habit, — habit bas, VI, 623.
- COUSIN**, insecte. Couleur des jambes, dans une fièvre, comme quand on a été mordu par les —, V, 437, § 79; apparence de morsures de —, dans une fièvre, V, 441; exanthème, comme sont les morsures de —, V, 455, § 104.
- COUSSIN** de lin ou de laine, qu'on met sous la jambe cassée, IV, 475; — de cuir dans la réduction de la mâchoire, IV, 145; dans la réduction de la luxation des vertèbres, IV, 209.
- COUTURE**. Bandes sans —, III, 307.
- COUVERTURES**. En envelopper les malades dans les fièvres avec accidents cérébraux, II, 429; malade qui attirait à soi ses —, III, 143; — pliée en doubles pour atténuer une pression, IV, 307; — souffrances causées par les —, V, 545; — molles et propres pour faire suer, VII, 299.
- COXALGIE** ou luxation spontanée de la cuisse, IV, 239, § 55; luxation des deux cuisses en dehors, soit de naissance, soit de maladie, IV, 245, § 56; luxation de la cuisse en arrière, IV, 249, § 58; quand la cuisse sort et rentre, il se forme des mucosités, IV, 579, § 59; — ancienne avec luxation, atrophie du membre et claudication, à moins de cautérisation, IV, 579, § 60; — suspendue pendant la grossesse, V, 91, § 18; menace de — chez ceux qui ont froid et pesanteur aux lombes, V, 693, § 477; claudication par suite de —, VI, 145; —, le malade ne peut mouvoir les articulations, la colonne vertébrale est rigide; douleur aiguë aux aines; le soleil la cause parfois; traitement : humecter le corps; purgatif; lavement de nitre; cautérisations sur la hanche; ventouse; ouvrir les veines du jarret, suivant que la maladie vient de la bile, du phlegme ou du sang; lavement de sel. VII, 293, § 51; description de la —, IX, 305.
- COXALGIQUES** (douleurs), froides, V, 269, § 7; douleurs — avec fièvre ardente, funestes, V, 533, § 90; cas où une malade ne cesse pas sans une douleur —, V, 609, § 125; dans les fréquentes récurrences de fièvre, phthisie coxalgique, V, 615, § 140.
- CRABES**, cause d'accidents cholériques, V, 439; la partie molle du —, propriétés alimentaires, VI, 551; —, bons pour les lochies, VIII, 175.
- CRACHATS**, voy. EXPECTORATION; — visqueux et sans coction dans les affections de poitrine qui tournent à la mort, II, 263; — rendus visqueux par la respiration précipitée et la précipitant à leur tour, *ib.*; caractère des — cuits, II, 457, 465; — avec des signes de coction, III, 127; dans la phthisie, — jetés sur des charbons, et odeur qu'ils répandent, IV, 547, § 11, V, 681, § 426, VII, 73; — cuits, préservant, dans l'épidémie de Périnthe, du dépôt à l'oreille, V, 195, § 53; — devenant plus purs dans la péripneumonie, V, 207, § 5; les — arrondis indiquent le délire, V, 305, § 22, 329, § 9; venant de la bouche ou de la poitrine, V, 347, § 8; — bilieux, V, 537, § 97; — coulant en abondance pendant la sueur, favorables, V, 553, § 122; poumon plein de —, V, 591, § 18; — épais, solution pour

une céphalalgie, V, 621, § 168; — salés, efflorescence à la peau, V, 637, § 238; accidents spasmodiques et — coulant en abondance pendant la sueur, favorables, V, 659, § 344; — diminuant de calibre ou un peu secs dans l'angine, sans gonflement, V, 661, § 363, et 663, § 372; — visqueux, très-blancs, amenés avec violence, mauvais dans l'angine, V, 663, § 371; — douceâtres, mauvais dans la pleurésie, V, 665, § 380; — faisant du bruit dans la poitrine, mauvais dans la pleurésie, V, 667, § 382; caractères bons et mauvais des — dans la pleurésie et la péripneumonie, *ib.*, § 384; — d'abord salés, puis plus doux, chez ceux qui doivent devenir empyématiques, V, 675, § 397; mauvaise odeur des — se prolongeant dans l'empyème, mort par récurrence, *ib.*, § 400; — visqueux, salés, avec un enrouement, mauvais, V, 667, § 407; — des phthisiques jetés dans l'eau de mer et allant au fond, V, 681, § 427.

CRACHEMENT de sang dans la fracture des côtes, IV, 217; — abondant de sang dans la contusion de la poitrine, IV, 219; — de sang causé par la contusion de la poitrine, IV, 381; — de sang, IV, 537, § 13; — de sang, — de pus IV, 581, § 15; 605, § 79; après le — de pus, phthisie et flux, IV, 581, § 16; dans le — de sang, saison, pleurésie, bile, V, 305, § 24; — de pus, servant de solution, V, 649, § 288; douleur des mamelles, — de sang grumeleux, solution, V, 709, § 542; — de pus prolongé sans fièvre, ce que cela signifie, VI, 63.

CRAINTE persistant longtemps, état mélancolique, IV, 569, § 23; cause d'épilepsie, VI, 381.

CRÂNE (os du), leur disposition, III, 183; le diploé, *ib.*, tout le — est semblable à une éponge, *ib.*; il renferme, entre les deux tables des os, des espèces de caroncules, *ib.*; les os du — ont des veinules, *ib.*; régions qui ont le plus ou le moins

d'épaisseur, et où les blessures sont le plus ou le moins graves, III, 189, § 2; modes des lésions du —, III, 195, § 4; premier mode, fracture avec contusion, *ib.*; variétés des fractures, *ib.*; deuxième mode, contusion sans fracture, III, 203, § 5; variétés de ces contusions, *ib.*; troisième mode, enfoncement, III, 205, § 6; variétés, *ib.*; quatrième mode, hédra ou entamure de l'os, III, 205, § 7; cinquième mode, le — fracturé en un autre point que celui où le coup a été porté, III, 211, § 8; lésions du — auxquelles le trépan s'applique, III, 211, § 9; — dénudé dans une plaie de tête, III, 213, § 10; diagnostiquer l'état de l'os, *ib.*; les os du — plus faibles et plus lâches dans la région des sutures, III, 215, § 11; les lésions du —, quand elles siègent dans les sutures, offrent des difficultés particulières, III, 223, § 12; une plaie ayant dénudé l'os, on incise pour voir s'il a souffert, III, 235, § 14; on détache la chair de l'os, III, 237; on met une tente et un cataplasme, *ib.*; et si l'on ne découvre rien, on rugine, III, 239; si par ces moyens on ne découvre rien, imbiber l'os d'une substance noire, III, 243; couvrir d'un cataplasme et le lendemain ruginer, *ib.*; la partie fracturée ou contuse sera trouvée noire, *ib.*; os du — dénudé ou trépané recevant chaleur et inflammation des chairs voisines, III, 243, § 15; suppuration d'une portion d'os, III, 245; os du —, plus minces et plus mous chez les enfants, III, 251, § 18; dans la trépanation incomplète, laisser la pièce osseuse se détacher d'elle-même, III, 257; sutures du —, bandage pour les maintenir quand elles sont écartées, III, 335; pansement des fractures du —, III, 541; médicaments employés dans les fractures du —, IV, 279; traitement des fractures du —, IV, 377; fracture de l'os de la tête, donner du lait et du vin coupé d'eau, V, 129, § 4; s'il y a une plaie, ouvrir les veines internes, *ib.*; à moins qu'il n'y ait fièvre, *ib.*; s'il

- y a délire, faire des affusions sur la tête, *ib.*; douleur de la tête passant à la poitrine, à l'hypochondre, à la hanche, *ib.*; dénudation des os du —, chez des enfants, fièvre, mort, V, 257, § 97; dénudation de l'os du —, chez des enfants, V, 403, § 35; fractures du —, époque où la fièvre commence, V, 405; lésions du — dans le sphacèle du cerveau, V, 693, § 183; rupture des os du — chez les céphalalgiques, V, 695, § 184; fractures; comment elles se produisent; moyens pour les reconnaître dans les cas difficiles, V, 697, § 491; époque à laquelle les os de la tête fracturés donnent des signes, *ib.*; le chaud, utile dans les fractures du —, VI, 135; ne pas reconnaître, en rugissant le —, une fracture, VI, 151; fractures du —, larges, sans danger, VI, 325, § 32; fêlure: trépaner largement, médicaments qui attirent l'humide; bains, *ib.*; carie du — causée par du phlegme se formant dans le diploé, VII, 15, § 7; 39, § 24; traitement: si l'os est carié de part en part, l'enlever; s'il n'est pas perforé, rugner jusqu'au diploé, VII, 39, § 24.
- CRANON**, localité. Anthrax à —, V, 73; la femme de Nicostrate à —, V, 153, § 14; Lycinus grammairien, de —, V, 181, § 37; les douleurs à —, V, 269, § 7; femme soignée à —, V, 295, § 2.
- CRASE** (la juste) des quatre humeurs, condition de la santé, VI, 41; — que subit un peu de liquide malade arrivant dans la masse du liquide sain, VI, 177; poumon perdant sa crase, VI, 317, § 26; la —, tempérée est la condition de la santé, VIII, 638, § 10; la — du chaud et du froid est la santé, VIII, 647, § 24.
- CRATEVAS**. Hippocrate lui écrit pour lui demander des remèdes végétaux, IX, 343, § 16.
- CRATIA** qui demeurait avec Xéophon, II, 649.
- CRATISTONAX**, demeurait près du temple d'Hercule, II, 665; mourut à la suite de parotides qui suppuraient, II, 665.
- CRÉPIDES** de Chios, sorte de chaussure, IV, 267.
- CRESSON**, hysope et moutarde, dans du miel et de l'eau, VII, 151; — aleoïs, contre les éphélides, VIII, 371, § 190.
- CRÈTE** (dictame de), VII, 349; peuplier de —, VII, 351; VIII, 183; cèdre de —, VII, 369.
- CRETHMON**, plante, à prendre dans le vin de branche de pin, VIII, 23; dans de l'eau, VIII, 385.
- CRETHMOS**. Écorce de —, en boisson, VII, 315, 343, 359.
- CRÉTOIS**. Chaussure des Crétois, IV, 269.
- CREUX** des membres, les égaliser avec des compresses et des bandes, III, 433; organes —, produits par le chaud et le froid, VIII, 587.
- CRIS** éclatants dans des affections de la tête, chez des enfants, V, 403, § 35.
- CRIBLE**, VI, 425, § 20.
- CRIN** de cheval, pour tenir la ligature dans le traitement de la fistule anale; il ne se pourrit pas, VI, 451.
- CRINANTHEMUM**, dans du vin, emménagogue, VII, 349.
- CRISAMIS**, père de Cléomytides, IX, 315.
- CRISES** et calcul des jours; leur importance dans la coction, I, 619; — pour la vie ou pour la mort, assujetties à des périodes de jours, de quatre en quatre, le 4^e jour, le 7^e, le 11^e, le 14^e, le 17^e, le 20^e, II, 169, § 20; cela ne se calcule pas rigoureusement en jours entiers, *ib.*; — au 34^e, au 40^e, au 60^e jours, *ib.*; issue plus facile à prévoir, quand la — arrive vite, plus difficile quand la — tarde, *ib.*; après l'accouchement, les — sont les mêmes que dans les maladies aiguës, *ib.*; les maladies qui se jugent dans les mêmes temps ont les mêmes signes, II, 191; la promptitude en est annoncée par la promptitude de l'humectation, II, 251; remarque sur la —, par rapport à l'administration de la décoction d'orge non

passée, *ib.*; influence du régime sur la régularité des —, *ib.*; —, en surveiller l'approche dans les fièvres, II, 431; — régulières, II, 621; très-irrégulières ou manquant dans les fièvres qui régèrent à Thasos, II, 627; absence de — annoncée par l'absence de coction dans les humeurs, II, 635; dans les casus de la troisième constitution de Thasos, — par l'épistaxis, par les urines, par un dérangement de ventre, etc., II, 643-651; — le 11^e jour, sans récidive, II, 651; ordre des — dans les fièvres de la troisième constitution à Thasos, II, 653-669; — survenue hors des périodes des jours critiques, indique récidive ou mort, II, 679, § 12; absence de —, ou — difficiles dans les maladies qui régèrent sous la constitution d'une année, III, 71; — vers le 80^e jour dans ces maladies, III, 93; lésions qui renferment en soi toute la — de la maladie, IV, 217; retrancher quelque chose de la nourriture avant les — IV, 469, § 19; reliquat après la —, cause de maladie, IV, 473, § 12; nuit d'avant la —, difficile à supporter, IV, 473, § 13; les maladies aiguës ont une — dans les quatorze jours, IV, 477, § 23; frisson au 6^e jour des fièvres, — difficile, IV, 513, § 29; dans les fièvres, les dépôts ne se résolvant pas aux premières — indiquent la longueur de la maladie, IV, 521, § 51; parties pour lesquelles la chaleur décide les —, IV, 541, § 22; — moins difficile si elle est entravée par les circonstances extérieures, que par le génie même de la maladie, V, 73, § 2; crises indiquées par les périodes, V, 75, § 6; cas où les — sont hâtives, V, 77; — au 8^e mois pour la matrice, V, 79; — sur les testicules, *ib.*; ce qui est après la — produit les récidives, V, 111, § 8; constitution où les — étalent le 6^e et le 8^e jour, V, 147, § 7; cas de — au 6^e jour, V, 149, § 9; cas de — au 8^e jour, V, 151, § 10; cas de — à divers jours, V, 157, § 20; remarques sur les —, V, 189; ce qui reste après la —, produit les récidives,

V, 283, § 7; la suppuration est à la fois — et dépôt, V, 295, § 4; — suffisante en qualité et en quantité V, 483; ce qui annonce la — et quand il faut la provoquer, V, 485; diminuer les aliments avant les —, *ib.*; évacuer souvent, mais loin de la —, V, 487; les saisons ont des — comme les maladies, V, 495; parotides survenant vers la —, V, 503; — venant après le frisson, V, 543, § 105, et 657, § 342; frisson en même temps que la —, fâcheux, V, 543, § 107, et 653, § 315; — vers laquelle les malades ont de la toux, de la dyspnée, V, 551, § 117; fièvres qui s'exaspèrent vers la — V, 601, § 80; les maladies aiguës ont une — en quatorze jours, V, 615, § 143; — des maladies aiguës, *ib.*, § 146; la langue fortement noircie indique une — au 14^e jour, V, 635, § 224; jours des —, avancement ou retardement dans les pleurésies, V, 665, §§ 377, 378 et 379; urine déposant promptement, — prompte, V, 721, § 586; les selles doivent s'épaissir vers la —, *ib.*, § 589; cas où la chaleur est amie et décide les —, VI, 135; définition de la —, VI, 217, § 8, IX, 273; rester en repos dans la fièvre causode jusqu'à ce que les — soient passées, VII, § 15; nécessité qui produit la — les jours impairs, VII, 573, § 46; comparaison des — avec les phénomènes qui surviennent dans les changements de saison, VIII, 650, § 26; ce qu'il faut considérer à l'approche des —, VIII, 662, § 46; — qui se remplacent, VIII, 665, § 47; signes des — favorables, IX, 277, 283; ce qui fait — le plus souvent, IX, 279, § 10; ce qui se juge en un jour et une nuit, IX, 283, § 20; — manquant au 11^e jour, dans une fièvre continue, IX, 287, § 36.

CRISÉENS, peuple anéanti par les Amphictyons, IX, 407.

CRISTALLIN, décrit sans être nommé, VIII, 607.

CRITHMON, et cumin, dans du vin, contre les gonflements de matrice, VIII, 83.

- CRITHMOS.** Graine de —, de seseli et de rue, à boire dans du vin pour les lochies, VIII, 177.
- CRITIAS,** II, 649; —, fièvre, pollutions n'ayant rien de nuisible et cessant avec la fièvre, V, 197, § 57.
- CRITIQUE.** Voy. JOUR. Fièvres cessant hors du jour —, sujette à récidive, II, 181; observer l'ordre des jours —, III, 103; cette observation conduit au pronostic, *ib.*; correspondance des jours —, IV, 477, § 24; signes — en mieux, ne doivent pas apparaître de bonne heure, V, 77; ce qu'annoncent les phénomènes — ne faisant pas crise, *ib.*; ce qu'ils annoncent quand ils anticipent, *ib.*; ce qu'annoncent ceux qui reviennent, *ib.*; ce qu'annoncent ceux qui sont contraires, *ib.*; ce qui est avant les jours critiques, V, 195, § 56; les signes — ne doivent pas se montrer de bonne heure, V, 485; grand refroidissement aux jours —, fâcheux, V, 527, § 61; 559, § 134; la netteté des yeux est —, V, 631, § 213; coïncidence des jours —, favorable dans la rétrocession des rougeurs, V, 661, § 359; la règle des temps — comprend les conceptions, les avortements et les accouchements, VII, 447, § 9; théorie des jours —, *ib.*; importance des jours —, VIII, 648; jours auxquels arrive la solution des fièvres, VIII, 650; jours — et coction, VIII, 651; si les évacuations arrivent un jour —, la maladie est finie, VIII, 666, § 49; observer l'ordre des jours —, IX, 299; jours — des fièvres, IX, 307, § 11.
- CRITOBULE,** nom propre, II, 647.
- CRITON** à Thasos, II, 705; gangrène spontanée; mort le 2^e jour, *ib.*
- CROCHET** à embryon, VIII, 149; — à os, pour retirer le fœtus mort, VIII, 463, § 249.
- CROISEMENT** entre le côté lésé dans les plaies de tête et le côté du corps où surviennent les spasmes, V, 227, § 27; 229, § 28; de la troisième paire de veines, VI, 59.
- CROISSANCE.** Étudier ce que telle — fait croître, et ce que telle décroissance fait décroître, V, 81; — jusqu'à l'enduroissement des os, V, 119; le corps qui croît est nécessairement chaud, VI, 66; comparaison de l'art du statuaire avec la croissance du corps, VI, 495, § 21.
- CROÏTRE.** Les êtres qui croissent ont le plus de chaleur innée, IV, 467, § 14.
- CROTAPHITE,** muscle, IV, 141.
- CROTTES** de chèvre, avec graine de leucolum, dans du vin, emménagogue, VII, 351; — de chèvre, poil de lièvre, huile de veau marin, en fumigation, VII, 473; — de chèvre, poil de lièvre et huile de plaque, en fumigation, VIII, 391.
- CROTTIN** d'âne, en pessaire, VII, 407, § 82; — de mulet, dans du vin, contre les flux utérins, VIII, 409, § 90; — de mulet, dans du vin, VIII, 375; — d'âne, rubrique et os de sèche, en pessaire, VIII, 459, § 245; — d'âne mâle, entrant dans une fumigation, VIII, 501, § 32.
- CRU.** Déjections crues, signe d'atrabile, IV, 603, § 69.
- CRUDITÉ** de la maladie, à ce moment les purgations n'ont pas d'efficacité, et sont nuisibles, II, 403; la — dans les maladies s'oppose à l'alimentation, II, 463; purger les humeurs en état de coction, non en état de —, IV, 469, § 22; purger les humeurs non en état de —, V, 485; diarrhée aqueuse et sans —, V, 685, § 448.
- CTÉSICRATE,** cas de dysenterie, V, 373, § 4.
- CTÉSIPHON,** hydropisie, toux, fièvre, engorgement érysipélateux à la veine de la cuisse droite, mort, V, 393, § 20; —, fièvre sudorale, parotide, V, 457, § 105.
- CUBITAL,** nerf, mention douteuse sous le nom de ce qui s'engourdit, IV, 133, § 19.
- CUBITUS,** fixé en droite ligne contre l'humérus, dans la position de l'archer tendant son arc, III, 423; au — appartient l'éminence osseuse qui au carpe fait saillie du

côté du petit doigt, III, 425; des médecins croyaient que l'éminence du coude à partir de laquelle on mesure la coudée appartenait au —, *ib.*; au — appartient la saillie du coude, sur laquelle nous nous appuyons parfois, III, 427; fracture du —, voy. AVANT-BRAS; — ou os qui est du côté du petit doigt, III, 481; plus mince et plus long que le radius, *ib.*; comparé au péroné, *ib.*; ligaments de l'articulation du coude s'attachant au — et non au radius, III, 545; l'extrémité inférieure de l'humérus, franchissant en dedans ou en dehors la cavité du —, III, 547, § 41; éminence du —, *ib.*; fracture du — dans sa portion articulaire supérieure, III, 557; signes, *ib.*; ces fractures sont moins dangereuses que de violentes contusions des mêmes parties, *ib.*; apophyse courbe du —, IV, 345; luxation de l'un ou de l'autre os au poignet, IV, 359, § 17.

CUILLER à os, pour tirer les os du fœtus mort, VIII, 149.

CUIR CHEVELU, atteint de gangrène dans un érysipèle épidémique, III, 73.

CUIR de bœuf. Liens de —, III, 463; — d'Égypte, III, 519; quartiers de — avec lesquels on couvre une balle, IV, 85; les — les mieux assouplis sont ceux qui préteint le plus, IV, 143; coussin de —, IV, 145; — de Carthage, IV, 149; — de Carthage employé pour faire un tampon qu'on met dans le nez fracturé, IV, 165; lanterne de — de Carthage employée pour le redressement du nez fracturé, IV, 169; semelle de — pour le pied-bot, IV, 267; — de Carthage, IV, 347; cuir, matière facile à retoucher, VI, 23.

CUIR. Bruit de — dans la poitrine, VII, 93.

CUISINIER (le), à Acanthos, surdité à la suite de pleurésie; traitement qui lui convenait, V, 237, § 52; —, surdité, traitement, V, 433, § 71; de l'art des — VI, 493, § 18.

CUISSE (douleur à la), du côté de la rate tuméfiée, dans une fièvre, III, 41; — entamée par la gangrène dans un érysipèle épidémique, III, 75; douleur à la — droite au début d'une fièvre, III, 119; mettre le bandage sur la — quand la jambe est atrophiée, III, 333; tirer en ligne droite pour la fracture de la —, comme pour celle de la jambe, III, 471; fracture de la —, III, 483; le point capital est que l'extension soit suffisante, *ib.*; il y a beaucoup de honte et de dommage à laisser la — trop courte, *ib.*; à celui qui doit être malhabilement traité, il vaudrait mieux avoir les deux membres cassés qu'un seul, *ib.*; réduction et coaptation avec la paume des mains, *ib.*; application du bandage, *ib.*; l'os se consolide en cinquante jours, *ib.*; précautions à prendre pour que les fragments ne dévient pas en dehors, III, 485; Jeter circulairement quelques tours de bande autour de la hanche et du flanc, *ib.*; prendre garde que les extrémités des attelles ne blessent, *ib.*; traitement des gonflements qui surviennent au jarret ou au pied, III, 487, § 21; cérat et laine en suint, *ib.*; relâcher les attelles, *ib.*; formation de phlyctènes ou de gangrène, III, 491; appliquer en ce cas un bandage roulé sur la partie tuméfiée, *ib.*; causes qui produisent ces accidents, *ib.*; discussion sur l'emploi des gouttières, III, 491, § 22; le point capital, c'est que le genou reste dans l'extension, *ib.*; mettre la gouttière depuis l'ischion jusqu'au pied, ou n'en pas mettre du tout, *ib.*; service de la gouttière, si les fragments dévient, *ib.*; surveiller attentivement l'extrémité du talon, III, 493; pied placé trop haut ou trop bas, inconvenients qui en résultent, *ib.*; luxation de la — chez les bœufs, IV, 99; l'articulation de la —, plus lâche chez le bœuf que chez les autres animaux, *ib.*; luxations de la —, espèces, IV, 225; luxation en dedans, signes, *ib.*; luxation de la — en dedans, non réduite, congénitale ou non, IV, 227, § 52;

résultats, *ib.* ; manière de marcher de ces infirmes, *ib.* ; atrophie que détermine cette luxation non réduite, chez les adultes, dans l'enfance, et congénitale, *ib.* ; ces infirmes se traitent en posant la main sur le sol, *ib.* ; à moins que, dans leur enfance, on ne les ait régulièrement dressés à marcher, à l'aide d'une béquille, *ib.* ; aux hanches, les suites d'une luxation en dedans non réduite diffèrent plus des suites d'une luxation en dehors que partout ailleurs, IV, 233 ; mode d'atrophie des os dans les luxations non réduites, IV, 235 ; luxation de la — en dehors, signes, IV, 239 ; luxation de la — en dehors non réduite, congénitale ou non, IV, 239, § 55 ; manière de marcher des infirmes dans ce cas, *ib.* ; atrophie des chairs en ce cas, *ib.* ; comparaison avec la luxation en dedans non réduite, *ib.* ; effets de la luxation en dehors congénitale ou survenant chez un enfant par accident ou par maladie, *ib.* ; en ce cas, former avec soin les enfants aux attitudes convenables et leur apprendre à marcher, *ib.* ; comparaison avec les galiancones, *ib.* ; luxations des deux — en dehors, soit de naissance, soit de maladie, IV, 245 ; dans cette infirmité, état de nutrition des deux membres, *ib.* ; luxation de la — en arrière, *ib.* ; signes, *ib.* ; résultats de la non réduction après une luxation en arrière, congénitale ou non, chez l'adulte, chez l'enfant, IV, 249, § 58 ; luxation de la — en avant, IV, 255, § 59 ; signes, *ib.* ; résultats de la non réduction après une luxation en avant, congénitale ou non, IV, 257, § 60 ; gangrène d'une portion de la —, IV, 285 ; réduction de la luxation de la — en dedans ; par la suspension, IV, 289, § 70 ; par la méthode de l'extension et de la contre-extension horizontales, IV, 293, § 71 ; quelquefois la — se réduit sans appareil, par une faible extension, *ib.* ; par la flexion et un mouvement de rotation, *ib.* ; l'extension doit être forte. *ib.* ; ma-

nière de la disposer, *ib.* ; par la machine appelée plus tard banc, IV, 297, § 72 ; par cette même machine et une planchette (sorte d'ambe) sur laquelle on lie le membre inférieur, IV, 301, § 73 ; réduction de la luxation en dehors, IV, 303, § 74 ; la suspension ne convient pas dans cette luxation, *ib.* ; l'ambe ou pièce de bois pourrait s'y appliquer, *ib.* ; réduction de la luxation en arrière, IV, 307 ; par l'extension et la pression d'une planche engagée dans une entaille faite à la muraille, *ib.* ; par la pression subite d'un aide qui appuie avec les mains, ou s'assied dessus, ou pèse avec le pied, *ib.* ; réduction de la luxation de la — en avant, par l'extension et un aide qui presse, IV, 307, § 76 ; par la suspension, *ib.* ; réduction des luxations en dedans par l'outre, IV, 309, § 77 ; utiliser, pour la réduction des luxations de la —, ce qu'on a sous la main, IV, 313, § 78 ; luxations en dedans et en avant, réduites sur une échelle dressée et à l'aide d'un poids, *ib.* ; réduites sur une poutrelle et à l'aide d'un poids, *ib.* ; quatre luxations de la —, IV, 361, § 20 ; luxations en dedans, *ib.* ; effets de cette luxation non réduite, *ib.* ; luxation en dehors, IV, 363, § 21 ; effets de cette luxation non réduite, *ib.* ; ceux chez qui la luxation en dehors est fréquente, *ib.* ; luxation produite par une maladie, *ib.* ; soins que demandent ceux qui ont une luxation de la — en dehors, non réduite, *ib.* ; luxation des deux — en dehors, IV, 365, § 22 ; état de ces infirmes, *ib.* ; déviation que peut subir le rachis, *ib.* ; luxation en arrière, IV, 365, § 23 ; effets de la luxation en arrière non réduite, *ib.* ; cause du raccourcissement dans la luxation en dehors, *ib.* ; cause de l'allongement dans la luxation en dedans, *ib.* ; luxation en arrière, effet d'une maladie, *ib.* ; luxation en avant, IV, 367, § 24 ; effets de la luxation en avant non réduite, *ib.* ; réduction des luxations, IV, 369, § 15 ; gangrène de la —, IV, 379 ;

règles de l'extension pour la luxation de la —, IV, 385; instrument commun des réductions de la —, ou banc, *ib.*; contusion de la tête, et flux d'humeurs dans la —, IV, 387, § 39; — sortant et rentrant, dans la coxalgie, IV, 579, § 59; luxation spontanée de la —, *ib.*, § 60; dépôt de la matrice sur la —, V, 79; plaie de la —, par instrument piquant, V, 235, § 45; plaie de tête et douleur dans la —, V, 405; dans une fièvre, les douleurs à la — causent le délire, V, 521, § 37; douleur quittant la —, dans une fièvre, mauvaise, V, 593, § 31; la blessure des têtes des muscles, aux —, estropie le plus souvent, V, 699, § 498, et VI, 145; tremblement se jetant sur une —, à la suite d'un avortement, V, 707; § 532; les — ont une chair arrondie dite muscle, VI, 57.

CUISSON des aliments; viandes bouillies, rôties; leurs effets différents, VI, 259, § 49; —, employée pour distinguer les parties tendineuses et glutineuses des autres, VIII, 591.

CUIVRE (scories de), incorporées à diverses substances et réduites en poudre, dans les ophthalmies, II, 521, § 32; — brûlé, incorporé en onguent, pour les yeux humides, *ib.*, § 33; parcelles de — battu, incorporées dans de la colle, et formées en pilules hydragogues, II, 525; fleur de —, calcinée; l'appliquer dans le cancer, V, 137, § 22; ouvrier en —, V, 175; arts qui s'exercent par le —, VI, 23; vase de — rouge, VI, 413, 421, 439, et VIII, 227; préparation de —, mondificative des plaies, VI, 413; fleur de — entrant dans une autre préparation mondificative, VI, 415; autre, *ib.*; autre, *ib.*; autre, *ib.*; écailles de —, en poudre siccativie des plaies, VI, 417, § 13; fleur de —, figue sèche, suc de figuier, incarnant, VI, 419, § 15; écaille de —, ingrédient du médicament de Carie, VI, 421, § 16; préparation cathérétique où entre la fleur de —, *ib.*, § 17; fleur de —, qu'on fait macérer dans de l'urine, qu'on sèche,

qu'on pile, et qu'on applique sur l'anus, après excision des hémorrhoides, VI, 439, 443, § 5; entrant dans un suppositoire cathérétique, VI, 443, § 8; fleur de —, entrant dans un cathérétique pour la fistule anale, VI, 451, 453 ter; —, le plus mou et le moins compacte est susceptible du mélange le plus ample, VI, 507; fleur de — et myrrhe, pour errhin, VII, 35; frotter la luette avec de la fleur de — sèche, VII, 49; fleur de — dans du miel, en onction dans les narines, après l'arrachement du polype, VII, 51; peau de navet, fleur de —, et huile, composant une préparation qu'on infuse dans la gorge, VII, 69; fleur de —, aristoloche, hysope, cumin, silphion, mécon blanc, miel et vinaigre, en potion, VII, 149; fleur de cuivre, silphion, graine de trèfle, en éclegme dans du miel, *ib.*; fleur de —, nitre cult, hysope, avec du miel, de l'eau et de l'huile, pour une infusion dans le poumon, VII, 151; fleur de —, et cyclamen en pessaire, VII, 365, 403; fleur de — et résine en pessaire, pour consumer, VIII, 59, § 20; écailles de —, entrant dans une préparation siccativie, VIII, 131; en pessaire, avec miel, VIII, 157, 179; — calciné, en pessaire, VIII, 161; fleur de — et alun fendu, en pessaire, VIII, 167; limaille de —, en pessaire, VIII, 187; fleur de —, brûlée jusqu'à ce qu'elle devienne rouge, VIII, 223, § 95; écaille de —, fleur de —; formule du médicament noir, VIII, 225, § 96; fleur de —, VIII, 227; écume de —, spode lavée, chrysis, préparation sèche, *ib.*; fleur de — et cyclamen, en pessaire, VIII, 397; — blanc, VIII, 431; fleur de — avec miel, en pessaire, VIII, 459; fleur de —, entrant dans un médicament liquide, IX, 157; employé dans diverses affections des yeux, IX, 159, § 5 et 6; écaille de —, *ib.*

CULBUTE du fœtus dans la matrice, VII, 455.

CULOTTES, vêtement propre aux

- Seythes, et ajoutant aux causes d'impuissance auxquelles ils sont sujets. II, 81.
- CULTURE** des plantes: l'enseignement de la médecine, comparé à la culture des plantes. IV, 641.
- CCMIN**, associé à l'ellébore noir dans la purgation. II, 275; — en éclegme. II, 455; — rôti, avec la scille, en éclegme, dans l'empyème. II, 519; — avec fèves, dans le dérangement de ventre. V, 135. § 7: — incorporé pour onction, *ib.*, § 9: trochisques de nitre, de coriandre et de —, sur les parties génitales, pour la conception. V, 139, § 29; du — et un œuf dans une douleur de poitrine pendant la déglutition. V, 369; — d'Éthiopie dans du vin pour un œdème avec grande dyspnée. V, 377; — appelé royal. V, 491. § 10: — et sel, condiments. VI, 251, 253; —, aristoloche, hysope, siphion, mécon blanc, fleur de cuivre, miel et vinaigre, en potion. VII, 149; —, eau; lutez; faites cuire sans bouillir: boisson pour les fébricitants. VII, 159; — en lavement. VII, 295; — d'Éthiopie, en breuvage. VII, 357; feuilles de — en pessaire. VII, 363; — d'Éthiopie, bon dans la douleur des lombes, chez une femme en couches. VIII, 81, 83; en fumigation. VIII, 81; feuilles de —, dans du vin, en pessaire. VIII, 203; — bouilli dans du vin noir, en pessaire. VIII, 435; — grillé, VIII, 503.
- CYATHE**, sorte de mesure. Un — de pus sortant par l'oreille. V, 237, § 50; deux — de lait de vache cru, par jour, dans une dysenterie. V, 373, § 3; trois —, d'eau de sésel. VI, 449; boisson donnée par cyathe. VII, 161; le petit cyathe. VIII, 219.
- CYBÉON**, sorte de préparation alimentaire. II, 305; —, employé dans les douleurs. V, 325, § 3; —, propriétés. VI, 539, § 41; — léger. VII, 29; — à l'eau. VII, 61; — dans du vin noir. VII, 179; — aux fleurs: persil, aneth, rue, menthe, coriandre, pavot frais, basilic, lentilles, jus de grenades, vin noir, farine d'ers, gruau d'orge, vieux fromage de chèvre. VII, 197; — sans sel et épais. VII, 337; sorte de —. VII, 363; — épais. VIII, 133; préparation d'un —. VIII, 245; — sans sel. VIII, 343 et 373.
- CYCLAMEN**, jus de grenade et siphion, composant une préparation qu'on infuse dans la gorge. VII, 69; —, en application sur les parties génitales de la femme. VII, 323; en pessaires. VII, 325, 362, 379; pessaire avec le —. VIII, 121, 157, 203; racine de —, dans du vin blanc, pour les douleurs utérines. VIII, 341 et 403; différents pessaires, avec le —. VIII, 505.
- CYCLE** de trois jours, nécessaire à la nutrition. VII, 563. § 42, et 565, § 43: inconvénients qui arrivent quand l'humeur reste au delà de trois jours dans le corps. VII, 567, § 44: résumé de la théorie du — des trois jours. VII, 577, § 48.
- CYDIS** (le garçon de), fistule à l'oreille, inflammation, délire, fièvre intense, rigidité du cou, mort. V, 373, § 5.
- CYNISCU**S. L'individu auprès de qui Cyniscus me conduisit, préservé, dans l'épidémie de Périmthe, du dépôt à l'oreille, par une expectoration cuite. V, 195, § 53; — mena le médecin auprès d'un malade. V, 343, § 10.
- CYNORRHODON**, partie rouge des roses rouges du cynorrhodon, et fruit du sumac, dans du vin, en breuvage. VII, 429.
- CYPÉRUS**, oenanthe, raisins secs, dans du mélicrat: injectez. VII, 419; —, fleurs d'argent, miel, cire fondue, jonc odorant, calamus, iris, bryon, dans du vin, injectez. VIII, 195.
- CYPIRUS**, huile de narcisse, cumina, encens, absinthe. VII, 365; —, narcisse, myrrhe, curcuma, encens et absinthe, en pessaire. VIII, 155 158.
- CYPRE** (huile de), dans de l'eau pour un bain de siège. VIII, 83.
- CYPRES** (sciure de), entrant dans un

cataplasme astringent, VI, 457; poudre de —, dont on saupoudre des incisions, VII, 25; sciure de — et stobé, en fumigation, VII, 371; pessaire de raclure de —, mordant et causant des exulcérations, VII, 379; sciure de lotus, feuilles de sumac, sciure de — sec, avec du vin noir, en fumigation, VII, 419; sciure de — et de lotus, cuite dans une décoction de raisins secs, en fomentation, VII, 421; fruit du —, dedans d'une courge et encens, en pessaire, VII, 425; — raclé, en pessaire, VIII, 121; baies de —, encens, huile de rose et miel, en pessaire pour les lochies, VIII, 177, 373; sciure de lotus et de —, en fo-

mentation, VIII, 377; racine de —, en fumigation, VIII, 379; fruit du — et encens, en pessaire, VIII, 381; procession jusqu'au cyprès, fête à Cos, IX, 327.

CYRENIUS, suppuration dans le ventre, cautérisation tardive, erreur de régime, diarrhée, mort, V, 229, § 29.

CYTISE. Infusion de —, diurétique, VI, 563; feuilles de —, pour rappeler le lait, VII, 411; eau de —, rappelle le lait, VIII, 103; graine de —, résine et huile, en fumigation, VIII, 391.

CYZIQUE. Une femme malade à Cyzique, II, 141.

D

DAÏTHARSÉE (la fille de) eut ses règles pour la première fois et une épistaxis, dans la fièvre de Thasos, II, 649.

DAÏTHARSÈS, père d'Évagon, II, 663.

DAMAGÈTE. Lettre que lui écrit Hippocrate pour lui demander un vaisseau, IX, 337, § 14; lettre que lui écrit Hippocrate pour lui raconter son entrevue avec Démocrite, IX, 349, § 17.

DANNAGORAS. Colt et flatulence, V, 295, § 5, et 301, § 14.

DAMON (Thrinon fils de), V, 249, § 76; Zénon fils de —, V, 407, § 38; —, père de Philopémen, IX, 365.

DAPHNÉ. Baie de —, cnidium (graine de Cnide), poivre, huile blanche d'Égypte, miel, en pessaire, VIII, 91; injection utérine avec cette baie, VIII, 117.

DAPHNOÏDE, plante, en injection, VII, 371.

DATOS, ville (siège de), V, 255, § 95, et 467, § 121.

DAUCUS, associé à l'ellébore noir, dans la purgation, II, 275; —,

mêlé au silphion, contre les fièvres singultueuses, II, 455; infusion de — et de racine de bryone pour le tétanos, II, 473; —, centaaurée et sauge, pilés; miel, vinaigre et eau, VII, 83; — et centaaurée, dans vin blanc et miel, VII, 93; —, grand arum, ortie, moutarde blanche, rue, silphion, à boire dans de l'oxyglyky chaud, VII, 143; —, racine et graine, en breuvage, VII, 357; — d'Éthiopie, sésell, pivoine, dans du vin, contre les gonflements de matrice, VIII, 83; graine de —, dictame et nielle, pilés, dans du vin, VIII, 185.

DARIUS demanda la terre et l'eau à Cos, IX, 321.

DÉ. Passion pour le jeu de —, V, 489, § 9.

DÉALCÈS (le jardin de), III, 39; la femme de —, dans l'île de Thasos, demeurant dans la plaine, III, 143.

DÉBAUCHE de table; moyens qu'on doit lui opposer, II, 479, § 18.

DÉBILITÉS (malades), ne pas leur administrer de bain, II, 371.

DÉBRIDEMENT. Débrider la tête par

- des incisions en certaines affections, VII, 123, § 3.
- DÉBUTS** des maladies longues, des maladies courtes, II, 171; au —, il se fait des évacuations spontanées, V, 427, § 60.
- DÉCOLLEMENT** de la chair d'avec l'os, IV, 223.
- DÉCOLORATION** (adynamie avec), V, 657, § 333.
- DÉCONSIDÉRATION** (la) ne blesse pas les gens qui en vivent, IV, 639.
- DÉCOURAGEMENT** silencieux, V, 691, § 472.
- DÉCOUVERTE**. Les découvertes anciennes doivent servir de point de départ des recherches ultérieures, I, 573; en faire, ou perfectionner celles qui sont faites, VI, 3; ce qu'il faut pour que la — sur l'institution du régime soit complète, VI, 473; — de l'auteur touchant le régime, VI, 605, § 69.
- DÉCRET** des Athéniens conférant différents honneurs à Hippocrate, IX, 401.
- DÉCROISSANCE** (la), étant facile et sans effort, refroidit le corps, VI, 65.
- DÉCUBITUS** prolongé sur le dos, amenant, par la négligence de la position du talon, une nécrose du calcaneum, III, 455; V, 257, 377, 395; diverses espèces de —, ce qu'ils indiquent, V, 695, § 487.
- DÉDANS** (le) du corps supporte mieux le chaud que le dehors, VI, 125; choses du —, causes de maladies, VI, 143, § 2; causes de maladies de la poitrine et du ventre, VI, 159, § 11.
- DÉFAILLANCES**, quand le malade se met sur son siège, sont une annonce de délire, dans une fièvre s'aggravant le 3^e et le 4^e jour, II, 439, 441; —, sans cause manifeste, indice de mort subite, IV, 483, § 41; —, provenant de ce que la bile ou le phlegme se portent sur le cœur, VII, 13; voy. **SYNCOPE ET LIPOTHYMIÉ**.
- DÉFAUT** (le), V, 477; — dans une des quatre humeurs, cause de maladie, VII, 543, § 32; d'où vient ce —, *ib.*, § 33.
- DÉGLUTITION** difficile dans une fièvre, sans gonflement, danger de mort, IV, 515, § 34, et 597, § 59; distorsion du cou, sans tumeur, et difficulté d'avaler, IV, 515, § 35; 597, § 59 *bis*; remède de la difficulté de boire, faire de petites inspirations, V, 111, § 7; douleur de poitrine pendant la —, dans une fièvre; du cumin et un œuf, V, 369; bruit dans la —, de mauvais augure, V, 377, 383, 397; impossibilité de la —, funeste, V, 643, § 272; n'avaler qu'à grand peine, mauvais dans l'angine, V, 663, § 372.
- DÉGONFLEMENT** que doit produire un appareil bien appliqué, dans une fracture, III, 325.
- DEHORS** (les choses du), pour le malade, V, 291, § 24; ce qu'il y a de plus sûr, c'est que la rougeur et les dépôts se tournent au —, V, 661, § 359; choses du —, causes de maladies, VI, 143, § 2; causes de maladies de poitrine et de ventre, VI, 159, § 11; le corps est plus dense en — qu'en dedans, VI, 295.
- DÉJECTIONS** de matières non digérées, ne pas purger, II, 509.
- DÉJEUNER**. Voy. **REPAS**. *Habitude* de ne pas —; inconvénients qui surviennent si par aventure on déjeune, II, 283; précautions à prendre pour les contrebalancer, II, 285; habitude de déjeuner, inconvénients qui surviennent si par aventure on ne déjeune pas, II, 287; précautions à prendre pour les contrebalancer, II, 291; ceux qui n'ont pas l'habitude de —; accidents qu'ils éprouvent quand ils déjeunent, II, 479, § 18; précautions à prendre contre ces accidents, *ib.*; accidents qu'on éprouve quand on ne déjeune pas, ayant l'habitude de —, *ib.*; traitement de ces accidents, *ib.*; cas où l'on supprime le —, VI, 623.
- DÉLIGATION**, à considérer, suivant qu'on l'applique ou qu'elle est en place, III, 291; conditions à remplir quand on l'applique, *ib.*; conditions que, appliquée, elle

doit remplir, *ib.*; régularité, *ib.*; espèces de bandages, *ib.*; la — tantôt est ce qui guérit, tantôt seconde l'action de ce qui guérit, III, 293; autres conditions qui font qu'une — est bonne, III, 299, § 9; — opérée par le nombre des bandes plutôt que par la force de la constriction, III, 329; — pour maintenir ou contenir des parties, poitrine, côtes, tête, etc., III, 335; positions qu'on donne dans la — au bras cassé, III, 415; la — du bras et l'art de l'archer n'ont rien de commun, quoi que disent certains médecins, III, 423, § 2; — du bras en supination, et critique, *ib.*, § 3; commencer la — par le lieu de la fracture, III, 433, § 5; règles établies sur la —, IV, 389; — de l'algues, V, 491, § 10.

DÉLIRANTS (chez les) les douleurs de côté cessent, V, 327.

DÉLIRE annoncé par le décubitus sur le ventre, dans les maladies aiguës, II, 121; par le grincement de dents, *ib.*; — annoncé par une respiration profonde et se faisant à de longs intervalles, II, 123, § 5; — annoncé par des pulsations dans l'hypochondre, II, 127; — annoncé par l'émission de gaz intestinaux, II, 139; — chez des malades atteints d'une affection aiguë de poitrine, II, 261; symptômes indices d'un violent —; II, 815; gravité plus grande du — violent, quand il est chez un homme doux et poli, III, 147; dans les plaies de tête, III, 255; — que le sommeil fait cesser, IV, 471, § 2; dyspnée et — dans une fièvre non intermittente, grand danger, IV, 521, § 50; — dans les plaies, IV, 559, § 65; fait cesser les tremblements dans les causus, IV, 571, § 26; — gai, — sérieux, IV, 577, § 53; — après un excès de boisson, mauvais, IV, 581, § 7; — dans une hémorrhagie, fâcheux, *ib.*, § 9; — dans l'iléus, mauvais, *ib.*, § 10; après un coup sur la tête, délire, *ib.*, § 14; — avec l'insomnie, fâcheux, IV, 583, § 18; sommeil causant du —, V, 187; dissipé par une urine ayant un

sédiment abondant, V, 329, § 10; hydropisie, perte de la voix, —, V, 393, § 21; chez un malade affaibli, fâcheux, V, 513, § 8; délirés devenus tremblants, V, 515, § 19; les — hardis deviennent fébriles, V, 517, § 26; — annoncé par la surdité et des urines rouges, V, 519, § 32; — tremblants, obscurs, avec carphologie, indice de phrénitis, *ib.*, § 34; douleurs de cuisse et —, V, 521, § 37; — hardi et déjections noires, V, 533, § 85; le — est-il annoncé par l'interception de la vessie? V, 551, § 120; les — devenus hardis sont atrabillaires, V, 553, § 123; — avec une chaleur brûlante, spasmodique, V, 603, § 84; 617, § 151; — devenant fébrile, V, 603, § 85; cas où le — est mortel, *ib.*, § 88; — sur les choses nécessaires, très-mauvais, V, 605, § 97; — des malades affaiblis, très-mauvais, *ib.*, § 99; bourdonnement, signe de —, V, 627, § 190; — hardi, fâcheux, V, 637, § 241; perte de la parole et respiration élevée, est-ce signe de —? *ib.*, § 247; état de la gorge et des mâchoires qui annonce le —, V, 643, § 269; poitrine non purgée et — dans la péripneumonie, empyème à craindre, V, 671, § 390; selles qui annoncent le —, V, 725, § 602; un malade qui a les mains et les pieds contractés se met lui-même dans le —, VI, 329, § 39; — causé par l'embonpoint, annonçant l'inflammation du sang, VI, 521; —, signe que la fièvre causode se change en péripneumonie, VII, 97, § 63; comment on peut le prévoir, IX, 9.

DÉLOS; contrée citée par l'auteur, comme lieu où se vérifient les signes indiqués par lui, II, 191; l'homme d'Ænos à —, V, 241, § 61; l'homme blessé d'un javalo à —, V, 403, § 33.

DÉLPHES asservie par les Criséens, IX, 407.

DÉLTOÏDE ou muscle de l'épaule, IV, 79.

DÉMÉNÈTE (cas de), V, 93, § 21.

DÉMÉNÈTE, chez qui était couché Chæron, III, 47.

- DÉMANGEAISONS**, une des sources du diagnostic dans les maladies, II, 671; la — empêche de laisser, dans une fracture, les attelles jusqu'au 20^e jour, sans y regarder, III, 325; causée par un bandage à fracture, III, 441; on y remédie par le cérat à la poix, III, 509; — amenant une plaie dans le cours d'une fracture, IV, 393; — de tout le corps chez les vieillards, IV, 503, § 31; — annonçant des selles de matières noires et un vomissement grumeleux, V, 729, § 626; — dans l'ictère, VII, 257.
- DÉMARATE** (la femme de), pieds chauds même dans les frissons, V, 195, § 54.
- DÉMARQUE**. Plaie de l'avant-bras, V, 245, § 65; lésion de l'olécrâne, V, 427, § 61.
- DÉMÉTRIUS**. Lettre d'Hippocrate à —, IX, 319, § 6.
- DÉMOCLES**. Terreurs en passant près d'un précipice ou sur un pont, V, 251, § 82, et 445, § 87.
- DÉMOCRITE**. Lettre à Hippocrate, IX, 381; sur la nature de l'homme, IX, 393.
- DÉMONS**. Influence des dieux et des — invoquée par les charlatans dans la maladie sacrée, VI, 359; — ennemis que l'on croit voir, VIII, 467.
- DENSE**. Corps exercé et —, V, 671, § 392.
- DENSITÉ** du corps, au fond duquel habitent les maladies, loin du regard, VI, 21.
- DENTS** des solipèdes, IV, 99; dans la fracture de la mâchoire, attacher les —, IV, 147, 149, 157; inconvenients qui résultent, pour les —, d'une réduction mal faite de la mâchoire fracturée dans la symphyse, IV, 157, 159; viscosités sur les —, dans les fièvres; pronostic, IV, 523, § 53; le froid en est ennemi, le chaud en est ami, IV, 539, § 18; VI, 123; dépôts sur les —, V, 79; les — fournissent un signe, V, 83, § 11; chute des — dans une affection phagédénique, V, 157; la chute des — de devant en haut cause l'aplatissement du bout du nez, *ib.*;
- racines de la 5^e — comptée à partir de celles de devant, *ib.*; à la 3^e —, suppurations fréquentes, flux épais des narines, douleurs des tempes, *ib.*; carie, *ib.*; racine de la 7^e, *ib.*; douleurs de — et suppuration de l'oreille, *ib.*; chez Hé-gésistratius, la suppuration de la dernière — fait disparaître une suppuration près de l'œil, V, 169; carie des deux dernières — chez Hé-gésistratius, *ib.*; gratter les — pour les cas d'humeurs enflammées coulant du nez avec fièvre, V, 183, § 40; viscosités sur les —, V, 189; — cariées et suppuration dans l'épidémie de Périnthe, V, 193; douleur de —, collutoire avec le castoréum et le poivre, V, 245, § 67; les — fournissent quelquefois un signe, V, 303, § 20; douleur des — et écoulement tenu venant de la région sourcilière, V, 329, § 13; — grattées, V, 331, § 13; origan, mauvais pour les —, V, 435, § 76; — agacées par une meule qui frotte, V, 491; grince-ment des —, fâcheux, V, 523, § 48; ce que signifie le grincement des —, V, 635; mauvais que les — se sèchent, *ib.*; sphacèle d'une —, solution de l'abcès à la gencive, *ib.*, § 231; avec le sphacèle d'une —, forte fièvre, funeste, *ib.*, § 232; dans les complexions phthisiques, fluxions fébriles sur les —, mauvaises, V, 685, § 433; le vinaigre convient aux ardeurs des —, VI, 129; douleur, carie, avulsion, masticatoires, VI, 213; phlegme allant sous les racines et causant la carie, *ib.*; aliments, cause de carie, *ib.*; les — commencent à se montrer chez les enfants âgés de 7 mois, VII, 449; —, leur formation, VIII, 599, § 12; pourquoi celles de la première dentition tombent, *ib.*; pourquoi elles naissent en dernier, VIII, 601; — dites de sagesse, *ib.*; les enfants prennent leurs — à 7 ans, VIII, 615.
- DENTITION**. Maladies à l'approche de la —, IV, 497, § 25; les enfants qui vont souvent du ventre sont moins sujets aux convulsions, VIII, 545, § 6; une fièvre aiguë

survenant, il y a rarement des convulsions, *ib.*, § 7; embonpoint et somnolence : convulsion à craindre, *ib.*, § 8; — en hiver, favorable, *ib.*, § 9; les convulsions dans la — n'emportent pas tous les enfants, *ib.*, § 10; — avec toux; le travail se prolonge, *ib.*, § 11; une — orageuse est supportée plus facilement, *ib.*, § 12.

DÉNUDATION des os, des tendons, dans un érysipèle gangreneux, III, 75; — du crâne, à la suite de laquelle survient une nécrose, III, 247; — des os du crâne, chez un enfant, III, 251; — des os, cause de nécrose, III, 533, § 33; l'étendue de la — des os des membres détermine l'étendue du raccourcissement, IV, 395; — de l'os, érysipèle, IV, 583, § 19.

DÉNUDÉ. Essayer de reconnaître si l'os est — dans les plaies de tête, III, 213; faire des recherches avec la sonde, *ib.*; si on trouve l'os —, en diagnostiquer l'état, *ib.*

DÉPENDRE. Les veines se dépendent, V, 123, 127, § 2; les cordons se dépendent, V, 127, § 2.

DÉPÉRISSEMENT sans fièvre avec anorexie, V, 433, § 70.

DÉPILATOIRES, préparations, VIII, 231, § 106.

DÉPLACEMENT de la matrice; herse très-sec en pessaire; boisson d'épis verts, de pavot grillé, de sauge, de cypérus et d'anis; ou balle d'orge, VII, 399, § 58; — de la matrice; traitement: applications chaudes; fumigation fétide en haut, aromatique en bas; conyza et castoreum, diurétiques; évacuants, pessaires; injections, régime, VIII, 275, § 128; considérations générales sur les déplacements de l'utérus, VIII, 309, § 137; facilité avec laquelle se déplace l'utérus déjà lésé; causes, VIII, 311, § 138; mobilité de la matrice et déplacements qui en résultent; traitement: lit élevé aux pieds; vomissements; fomentations astringentes; grenade introduite pour maintenir l'utérus; breuvages; herse sec en nouet et mis dans la vulve,

VIII, 325, § 149; déplacements de la matrice et suffocations hystériques; traitement, VIII, 388.

DÉPÔT dans l'urine. Dépôt blanc, uni et homogène, dans les maladies aiguës, II, 139; semblable à de la farine d'orge, II, 141; — blanc et uni, dans une urine purulente, solution dans les fièvres continues accompagnées de tension et de douleur de la vessie, II, 169. Voy. ENÉORÈME et SÉDIMENT.

DÉPÔT (ἀπόστασις, ce qui, d'une maladie, se dépose sur une partie), dans les régions sous-diaphragmatiques, indiqué par l'urine, II, 143; dépôts qui, dans les péripneumonies, se forment vers les oreilles ou vers les parties inférieures, II, 159, § 18; signes qui les annoncent, *ib.*; signes qui annoncent qu'ils se feront vers le haut, vers le bas, *ib.*; signes qui annoncent que ces — cesseront sans accidents; qui annoncent qu'ils seront périlleux et douloureux, *ib.*; rétrocession d'un — avec persistance de la fièvre, dans les péripneumonies, accident formidable, *ib.*; — aux régions inférieures, solution dans une céphalalgie fébrile, II, 173; — aux articulations dans les fièvres qui se prolongent, II, 181; le —, dans une fièvre continue, peut être une fièvre quartre; signes qui permettent de le conjecturer, *ib.*; dans l'hiver les — s'établissent plus facilement, II, 183; — aux oreilles dans les fièvres qui ont des accidents cérébraux, II, 431; — se formant à la suite d'une hémorrhagie, dans une fièvre, II, 451; — ou tumeur en cas de suppression d'une dysenterie, II, 469; — servant de solution à des douleurs de bas-ventre, II, 513; des fièvres quartres servent de — à d'autres maladies, II, 623; — par dysenterie, par ténisme, par lienterie, par hydropisie, par strangurie, qui se manifestèrent dans les fièvres régnant à Thasos, II, 629; ces — étalent ou trop considérables ou trop petits, *ib.*; le plus utile de ces — fut la strangurie.

II, 631; en quelque cas le — se fit sur les articulations, *ib.*; — fâcheux, annoncés par l'absence de coction dans les humeurs, II, 635; — s'en allant en hémorrhagies, II, 649; une des sources du diagnostic dans les maladies, II, 671; — dans un érysipèle, consistant en suppuration et en gangrènes, III, 73; — n'amenant point de solution, dans des fièvres, III, 93; sentiment de brisure dans les fièvres, — aux articulations et auprès des mâchoires, IV, 513, § 31; dans la convalescence, douleur en une partie, — s'y formant, *ib.*, § 32; — ne se résolvant pas aux premières crises, indice de longueur de maladie, IV, 521, § 51; — sur les articulations, détourné par un flux d'urine ou une épistaxis, IV, 529, § 74; voies par lesquelles se font les —, V, 77, § 7; — se faisant plus bas que la maladie, avantageux, *ib.*; les meilleurs sont ceux qui se font le plus loin de la maladie, V, 79; — par écoulement, *ib.*; autres genres de —, *ib.*; il ne doit pas être au-dessous de la grandeur du mal, *ib.*; direction des —, V, 111; conduite du médecin par rapport aux —, V, 113; divers cas de fièvre avec —, V, 169, 171; cas de — insuffisant sur le pouce, V, 171; est-ce que chez les personnes fatiguées les — se font sur les pieds? V, 173; signes qui indiquent qu'un — est critique, V, 183; cas de — au siège, *ib.*; — après lesquels il y a récurrence, V, 189; —, rares chez ceux qui ont des frissons, V, 271, § 8; — sur les articulations dans la toux de Périnthe, V, 273, § 12; direction des —, V, 279, § 5; questions sur cette direction, *ib.*; cas dans lesquels il faut s'attendre à des — se faisant dans la direction des gonflements du ventre, V, 281, § 6; règles de conduite par rapport aux —, V, 283, § 7; la suppuration est à la fois crise et —, V, 296, § 4; définition du —, V, 305, § 23; — sur les articulations, dans les récurrences des parotides, V, 307, § 1; urine épaisse,

blanche, préservant de —, *ib.*, § 2; — au siège dans une fièvre quarte, V, 413; douleur à l'épaule, suite d'un —, V, 435, § 78; douleur se portant en — sur le flanc, dans une hématurie, V, 455, § 101; utiles, les favoriser, par quels moyens, V, 485; quand ils sont utiles, *ib.*; quand ils se font aux articulations et vers les mâchoires, V, 487, § 7; dans les convalescences, les — s'opèrent dans les parties que l'on fatigue, ou qu'avant la maladie on a fatiguées, V, 489; les toux font des — comme les fièvres, *ib.*; —, remèdes d'autres maladies, V, 501, § 20; — sur les articulations dans la récurrence des parotides, V, 503; — prévenu par une urine épaisse et une épistaxis, *ib.*; cas où l'on peut attendre un — sur une articulation, V, 553; — purulent, surtout à l'oreille, préservant dans les fièvres aiguës avec éruption de boutons sur tout le corps, V, 607, § 112; cas et conditions des — dans les fièvres continues, V, 613, § 139; — aux parties inférieures, dans les céphalalgies avec fièvre, V, 617, § 156; cas où un — se forme sur les articulations, V, 659, § 344; — près de l'oreille ou dans les parties inférieures, bons dans les péripneumonies, V, 669, § 389; conditions de la péripneumonie dans lesquelles les — se forment, *ib.*; — aux membres inférieurs, les plus avantageux dans la péripneumonie, *ib.*, § 390; dysenterie s'arrêtant intempestivement, — soit dans la poitrine, soit dans les viscères, soit aux articulations, V, 687, § 453; rhume avec toux, servant de — à une manie, V, 691, § 474; gangrène des doigts, servant de — V, 693, § 483; — qui se fait par les larmes, V, 711, § 553; urine restant longtemps crue avec de bons signes, annoncé de —, V, 717, § 571; signes de — aux articulations, V, 727, § 608; — de p...e causant la perte de la vue ou de l'ouïe, VI, 145.

DÉPURATIONS urinaires; celles qui soulagent sont en général de bon augure, III, 91.

DÉRANGEMENT spontané du ventre, quand est-il utile? IV, 459.

DÉRIVATION, V, 277; — sur la tête ou sur les côtés, V, 477.

DÉSASSIMILATION, d'autant plus lente dans une partie que cette partie est plus solide, IX, 119, § 51.

DÉSCENTE des humeurs, V, 477, § 481.

DÉSÉSPÉRÉ. Maladies désespérées dont les médecins refusent de se charger, VI, 13, § 8.

DÉSÉPOIR de soi-même dans une maladie aiguë, IV, 53.

DÉSQUAMMATION, genre de dépôt, V, 79.

DÉSÈCHANTE, maladie; sorte d'hypochondrie; traitement: évacuer par le bas, puis par le haut; purger la tête; lait d'ânesse ou petit-lait; bains froids; exercices, VII, 101, § 66.

DÉSÈCHER (moyens de), V, 89, § 12; 479, 485, VIII, 137; —, si les évacuations ne donnent pas le résultat qu'il faut, V, 487; alimentation propre à — le corps, VI, 253; régime propre à — le corps, VI, 261, § 51; le pain chaud et les viandes chaudes dessèchent, *ib.*; il ne faut pas —, le corps étant jaune d'ictère, de peur de coaguler, VI, 323.

DÉSSICATIFS, les employer dans les écoulements blancs du nez, V, 299, § 13.

DÉSSICCATION. Exfoliation des os sous l'influence de la —, III, 535.

DÉSSIN. Arts qui s'exercent par le —, VI, 23.

DESTINÉE fatale des choses, VI, 479.

DESTRUCTION (la), vient de chaque chose à toute chose, VI, 479.

DÉTACHER. Des choses qui doivent se —, III, 305.

DÉVIATION. Prendre garde que le membre fracturé ne subisse une — vicieuse, III, 319; — dans la consolidation des fractures, IV, 389; sens où se font les — des os, *ib.*; — de la matrice vers les lombes ou le flanc; la redresser à l'aide d'un gros suppositoire d'asphalte, de soufre et de miel, VII, 347, § 80; vers les côtes; douleur;

ou dirait une péripneumonie; la femme devient bossue; évacuer avec l'élatérien; eau chaude; applications chaudes; pessaire qui provoque le sang; cycéon, fumigations; affusion; éloigner la matrice du côté; mettre un bandage autour du corps; régime lacté pendant quarante jours, VII, 381, § 38; — de la matrice vers le siège; suppression des selles; laver avec de l'eau chaude; bains de vapeur sur les lombes; fumigations fétides; pessaires mondificatifs, VII, 379, § 54.

DÉVIÉES (parties), les redresser à l'aide d'un bandage, III, 307.

DEVINS interprétant le vol des oiseaux, les uns d'une façon les autres d'une autre, II, 243; les songes divins sont du ressort des —; les songes annonçant des affections corporelles ne sont pas de leur ressort, VI, 641, § 87; — qui trompent les femmes, VIII, 469.

DEXIPPE, V, 85, § 2; cas de délire dissipé par une urine sédimenteuse, V, 329, § 10.

DEXTÉRITÉ sans jugement, IV, 153; — irréféchie, IV, 159.

DIAGNOSTIC habile qui permet de faire des prédictions brillantes, IV, 253; retard qu'éprouve le — d'une maladie cachée, imputable non à l'art, mais à la nature du malade, VI, 21; — de ce que le corps éprouve, à savoir si les aliments surmontent les exercices, ou les exercices les aliments, VI, 607.

DIAGNOSTIQUES (signes), d'où ils découlent dans les maladies, II, 669, § 10.

DIALECTIQUE. Les — qui n'aboutissent à aucune utilité, IX, 227.

DIANE (temple de), au-dessus duquel était logé l'homme de Parium, III, 105; offrandes que les femmes font à —, VIII, 469.

DIAPHRAGME. Douleurs et abcès qui y sont causés par l'air intérieur, I, 633, 635; régions sus-diaphragmatiques, II, 123, § 5; régions sous-diaphragmatiques, indice qu'il s'y formera un dépôt, II, 143; douleurs fébriles occupant

les lombes et se portant vers la région diaphragmatique, II, 165; en ce cas, indice de la formation d'un empyème, *ib.*; — fatigué par l'accélération de la respiration dans les maladies aiguës de la poitrine, II, 259; purgez, quand dans la douleur de côté, le mal se fait sentir non à la clavicule, mais sous le —, II, 273; la tension du —, dans les maladies aiguës, réclame au début non la purgation, mais la saignée, II, 401; attaches du —, IV, 177, 195, 343; différence des gibbosités, suivant qu'elles siègent au-dessus ou au-dessous du —, IV, 179; les douleurs au-dessus du — indiquent qu'il faut faire vomir; au-dessous, qu'il faut purger, IV, 507, § 18; plaie du —, funeste, IV, 569, § 18; pituite renfermée entre le — et l'estomac, IV, 595, § 54; le —, est uni au foie, V, 125, § 1; il est déployé, *ib.*; traversé par l'hépatide, *ib.*; point d'où le — est né, *ib.*, § 2; blessure supposée du —, avec rire, V, 255, § 95; V, 467, § 121; blessure du —, causant le plus souvent la mort, V, 699 § 499; urine restant longtemps crue, avec de bons signes, annonce de dépôt au-dessous du —, V, 717, § 571; les parties situées au-dessus du —, sont plus souvent attaquées en hiver, VI, 9; —, empêchant le pus de la poitrine d'être évacué par le bas, VI, 107; blessure mortelle, VI, 145; phlegme descendant de la tête sur le — et causant l'empyème, VI, 165; pus des tumeurs du poumon s'épanchant sur le —; amélioration passagère, VI, 175; — ou phren, VI, 393; (voy. PHREN); éviter le — dans l'opération de l'empyème, VII, 155; —, endroit dangereux et disposé au délire, VIII, 467; — uni au foie, IX, 181.

DIARRHÉES prolongées, mauvais signe dans les hydropsies aiguës, II, 131; — bilieuses, aqueuses, qui règnent à Thasos, II, 617; — prolongées, attaquant de préférence les personnes bilieuses sous une certaine constitution, III, 99;

— et chute des cheveux dans la phthisie, IV, 537, § 12; mortelle dans la phthisie, *ib.*, § 14; dans une longue diarrhée, vomissement spontané, favorable, IV, 567, § 15; — fâcheuse dans une pleurésie ou une péripneumonie, *ib.*, § 16; avantageuse dans une ophthalmie, *ib.*, § 17; — dans la leuco-phlegmasie, avantageuse, VI, 585, § 29; les — écumeuses descendant de la tête, *ib.*, § 30; dans la —, dysenterie, IV, 605, § 76; dans le catarrhe de tête, —, *ib.*, § 79; dans la —, fèves cuites, ou cummin avec fèves, V, 135, § 7; annonce d'une — abondante après la crise, V, 617, § 154; — spontanée, utile dans une ophthalmie, V, 633, § 220; sang coulant des gençives, funeste dans la —, V, 637, § 236; — avec voix tremblante dans les maladies chroniques, fâcheuse, V, 639, § 253; — après la rupture d'un empyème, funeste, V, 675, § 396; — dans la phthisie, V, 681, § 428; hydropsie commençante, — aqueuse, solution, V, 685, § 448; fait cesser la leuco-phlegmasie, V, 691, § 472; la — se joint-elle aux aphthes chez les femmes enceintes? V, 701, § 504; espèce d'urine qui annonce la —, V, 717, § 572; dans une — de longue durée, une sueur abondante avec adynamie tue subitement, V, 731, § 628; — chez les individus livrés à la gymnastique, traitement, VI, 83; cette espèce de — survient surtout chez les individus à chair dense qu'on met au régime de la viande, VI, 85; maladies où une violente — est avantageuse, VI, 153; le vomissement y est favorable, *ib.*; —, description; traitement: élébore, purger la tête, lavement de lait cult, VI, 237, § 25; mode de production, *ib.*; dysenterie, lienterie, —, maladies analogues, *ib.*; et produites par un flux venant de la tête ou du ventre supérieur, *ib.*; l'indication est de le détourner, *ib.*; —, suite d'excès de vin ou de table, traitement: faire jeûner, faire vomir, nettoyer avec une décoction de

- lentille ou d'ers, VI, 239, § 27; — produite par la descente de la fluxion dans le ventre, VI, 373, § 6; distinction de la — et de la dysenterie, VI, 617; pronostic, IX, 53; solution par un vomissement spontané, IX, 293, § 54; — avec toux, *ib.*, § 55.
- DIARTHROSE**, articulation de la mâchoire inférieure avec la tête, IV, 141.
- DIASTASE**; bandage qu'on emploie pour contenir les —, III, 329; affusions abondantes, *ib.*; — des os du pied, dans une violente contusion du talon, III, 453, § 11; accidents qui en résultent et traitement, *ib.*; — de deux os, faisant tumeur, III, 557, § 44; — des os du coude, III, 559; — des deux os de l'avant-bras au coude, IV, 135, § 20, 357; § 10; — des deux os de l'avant-bras au poignet, IV, 139, § 27; — des os du talon, IV, 325; — des os du talon, à la suite d'une contusion, IV, 373; les —, dans les symphyses, peuvent se remettre en leur état primitif, IV, 391.
- DIAULE**, course, VI, 519; cavalcade —, VI, 579.
- DICHOMÉNIE**. Les femmes conçoivent vers la dichoménie, VII, 461.
- DICTAME** de Crète, emménagogue, VII, 349; en breuvage, VII, 359; —, armoise, fleurs de violette blanche, bon pour faire sortir l'arrière-faix, VIII, 105, § 46; accélère l'accouchement, VIII, 174, § 77; — dans du vin, pour le chorton, VIII, 181; — de Crète, en potion, VIII, 517.
- DIDYMARQUE** (cas de), V, 519, § 34.
- DIÈTE** ténue et stricte; cas où elle est dangereuse, IV, 461, § 4; dans les — ténues les écarts sont plus à craindre, IV, 462, § 5; pour les maladies très-aiguës, l'extrême —, *ib.*, § 7; proportion entre la — et l'acuité des maladies, *ib.*; à la maladie dans sa force, la — la plus sévère, IV, 465, § 8; ne pas insister longtemps sur une — ténue, IX, 271.
- DIEU**. Influence des dieux et des démons invoquée par les charlatans dans la maladie sacrée, VI, 359, 361 et 362; la magie est incompatible avec l'existence des —, VI, 359; l'intelligence des — a enseigné aux hommes à imiter les opérations divines, VI, 407, § 11; régime découvert autant qu'un homme peut découvrir avec l'aide des —, VI, 663; la notion des — s'enlance dans l'esprit, IX, 235.
- DIFFÉRENCES** des traits produites par le défaut d'uniformité dans les saisons et dans la contrée, II, 71.
- DIFFICULTÉ** de boire (remède de la), V, 279, § 4.
- DIFFORMITÉ** produite par des eschares et indice d'une main peu habile, IV, 109; les hommes rachetieraient à tout prix une —, IV, 167; — qui suit les luxations avec issue des os à travers les téguments, IV, 377.
- DIFFUS**, abcès, V, 645, § 275.
- DIFFUSION**. Aliments susceptibles de — dans le corps, VI, 569.
- DIGESTIFS** (organes). Soumis à l'habitude, II, 299; on leur cause plus de dommage en passant subitement d'une abstinence prolongée à une alimentation abondante que *vice versa*, II, 319.
- DIGESTIONS** pénibles, rendant la nutrition insuffisante, V, 207, § 6; différences de la —, V, 323, § 15.
- DILATATION** de l'orifice utérin, avec la sonde et le doigt, VII, 379, § 36, 383, § 39.
- DILATER**, V, 277, § 1.
- DÏNER**. Habitude de ne faire que le repas du soir; inconvénients qui surviennent si par aventure on déjeûne, II, 283; précautions à prendre pour les contre-balancer, II, 285; habitude de faire deux repas; inconvénients qui surviennent si par aventure on ne déjeûne pas, II, 287; précautions à prendre pour les contre-balancer, II, 291.
- DINIAS** (l'enfant de), incision à l'ombilic, fistule qui en résulte, issue des excréments, V, 463, § 117.
- DINON**, fièvre d'été et diarrhée, puis douleur de côté, toux, refroidissement des extrémités, expectoration

- jaune, gonflement de l'hypochondre, V, 407, § 39.
- DIONYSIUS**, pourrait être mis en place de temple de Bacchus, II, 867.
- DIOPITHÈS** (la sœur de), hémitritée, cardialgie, V, 255, § 89; 451, § 95.
- DIPLOË**, III, 189; dans les fractures, les chairs croissent du —, III, 251, § 17; trépanation jusqu'au —, V, 215, § 16; carie du crâne causée par du phlegme se formant dans le —, VII, 17, § 7; ruginer jusqu'au —, VII, 39, § 23.
- DIPLOPIE** survenant dans une affection cérébrale, VII, 29.
- DIRECTION** des affections; plaie à la jambe gauche; douleur au côté gauche de la poitrine, V, 145, § 1; plaie de tête au côté gauche, gonflement à la joue gauche, abcès à l'épaule gauche, V, 151, § 11; cas de — de droite à gauche, V, 163, § 23; — de la rate à l'oreille gauche, V, 179, § 35; — de la rate aux parties gauches des lèvres et à la narine gauche, V, 181, § 37; — des dépôts, V, 279, § 5; questions sur cette —, *ib.*; cas dans lesquels il faut s'attendre à des dépôts se faisant dans la — des gonflements du ventre, V, 281.
- DIRIGER** les humeurs là où est la tendance, V, 477, 487.
- DISCIPLES** liés par un engagement et un serment, IV, 631.
- DISCORDANCES** et concordances des symptômes, devant se résumer en une concordance unique, V, 299, § 12.
- DISCOURS**, une des sources du diagnostic dans les maladies, II, 671; — destiné à combattre les diatribes contre la médecine, VI, 3, 27; conditions de bonne exécution dans les arts autres que la médecine, objet d'un autre —, VI, 17; — sur la nature humaine, VI, 33; — ayant pour objet l'unité de cause des maladies, VI, 91, 93; il a, par des exemples bien choisis, atteint le but qui était proposé, VI, 115, § 15; notions qu'il faut se recorder fidèlement dans les — sur la médecine, VI, 141; actes et —, VI, 157, § 9; ce qu'il faut pour avoir de justes notions sur les empyèmes et en bien discourir, VI, 171.
- DISCRÉTION** imposée au médecin, IV, 633.
- DISPOSITION** naturelle, nécessaire à l'élève en médecine, IV, 639; la — naturelle, c'est le sol, IV, 641; dispositions de l'âme qui ne dépendent pas de la combinaison d'eau et du feu, VI, 523, § 36.
- DISSEMBLABLE** (faire le), V, 279, § 1.
- DISSEMBLANCES** avec l'état de santé, III, 273.
- DISSIMILAIRE**. Aliments —, mauvais régime; car ils ne s'accordent pas, VI, 99.
- DIURÉTIQUE** (le). âcre; accidents mortels qu'il cause, V, 217, § 17; donner une boisson —, afin que les veines ne soient pas distendues par la réplétion, VI, 85; diurétiques propres à opérer le dégorgeant de la rate, VI, 231; — calmant la douleur, VI, 241; les aliments — sont des séchants et froids, VI, 269, § 59; diverses substances —, VI, 653; formule d'un —, VIII, 211, 213, 391; — dans les fièvres continues, VIII, 657.
- DIURNE**; fièvre continue diurne, II, 675; elle incline parfois vers la phthisie, *ib.*
- DIVIN**. La colère divine, cause prétendue de l'impuissance chez les Scythes, II, 77; aucune maladie n'est plus divine qu'une autre, *ib.*; s'il y en avait de —, les riches en devraient être exempts, puisqu'ils peuvent faire plus de sacrifices que les pauvres, II, 81; le divin dans les maladies, II, 113; la maladie sacrée n'a rien de plus — que les autres, VI, 353, § 1; le — est contradictoire avec les prétendues opérations de la magie qui sont tout humaines, VI, 359; la puissance divine serait surmontée par l'intelligence humaine, si la magie avait de la réalité, VI, 361; dans les maladies, la nature avec la cause est le —, VI, 365; les causes générales, froidure,

chaleur, etc., qui produisent les maladies, sont divines; et en ce sens toutes les maladies sont divines, VI, 395, § 18; le — est la principale cause chez les humains, VII, 313.

DIVINATION comparée avec la médecine, à cause des dissidences des médecins entre eux, II, 243; comparaison des œuvres de la — et des œuvres de la nature humaine, VI, 489.

DIVINITÉ. Opinion imple des charlatans, qui prétendent que la maladie sacrée est divine, VI, 355, § 1; la — ne peut ni affliger ni souiller le corps humain, VI, 363; la — est ce qu'il y a de plus pur et ne peut souiller le corps humain, qui est ce qu'il y a de plus frêle, VI, 363; c'est elle qui nous lave et qui purifie les plus grandes et les plus impies de nos fautes, VI, 365; chez les épileptiques, la lésion du cerveau montre que c'est non la —, mais la maladie qui altère ainsi le corps, VI, 383, § 11; les épileptiques présentent leur accès, furent dans les lieux écartés par honte, non par crainte de la —, *ib.*, § 12.

DEX-SEPTIÈME (le) jour est le 4^e à partir du 14^e, et le 7^e à partir du 11^e, IV, 477, § 24.

DOCTRINE. Aucune — ne peut devenir fixe dans la médecine, VI, 331, § 41; les belles — qui constituent la médecine n'ont aucun besoin de la fortune, VI, 343.

DOIGTS livides dans les maladies aiguës, mauvais signe, II, 133; — et pieds devenus complètement noirs, moins fâcheux que s'ils devenaient seulement livides, II, 133; état des ongles des — du médecin, III, 285, § 4; le bout des —, III, 287; des — dans les opérations et pour les bandages, III, 287; dans l'opposition, avec le pouce, *ib.*; il est heureux que l'intervalle qui sépare les — soit grand, *ib.*; conformation qui gêne l'usage des —, *ib.*; dans l'application des attelles, prendre garde aux tubérosités des —, III, 315; le petit —, III, 425,

427; les tendons qui en dedans naissent du carpe et des — se rendent à l'humérus, III, 427; dans la fracture de l'avant-bras, ne pas mettre d'attelle dans la direction du petit —, de peur d'ulcération, III, 439; luxation des —, IV, 139, § 29; effet consécutif de ces luxations non réduites, congénitales ou non congénitales, IV, 141; promener souvent les — le long de la mâchoire fracturée, IV, 147, 149; — employés pour maintenir réduite la fracture du nez, IV, 167, 169; petit — introduit dans la narine pour redresser le nez fracturé, IV, 169; luxation des phalanges des — avec issue à travers les téguments, IV, 219, § 67; luxation des — en quatre sens différents, IV, 319, 321; réduction, *ib.*; traitement après la réduction, *ib.*; guérison au bout de quatorze jours, *ib.*; os et articulations, IV, 341, luxation, IV, 361, § 19; effets de la luxation non réduite, *ib.*; les os des — et de la main sont les seuls qu'on puisse réduire quand ils ont percé les téguments, IV, 377; traitement de ces cas, *ib.*; jours auxquels on peut entreprendre cette réduction, *ib.*; repousser en place la partie saillante dans la luxation des —, IV, 383; dépôt insuffisant sur un —, V, 79; spasme des — sans fièvre et sans céphalalgie; scarifier; sinon, affusions d'eau chaude, V, 133, § 21; écrasement d'un — et episthotonos, V, 405, § 36; lividité des —, signe de mort, V, 693, § 483; noirceur des — moins funeste que leur lividité, et pouvant être l'annonce d'un dépôt, *ib.*; — se séparant par gangrène, V, 695, § 483; les veines des —, VI, 61; disposer gracieusement les — n'appartient pas à l'adresse en médecine, VI, 159, § 10; — du pied ou de la main; dans les plaies il importe de produire un écoulement de sang, VI, 403, § 2; — livides, signe de mort, VIII, 670.

DOIGT, mesure de longueur, III, 313; IV, 89, § 7, 151, 291, 299, 387; VII, 135; racines

- d'hellébore blanc de la longueur de trois —, VII, 62.
- DOLOIRE.** Bandage en doloires, III, 293; compresses croisées en —, III, 515.
- DOMESTIQUE** (l'enfant de la), V, 457, § 105.
- DORCAS** (cas de), V, 551, § 119; —, femme hystérique, V, 709, § 543.
- DORISCUS**, localité. La mère de Terpidès à —, V, 453.
- DORMIR** la bouche ouverte, mauvais signe, II, 119; — toujours, mauvais signe, V, 695, § 487; — à l'air, pour rafraîchir le corps, VII, 185, 221; empêcher de —, jusqu'à ce que les onze jours soient écoulés, dans une affection aiguë de poitrine, VII, 187, § 9.
- DORSALE** (maladie), sorte d'affection aiguë des voies respiratoires; fièvre, toux, dyspnée; urine sanguinolente, VII, 89, § 56; traitement: mélicrat, avec écorce de persil ou de fenouil; décoction d'orge; vin blanc; applications chaudes; régime, *ib.*
- DOS.** Brisements dans le — se faisant sentir dans les coudes; saignée, IV, 569, § 22; refroidissement du col et du —, annonce de spasme, V, 641, § 258; maladie provenant d'une douleur de —, commencements difficiles, V, 651, § 303; le —, où tient le poumon, a un vide, VI, 19; dans les douleurs du —, faire la saignée au côté externe de la jambe, VI, 59; le — se plaint au chaud, se déplaît au froid, VI, 123; douleurs au —, origine, VI, 159, § 11; plaies dans le —, applications, VI, 429, § 23; — devenant rouge dans la pleurésie, VII, 145.
- DOSE** petite, dose forte, VI, 127.
- DOUCEURS** (les) sont recommandées aux personnes qui veulent maigrir, parce qu'elles rassasient vite, VI, 77, § 4.
- DOULEUR** dans la région abdominale, annoncée par le décubitus sur le ventre, II, 121; — dans les régions sus-diaphragmatiques annoncée par la respiration fréquente, II, 123, § 3; douleurs fébriles, sur-
- venant dans les régions lombaires, et se portant vers le diaphragme, II, 165; — et tension de la vessie, dans une fièvre continue, II, 167; — aiguë d'oreille, avec fièvre continue, accident formidable, II, 175; — de côté, exaspérée ou produite par l'administration intempestive de la décoction d'orge, II, 259; danger de la respiration fréquente, *ib.*; — de côté, ne cédant pas aux embrocations, avec expectoration visqueuse et sans coction, *ib.*; la résoudre par les purgations ou la saignée, *ib.*; ne pas administrer en ce cas la décoction d'orge non passée, II, 261; description de l'agonie d'un malade, mourant par la — de côté, II, 261, 263; traitement par les fomentations, II, 269; ne pas insister longtemps sur les fomentations, II, 273; ouvrir la veine, si la — se fait sentir vers la clavicule, *ib.*; administrer les purgatifs, si la — ne se déclare pas vers la clavicule, *ib.*; après cela, règles pour le régime, *ib.*; les purgatifs qui calment le mieux la — de côté sont l'hellébore noir et l'euphorbe, II, 275; — aux hypochondres, aux testicules, aux jambes, survenant comme phénomènes critiques dans une fièvre, II, 451; — de côté, y appliquer des fomentations et des emplâtres, II, 477, § 11; — prolongée dans la tête, hellébore, II, 477, § 16; — dans les côtés, dans le dos, dans les lombes, dans les hanches, produites par des excès de vin et des aliments flatulents, *ib.*; accompagnées de dysurie, *ib.*; dans les — intenses dont on ne peut triompher, ne pas purger, II, 509; — siégeant dans la poitrine au-dessus du diaphragme; traitement par l'huile chaude en friction, II, 511; — du bas-ventre se résolvant par les urines et par les sueurs, II, 513; — de la tête et du cou, avec ou sans fièvre, II, 637; dans la phrénitis, les douleurs annoncent des convulsions, *ib.*; dans les causus et les autres fièvres, *ib.*; — de la tête, du col et des lombes dans les fièvres, II, 685, 691, 695;

— dans les lombes, II, 701; — dans la tête, le col et les lombes, II, 705; — dans le col, la tête, la clavicule et le bras droit, II, 713; — à la tête, au col et à la poitrine, II, 717; — dans la tête et dans les lombes, au début d'une fièvre, III, 33; — dans la tempe droite dans une fièvre, III, 39; aux genoux et aux mollets dans une fièvre, III, 43; un bandage ne doit causer aucune —, et surtout dans la partie lésée, III, 295; n'avoir pas conscience d'une —, indique que l'esprit est malade, IV, 471, § 6; de deux —, la plus forte obscurcit l'autre, IV, 483, § 46; dans la convalescence, — en une partie, dépôt s'y formant, IV, 513, § 32; dans les longues fièvres il survient des — dans les articulations, IV, 519, § 44; 579, § 64; — dans les articulations survenant à la suite des fièvres, indiquant une alimentation trop copieuse, IV, 519, § 45; 601, § 65; — non suppuratives causées par le froid dans les plaies, IV, 539, § 20; VI, 135; — des plaies, amortie par la chaleur, IV, 541, § 22; — soulagée par un engourdissement modéré, IV, 541, § 25; dans les —, observer si les malades offrent de grandes différences suivant les heures, IV, 565, § 5; apprécier l'intensité des —, V, 89, § 10; — aux lombes, aux jambes, aux hanches, traitement avec les affusions d'eau de mer et de vinaigre, V, 241, § 58; — chaudes, froides, V, 269, § 7; la — calme la —, V, 279, § 1; traitement des —, V, 325, § 3; observer les — à des heures différentes, V, 343, § 11; — qui, dans une fièvre hémitritée, se porte aux jambes sans signe, et finit par se fixer aux reins, V, 411; — dans le côté droit, en une phthisie, V, 419, § 50; — dans les genoux et les jambes, en un cas de phthisie, V, 421, § 51; — violente qui, partant tantôt du cou et du rachis, tantôt du genou droit, aboutissait à l'hyogastre et aux aines chez une femme, V, 453, § 97; — allant vers les parties inférieures, V, 549, § 114;

— aiguës se portant pour un peu de temps à la clavicule et au dos, funestes, V, 601, § 70; les fièvres naissant de — intenses sont longues, *ib.*, § 75; — allant des lombes au diaphragme, mauvaises, V, 605, § 107; — soudaine à l'hypochondre, au cardia, aux parties inférieures, dissipée par la saignée et le flux de ventre, V, 637, § 288; fièvre nuisible dans ces —, la résolution ne s'obtenant que par une violente — des hanches ou des membres inférieurs, par des crachements de pus, ou par la perte de la vue, V, 649, § 288; — qui disparaissent sans cause, mauvaises, V, 661, § 364; — fixes, causées par l'air intérieur, VI, 105, § 9; les — remplissent de souffle les veines, VI, 109, § 10; les affusions chaudes assoupissent les —, VI, 119; le chaud y est bon, VI, 133; — qui surviennent dans les blessures et qu'on peut faire cesser, VI, 149; — du ventre, du cardia, des hypocondres, en été; traitement, VI, 223, § 15; médicaments contre la —, *ib.*; — erratiques, provenant de la bile; traitement, VI, 225, § 15; — survenant au-dessous de l'ombilic, les traiter par les lavements et les purgatifs, *ib.*; — naissant soudainement sans fièvre, affusions chaudes, *ib.*, § 16; — se produisant par les contraires, VI, 335; — se guérissant par les contraires, *ib.*; — de tête, ou affection cérébrale aiguë, suite d'excès de boissons; perte de la parole; ce que signifie le retour de la parole; traitement: faire éternuer; lavements, suc de thapsie, pour vomir; tirer du sang de la langue, VII, 127, § 8; — vagues, cessant pendant la grossesse, reparaisant ensuite; traitement, VIII, 489, § 24; — dans le dos et la poitrine, dues à l'atrabile, IX, 27; remarques sur les — sans fièvre, IX, 61, § 29; — guéries par des vomissements, IX, 69, § 40.

DOULOUREUX. Point — avant la maladie; le mal s'y fixe, IV, 515, § 33; une partie — retient nécessairement le souffle, VI, 109, § 10.

- DOUX**, suc, se change spontanément en suc acide, I, 635, § 24; les substances douces, nuisibles en un cas de cardialgie, V, 453; variétés de ce qu'on nomme —, IX, 109, § 27.
- DRACHME** (une) de trèfle, VII, 61; — de suc de silphion, VII, 227; —, poids, VII, 357; pastilles du poids d'une —, VIII, 111.
- DRACON**, fils d'Hippocrate, envoyé sur les terres de l'Hellespont, contre la peste, IX, 419.
- DRAGONION** (racines de), en élegme pour les ruptures du poumon, VII, 173; en breuvage, VII, 359; en pessaire, VIII, 443.
- DRAGON**, poisson, propriétés alimentaires, VI, 549.
- DRAGONS** (serpents), accompagnant Esculape, IX, 341.
- DROIT**. Prédominance du côté —, V, 137, § 15; les maladies du côté — sont plus intenses que celles du côté gauche, VII, 155.
- DROMEADES**, (la femme de), prise de frisson deux jours après l'accouchement, II, 709; succomba le 6^e jour, II, 711.
- DURÉE** courte ou longue des maladies, indiquée par les urines, les selles et les sueurs, IV, 467, § 12; — annoncée, quand, dans une fièvre, le corps reste en même état, IV, 479, § 28; — de la maladie annoncée par des sueurs hors des jours favorables, IV, 515, § 36; — de la maladie annoncée par des sueurs froides, IV, 517, § 37; — de la maladie annoncée par des changements dans le corps entier, IV, 517, § 40; 597, § 61; — indiquée par les dépôts ne se résolvant pas aux premières crises, IV, 521, § 51; — de la maladie indiquée par une sueur qui survient sans que la fièvre cesse, IV, 523, § 56; dépôt urinaire semblable à de la farine grossière annonce d'une fièvre de longue —, IV, 585, § 31; ce qui raccourcit ou allonge la — des maladies, V, 75, § 6; signes qui indiquent qu'une maladie est de longue —, V, 137, § 5; — allongée par les paroxysmes, accourcie par les amendements, V, 195, § 56; indice de — d'une maladie, V, 567, § 151; signes de — des maladies, V, 601, § 73, 74, 75; 609, § 125; 639, § 248; 659, § 345; 705, § 522; 717, § 571, et 721, § 583; selles qui annoncent la longueur de la maladie, V, 725, § 602; 727, § 621.
- DURETÉ** du crâne, III, 189; — dans le ventre, absence des règles pendant sept ans, déjections abondantes, retour des règles, guérison, V, 181, § 38; duretés dans le ventre, signes qui annoncent qu'elles suppurèrent, V, 651, § 297, et 731, § 630; hydroplisie avec —, V, 679, § 417; flux qui, chez les femmes, causent des —, V, 703, § 515; — dans le ventre, appartenant à l'utérus et douloureuses, promptement funestes, V, 705, § 517; espèces de — que produit l'hellébore, V, 711, § 559; — produites par le froid chez ceux qui vivent sous son influence, VI, 135.
- DRYOPTERIS** (la racine de), accélère l'accouchement, VIII, § 173.
- DUVET**. Tête de cyclamen, et pétrir avec du —, en pessaire, VIII, 203.
- DYNASTES** ou hommes puissants, qui nourrissent beaucoup d'hommes; on compare avec eux le corps qui peut nourrir plusieurs âmes, VI, 499.
- DYONISIUS** d'Halicarnasse; Hippocrate lui demande de venir à Cos, pendant son absence, pour voir ses malades et veiller à la conduite de sa femme, IX, 333.
- DYSCHYTAS**, plaie de poitrine, V, 403, § 34.
- DYSENTERIE** supprimée produira quelque dépôt ou quelque tumeur, à moins de quelque autre phénomène critique, II, 469, § 12; contre la —, fèves d'Égypte et garance, II, 519, § 31; — qui régnent à Thasos, II, 617; servant de dépôts à des fièvres qui régnerent à Thasos, II, 629; à Thasos, dans la 3^e constitution, II, 645; les hémorrhagies n'empêchent pas la — dans les fièvres de Thasos, *ib.*; un des quatre signes salutaires

res qui jugèrent les fièvres de la 3^e constitution, à Thasos, II, 659; —, sous une constitution qui régna, III, 87; aggravée souvent par les purgations, III, 89; ces — frappèrent les complexions mélancoliques et un peu sanguines, III, 89; — résolvant une gibbosité, IV, 179; — dans la gangrène des membres, IV, 289; il ne faut pas, dans ce cas, tenir les malades à la diète, *ib.*; — qui survient vers la fin des gangrènes, IV, 379; elle n'est pas dangereuse, *ib.*; une — provenant de la bile noire est mortelle, IV, 511, § 24; une évacuation comme de chairs dans la — est mortelle, *ib.*, § 26; —, dans la rétrocession du gonflement des plaies, IV, 559, § 65; anorexie mauvaise dans les longues —, IV, 565, § 3, et V, 343, § 1; dans les affections de la rate, — prolongée, IV, 575, § 43; dans les affections de la rate, — favorable, IV, 577, § 48; —, favorable dans la folie, IV, 579, § 5; avec des évacuations alvines intempérées, IV, 583, § 23; dans la diarrhée, —, IV, 605, § 76; dans la —, lenterie, *ib.*, § 77; — et ténésme, V, 91, § 15; — rouge, dans les plaies, V, 121; — sans douleur, résolvant un iléus, V, 139, § 26; — guérie par l'accouchement, V, 255, § 90; 453, § 99; cas de —, avec fièvre, battements très-violents entre le nombril et le cartilage, usage du lait, V, 369, § 3; autres cas de —, V, 373, § 4; affection rénale et —, traitement, V, 463, § 115; signes qui peuvent annoncer la —, V, 563, § 143; accidents qui aboutissent à une —, V, 609, § 121; — s'arrêtant intempestivement, dépôt soit dans la poitrine, soit dans les viscères, soit dans les articulations, V, 687, § 453; — bilieuse, — sanguinolente, différence par rapport aux dépôts, *ib.*; vomissement au début, mauvais, *ib.*, § 454; le liquide devenant purulent, ce qui surnage est très-blanc, *ib.*, § 455; selles dysentériques qui font craindre un transport, V, 687, § 456; dans les affections de la rate, — non prolongée,

avantageuse, *ib.*, § 457; selles qui annoncent la —, V, 725, § 608; —, surtout au printemps et en été, VI, 49; la — se change en lenterie, VI, 145, 147; la — occasionne parfois l'hydropisie, VI, 283; description; traitement: purger la tête; vomitif phlegmagogue; lavement de lait cult, VI, 235, § 23; s'il n'y a pas de fièvre, débarrasser le ventre à l'aide de substances grasses et onctueuses, *ib.*; s'il y a douleur, affusions chaudes sur la région sous-ombilicale, *ib.*; mode de production de la — par la bile et le phlegme; sang corrompu sortant par les selles; *ib.*; l'intestin s'ulcère, *ib.*; pronostic, *ib.*; lenterie, —, diarrhée, maladies analogues et produites par un flux venant de la tête ou du ventre supérieur, VI, 237, § 25; l'indication est de le détourner, *ib.*; distinction de la diarrhée et de la —. VI, 617; lavement pour la —, VIII, 233; pronostic, IX, 51, § 22.

DYSENTÉRIQUE. Des accidents — sont-ils annoncés par des secousses dans la tête, avec douleur au rachis? V, 621, § 163.

DYSERIS (une domestique de), douleur habituelle dans le col; sortie, au bout de plusieurs années, d'une pierre hors de la matrice. V, 225, § 25.

DYSLYTAS, plaie de poitrine, V, 257, § 96.

DYSPNÉE, ne pas purger, II, 507; — chez les vieillards, IV, 501, § 31; — et délire, dans une fièvre non intermittente, grand danger, IV, 521, § 50; cas de —, dans la fièvre de Périanthe, V, 289, § 19; — dans une fièvre ardente, V, 295, § 2; — résolue par une hémorrhagie, V, 651, § 305; survenant et cessant sans cause, dans la péripneumonie, indice d'un dépôt vers les parties supérieures, V, 671, § 389; — sèche, funeste dans la phthisie, V, 683, § 436; — et teint jaune, V, 731, § 623; comment un accès de — survient et se dissipe, VI, 271; — hystérique; soufre, cardamome, rue, cumin, à boire dans du vin, VII,

403, § 68; — chez une femme qui est en couches, remède, VIII, 81.

DYSTOCIE, V, 91, § 13.

DYSURIE survenant dans des douleurs de tête et des lombes, II, 479, § 17; — avec frisson, causée par le vent du nord, IV, 489, § 5;

IV, 501, § 31; la saignée guérit la —, IV, 573, § 36; vin pur et saignée, IV, 591, § 48; —, causée par une tumeur aux environs de la vessie; miction douloureuse dans toute attitude; solution, le pus se faisant jour, V, 689, § 463; substances qui, mangées, produisent la —, VI, 559.

E

EAUX. En étudier les qualités dans la localité où l'on exerce la médecine, II, 13; qualités des eaux dans les lieux exposés aux vents chauds, II, 15; qualités des — dans les lieux exposés aux vents froids, II, 19; qualités des — dans les lieux exposés aux vents d'est, II, 23; qualités des — dans les lieux exposés aux vents d'ouest, II, 25; quelles sont malsaines et quelles salubres, II, 27; — dormantes, très-mauvaises; leur action fâcheuse sur la santé, *ib.*; — moins mauvaises, mais mauvaises encore, celles qui proviennent soit de rochers, soit d'un terroir contenant des — thermales, du fer, du cuivre, II, 29; les meilleures sont celles qui coulent de lieux élevés et de collines de terre, II, 31; celles qui se font jour du côté du levant, *ib.*; — saumâtres, *ib.*; qualités des — suivant leurs expositions, *ib.*; — de pluie, leurs bonnes qualités, II, 33; est celle qui se corrompt le plus vite, II, 35; il faut la faire bouillir, *ib.*; sans cela elle se corrompt et rend la voix rauque, *ib.*; — de neige et de glace, toutes mauvaises, II, 37; là où l'on boit des — très-mélangées, la pierre, la gravelle, la strangurie, la sciatique et les hernies sont fréquentes, II, 37, § 9; différence des —, *ib.*; les — mélangées déposent dans les vases et dans la vessie; de là la formation des calculs, II, 39, — chaude employée en fomentation

dans la douleur de côté ou pleurésie, II, 269; comment on l'emploie, II, 271; usage de boire de l'— et trouble qui survient quand on boit du vin, II, 301; emploi de l'eau dans les maladies aiguës, II, 359; inconvénients qu'elle cause, II, 361; indications de s'en servir, II, 363; — froide pour boisson dans les fièvres où le ventre est toujours relâché, II, 425; — dans les pansements, III, 317; chaleur de l'—, manière dont on l'apprécie, *ib.*; quantité pour les affusions, III, 319; effets de ces affusions, *ib.*; — chaude, en employer beaucoup dans les lésions des articulations, III, 453; — pour boisson aux blessés qui ne sont pas bilieux, III, 541; laver avec beaucoup d'— chaude le patient avant la réduction de la luxation des vertèbres, IV, 205; — froide employée en affusion contre le tétanos, IV, 539, § 21; cas où des affusions d'— froide sont utiles, IV, 543, § 25; quelle est l'— la plus légère, *ib.*, § 26; laver avec beaucoup d'— chaude dans les maux d'yeux, IV, 591, § 46; caractères de l'— la plus légère, V, 89, § 11; dans le vomissement, — chaude qu'on revomira, V, 133, § 19; — froide donnée pour vomir soulage, faisant venir des matières bilieuses, V, 197, § 59; — la plus froide, soulageant dans un état fébrile, V, 211, § 11; boire de l'— pour revomir; cas où cela aurait pu soulager après

l'administration d'un purgatif trop fort, V, 219, § 18; — froide soulagant dans des évacuations de bile, V, 219, § 19; vomissement par l'— froide en des accidents causés par un purgatif, V, 233, § 42; — froide, accordée par concession au malade, en certains cas, V, 309, § 7, remarque sur l'— bouillie. *ib.*, § 8; — naturelles, V, 311, § 17; l'— affame, V, 313, § 18; — recommandée pour boisson dans une affection mélancolique, V, 415, § 45; dans une affection des reins et du foie, V, 429, § 62; dans un cas de douleur d'épaule avec vomissement, V, 455, § 103; des — engendrent des calculs et des affections de la rate, V, 493; les animaux aquatiques ne pourraient vivre s'ils ne tiraient l'air par l'— et de l'—, VI, 95; — potable. son usage dans l'officine du médecin, VI, 119; seules vertus qu'elle a, *ib.*; — chaude, emploi, son action, *ib.*; l'— froide, l'— chaude, ont, chacune une grande puissance, VI, 121; — chaude, — froide; en petite quantité, peu d'action; beaucoup, en grande quantité, *ib.*; — froide, — chaude, inconvenients, *ib.*; eaux qu'il faut refroidir ou réchauffer, à cause de leur légèreté, VI, 127, § 2; — de mer, *ib.*, § 3; l'— convient pour boisson dans la phrénitis, VI, 219; — froide dans les fièvres d'été, VI, 223; propriétés de l'— en tant que boisson, VI, 555, § 52; — chaude, — froide, en boisson, VI, 575; l'— provoque, dans la fièvre causode, le vomissement, VII, 125; en affusion, dans l'opisthotonos, VII, 135; changement d'—, causant une certaine affection du poumon, VII, 181; — stagnante bue en grande quantité, cause d'hydropisie; faire boire de cette même — en abondance, pour amener beaucoup de selles, VII, 233; — prescrite dans les lipothymies à tort, VIII, 129; vicille —, recommandée pour une préparation, VIII, 171, § 77; — de mer, employée dans une fumigation, VIII, 211, § 85; en bain de siège, VIII,

361; — de mer, en fumigation, VIII, 441; et vinaigre en fumigation, VIII, 455, § 241; l'—, quatrième élément, VIII, 585, § 2; l'—, à cause de son humidité, n'est pas sentie par le cerveau, VIII, 605, § 18; l'— est dans le monde ce que les humeurs sont dans le corps, VIII, 641, § 15; l'— chaude diminue la fièvre, VIII, 658, § 36.

EAU, humeur du corps. Dans les fortes douleurs de tête, écoulement d'— par les narines, la bouche, ou les oreilles, favorable, IV, 567, § 10; foie plein d'eau, IV, 595, § 55; — s'écoulant dans les intestins par les veines, chez les hydropiques, V, 687, § 452; l'homme n'est pas absolument —, VI, 33; gens qui soutiennent que l'— est l'un et le tout, *ib.*; — et feu composent les animaux, VI, 473, § 3; leur rapport, *ib.*; indestructibles et ne se surmontant jamais l'un l'autre, *ib.*; ses attributs: elle est froide et humide, VI, 475, § 4; elle emprunte au feu, *ib.*; ces deux éléments produisent les formes nombreuses et variées des germes des animaux, *ib.*; le feu et l'— ont leur ascendant, VI, 477, § 15; mixture d'— et de feu dans toutes les parties vivantes, VI, 479, § 6; — sèche, VI, 481, § 7; formation, dans le fœtus, des chairs par l'— que le feu contracte, VI, 483; la chair, concrétion d'une — froide et humide, VI, 485, § 10; — ténue, *ib.*; la constitution la plus saine est formée par l'— la plus ténue et le feu le plus léger, VI, 507, § 32; ces deux principes, l'— et le feu, sont susceptibles de la plus ample génération, *ib.*; la combinaison du feu le plus humide et de l'— la plus sèche produit l'intelligence la meilleure, VI, 513, § 35; l'une des quatre humeurs du corps, VII, 475 et 543; l'— coule vers les déclivités, et dans ce cheminément un souffle s'en exhale, VII, 523; l'— comprimée ne peut émettre de souffle; comparaison avec une outre pleine d'—, à laquelle on fait un petit pertuis, *ib.*; de l'—, immobile, s'échauffe à la

- surface**, et de là, de proche en proche, jusqu'au fond, VII, 525 et 527; source de l'— dans la rate, VII, 545; origine de l'— du corps; cause de l'augmentation de cette humeur, VII, 553, § 37; l'eau, dans la fièvre, s'évapore plus vite que la bile, VII, 581; la fièvre qui résulte de l'— n'a pas d'intensité, l'— n'étant pas une bonne nourriture pour le feu, VII, 587; c'est l'— qui fait le froid autour des nerfs et surtout autour des os, VII, 591; trois espèces d'hydropisie, provenant de l'—, VII, 611, § 57; — s'écoulant avant l'accouchement, VIII, 515, § 3.
- EAU FROIDE**, nom d'une source à Thasos. La femme qui demeurait près de l'— froide, III, 3.
- ÉBÈNE** (bois d'), servant à incorporer du cuivre brûlé, pour les yeux humides, II, 521, § 33.
- ÉBULLITION**, cessant aussitôt qu'on jette de l'eau froide dans de l'eau bouillante, VII, 475, § 4; — qu'on arrête en versant de l'eau froide, sert de comparaison aux fièvres traitées par les réfrigérants, VIII, 657, § 34.
- ÉCAILLES** dans l'urine, IV, 533, § 81.
- ÉCARTS**, particulièrement sensibles aux constitutions faibles, I, 597.
- ECCHYMOSE**. Bandage convenable pour les ecchymoses, III, 327, § 22; on le dispose pour expulser le sang hors de la partie lésée, *ib.*; employer les affusions, *ib.*; — dans la forte contusion du talon, III, 459; signes qui indiquent que les parties ecchymosées s'enflamment, *ib.*; signes qui indiquent que la résolution s'opère, *ib.*; — du talon, signes qui indiquent que la partie se gangrène, qu'elle se résout, IV, 325; signes qui indiquent que l'— passe à la gangrène; qu'elle se résout, IV, 373, § 30.
- ECOPROTIQUE**, préparation, II, 527.
- ÉCHANGE** éternel des choses, VI, 479, § 6.
- ÉCHARPE** qui sert à soutenir un bras, III, 311; suspendre la partie dans une écharpe, de manière que la même position soit gardée, III, 325, § 19; — soutenant l'avant-bras en cas de fracture, III, 427; précautions à prendre pour qu'elle remplisse son office, III, 443; large — embrassant le bras et la poitrine, quand l'humérus fracturé a de la tendance à se déplacer en dehors, III, 447; — dans la fracture de l'avant-bras ou du bras, III, 471; quand on se sert d'une gouttière dans la fracture de la cuisse, la fixer au jarret avec une —, III, 493; — pour soutenir le coude, dans la fracture de la clavicule, IV, 131.
- ÉCHAUFFANTS** qui sont emménagogues, employés en pessaires, VI, 347.
- ÉCHAUFFEMENT** et refroidissement consécutifs et secondaires, I, 609, 611; comment il faut traiter les —, VI, 321.
- ÉCHAUFFER** avec excès et subitement est dangereux, IV, 485, § 51; moyens d'—, V, 89, § 12; ce qui est expulsé avec force s'échauffe par la violence de l'effort, VI, 47, § 7; — le côté, dans le traitement de la péripneumonie, VII, 45.
- ÉCHÉCRATÈS**, douleur violente de la moitié de la tête, éruption de pus par l'oreille, guérison, V, 425, § 57.
- ÉCHELLE** pour la réduction de la luxation de l'humérus, IV, 89, § 6; application de l'ambe autour d'un échelon, IV, 95; succession sur l'échelle, IV, 183, 185; disposition de l'échelle, IV, 187, 189, 191; — mise sous le lit pour servir d'appui à l'extension et à la contre-extension, IV, 315; — dressée, sur laquelle on pratique la réduction des luxations de la cuisse en dedans et en avant, *ib.*; dans la chute de matrice, attacher la femme à une échelle la tête en bas, et réduire, VIII, 319.
- ÉCHETROSIS** (plante) et myrrhe, en injection, VII, 369; — et myrrhe, dans de l'eau, en injection, VIII, 195 et 215.

ÉCLAGTISME, mode de réduction de la luxation du genou, IV, 323; procédé de réduction pour le genou luxé, IV, 371.

ÉCLEGME sialagogue dans la pleurésie avec mal de gorge, II, 399; dans l'angine, II, 413; — de galbanum, de cumin et de miel, contre les fièvres singultueuses, II, 455; autre avec la myrrhe et les graines de pomme de pin, II, 457; — pour les péripneumoniques, II, 465; — de scille dans l'empyème, II, 519, § 30; — de fèves d'Égypte et de garance, contre la dysenterie, II, 521, § 31; miel en —, dans un œdème avec dyspnée, V, 377, § 6; en un cas de flux dans la gorge, avec dyspnée, V, 381; —, avec le miel, la racine blanche et l'hellébore, VII, 75; — de panic, VII, 103; miel pris en —, VII, 137; autre, VII, 151; racines de dracontion en — dans du vin, VII, 173; coloquinte sauvage, dans du miel, en —, VII, 429; le fruit ou le suc de l'arroche sauvage en —, VIII, 53, § 14; — pour l'hydroisie de matrice, VIII, 359, § 176; — contre l'avortement, VIII, 457, § 242.

ÉCORCHURES difficiles à guérir, produites par le décubitus constant sur une partie, III, 517.

ÉCOULEMENT donné aux liquides en plaçant une peau de chèvre en-dessous de la plaie, III, 517.

ÉCOULEMENTS UTÉRINS. Écoulement qui, chez une femme, au temps des règles, devenait rouge et intempéré, V, 93, § 20; — variés, fétides, avec étouffement, indice de suppuration de la matrice, V, 853, § 318; les — chez les femmes, d'abord sanguinolents, puis purulents, VI, 349; — rouge ou métrorrhagie, VIII, 235, § 110; complexions des femmes, par rapport aux —, VIII, 239, § 111; autre — rouge, VIII, 241, § 112; autre — rouge, VIII, 243, § 113; distinction entre l'— vrai du sang qui vient de la matrice, et l'— faux qui vient des lombes et de Pischion; traitement de ce dernier, VIII, 227, § 114; — roux;

accidents, traitement : hellébore; évacuer par le bas; médicaments pour le flux; fumigations émollientes; injections; purger la tête; lait d'ânesse; herbages cuits; poissons; viande d'agneau ou de mouton; bains; vomissements à jeun, VIII, 249, § 115; —, quand quelque chose se déchire ou se pourrit dans l'accouchement; accidents, VIII, 263, § 120, 265, § 122; autre —, suite de la rétention des règles ou des lochies, accidents; traitement : évacuants injection à l'eau de chou; breuvage à la sauge et à l'hypericon; onctions avec la fleur d'argent; régime; petit lait; lait d'ânesse; lait de vache pendant 40 jours, VIII, 263, § 121; formules de boissons pour les — rouges, VIII, 371, § 192; cataplasmes et fomentations pour les — rouges, VIII, 375, § 193; injections pour les — rouges, VIII, 377, § 194; fumigations pour les — rouges, *ib.*, § 195; pessaires pour les — rouges, VIII, 379, § 196; recettes pour un — rouge ou blanc, VIII, 383, § 199; — rouge, empêchant la conception, VIII, 447, § 232. Voy. FLUX.

ÉCOULEMENT, flux. — nasal et salivaire, chez les enfants, remplaçant la purgation du cerveau, qui aurait dû se faire dans l'utérus, VI, 369 et 371.

ÉCREVISSES de mer et de rivière, propriétés alimentaires, VI, 551; — de rivière étouffées dans du vin; boire le vin, pour le flux utérin, VII, 409, § 90; — de rivière, racine de patience et de rue, suie d'un four, pillés dans l'hydromel, faire boire, VIII, 221; étouffées dans du vin, VIII, 375.

ÉCRIRE (lisez *écrire* au lieu de *lire*), on enseigne à — et on sait —, par la même méthode, VI, 331, § 41.

ÉCRIT. Il est difficile d'exposer par — aucun procédé opératoire, IV, 149, § 33.

ÉCRIVAIN (l') sur le régime; connaissance qu'il doit avoir, VI, 469, § 2.

ECTHYMA. Les hémorroïdes en préservent, V, 305, § 23; pré-

- venu par les hémorrhoides, V, 501, § 20.
- ÉCUME** à la bouche chez les personnes pendues, IV, 483, § 43; — dans l'épilepsie, produite par l'air pénétrant par les veines jugulaires, VI, 115; — venant du poumon, mauvais signe dans les fièvres, VIII, 668, § 51.
- ÉDIFICE** (le grand); V, 287, § 18.
- ÉDUCATION.** Ceux-là ont pouvoir en médecine, dont l' — n'a pas éprouvé d'obstacle, VI, 17.
- EFFÉMINÉS**, nom des hommes impuissants chez les Scythes, II, 77, § 22; ils sont vénérés, parce qu'on regarde cette maladie comme une inflexion divine, *ib.*; comment ils se traitent au début du mal, II, 79; ne guérissant pas, ils prennent des habits de femme, *ib.*; cette maladie affecte les riches parmi les Scythes, II, 81.
- EFFERVESCENCE.** Matières vomies qui, tombant à terre, font —, VII, 111, 181.
- EFFETS** communs ou particuliers dans les maladies, V, 485; — propres et — contraires des choses, en médecine, VI, 337 et 339; — divers des substances, VI, 341.
- EFFICACITÉ.** Ce qui est en petite quantité et de médiocre qualité n'a non plus qu'une — médiocre, III, 525.
- EFFLEURER.** Coup porté en effleurant sur la tête moins dangereux que celui qui est porté perpendiculairement, III, 219.
- EFFLORESCENCE** des humeurs, V, 489, § 8; crachats salés, — à la peau, V, 637, § 298; — au visage, dans les vomiques du poumon, V, 679, § 416; — comme de piqûres de moucherons, V, 711, § 553; — très-rouge dans l'urine, mauvaise, V, 715, § 568; — écumeuse, dans les déjections bilieuses, mauvaise, V, 723, § 595; les maladies qui font — à la peau sont apparentes, VI, 17; le cerveau a, chez l'embryon, dans l'utérus, une purgation et une —, VI, 369.
- EFFLUXION.** Du 1^{er} au 7^e jour, les avortements sont dits —, VII, 449.
- EFFORT.** Violence de l' — échauffant ce qui est expulsé, VI, 47, § 7; l' — de la croissance échauffe le corps, VI, 65, § 12; veinule prise de convulsion et devenant le siège d'un —, VI, 177.
- ÉGINE** (cotyle d'), VII, 55, 371; drachme d'—, VIII, 183; obole d'—, VIII, 493; statère d'—, voy. STATÈRE.
- ÉGLANTIER** (feuilles), en cataplasme, VI, 411.
- ÉGYPTE** (cuir d'), III, 519; fèves d'—, II, 519, § 31; voy. FÈVES; nitre d'—, V, 135, § 9; 139, § 29, VII, 237, 249, 295; alun d'—, V, 245, § 69, 431, § 66; VI, 417, § 14, 423, § 17 et 18, 443, § 7; 455; VII, 415 et VIII, 131, 167, 179, 507, § 55; fil d'—, VII, 51; huile et parfum d'—, VII, 321, 323; gland d'—, VII, 361; épine d'—, VII, 373; VIII, 391; parfums égyptiens, VII, 367 et 431; huile blanche d'—, VIII, 91; sel égyptien, VIII, 169, 187, 189; safran d'—, VIII, 187; parfum blanc égyptien, VIII, 271; bolbion, plante qu'on voit dans les blés, surtout en —, VIII, 365, § 181; les animaux qui s'étaient enluis en — reviennent pendant l'été, VIII, 644, § 21.
- ÉGYPTIENS**, II, 57; uniformité des traits chez eux, II, 69; on les emmaillotte, étant enfants, II, 75.
- ÉLATÉRION** (administrer l') dans le cancer, V, 137, § 22; racine d'—, donnée en vomitif, V, 231, § 24; — sec pulvérisé, cathartique, VI, 419, § 14; — récent, purgatif VII, 131; expectorant; hellébore blanc, thapsie, —, VII, 141; —, purgatif, VII, 211; — et batrachion, dans du vinaigre, abortif, VII, 353; —, graisse et misy, en pessaire, VII, 363; —, figue et nitre, *ib.*; — dans de l'eau, en injection, VII, 369; VIII, 195; —, myrrhe, miel, pessaire, VII, 425; — et graisse de mouton, en pessaire, VIII, 155; — et myrrhe, en pessaire pour les lochies, VIII, 177; — et figue, en pessaire, VIII, 207; — et graisse, *ib.*; —, silphion et courge, en lavement, VIII, 233; —, poivre et lait de femme, en pessaire, VIII,

- 397; trois potions d'— avec graisse, jaune d'œuf, miel et cire, en pessaire, *ib.*; — avec miel, en pessaire, VIII, 443; développe de l'air dans la matrice, VIII, 453; enduire l'orifice utérin avec le suc d'—, pour provoquer les douleurs, dans un accouchement laborieux, VIII, 479, § 4.
- ÉLÉALCÈS.** Celui qui demeurait vers la fontaine d'—, affection à l'aîne, engorgements articulaires, V, 469.
- ÉLÉGANCE.** l'une des règles pour les opérations et les bandages, III, 289, § 4; avoir de l'— en appliquant un bandage, c'est être agréable à la vue, III, 291.
- ÉLÉMENTS** primitifs de la nature humaine, VI, 469; les quatre —, VIII, 585.
- ÉLÉPHITIS,** poisson, propriétés alimentaires, VI, 549.
- ÉLÈVE** en médecine, engagement qu'il prend, IV, 629; conditions qu'il doit réunir, IV, 639, § 2; il doit être pris dès l'enfance et placé dans un lieu propre à l'instruction, IV, 641, § 2; laisser un élève auprès des malades, IX, 243, § 17.
- ÉLIS** (la femme du jardinier à), V, 205, § 1; Timocrate, à —, V, 205, § 2.
- ELLEBORE,** voy. hellebore.
- EMBARRAS** des voies digestives, en été, description; médicament évacuant, VI, 223, § 15.
- EMBRONPOINT,** cause d'infécondité chez les femmes, II, 75, § 21; VII, 341, § 20; VIII, 439, § 229; VIII, 487, § 21; l'— rend les luxations et les réductions plus difficiles, IV, 97; la mort subite plus fréquente chez les personnes qui ont de l'—, IV, 483, § 44; — modéré chez une femme qui avorte à deux ou trois mois; les cotylédons sont pleins de mucosité, IV, 549, § 45; — extraordinaire chez une femme, non-conception, pression de l'épiploon sur l'orifice utérin, *ib.*, § 46; — dû à une chair molle, VI, 63; du régime à suivre pour diminuer l'—, VI, 77, § 4; — amenant l'inflammation du sang, VI, 521; malades à qui il faut donner autant d'embonpoint que possible, VII, 81, § 51; 83, § 53; 97, § 62; il est utile de donner de l'— dans certaines affections de poitrine, VII, 173, 175; en donner par le régime lacté, VII, 187; par des aliments nourrissants, VII, 199.
- EMBROCATIONS** dans la douleur de côté, voy. FOMENTATIONS; — d'huile ou de vin; en cas de plaie avec nécrose d'un os, III, 517; médicaments qu'on peut associer avec les —, *ib.*; — vineuses dans les fractures avec issue des fragments et qu'on n'a pu réduire, III, 537, § 34.
- EMBRYON,** sa conformation est influencée par les variations extérieures, II, 83; le germe de l'épilepsie commence dans l'—, VI, 369, § 5; — mort, moyens pour l'expulser, VII, 351.
- EMBRYOTOMIE,** VIII, 513.
- ÉMINENCE** du cubitus, IV, 549.
- ÉMÉNAGOGUES.** Les fumigations aromatiques sont —, IV, 543, § 28; échauffants qui sont —, employés en pessaires, VI, 347; — avec cantharides, graine de pivoine, œufs de sèche et graine de persil, VII, 325, § 8; cantharide en potion, —, VII, 339; faire cuire des gousse d'all et du gruau de blé, verser de l'huile et donner à manger, VII, 403, § 77; différents —, VII, 427; différentes formules de pessaires —, VIII, 155, § 74, et 503; fumigation —, VIII, 211, § 86.
- ÉMOLLIENTES,** préparations, pour les plaies, VI, 425; préparation —, pour l'inflammation du rectum, VI, 455; émollients qui évacuent l'eau et le sable et provoquent les règles, VIII, 157, § 74; ils conviennent, tant qu'il y a inflammation, VIII, 295; médicaments —, VIII, 501.
- ÉMOTION.** Exciter des — pour rétablir la bonne couleur et les sucs, V, 127, § 4.
- EMPAN.** Demi-empân (= 0^m, 114), longueur des compresses qu'on emploie dans le bandage à bandellettes séparées, III, 515; —, IV, 297, 385.
- EMPÉDOCLE** et les autres qui ont écrit sur la nature, I, 620.

EMPÉDOTIME, histoire de sa maladie; causus; douleur d'oreille et éruption de pus du côté de la douleur de poitrine, V, 107, § 4.

EMPHYSEMATEUSE. La matrice devenue — se gonfle, VI, 345.

EMPHYSÈME (hydropisie avec), II, 499; dans les —, ne pas purger, II, 509; — du cou, dans une tumeur qui occupait le côté droit depuis l'aisselle, V, 413, § 44; — pulmonaire, VII, 179, § 5.

EMPLÂTRES employés pour dessécher ou humecter, V, 485; — émollient, faites bouillir dans l'eau, et injectez, VII, 419; différentes formules d'—, VIII, 225, § 103.

EMPORTÉ. Ceux dont le ventre est chaud ont le caractère emporté, V, 313, § 19.

EMPORTEMENT. Signes indiquant un caractère emporté, V, 133, § 1; autres signes, *ib.*; l'— contracte le cœur et le poumon, V, 317, § 5.

EMPYÈME, voy. SUPPURATION. Frisson et pesanteur de côté venant au début des —, II, 153; moyens pour distinguer de quel côté de la poitrine est l'—, *ib.*; époque à laquelle il faut attendre la rupture des —, *ib.*; signes généraux auxquels on reconnaît les —, *ib.*; signes qui annoncent que l'éruption du pus au dehors se fera plus tôt ou plus tard, II, 155; signes de salut après que l'éruption du pus s'est faite; signes de mort, *ib.*; personnes que les —, succédant aux péripleumonies, font périr de préférence, II, 163; ouverture des — par la cautérisation ou l'incision, *ib.*; — succédant à des douleurs fébriles lombaires se portant au diaphragme, II, 165; — succédant à la rétrocession de la rougeur du cou, dans l'angine, II, 179; —, influence du régime pour les prévenir, II, 255; dans l'—, ne pas purger avec l'hellébore, II, 475; traité par une préparation de scille, II, 519; — dans la fracture des côtes, IV, 217, § 49; — succédant à la contusion de la poitrine, IV, 219, § 50; — causé par la contusion de la poitrine, IV, 381; dans la pleurésie, poitrine non

purgée en 14 jours, —, IV, 435, § 8; — suite de pleurésie, rupture, et modification dans les 40 jours, IV, 537, § 15; — tournant à la phthisie, *ib.*; dans l'—, l'évacuation de tout le liquide cause la mort, IV, 571, § 27; signes tirés du pus dans l'— qu'on ouvre, IV, 591, § 44; — résolvant le bredouillement de la langue avec agitation des lèvres, V, 129, § 2; —, suite de chute; ouvert par cautérisation, V, 147, § 4; — rendu par la bouche, le 40^e jour, V, 451, § 93; — terminé par la mort, V, 459, § 107; signes qui le font soupçonner, V, 589, § 10; frissonnements en santé, hémorrhagie et —, V, 591, § 16; dans l'— du poumon, signe que le poumon est plein de crachats, *ib.*, § 18; cas singulier où l'on peut s'attendre à un —, V, 605, § 107; annonce de la formation d'un —, V, 607, § 111; —, commun à la suite du léthargus, V, 611, § 136; se forme-t-il un —, quand il y a rétrocession d'une angine? V, 661, § 359; angine se tournant sur le poumon, —, *ib.*, § 361; —, le 7^e, le 9^e ou le 11^e jour, chez les pleurétiques qui, dans le début, ont une expectoration toute purulente, V, 663, § 273; — dans la pleurésie, expectoration pendant les 40 jours qui suivent la rupture, V, 667, § 383; douleurs de poitrine ne cessant ni par l'expectoration ni par la saignée et le régime, —, V, 669, § 388; poitrine non purgée dans les jours régulateurs, — à craindre dans la péripleumonie, V, 671, § 390; symptômes des — qui se prolongent, V, 673, § 396; signes des — qui font éruption de bonne heure, *ib.*; époque des éruptions, *ib.*; mauvaise odeur des crachats se prolongeant dans l'—, mort par récidive, V, 675, § 400; les fièvres avec intermission par —, s'accompagne de sueur, V, 677, § 412; surdité dans l'—, annonce de selles sanguinolentes, *ib.*, § 413; de fréquents frissons mènent à l'—, *ib.*, § 415; la fièvre mène à l'—, *ib.*; signes de l'— d'un seul côté, V, 679, § 420; succus-

slon, bruit produit, gravité d'autant plus grande qu'il y a moins de bruit, V, 681, § 424; dans les —, la médecine, ne pouvant voir des yeux, s'est créé des ressources auxiliaires, VI, 23, § 12; pratiquant la succussion, ne pas reconnaître un —, VI, 151; flux de ventre survenant, fâcheux, VI, 153; — du poumon; origine, VI, 159, § 11; comment il se produit, *ib.*, § 12; — du poumon produit par du phlegme descendant de la tête; sa marche, VI, 161; § 13; — du poumon par la rupture des veinules, *ib.*; en ce cas, ouvrir les veines des bras, et mettre les patients à un régime qui les rende aussi secs et aussi exsangues que possible, VI, 163; veinules du côté qui sont superficielles, devenant variqueuses et produisant l'—, VI, 165, § 14; diverses sortes d'— dans la cavité de la poitrine, *ib.*, § 15; explication de la diarrhée qui survient, *ib.*; la tête commençant à fluier, il n'y a plus guère de ressources, VI, 169; durée impossible à fixer, VI, 171; — qui suit l'érysipèle du poumon, VI, 173; — suite de plaie pénétrante, VI, 181; promesse de s'occuper de l'—, dans un traité, VI, 245, § 33; jours après lesquels survient l'— dans la pleurésie ou la péripneumonie, VI, 305; comment il se forme, *ib.*; fluxion que, dans l'—, la tête envoie, VI, 307; succussion; il se produit un bruit et un flot, *ib.*; cautériser là où s'entend le bruit, *ib.*; phthisie devenant —; — devenant phthisie, *ib.*; signes physiques; signes rationnels, VI, 309; VII, 153; traitement: purger la tête; faire expectorer; provoquer la toux, VI, 311, § 18; — succédant à une angine tournée sur le poumon; faire manger beaucoup d'ail cru, pour en favoriser l'éruption, VII, 45; dans la péripneumonie, l'expectoration douce annonce l'—, VII, 67; succussion de l'épaule, pour amener la rupture, *ib.*; diverses infusions dans la gorge, pour le même objet, VII, 67 et 69; vapeurs inspirées, VII, 69; rupture se faisant dans la cavité pleurale,

signes, *ib.*; succussion pour entendre de quel côté est l'—, VII, 71; ouverture par incision, *ib.*; injection d'huile et de vin, *ib.*; sonde d'étain qu'on met dans l'incision et qu'on rogne peu à peu, *ib.*; caractères du pus qui indiquent que le malade réchappera, VII, 71 et 73; — suite de pleurésie, VII, 143, § 16; cas où c'est une terminaison désirable, VII, 151; maturation du pus qui a passé du poumon dans la cavité de la poitrine, VII, 153; préceptes pour pratiquer l'opération et pour le traitement consécutif, VII, 155; —, signe qui en annonce la formation, VII, 189; livre composé sur les —, IX, 27.

ENCENS (poudre d'), qu'on ajoute à de la pâte de farine pour la rendre plus collante, IV, 136; pâte mêlée à de la poudre d'—, IV, 347; poudre d'—, employée contre un exanthème, V, 93, § 18; poudre d'—, sur la langue fendillée dans une fièvre, V, 369; dans des ulcérations de la bouche, V, 417; — entrant dans une préparation mondificative des plaies, VI, 415; autre, *ib.*; entrant dans une préparation cathérétique, VI, 417, § 14; dans une préparation emolliente et cicatrisante, VI, 427, § 21; entrant dans des préparations pour les brûlures, *ib.*, § 22; en application, dans les plaies du dos, VI, 429, § 23; —, entrant dans un onguent, VII, 25; graine d'ortie, — et origan, pour une infusion qu'on fait dans la gorge, VII, 69; —, entrant dans des onctions huileuses, VII, 299; —, fenouil et crethmos, pour faire aller les lochies, VII, 353; —, pouillot et miel, en pessaire, VII, 397, § 53; — entrant dans une préparation siccativ, VIII, 131, 155, 165, 171; — mâle, VIII, 167; — dans du vin doux, pour la gêne de la respiration, chez un enfant, VIII, 223; —, huile de rose, eau de gruau, eau de mer, lavement pour le ténésme, VIII, 233; feuilles de myrte, fruit de l'arbre à —, graise d'olive et résine, en injection, VIII, 383, § 197.

ENCÉPHALE. Le froid en est ennemi, le chaud en est ami, IV, 539, § 18; plaies de l'—, funestes, IV, 567, § 18; plaie de l'—, fièvre et vomissement de bile, IV, 577, § 50; sphacèle de l'—, IV, 593, § 50; échauffement de l'—, cause de l'éternement, *ib.*, § 51; commotion de l'—, perte de la parole, IV, 595, § 58; deux cordons partent de l'—, V, 125, § 2; commotion de l'—, perte de la parole, et, d'ordinaire, mort, V, 697, § 489; symptômes d'une plaie de l'—, *ib.*, § 490; blessure de l'—, causant le plus souvent la mort, V, 699, § 499; — logé dans le globe de la tête, VI, 19; maladies provenant de l'—; strangurie; écoulement d'eau par les narines ou par les oreilles, VI, 87; — et ses dépendances, se déplaisent du froid et se plaisent au chaud, VI, 123; de froide et solide nature, *ib.*; —, blessure mortelle, VI, 145; humidité provenant de l'— par les veinules et nourrissant la pupille, VI, 279, 281; deux méninges l'enveloppent, VI, 281; —, plus sur le devant de la tête que sur le derrière, VII, 17; eau se formant dans l'—, douleur aiguë, fièvre, amblyopie, traitement: phlegmagogue, hellébore, errhin, trépanation, VII, 27, § 15; gonflement de l'—, sorte de phlegmasie, douleur, tintement, fièvre, durée; rafraîchir la tête, la raser, en applications calmantes, le suc de strychnos et la terre de potier, saigner, purger la tête avec substances odorantes et jus de persil, VII, 119, § 1; plénitude douloureuse de l'—, autre phlegmasie avec otite; délire; solution à l'aide d'une éruption par les oreilles; traitement: évacuer, bain de vapeur à la tête; potages; après l'éruption du pus par les oreilles, nettoyer les oreilles avec du vin doux, ou du lait de femme, ou de la vieille huile; vapeurs émollientes à la tête; se garder du soleil, du vent, du feu, de la fumée, tenir le ventre libre, VII, 119, § 2; sidération, affection aiguë de l'—, où le patient cesse de

voir d'un œil ou des deux, VII, 121, § 3; voie qui mène hors de l'—, obstruée, VII, 201. Voy. CERVEAU.

ENCÉPHALIQUE. Cas d'une affection —, V, 447, § 90.

ENDORMIR, V, 277.

ENDURCIR, V, 277.

ENDURCISSEMENT de la peau, des ligaments, des articulations, V, 481, § 4; l'—, dans le délire et le spasme, est fâcheux, V, 515, § 19; refroidissement avec —, mauvais, V, 531, § 77; 589, § 3; aggravant, V, 605, § 99.

ÉNÉORÈME considérable et dispersé, II, 707; — semblable à un nuage dans une urine ténue et incolore, III, 39; 1^{er} malade; petits —, comme de la farine d'orge, semblables à du sperme, dans une fièvre, III, 41, 47; — dans l'urine au 14^e jour, III, 107; — dans le haut, avec urine noirâtre, au début d'une fièvre, III, 115; urine ténue avec —, dans une fièvre, III, 131; — arrondi dans des urines noires, et ne déposant pas, III, 135; — élevé qui ne dépose pas, observé dans une urine rendue le 4^e jour d'une fièvre, III, 137; — noirs, V, 511, § 4 — d'apparence spermatique, non mauvais dans le flux hémorrhoidal, V, 655, § 327.

ENFANTS calculeux, II, 41; un lait échauffé et bilieux cause chez eux les calculs, *ib.*; il vaut mieux leur donner du vin coupé de beaucoup d'eau, *ib.*; — de sept ans à quinze, attaqués surtout de tension et de douleurs de la vessie dans les fièvres continues, II, 169, § 19; — au-dessous de sept ans, exposés aux convulsions dans les fièvres aiguës, II, 187; signes qui font conjecturer ces convulsions, *ib.*; chez les enfants, comme chez les adultes, pour pronostiquer, il faut considérer l'ensemble des signes, II, 189; —, particulièrement atteints de ténisme, dans une constitution qui régna, III, 87; chez les —, les os du crâne sont plus minces et plus mous, III, 251, § 18; les os du crâne lésés sup-

purent plus et plus vite, *ib.*; dans les plaies de tête, toutes choses égales d'ailleurs, l'enfant succombe plus vite, *ib.*; l'os étant dénudé, rechercher s'il est fracturé, contus, *ib.*; en cas d'hébra, voir s'il y a complication de contusion ou de fracture, *ib.*; en cas de fracture ou de contusion, donner issue à du sang en perceant l'os avec un petit trépan, *ib.*; y aller avec précaution, car l'os est plus mince, *ib.*; une extension trop forte, nuisible, excepté chez les enfants, III, 323, § 16; extension poussée trop loin chez un enfant, dans une fracture de l'avant-bras, III, 429; enfants emmaillottés, III, 493, § 22; — dont on emploie les doigts pour maintenir réduite la fracture du nez, IV, 167; les — supportent le jeûne moins bien que les jeunes gens, IV, 467, § 13; un régime humide convient aux fébricitants, surtout aux enfants, *ib.*, § 16; le printemps et le commencement de l'été, favorables aux enfants, IV, 495, § 18; maladies qui frappent particulièrement les petits enfants, IV, 497, §§ 24 et 25; maladies qui frappent les enfants d'un âge plus avancé, IV, 499, § 26; laps de jours, de mois, d'années, dans lequel se jugent leurs maladies, IV, 501, § 18; l'— du matelot, V, 83, § 12; l'— atteint d'une affection phagédénique, chute des dents de devant, V, 157, § 19; — dans une superfétation avec une chair, mis au monde avec une plaie à la hanche, V, 211, § 11; mise au monde d'un enfant mort, ayant le bras droit adhérent au côté, V, 213, § 13; dénudation des os du crâne chez des enfants, fièvre, mort, V, 257, § 97; chez les enfants, petite toux avec fièvre continue, et dépôts sur les articulations, V, 273, § 12; concrétion après la miction, chez les enfants, V, 297, § 7; ils ont le plus de chaleur, *ib.*; on purge les enfants, en purgeant la nourrice, V, 321; les nyctalopies, dans les récidives de la toux épidémique de Périnthe, attaquent surtout les enfants, V, 333; paralysie en été chez un enfant con-

tre la règle, V, 349, § 11; cas de fièvre où l'urine était telle que celle qui est toujours mauvaise chez les enfants, V, 385; dénudation de l'os du crâne, V, 403, § 35; cris éclatants dans des affections de la tête, V, 405, § 35; toux régnant parmi les enfants, V, 457, § 105; tumeurs aux oreilles, chez les enfants, comme chez les satyres, *ib.*; annonce de convulsions chez les —, V, 607, § 108; symptômes de chlorose à sept ans, V, 657, § 333; spasme venant dans une fièvre, moins funeste chez les —, V, 659, § 350; —, depuis sept à quinze ans, sujets particulièrement à l'inflammation de la vessie, V, 689, § 462; urine ténue, plus fâcheuse que l'urine épaisse, V, 715, § 569; selles ayant l'odeur des déjections des —, mauvaises, V, 729, § 621; la chaleur de la vessie et de tout le corps forme les calculs chez les —, VI, 65; régime pour les — en bas âge, VI, 81, § 6; traitement de l'hydropisie, mouchetures nombreuses et petites, bains de vapeur, oindre les mouchetures avec un médicament échauffant, VI, 317, § 25; les —, tout petits, pris d'épilepsie, succombent la plupart, VI, 375, § 8; paralysies locales que l'épilepsie produit chez eux, VI, 377; ces paralysies une fois produites, l'— n'est plus exposé à l'épilepsie, *ib.*; impossibilité de reprendre haleine dans l'intervalle des cris, cause d'épilepsie, VI, 379, § 10; comparaison de la nourriture des enfants avec l'art du corroyeur, VI, 493, § 19; composé d'humide et de chaud, VI, 511, § 33; gonflement qui survient chez les — aussitôt après la naissance, VII, 455, § 11; — naissant faibles et chétifs de parents vigoureux, explication, VII, 483; des vers chez les enfants, VII, 595, § 54; on purge les enfants aussitôt après leur naissance, VII, 597; l'accouchement est entravé quand l'— vient apoplectique, VIII, 79, § 33; pour les enfants qui toussent, graine de lin et sésame grillé avec un jaune d'œuf, VIII, 83;

- moyens propres à expulser l'— mort, VIII, 219, § 91; différentes recettes pour la toux des —, pour leur lâcher le ventre, VIII, 223, § 92; remède pour la gêne de la respiration, *ib.*; différentes remarques sur les — qui tentent, VIII, 545, §§ 1, 2, 3, 4 et 5; diverses remarques sur la dentition, *ib.*, §§ 6-12; — rendant des selles sanguinolentes, souvent assoupis dans la fièvre, VIII, 547, § 17; différentes remarques sur les ulcérations aux amygdales, *ib.*, §§ 18 et 20-27, et 30-32; l'— ne saurait tout d'abord prendre le mamelon, si, dans la matrice, il n'avait exercé la succion, VIII, 593; enfant né à sept mois, viable; à huit mois, non viable, VIII, 613; accidents qui, chez les enfants, annoncent qu'il y a eu antécédemment des lésions nerveuses, IX, 29, § 10.
- ENFLAMMÉ.** Cas d'humeurs enflammées, et évacuation de sang, V, 145, § 2.
- ENFLURE.** Dans les longues lentes avec vers, tranchées et douleurs se dissipant, les malades enflent, V, 687, § 459.
- ENFONCEMENT** des os du crâne, 3^e mode de lésion de ces os, III, 205; variétés, *ib.*; distinction de l'— d'avec l'hébra, III, 207, 208; le trépan ne s'applique pas au cas d'—, III, 211, § 9; conditions où les — du crâne se produisent, III, 215, § 11; les cas d'— font courir moins de dangers, quand la méninge est intacte, III, 249; **il ne faut pas trépaner dans ce cas, *ib.*; il ne faut pas extraire les fragments, *ib.*; il faut faire passer rapidement les plaies par la suppuration, III, 251.**
- ENGAGEMENT** que prend celui qui étudie la médecine, IV, 629.
- ENGLURES** (traitement des), V, 197, § 57; 435, § 76.
- ENGORGEMENTS** produits par le froid, V, 297, § 6; — des articulations produits par la fluxion venant de la tête, VI, 297.
- ENGOURDIR.** Ce qui s'engourdit (nerf cubital), IV, 133, § 19.
- ENGOURDISSANT** (nerf), qui naît du milieu de l'interstice de l'avant-bras, IV, 345.
- ENGOURDISSEMENT;** ne pas purger, II, 507; — causé par les vents du midi, IV, 489, § 5; un — modéré dissipe la douleur, IV, 543, § 25; VI, 133; des —, V, 327, § 5; — des mains, V, 651, § 302; —, annonce de paralysie, V, 689, § 466; le froid et le chaud y conviennent, VI, 133; — expliqué par l'interception du souffle dans les veines, VI, 369, § 4; — des jambes par la compression; remède, l'eau froide, VIII, 467.
- ENGRAISSER.** Catarrhe de quatre ans combattu par un régime qui engraisse, V, 431, § 68; régime à suivre quand on veut —, VI, 7, § 4.
- ENHÈMES** ou médicaments des plaies récentes, IV, 273; — qu'on renferme dans de la résine, *ib.*; — permettant les affusions, IV, 279; le médicament —, V, 257, § 96; médicament —, dans une plaie de poitrine, V, 403, § 34; —, sur les plaies sanglantes, VI, 403; — ou préparations cathartiques, VI, 417, § 14; — sur les mouchetures, VI, 429; sur les scarifications, VI, 433.
- ENIVRER** (s'), une fois ou deux, VI, 637.
- ENMYRIS** (la femme d'), torpeur typhoïde, V, 193, § 51; la fille d'—, suppuration à l'oreille dans l'épidémie de Périnthe, *ib.*, § 52.
- ÉNODIE** (la déesse). On lui attribue certaine forme de la maladie sacrée, VI, 361.
- ENROUEMENTS,** ne pas purger, II, 507; — produits par certaines saisons, IV, 493, § 13; irritations desquelles ils proviennent, V, 327, § 5; avec un —, crachats visqueux, mauvais, V, 677, § 407; en ce cas, gonflement à la poitrine, mauvais, *ib.*; rétrocession du gonflement et douleur se portant au cou, funeste, *ib.*; l'— avec toax et selles liquides amène une expectoration de pus, *ib.*, § 408; dépérissement avec — dans les maladies de foie, funeste, V, 683, § 438.

- ENSEIGNEMENT** médical; à qui on doit en faire part, IV, 631; — de l'art, nécessaire à l'élève en médecine, IV, 641, § 2; comparé à la culture des plantes, *ib.*, § 3; l'—, c'est la semence, *ib.*
- ENTAILLE** et hédra, c'est la même chose au crâne, III, 213, 221, 229; — dans la muraille de l'officine pour l'appareil de réduction de la luxation des vertèbres, IV, 205; pour celle de la luxation de la cuisse en dehors, IV, 307.
- ENTENDRE**. Rechercher dans les maladies ce qui peut s'—, III, 273; ne pas —, funeste, V, 601, § 72.
- ENTORSES**. Bandage qu'on emploie pour les contenir, III, 329; affusions abondantes, *ib.*; — de la matrice; pas de conception; le doigt ne peut atteindre l'orifice; traitement: médicament qui évacue par haut et par bas; fumigations; laver à l'eau chaude; manger du chou, VII, 387, § 43.
- ENTRAILLES** des victimes, interprétées diversement par les devins, II, 243; fortes douleurs aux —, funestes dans les fièvres aiguës, V, 527, § 66.
- ENTREPRISE**. Gens qui font des — et des affaires, IX, 7 et 9.
- ENVIRS** de la mère, se marquant chez l'enfant, VIII, 487, § 18.
- ÉPAISSES**. Maladies dites —, VII, 281, § 47; 1^{re} maladie —: douleur à la tête; pituite acide vomie; érythèmes sur les côtés; sensibilité à la peau; palpitations; rétraction des testicules; chute des cheveux; froid aux jambes et aux pieds; la peau de la tête s'épaissit et rougit; durée, six ans; pollutions; sperme sanguinolent et livide; traitement: purgatif; lait d'ânesse, à dose laxative; exercices, *ib.*; 2^e maladie —: le foie se gonfle; douleur à la tête; les pupilles se fendent; amblyopie; crocidisme; délire; vision de reptiles, d'hoplites qui se combattent; songes effrayants; retour de la raison; puis nouvel accès de délire; cette maladie survient en voyage, quand on parcourt une route déserte et qu'une vision frappe d'épouvante; traitement: hellébore noir; lavement de nitre; boissons; crise au bout de quatorze jours; quelquefois récidive; régime lacté, VII, 285, § 48; 3^e maladie —: rapports comme quand on a mangé des ralforts; elle commence par les jambes, gagne le ventre et fait invasion sur les viscères; vomissements d'une pituite acide et corrompue; après le vomissement, le malade n'est plus à lui; sueur abondante et fétide; coloration ictérique; traitement: purger le ventre; purger la tête avec le tetragonon; lait d'ânesse, à dose laxative, et lait de chèvre; régime lacté pendant vingt jours; ordonner ce qui est prescrit aux hydro-piques; régime; poissons; agneau ou poulet, VII, 289, § 49.
- ÉPAISSIR**, V, 277, § 1.
- ÉPAISSISSANTS**; les employer dans les épistaxis, V, 299, § 13.
- ÉPAMINON**, nom propre, II, 643.
- ÉPAMINONDAS** mourut le 6^e jour d'une fièvre, II, 665.
- ÉPANCHEMENT** produit dans une contusion, desséché et résorbé, IV, 223.
- ÉPAULE**, avancer l'—, terme employé pour désigner la position de l'archer qui tend son arc, III, 419; luxation de l'—, IV, 79, § 1; Hippocrate n'a vu que la luxation dans l'aisselle; il ne nie pas les autres, *ib.*; les médecins croient que la luxation en avant est fréquente; *ib.*; cause de leur erreur, *ib.*; cas où Hippocrate, ayant raison, passait pour avoir tort, *ib.*; disposition anatomique du moignon de l'—, *ib.*; différents modes de réduction, *ib.*; ceux qui se luxent fréquemment l'—, IV, 81, § 2; réduction avec la main, *ib.*; réduction en portant l'avant-bras en arrière sur le rachis, et élevant le coude, *ib.*; réduction avec le talon, IV, 83, § 3; réduction par l'—, IV, 85, § 4; réduction avec le pilon, IV, 87, § 5; réduction par l'échelle, IV 89, § 6; réduction par l'ambe, IV 89, § 7; anciennes luxations de l'—, *ib.*; cavité articulaire de l'— envahie par les

- chairs, dans une luxation ancienne, *ib.*; traitement consécutif à la luxation, IV, 101, § 9; position à donner au bras dans le bandage, *ib.*; masser l'—, *ib.*; signes de la luxation, IV, 103, § 10; traitement, par les eschares, de la récidive des luxations, IV, 107, § 11; Inconvénients de ces récidives, *ib.*; discussion de la pratique de certains médecins, *ib.*; règles pour pratiquer la cautérisation de l'—, *ib.*; cautérisation dans l'aisselle et en dehors de l'aisselle, *ib.*; attitude à donner au bras pendant la cicatrisation de ces plaies, *ib.*; effets consécutifs de la luxation de l'— non réduite, IV, 113, § 12; luxation congénitale de l'—, IV, 115; suppuration de l'articulation de l'—, *ib.*; luxations de l'—, IV, 295; luxation de l'—, IV, 349, § 5; luxation en bas, *ib.*; luxations en un autre sens, non vues, *ib.*; fausses apparences de luxation en avant, *ib.*; luxation plus fréquente chez les personnes maigres, *ib.*; effets de la luxation non réduite, congénitale ou non, *ib.*; différents procédés de réduction, *ib.*; traitement après la réduction, *ib.*; ambe ou planche de bois pour la réduction de la luxation, IV, 369, § 25; gonflement vultueux des —, V, 119; suppuration à l'—, chez les enfants, dans la fièvre de Périnthe, V, 179, § 36; suppuration aux —, dans la toux de Périnthe, chez les enfants, V, 273, § 12; douleur à l'— de longue durée, douleur au côté, expectoration d'un sang écumeux, guérison, V, 417, § 48; douleur à l'—, bain de mer, V, 435, § 78; douleur à l'—, pesanteur du bras, nausées, vomissements, V, 455, § 103; rougeurs dans le dos et — chaudes chez des pleurétiques, V, 665, § 374; douleur de la rupture se portant sur l'—, d'où engourdissement du bras, VI, 181.
- ÉPEAUTRE**, plus léger que le blé, VI, 543, § 43; — en potage, VIII, 237; — avec la balle et figues sauvages vertes, en cataplasme, VIII, 245; — moulu, myrrhe et encens, en fumigation, VIII, 507, § 34.
- ÉPÉE** tenue dans la main, le coude étendu en supination, III, 425; en cette position, on ne pourrait se servir de l'épée, *ib.*
- ÉPERVIER** (fièvre d'), à boire dans du vin, VIII, 215.
- ÉPHELIDES** (recettes contre les), VIII, 371, § 190; —, IX, 105, § 20.
- ÉPHÉMÈRE**. Fièvres nées sur bubons, toutes mauvaises, excepté les fièvres —, IV, 523, § 55; dans les fièvres —, les bubons survenant ne sont pas fâcheux, V, 109, § 5.
- ÉPIALES** (fièvres), V, 159; fièvre —, chez les jeunes filles, VIII, 507, § 34; fièvre —; c'est le *causus* modifié par le phlegme, VIII, 649, § 25; *causus* prenant la forme de fièvre —, IX, 281, § 11.
- ÉPICHARME** (la femme d'), dysenterie guérie par l'accouchement, V, 255, § 90; 453, § 99; —, douleur à l'épaule, pesanteur dans le bras, vomissements, V, 255, § 92; 455, § 103; le garçon d'—, aepsie, puis fièvre, douleur dans la poitrine, coma, mort, V, 459, § 109.
- ÉPICRATÈS** (la femme d'), logée chez Archigètes, II, 695; prise de frisson, sur le point d'accoucher, *ib.*; le 3^e jour, elle accoucha d'une fille, *ib.*; le 2^e jour après l'accouchement, elle est prise d'une fièvre vive, *ib.*; dès le début du mal, elle avait eu la gorge douloureuse et la luette contractée, II, 697; intermission au 27^e jour, II, 699; récidive le 31^e, *ib.*; solution de la maladie, le 80^e, *ib.*
- ÉPIDÉMIE**. Le livre V^e des *Epidémies* cité, IX, 385.
- ÉPIDÉMIQUES** (maladies). Les considérer pour porter le pronostic, II, 181, § 24; maladies —, II, 233; les maladies — sont dues à une cause générale qui ne peut être que l'air, VI, 55; conseils pour les maladies —, *ib.*; quelles sont les maladies épidémiques, VI, 99, § 7; ictere dit —, parce qu'il survient en toute saison, VII, 259, § 37.
- ÉPIDERME**. Les poils poussent là où l'— est le plus lâche, VII, 509; brûlé légèrement, il ne produit

plus de poils, VII, 511; il est plus blanc là où il y a des poils blancs, *ib.*; les cheveux se dressent par la condensation de l'—, VII, 591.

ÉPIGÈNE (les deux frères d'), logeaient auprès du théâtre, II, 661; marche de la crise chez eux, *ib.*

ÉPIGLOTTE ou l'opercule qui est à la gorge; inflammation; abcès qui s'y forme; ouverture à l'aide d'un instrument, VII, 47; —, ou opercule en forme de feuille de lierre; usage, VII, 609; n'empêche pas une petite partie de la boisson de passer dans le poumon, IX, 81.

ÉPILEPSIE, causée par la stase, II, 407; comment elle guérit chez les jeunes gens, IV, 483, § 45; se produisant dans les temps pluvieux, IV, 493, § 16; — avant la puberté, guérissable; après 25 ans, non guérissable, IV, 535, § 7; — résolue par une douleur des hanches, par le strabisme, par la cécité, par le gonflement des testicules ou des mamelles, V, 131, § 11; — incompatible avec la fièvre quarte, V, 327, § 5; rapport entre l'— et la mélancolie, V, 355, § 31; signes qui indiquent une attaque d'—, V, 619, § 157; 721, § 587; — et hydropisie, mauvaises l'une pour l'autre, V, 685, § 445 et 687, § 450; — résultant de la suppression du flux féminin, V, 703, § 511; —, causée par l'air, VI, 111, § 14; l'air empêche le sang de cheminer, et de cette irrégularité proviennent toutes sortes d'irrégularités dans le corps, *ib.*; perversion de tout le sang par l'air, *ib.*; fin de l'accès, quand le sang, réchauffé par l'exercice et la souffrance, communique sa chaleur à l'air intérieur, *ib.*; — comparée à une tempête, *ib.*; convulsions du côté droit dans l'—, VI, 361; les excréments sont quelquefois rendus, *ib.*; la cause en est naturelle, VI, 365, § 2; curable, *ib.*; naît par hérédité, *ib.*; elle survient naturellement chez les phlegmatiques, et n'attaque pas les bilieux, *ib.* et 369, § 5; le cerveau en est l'origine, VI, 367, § 3; le germe de l'— commence chez l'embryon,

VI, 369, § 5; explication de l'— par la fluxion descendant du cerveau et coupée des voles vers le bas, VI, 373, § 7; description et explication des divers phénomènes, *ib.*; les enfants tout petits succombent d'ordinaire, VI, 375, § 8; ou, s'ils ne succombent pas, il reste des paralysies locales, VI, 377; à un âge plus avancé, elle ne cause plus la mort, VI, 377, § 9; dans la vieillesse, elle cause la mort, VI, 379, § 9; prédispositions et causes, *ib.*, § 10; hiver, saison la plus défavorable, chez les personnes âgées, VI, 381, § 10; le printemps défavorable aussi, quand la tête est frappée par le soleil, *ib.*; en été, le risque est le moindre, *ib.*; passé 20 ans, on n'en est guère attaqué, *ib.*; les accès surviennent surtout aux changements de vents, VI, 381, § 11; animaux sujets à l'—, VI, 383, § 11; quand l'— a duré quelque temps, elle n'est plus curable, *ib.*; lésion du cerveau, *ib.*; les patients pressentent quand ils vont avoir un accès, *ib.*, § 12; influence des vents dans l'—, VI, 385, § 13; la suffocation utérine ressemble quelquefois à l'—, VIII, 33; pronostic, IX, 29, § 9; points du corps par où débute l'accès, *ib.*; solutions diverses de certaines —, IX, 291, § 44.

ÉPILEPTIQUES, spasmes, revenant plusieurs jours de suite, V, 415, § 46; accidents —, une éruption ayant cessé, V, 457, § 106; flux hémorrhoidal périodique, accidents —, V, 557, § 131; flux hémorrhoidal périodique ne venant pas, mort —, V, 657, § 339.

ÉPINE du tibia, III, 461, § 12.

ÉPINE, fruit de l'— (acacia), avec pavot blanc et pavot rouge, et polente, dans du vin, VII, 333, § 15; fruit de l'— d'Égypte, cèdre, myrte, parfum d'opobalsamum, en fumigation, VII, 373; fruit de l'— d'Égypte, entrant dans une préparation siccativ, VIII, 131; — blanche, les feuilles pilées, en infusion dans l'utérus, VIII, 213, § 87.

ÉPINYCTIDE, (bouton semblable à un), V, 463, § 114; ulcérations

faisant éruption aux jambes comme des —, dans une maladie de la rate, VII, 249.

ÉPIONE, fille d'Hereule, IX, 325.

ÉPIPASTE d'Orchomène, substance entrant dans une préparation cathartique, VI, 423.

ÉPIPÉTRON, feuilles en cataplasme, VI, 411.

ÉPIPHÉNOMÈNES indiquant les redoublements et les constitutions, IV, 467, § 12.

ÉPIPHYSE, ἐπίφυσις, traduit ici par malléole, dans la luxation du pied, III, 461, § 13; disjonction de l'— au poignet, IV, 139, § 27; — cartilagineuses, surmontant les apophyses des vertèbres, IV, 193; luxation du pied avec ou sans les —, IV, 327; — commune aux deux os de la jambe, dans laquelle le pied se meut, IV, 341; — supérieure, où se meut l'extrémité inférieure du fémur, *ib.*; — ou tête du fémur, *ib.*; disjonction de l'— au poignet, IV, 359, § 17; luxation du pied avec ou sans l'— (les malléoles), IV, 375, § 31; cas de luxation où l'— a été fracturée, IV, 389; les — arrachées ne peuvent se remettre en leur état primitif, IV, 391.

ÉPIPLOON pressant sur l'orifice utérin, cause de stérilité chez les femmes grasses, IV, 549, § 46; VII, 341, § 20; VIII, 439, § 229; sorti, il tombe en pourriture, IV, 579, § 58; VI, 147, § 4; foie plein d'eau se rompant dans l'—, IV, 595, § 55; corruption de l'—, qu'il fallait consumer avec un médicament siccatif, V, 225, § 26; l'—, faisant issue au dehors, tombe en pourriture, V, 697, § 492; la rate tient au flanc gauche par l'—, VI, 283; il se fonde à mesure que la rate croît par la maladie, IV, 315, § 24; la partie grasse des aliments s'épanche dans l'— et la chair, VII, 513; grosses glandes dans l'—, VIII, 561, § 5; le lait vient aux mamelles, de la matrice par l'—, VIII, 573.

ÉPISTAXIS, en cas de tumeur aux hypochondres, dans les maladies

aiguës, II, 127; —, solution d'une céphalalgie fébrile, II, 173; signes qui annoncent la solution par une — dans une fièvre non mortelle, II, 185; âge auquel cette hémorrhagie est probable, *ib.*; ne pas administrer de bain à ceux qui ont une —, à moins qu'elle ne soit trop peu abondante, II, 371; dans les fièvres accompagnées d'accidents cérébraux, II, 433; dans les —, ne pas purger, II, 509; moyens pour l'arrêter; on relâche en même temps le ventre avec du lait d'ânesse, II, 515; — dans le causus et les autres fièvres, annoncées par la douleur du cou, l'obscurissement de la vue, la tension de l'hypochondre, II, 637; — abondante et jugeant les causus de la 3^e constitution de Thasos, II, 643; dans ces causus, une petite — était insuffisante, *ib.*; les — furent communes chez les jeunes gens, II, 645; dépôts s'en allant en —, II, 647; — se montrant concurremment avec les règles dans les fièvres de Thasos, *ib.*; —, un des quatre signes favorables qui résolurent les fièvres de la 3^e constitution, à Thasos, II, 653, 657; — de la narine gauche, avec engorgement de la rate, dans une fièvre, III, 121; — abondante au 17^e jour, III, 123; — abondante au 40^e jour, avec diminution de la fièvre, III, 129; — abondante au 6^e jour, coïncidant avec une sueur et la solution, III, 137; — à l'approche de la puberté, IV, 501, § 28; — résolvant la dureté de l'ouïe, dans les fièvres, IV, 525, § 60; — dissipant un dépôt sur les articulations, IV, 531, § 74; bonne, quand les règles manquent, IV, 545, § 33; fâcheuse, au 4^e jour, dans les fièvres, IV, 607. § 84; —, servant de dépôt, V, 79; dans la même direction sont la tension douloureuse du côté, la tension de l'hypochondre, le gonflement de la rate et l'—, V, 111; —, solution du bredouillement de la langue avec agitation des lèvres, V, 129, § 2; — gauche et rate développée, V, 147, § 7; les —, chez qui elles arrivent; traitement, V, 299, § 13; urine épaisse, blanche,

jointe à une —, préservant du dépôt, dans une fièvre, V, 307, § 2; vin pur dans les — fréquentes; contre-indication, V, 327, § 7; —, jointe à une urine épaisse, le 4^e jour, préservant d'un dépôt, V, 503; cas où une — est fâcheuse, V, 511, § 2; ventre resserré et —, mauvais signe, V, 521, § 41; — de la narine droite, dans une affection de la rate, mauvaise, V, 555, § 125; les — avec refroidissements sont mauvaises, *ib.*, § 126; cas où une petite — est difficile, V, 563, § 141; — abondantes, supprimées de force, spasme, V, 565, § 145; 655, § 300; — au 11^e jour, pénible, *ib.*, § 148; question sur l'— en rapport avec une certaine urine, V, 571, § 163; — avec refroidissements, mauvaises, V, 595, § 40; très-petites —, mauvaises, V, 597, § 57; 615, § 148; 623, § 175; cas où une maladie ne cesse pas sans une abondante —, V, 609, § 125; 649, § 290; — de la narine droite en cas de grosse rate, hémorrhagie à contre-sens, V, 655, § 321; petite —, difficile dans la surdité et la stupeur, *ib.*, § 328; — au 11^e jour, pénible, V, 657, § 331; — avec refroidissement, maligne, *ib.*, § 336; — mauvaise dans une douleur de côté, V, 675, § 399; cas où, chez des femmes dont les règles descendent, la douleur de cou annonce une —, V, 709, § 544; excréments comme des crottes de chien et —, mauvais, V, 723, § 591; —, surtout au printemps et en été, VI, 49; — que l'on provoque médicalement en causant à un malade une ivresse continue, VII, 213; remède contre l'—, VIII, 373; —, cas où on peut la prédire, IX, 67, § 35; avec rate grosse, *ib.* Voy. HÉMORRHAGIE.

ÉPITHÈMES, employés pour dessécher ou humecter, V, 485.

ÉPITHYMUM, purgatif, VII, 191, 205; — blanc, dans la leucorrhée, VIII, 253.

ÉPOMIDIENNE, veine, IX, 183, § 12; lésions auxquelles elle est exposée, *ib.*

ÉPOMIS, l'acromion, IX, 183, § 12.

ÉPONGE trempée dans de l'eau chaude et exprimée, s'emploie en fomentation dans la douleur de côté ou pleurésie, II, 271, 367; on ne doit pas se servir de l'— comme tampon dans la fracture du nez, IV, 169; — employée pour appliquer la fleur de cuivre, V, 137, § 22; 241, § 56; — mouillées, en application, dans les fatigues, V, 435, § 76; — imbibée d'eau pour les yeux et les excoriations, VI, 119; — imbibée d'un médicament siccatif pour les fistules de l'oreille, VI, 299; — fine, à mettre sur les plaies, après écoulement de sang, VI, 405, § 2; — et par-dessus bandage compressif pour les décollements, VI, 409; — qu'on met dans l'anus après la cautérisation ou l'excision des hémorrhoides, VI, 489, 441, § 3; — enduite de miel qu'on introduit dans la fistule anale, quand elle est coupée par la ligature, VI, 453, § 4; elle sert à la dilater, *ib.*; — pour maintenir le rectum réduit, VI, 457; — trempées dans l'eau chaude, en application, VII, 37, § 22; 45, § 27; — qu'on met dans la cavité laissée par un abcès au palais, VII, 51, § 32; rondelle d'— de la dimension des narines, pour l'arrachement des polypes du nez, *ib.*, § 33; — employées pour maintenir la matrice réduite, VII, 319; —, présure de veau marin, bryon, huile de veau marin, en fumigation, VII, 373; — brûlée, à donner dans un vin odorant contre le flux utérin, VII, 411, § 90; — chaudes en fomentation, VII, 421, § 105; — trempée et exprimée, en fomentation, VIII, 133; appliquer, dans la chute de matrice, des — maintenues par un bandage, VIII, 319; — brûlée; à boire dans du vin, VIII, 375; — trempée dans de l'huile; employée à la cautérisation, IX, 155.

ÉPONGES, glandes appelées — (amygdales), leur inflammation, V, 149, § 7.

ÉQUINOXES, sont, avec les solstices, les changements les plus grands et les plus dangereux des saisons, II, 53.

- ÉQUITATION** habituelle, rend impropres à la génération, II, 75, § 21; elle donne aux Scythes des engorgements des articulations, II, 79, § 22; cause de goutte et d'affections coxalgiques, *ib.*
- ÉRASINUS** qui demeurait près du fossé du Bouvier, II, 703; mourut le 5^e jour, *ib.*; suppression des urines, *ib.*; les accès fébriles furent jusqu'à la fin avec sueurs, II, 704.
- ÉRATOLAUS** (le fils d'), dysenterie avec fièvre, formation de deux parotides, anorexie, sorte d'amnésie, lait d'ânesse cuit, sueur au 70^e jour, V, 369, § 3.
- ÉRATON**, nom propre, II, 645.
- ÉRATYLLUS** (le garçon d'), fièvre sudorale, parotides qui disparaissent, V, 457, § 105.
- ÉRECTION** (explication de l'), VII, 473; IX, 189, § 15.
- ÉRÉTRIE**, argile d'—, VII, 155.
- ÉROSIF**. Cas d'affections érosives et muqueuses, à la suite d'incisions, V, 145, § 1.
- ERRANTES** (fièvres) qui règnent sous une certaine constitution, III, 93, § 12; accompagnées d'un grand trouble, *ib.*; de longue durée, *ib.*; acrisie, *ib.*
- ERRATIQUES** (fièvres). Cas d'une fièvre —, III, 129; fièvres —, en automne, IV, 497, § 22; cas de fièvres —, V, 153, § 13; fièvres récidivant et jusqu'à un certain point —, V, 159; rémittentes tierces —, V, 595, § 38; fièvres —, V, 717, § 571; dans les fièvres —, urines ténues, annonce d'une affection de la rate, V, 721, § 582; douleurs — proviennent de la bile, VI, 225; fièvres —, chez les femmes, VIII, 460; fièvres —, quand elles naissent, VIII, 645, § 23.
- ERREURS** des médecins, IV, 389; erreur du médecin qui reconnaît trop tard une suppuration profonde à la hanche, V, 209, § 7; — du médecin qui fait plusieurs incisions au lieu d'une seule et large, *ib.*; — des médecins sur une fièvre rémittente prise pour une péripneumonie, V, 213, § 14; administration d'un purgatif trop fort, V, 215, § 15; — consistant à opérer sur des hémorrhoides pendant que le ventre était encore en mauvais état, V, 221, § 20; on ne reconnaît pas chez un individu que l'habitude du corps était bilieuse, V, 225, § 26; lésion du crâne dans les sutures, méconnue, V, 227, § 27; trépanation non suffisamment grande, *ib.*, § 28; cautérisation tardive pour une suppuration dans le ventre, V, 229, § 29 et 30; purgatif donné trop tard, V, 231, § 33; — de ceux qui, dans l'hydrothorax, prennent l'ascite consécutive et le gonflement des pieds, pour le mal principal, VII, 95, § 61.
- ERRHIN**. Emploi des —, V, 183, § 40; —, dans le cas d'un écoulement récent de la région sourcilière, V, 329, § 13; —, dans le cas de fluxions sur les oreilles, VI, 299, § 12; de fluxion sur les yeux, VI, 299, § 13; ne pas administrer les — à un fébricitant, VI, 325, § 33; les — ne conviennent pas dans la douleur de tête, VI, 331, § 40; —, en une affection cérébrale, VII, 29; jus de persil, VII, 33, § 19; fleur de culvre et myrrhe, VII, 35, § 19; poireaux pilés, en —, VII, 37, § 22; — dans l'ictère, VII, 55, § 38; — émollient, VII, 103; —, VII, 339.
- ERS** pillé et bouilli dans de l'eau vinaigrée s'emploie en fomentation dans la douleur de côté ou pleurésie, II, 271; gens d'Ænos mangeant continuellement de l'— et affectés de mal de genou, V, 127, § 3; urine comme de la lavure d'—, dans une crise le 5^e jour, V, 161; fomentations sèches avec de l'—, V, 215, § 15; ceux qui mangent de l'— eurent mal aux genoux, V, 311, § 11; urine rouge comme de la lavure d'—, V, 425, § 59; cause d'accidents cholériques, V, 439, § 82; décoction d'—, dans la diarrhée, VI, 239, § 27; — et lentilles, en cataplasme, après la cautérisation des hémorrhoides, VI, 439; propriétés, VI, 545; échauffer avec des sachets pleins d'—, VII, 35, § 20; —, faites

- cuire dans de l'eau; donnez cette décoction en saupoudrant chaque cyathe de poudre de melon et de poudre d'—, VII, 159, 161; — grillé et moulu, graine de lin moulu, sésame moulu, gruau d'orge, le tout cuit dans du lait, VII, 171; gros comme un grain d'— de suc de silphion, VII, 183, 239; grain d'—, servant de dose, VII, 351, VIII, 161; —, moulu, cuit dans l'eau, et appliqué en fomentation, VII, 421; farine d'—, entrant dans une fumigation, VIII, 213, § 89; en cataplasme, VIII, 375, § 193.
- ÉRUCTATIONS**, une des indications du diagnostic dans les maladies, II, 671; — aigres, signe favorable dans les hémorrhoides chroniques, IV, 563, § 1; les personnes sujettes aux — acides ne contractent guère la pleurésie, IV, 571, § 33; cas où l'— est utile, V, 285, § 16; — commencée, V, 347, § 8; — qui se soustraient et qui rentrent en dedans, indice de la souffrance du ventre, V, 729, § 622; vésicules où se cache l'air, rompues quand il y a —, VI, 101, § 7; — rattachées à la respiration, VI, 621, § 77; provoquer des —, dans la suffocation utérine, VIII, 385; signes d'écarts de régime, IX, 17.
- ÉRUGINEUSES** (matières), rejetées par le vomissement, III, 41, 47, 105; vomissements — dans les céphalalgies, V, 513, § 10.
- ÉRUPTIONS** pustuleuses et herpétiques, sévissant sous une constitution qui régna, II, 85; quand il survient des — au corps, examiner les évacuations, IV, 475, § 15; — ulcéreuses, favorisées par le printemps, IV, 495, § 20; — croûteuses, formant phlyctènes, dans des fièvres, V, 159; — prurigineuses, ne donnant pas d'humeur, dans des fièvres, *ib.*; — qu'on nomme pourriture, V, 345, § 3; — chez un enfant, aux parties inférieures, elles cessent et il survient des spasmes et des accidents épileptiques, V, 457, § 106; — en forme de petites déchirures à la peau, annonce de consommation, V, 683, § 435; — herpétiques, au-dessus de l'aine, vers le flanc et le pubis, indice que le ventre est en mauvais état, V, 729, § 618; diverses sortes d'— rouges auxquelles le froid convient, VI, 131; — livide, chez un malade affaibli, annonce de mort, VI, 325, § 33; — à la tête et aux oreilles, chez les enfants, remplacent la purgation du cerveau, qui aurait dû se faire dans l'utérus, VI, 371, § 5.
- ÉRYSIMON**, entrant dans une préparation incarnante, VI, 419, § 15; propriété nutritive, VI, 545; —, sauge et hypéricum, gruau d'orge et vin coupé, VII, 83, § 54; —, farine d'orge et huile, pour une nouvelle accouchée, VII, 353; en breuvage, VII, 359; —, en injection, VIII, 111; —, en fumigation et en boisson, pour les loches, VIII, 175; — en boisson, VIII, 245; graine d'—, dans du vin, *ib.*, § 114; — et castoréum, en breuvage, VIII, 289.
- ÉRYSIPELATEUX** (engorgement) à la veine de la cuisse droite, dans une hydropisie, V, 393, § 20.
- ÉRYSIPELES** nombreux qui naissent sous la constitution d'une année, III, 71, § 3; mode de développement de ces —, par cause occasionnelle, III, 71, § 4; gangrène, III, 73; forme du flux qui s'établissait, *ib.*; dénudation des os, des tendons, III, 75; avec ou sans fièvre, *ib.*; accidents plus effrayants que dangereux, *ib.*; développement de ces —, dans le cours des fièvres et avant les fièvres, III, 77; ils se terminaient d'une manière funeste, quand il ne s'établissait pas un dépôt par gangrène ou autrement, *ib.*; — survenant à une plaie de tête, trépanée ou non, III, 255, § 20; avec fièvre et frisson, *ib.*; donner un purgatif cholagogue, III, 257, § 20; — non ulcéré; le froid y est bon; il est mauvais dans l'— ulcéré, IV, 541, § 23; — de la matrice chez une femme enceinte, funeste, IV, 547, § 43; VI, 145; rétrocession, fâcheuse; venue au

dehors, avantageuse, IV, 569, § 25; VI, 153, 173; os dénudé, —, IV, 583, § 19; avec l'—, pourriture ou suppuration, *ib.*, § 20; — disparu sans signe, V, 109, § 4; — répercuté, V, 121, § 18; — provenant du cou, V, 351, § 19; teinte noire, *ib.*; — de la face, ce qui l'annonce, V, 627, § 196; — rétrocedant, mortel, V, 661, § 360; — du poumon, VI, 173, § 18; produit par la sécheresse de cet organe, *ib.*; signes principaux, *ib.*; métastase du dedans au dehors, favorable, *ib.*; empyème qui suit l'— du poumon, *ib.*; — survenant à une plaie, évacuer, VI, 407, § 9; cataplasmes qu'il faut appliquer, quand on craint un — aux plaies, VI, 411; — dans le poumon, toux, vomissement qui agace les dents; rapports aigres, tranchées, selles liquides; cause, excès dans le régime, VII, 85, § 55; traitement: purgatif, lait d'ânesse, lavement, suppositoire, bains froids, exercices, faire vomir, ventouse aux omoplates, ouvrir les veines du bras, régime; si le malade est jeune, cautériser la poitrine et le dos, VII, 87; poumon gonflé par l'—, toux sèche, orthopnée, douleur intense dans la poitrine, le patient ouvre les narines, tire la langue, le corps est rouge et démange; durée; traitement: rafraîchir le corps, applications froides, faire dormir à l'air, oindre d'huile la partie douloureuse, purgatifs, laver avec l'eau chaude; origan; boissons chaudes, VII, 183, § 7; — de la matrice, gonflement commençant par les pieds et gagnant les jambes, les lombes et les parties supérieures, jactitation, engourdissements, lividité, phlyctènes, rougeurs au visage; cette maladie est mortelle chez une femme enceinte; traitement: choses rafraîchissantes, lâcher le ventre, aliments froids et émollients, mercuriale et sureau, VII, 329, § 12; — de la matrice, symptômes, VIII, 355, § 174; autre: lait d'ânesse, applications émollientes et froides sur le ven-

tre, pessaires, faire vomir, feuilles de sureau, VIII, 357.

ÉRYTHÈMES (les), dans l'angine, suivent la direction, V, 279, § 5.

ESCABEAU. Le blessé, dans la luxation du genou, est mis sur un escabeau, III, 545.

ESCHARES produites dans l'aisselle et en dehors de l'aisselle pour remédier à la récidive des luxations de l'épaule, IV, 109; traitement de ces —, *ib.*; placer plusieurs — sur une tumeur allongée, IV, 225; pratiquer trois — au cou, dans l'hydrophisie provenant d'une fluxion de la tête, VI, 313, § 21; pratiquer huit — à la tête, dans une maladie chronique, VII, 23; plus les — dans la cautérisation sont torrifiées, plus tôt elles se détachent, IX, 155.

ESCHYLE (l'enfant d'), plaie de l'avant-bras, V, 235, § 65; lésion de l'olécrane, V, 427, § 61.

ESCLAVE marqué, V, 145, § 2; la femme —, évacuant, étouffement, mort, V, 231, § 35; les femmes — furent plus affectées que les femmes libres, de l'angine, dans la récidive de la toux épidémique de Périnthe, V, 335.

ESCULAPE, IV, 629; dix-huitième ancêtre d'Hippocrate, IX, 315, 317; les fils d'— qui furent au siège de Troie, IX, 325; apparaît en songe à Hippocrate, IX, 339, 341; foudroyé, IX, 373; inventeur de la médecine, IX, 387; Hippocrate issu d'—, IX, 401.

ESPÈCES des maladies. Sur quels principes il faut les former, II, 229.

ESPRIT sain et goût pour les aliments, bon signe, IV, 481, § 33; vue de l'— dans les maladies cachées, VI, 21; juger de la médecine est affaire non des yeux du corps, mais des yeux de l'esprit, VI, 91.

ESQUILLE. Os fracturé d'une manière simple et sans —, III, 493, § 24; 501, § 26; issue d'—, dans une fracture, III, 511, § 28; signes qui en indiquent la sortie,

III, 513; traitement, *ib.*; cas où de petites — doivent sortir, IV, 393; où de grosses — doivent sortir, *ib.*

ESSAI. C'est une connaissance précieuse, de savoir quels essais ont échoué et pourquoi ils ont échoué, IV, 213; c'est dans les maladies les plus dangereuses qu'il faut faire des essais, VI, 317, § 24; dans une maladie qu'on ne connaît pas, essayer les évacuants, et se diriger d'après les effets, VI, 327, § 34.

ESTOMAC (plaie de l'), funeste, IV, 569, § 18; pituite renfermée entre l'— et le diaphragme, IV, 595, § 54; la terre est aux arbres ce que l'— est aux animaux, V, 491, § 11; comparaison de l'— à un vase neuf ou vieux, V, 493, § 11; aime les boissons froides et les aliments chauds, VI, 123; —, nom de l'œsophage, VIII, 541; ce que nous nommons aujourd'hui — est dit ventre doué de la vertu septique, *ib.*; membrane devenue creuse et formant l'—, VIII, 587.

ÉTAIN (sonde d'), VI, 451, § 4, VIII, 445; verge d'— percée d'un chas, pour l'arrachement des polypes du nez, VII, 51, 53, § 35; tente d'— creuse qu'on met dans l'incision par où on a évacué le liquide de la poitrine, dans l'empyème; on la rogne au fur et à mesure de la cicatrisation, VII, 71; sonde solide d'— qu'on met dans l'incision de l'empyème, VII, 93; sonde d'—, pour l'utérus, VIII, 123.

ÉTALAGE. En tout art, il est honteux, après beaucoup d'—, de ne rien faire d'utile, IV, 191, § 44; choisir le moyen qui fait le moins d'—, IV, 313.

ÉTAT d'une maladie, l'époque depuis le summum jusqu'au déclin. Examiner si les maladies arrivent tout d'abord à l'—, V, 75, § 6.

ÉTATS qui, survenant avant, préviennent les maladies, et, survenant après, les enlèvent, V, 501, § 20.

ÉTÉ, guérit les maladies de l'hiver,

III, 101; plates de tête plus graves en — qu'en hiver, III, 193; en —, appliquer le trépan dans les trois jours, III, 241; dans les fractures ou contusions du crâne la fièvre se déclare avant sept jours en —, III, 253; la mort survient en — avant sept jours, dans les plaies de tête qui vont mal, III, 255; en —, humecter fréquemment les compresses avec du vin, dans une plaie avec nécrose d'un os, III, 517; la nourriture est supportée le plus difficilement en —, IV, 469, § 18; les fièvres quartes d'— sont courtes, IV, 479, § 25; avec un — semblable au printemps, s'attendre à beaucoup de sueurs dans les fièvres, IV, 489, § 6; — sec et boréal, automne pluvieux et austral, maladies qui surviennent dans l'hiver qui suit, IV, 491, § 13; commencement de l'—, saison favorable aux enfants, IV, 495, § 18; fin de l'— et commencement de l'automne, favorables aux vieillards, *ib.*; maladies qui règnent dans l'—, *ib.*, § 21; en —, évacuer par le haut, IV, 503, § 4; être circonspect en — à faire vomir les gens qui vomissent difficilement, IV, 505, § 7; en —, tétanos traité par les affusions froides, IV, 539, § 21; anthrax en été à Cranon, V, 473, § 1; causus, de préférence en —, *ib.*, § 2; fièvres d'— dans lesquelles il survient, chez les femmes, des aspérités miliaires, V, 101, 103; en — règnent les affections cholériques et les fièvres intermittentes, V, 245, § 71; — bilieux, rate affectée, V, 495; — ressemblant au printemps, maladies de solution facile, *ib.*; l'— engendre la bile, V, 497; la bile prévaut en —, VI, 49, 51; les maladies accrues en hiver cessent en —, VI, 51, § 8; fièvres d'—, VI, 221, § 14; origine des maladies d'—, VI, 225, § 17; en —, le risque est le moindre pour l'épilepsie, VI, 381; en —, pendant le jour, faire une sieste, VI, 523; —, depuis les Pléiades jusqu'au lever d'Arcturus, VI, 595; régime à sui-

- vre en — par les personnes assujetties à une vie laborieuse, VI, 603; influence de l'— sur les conséquences de la plénitude, VII, 567, § 44; son influence, VIII, 644, § 21; maladies qui y règnent, VIII, 645, § 23; est l'auxiliaire du causus, VIII, 667.
- ÉTERNUEMENTS**, fâcheux dans les maladies du poumon, utiles dans les autres maladies graves, II, 147; une des sources du diagnostic dans les maladies, II, 671; on met un bandage à la poitrine lésée pour qu'elle ne soit pas ébranlée par l'—, III, 335; provoquer l'— dans la luxation des vertèbres en avant, ne sert à rien, IV, 215; essayé pour la réduction des vertèbres luxées, IV, 383; — favorable, dans l'hystérie ou dans un accouchement laborieux, IV, 545, § 35; hoquet dissipé par les —, IV, 567, § 13; échauffement de l'encéphale, ou vide qui est dans la tête se remplissant d'humidité, causes de l'—, IV, 593, § 51; différence des —, comme signe, V, 103; — provoquant la sortie d'hémorroïdes, V, 245, § 20; — fâcheux dans les affections du poumon, mais non dans les autres, V, 671, § 393; l'—, provoqué par les errhins, exerce une violence, quand la femme se pince les narines, VIII, 329; le provoquer par l'ellébore, dans la suffocation utérine, VIII, 385.
- ÉTÉSIEENS** (vents). Leur influence salutaire, II, 45; vents —, II, 617, 641; soufflant peu et sans régularité dans une année, III, 69; V, 101.
- ETHER** (eaux tombant de l'), V, 311, § 17; ce que les anciens ont nommé —, VIII, 585.
- ETHIOPIE** (cumin d'), VII, 159; VIII, 387. Voy. CUMIN.
- ETHIOPIQUE** (racine), VII, 417, § 101.
- ÉTOILES** de mer et chou, dans du vin, pour les douleurs utérines, VII, 359; — noires de mer et chou, à boire dans du vin, VIII, 385.
- ÉTONNÉS** (gens dits), par les uns, insensés, par les autres —, VI, 519.
- ÉTOUFFEMENT** causé par les évacuants, V, 231, §§ 35, 42 et 43; fluxion vers les testicules dans les —, V, 491, § 10.
- ÉTOUFFER**. Malade qui étouffe, le secourir, VI, 147, § 5.
- ÉTOUPE** de lin écriu, pour un pessaire, VII, 365, 431.
- ÉTOURDISSEMENT**, à considérer dans une plaie de tête, III, 231, 243.
- ÉTRANGLEMENT** des chairs dans une plaie de tête traitée malhabilement, III, 245.
- ÊTRE**. Absurde de prétendre qu'une chose qui est n'est pas, VI, 5.
- ÉTRILLE** entourée d'une peau de vautour, pour ratisser l'orifice utérin, VII, 387.
- ÉTUDE** (l'), diligente, comparée à la main-d'œuvre dans la culture, IV, 641, § 3.
- ÉTUDIANT** (l') commence dans l'office du médecin, IX, 207, § 2; choses qui sont de l'instruction supérieure, IX, 219, § 13.
- ÉTUDIER** le malade, V, 479, § 2.
- ÉTUVE**, favorise l'action des médicaments évacuants, VII, 237.
- EUBÉE** (île d'); le jeune homme venant de l'—, abondantes évacuations, on les arrête, vomitif, il ne rend rien et meurt, V, 231, § 34.
- EUBIUS** (l'homme d'), suppuration de la main, évacuant, mort, V, 231, § 36.
- EUDEME**, hémorroïdes abondantes, devient exsangue; purgatif; opération intempestive sur les hémorroïdes, fièvre, mort, V, 221, § 20.
- EUDEME**, affection de la rate, traitement infructueux prescrit par des médecins; le médecin hippocratique le guérit, V, 465, § 119.
- EUMÈLE**, roideur des membres et des mâchoires guérie par une chute sur la tête, V, 223, § 23.
- EUMÈNE** (la femme d'), cas de fièvre automnale avec cardialgie, vers, V, 155, § 16.
- EUNUQUES**, ne deviennent ni gout-

- teux ni chauves, IV, 571, § 28; l'—, résidant à Corinthe, humeurs épaisses coulant par le nez avec fièvre; errhins, V, 183, § 40; un —, hydropique, V, 467, § 122; explication de la castration, VII, 473; pourquoi les — n'ont de poil ni au pubis ni au menton, VII, 509; ils ne deviennent pas chauves, parce que chez eux le phlegme ne s'échauffe pas par le coît, VII, 511.
- EUPHORBE**, purgatif administré dans la douleur de côté, II, 275; substances qu'on y associe, *ib.*; propre à provoquer l'expulsion des gaz, *ib.*; *euphorbia pepius*, en potion, contre la somnolence, II, 523, § 36; suc d'*euphorbia charactas*, sur des figues sèches, purgatif, II, 527, § 38; *euphorbia pepius*, avec de la farine, pour l'hydropisie, *ib.*, § 39; —, entrant dans une préparation purgative, V, 465, 118.
- EUPHORBIA pepius** ou peplion, V, 353, § 20.
- EUPOLÈME**, maladie de la hanche, saignée du pied, purgation, supuration de la hanche, cautérisation avec le feu pour ouvrir l'abcès, mort; collection purulente longtemps méconnue; pratiquée plus tôt, l'opération aurait peut-être réussi, V, 207, § 7.
- EUPHRANOR** (l'enfant d'), exanthème comme sont les morsures de cousins, V, 255, § 93.
- EUPHRON** (l'enfant d'), exanthème, comme sont les morsures de cousins, V, 455, § 104.
- EUROPE**, ses différences avec l'Asie, II, 53, § 12; peuple scythe d'—, II, 67, § 17; les nations de l'— diffèrent les unes des autres, II, 83, § 23; différentes populations en —, II, 87, § 24.
- EUROPÉENS**, diffèrent plus entre eux que les Asiatiques, II, 83; plus belliqueux que les Asiatiques, parce qu'ils ne sont pas gouvernés par des rois, II, 85.
- EURYANAX** (la fille d'), III, 51.
- EURYDAMAS**, péripneumonie, délire, traitement, amélioration, sommeil profond, jaunissement des yeux, mort, V, 207, § 5.
- EURYLOQUE**, Thessalien, chef de l'armée des Amphictyons, IX, 413.
- EUTYCHIDÈS**, affection cholérique, suppression d'urine, V, 249, § 79; choléra, accidents tétaniques sur les jambes, suppression de l'urine, V, 431, § 67.
- EUXÈNE** (la femme d'), phthisie, V, 419, § 50.
- ÉVACUANT**. Dans ce qui se juge ou est jugé, ne pas innover par des —, IV, 469, § 20; user des — rarement et au début dans les affections aiguës, IV, 471, § 24; un — continue à opérer tant que la soif n'est pas survenue, IV, 509, § 19; spasme après l'administration d'un —, mauvais, IV, 583, § 25; médicaments —, différences qu'ils présentent quant à l'espèce, à la préparation, à l'administration, V, 105, § 2, 231, §§ 35, 37, 485, § 6; remèdes —, VI, 11; vin doux employé pour l'administration des médicaments —, VI, 129; ce qu'on fait prendre le soir aux personnes évacuées, VI, 239, 251; remarque sur la force et la faiblesse des —, VI, 319; dans une maladie qu'on ne connaît pas, administrer un — qui ne soit pas énergique, et se diriger d'après l'effet produit, VI, 327; cas où les resserrants exercent la même action que les —, et les — que les resserrants, VI, 333; diverses substances qui ont des propriétés évacuantes, VI, 557, § 54; l'action en est favorisée par les étuves, VII, 237; médication évacuante, IX, 105, § 18.
- ÉVACUATIONS**, II, 275; — artificielles, signe qui indique qu'elles sont utiles, IV, 459, § 2, IV, 503, § 3, V, 311, § 10; conditions qu'il faut prendre en considération, IV, 459, § 2; les — poussées à l'excès sont dangereuses, *ib.*, § 3; règle pour juger les — IV, 471, § 23; quand il faut les pousser jusqu'à la lipothymie, *ib.*; une — telle qu'elle doit être est bien supportée, *ib.*, § 25; convalescent qui a besoin d'—, IV, 473, § 8; examiner les — quand il y a mal de

- gorge ou éruption au corps, pour savoir si on peut donner de la nourriture, IV, 475, § 15; les maladies qui proviennent de plénitude sont guéries par —, IV, 477, § 22; les gens bien portants et ceux qui usent d'une mauvaise nourriture défaillent pendant les —, IV, 481, § 36; quelles favoriser, quelles arrêter, IV, 503, § 2; — par rapport à l'été, à l'hiver, *ib.*, § 4; par rapport à la canicule, *ib.*, § 5; dans les — par une voie quelconque, si le corps s'éloigne beaucoup de l'état naturel, le danger est grand, IV, 605, § 81; — par le bas, provoquées par les médicaments, signes qui indiquent qu'elles sont favorables, V, 179, § 34; faire attention aux moyens d'—, V, 287, § 16; — spontanées au début; sinon, durée et danger, V, 393, § 60; — par le haut, par le bas, leurs caractères, V, 479, § 3; les —, là où elles tendent, V, 481, § 4; facilité ou difficulté à les supporter, *ib.*; si les — sont semblables, V, 483, § 5; comment il faut juger les —, V, 487; — suivant les jours pairs ou impairs, *ib.*; dans les maladies aiguës, provoquer rarement de grandes —, *ib.*; — aiguës funestes, indiquées par la langue, V, 635, § 226; — excessives, suite des médicaments évacuants, mauvaises dans les vomissements intempérés, V, 711, § 554; signes mauvais dans les — excessives, *ib.*, § 557; petites — de sang, d'urine, de vomissement, de selles, venant souvent, mauvaises, *ib.*, § 588; dans les — artificielles les selles variées ne sont pas fâcheuses, tandis qu'elles le sont dans les — spontanées, V, 723, § 596; dans les — artificielles, un sang ténu rendu en même temps est mauvais, V, 731, § 629; — guérie par la plénitude, VI, 53, 93; VII, 233, 235.
- ÉVACUER.** Rendre le corps bien coulant quand on veut évacuer, IV, 473, § 9; 603, § 71; les gens qui ont le corps sain sont évacués laborieusement, IV, 481, § 37; évacuer avec excès et subitement est dangereux, IV, 485, § 51; cas où il faut — dès le premier jour, IV, 505, § 10; indication pour — par le haut, par le bas, IV, 509, § 18; il ne faut pas — au commencement, V, 427, § 60; — les humeurs du côté où elles tendent, V, 487; — souvent, mais loin de la crise, *ib.*
- ÉVAGON,** fils de Daltharsès; ordre, chez lui, de la fièvre, des crises et des récidives, II, 663.
- ÉVALCIDAS,** près de qui demeurait Silenus, II, 685; la servante d'—, douleur de tête, urines hérisées; fièvre, mort dans des spasmes violents, V, 461, § 112.
- ÉVANTHÈME,** plante, VIII, 183.
- ÉVEILLER,** V, 277.
- ÉVERGÈTE** (l'enfant d'), dénudation de l'os du front, fièvre, mort, V, 257, § 97.
- ÉVERGUS** (l'enfant d'), dénudation de l'os du crâne, fièvre, mort, V, 403, § 35.
- EXACERBATIONS** (considérer les), V, 273, § 11.
- EXAMEN** du malade, dépend des facilités qu'offre la constitution et du talent qu'a l'observateur pour l'observation, VI, 19, § 11.
- EXANTHÈMES** larges, peu de prurit, IV, 567, § 9; V, 285, § 15; — que l'on combat par la poudre d'encens, V, 91, § 18; — comme sont les morsures de cousins, V, 255, § 93, 455, § 104; les — qui anticipent, V, 331, § 14; exanthème prurigineux, chaud, semblable à des brûlures, paraissant sur la fin d'une fièvre hémittérée V, 411.
- EXARMODUS** (le garçon d'), plaie de tête, douleur dans la cuisse, cris éclatants, douleur du cou, V, 406.
- EXCÈS.** L'— est ennemi de la nature, IV, 485, § 51; l'—, V, 477; VI, 473; — dans une des quatre humeurs, cause de maladie, VII, 543, §§ 32, et 571; d'où vient cet excès, VII, 545, § 33.
- EXCISION** d'un lambeau circulaire putréfié, V, 207, § 4; — des hémorrhoides, VI, 439, § 3.

EXCITATION. Dans ce qui se juge ou est jugé, n'innover par aucune excitation, IV, 469, § 20.

EXCORIATIONS, ennemies du froid, amies du chaud, VII, 9, § 2; l'eau de mer n'y vaut rien, VII, 11, § 3; le chaud y est bon, VII, 15, § 6.

EXCRÈMENT. Ayant de violentes pulsations, rendre subitement des — est mortel, V, 661, § 362; — comme des crottes de chèvre, et épistaxis, mauvais, V, 723, § 591.

EXCRÉTIIONS par la vessie, semblables ou dissemblables à celles de l'état de santé, IV, 599, § 67; les — déposant comme des raclures, indiquent le besoin d'être évacué par le bas, IV, 601, § 68; examiner les —, V, 347, § 8; examiner la constitution de la maladie d'après les premières —, V, 483, § 5; n'ont pas un rapport constant avec les renseignements qu'elles fournissent, VI, 27; — diverses, selon ou contre la nature, IX, 105, § 17.

EXERCÉ. Un corps — et dense, succombe plus rapidement à la pleurésie et à la péripneumonie, V, 671, § 392; les parties — résistent plus à la colligation ou désassimilation que les parties non —, IX, 119, § 51.

EXERCER (s'), à exécuter toute chose avec l'une ou l'autre main, III, 289; cas proposés pour qu'on s'y —, V, 489, § 8.

EXERCICE. Passage soudain du repos à un — excessif, plus nuisible que le passage de l'— à un excès de repos, II, 319, 325; diminuer la quantité des aliments quand on passe subitement d'une grande activité corporelle au repos, II, 329; — gymnastiques, recommandés aux personnes qui ont été opérées des hémorroïdes, II, 517; l'— fortifie, III, 325; — remédiant jusqu'à un certain point à l'énervation des chairs dans une luxation non réduite, IV, 231, 237, 251; l'— développe les parties et les rend tardives à vieillir, IV, 255; l'—, fortifie chaque partie, IV, 367; le défaut d'— déprave chaque partie, *ib.* ; diminuer les — au fur et à

mesure de l'atténuation, V, 293, § 1; signe de l'excès dans les —, *ib.*; les — doivent précéder les aliments, V, 315, § 23; l'— est aliment pour les chairs et sommeil pour les viscères, V, 317, § 5; la réflexion est l'— de l'âme, *ib.*; — ou repos, dans une maladie, VI, 9; maladies dues à l'—, guéries par le repos, VI, 53, 55; faire de l'—, quand on veut maigrir, VI, 77, § 4; — suivant la saison, VI, 83, § 7; opposer l'— à un excès d'aliment, VI, 99, § 7; — et aliments, ont des vertus opposées, VI, 471; les connaître pour écrire sur le régime, *ib.*; — naturels et — forcés, *ib.*; proportion suivant les diverses conditions, *ib.*; rapport des — avec les corps suivant les diverses proportions d'eau et de feu dont les corps sont formés, VI, 509; rapport des — avec l'intelligence suivant les diverses proportions d'eau et de feu qui la constituent, VI, 515; division des — en naturels et violents, VI, 575, § 61; — naturels, ceux de la vue, de l'ouïe, de la voix, de la pensée; effets de chacun d'eux, *ib.*; promenade, — naturel; effets que produisent les différentes promenades, VI, 577, § 62; — violents; diverses espèces; effets produits, VI, 579, § 63; 581, § 64; — dans la poussière, — avec l'huile, VI, 583, § 65; remédier à l'excès des — par la juste mesure des aliments, *ib.*, § 66; signes qui montrent ce qui l'emporte, ou les — sur les aliments ou les aliments sur les —, VI, 593, § 67; — recommandés l'hiver pour les gens assujettis à une vie laborieuse, VI, 595, § 68; diagnostic, si les aliments surmontent les —, ou *vice versa*, VI, 605, § 69; 1^{er} cas, où les — l'emportent sur les aliments, caractérisé par la décoloration du teint et par des rapports aigres; traitement, VI, 619, § 76; 2^e cas, caractérisé par des rapports aigres; traitement, VI, 621, § 77; 3^e cas, caractérisé par des vomissements spontanés; traitement, VI, 623, § 78; nature qui a plus besoin d'— que d'aliment, *ib.*; 4^e cas, caractérisé par des selles où les ali-

- ments passent liquides et non digérés; traitement, VI, 625, § 79; 5° cas, caractérisé par des selles qui ne sont pas corrompues; traitement, VI, 627, § 80; 6° cas, caractérisé par des selles liquides et corrompues; traitement, VI, 629, 81; 7° cas, caractérisé par des selles sèches et calcinées; traitement, VI, 631, § 82; 8° cas, caractérisé par des frissonnements à la suite des promenades du matin; traitement, VI, 633, § 83; 9° cas, caractérisé par des frissonnements à la suite des — du gymnase, VI, 635, § 84; remarques générales sur les cas où les — l'emportent sur les aliments, VI, 637, § 85; résultat des — sur la distribution de l'humeur, VII, 571.
- EXFOLIATION** de lamelles osseuses dans une fracture, III, 511, § 28; traitement, *ib.*; — des os sous l'influence de la dessiccation et de la corruption, III, 535; en cas d'— prévue, il ne faut pas reséquer, III, 537, § 33; — des extrémités osseuses, IV, 281; — peu étendue dans les os qui, dans les luxations, percent les téguments, IV, 377; — de l'os, avec des ulcères durant plus d'un an, IV, 575, § 45; dans le sphacèle, — de l'os, IV, 605, § 78; — d'un os de la tête, V, 309, § 5; contusion de l'occiput et guérison sans —, V, 405; — de l'os, dans le sphacèle d'une dent, V, 637, § 232; signes de l'— d'un tendon, d'un os, IX, 43, § 15.
- EXHALAISON** morbifique, contenue dans l'air, en cas de maladies épidémiques, VI, 55.
- EXHALATION** du chaud par une ulcération, VI, 181; —, par les intestines intérieurs, d'une partie de l'humeur, VII, 569; procurer au corps dans les fièvres une égale — et respiration, VIII, 660.
- EXPECTORANT**: aurone dans l'oxymel et poivre, II, 465; autre: ellébore blanc, thapsie, élatérion, de chaque dose égale, VII, 141; autres, VII, 143; autres, VII, 151.
- EXPECTORATION**, dans les maladies du poulmon et des côtés, II, 145, § 14; couleur, *ib.*, suppression de l'—, *ib.*; — qui n'apaise pas la douleur, mauvaise, *ib.*; caractère qu'elle prend dans les supurations de la poitrine, II, 149, § 15; — à la fois purulente et bilieuse, II, 189; — de matières épaisses dans le causus, II, 397; coction dans l'expectoration, II, 461; —, une des sources du diagnostic dans les maladies, II, 671; — noirâtres, sanguinolentes, fébriles, bilieuses, dans les fièvres non intermittentes, IV, 519, § 47, et 603, § 70; dans la phthisie, quand l'— s'arrête, mort, IV, 581, § 16; 605, § 79; avec la diarrhée, chez les phthisiques, suppression de l'—, IV, 605, § 79; — douloureuses, V, 75, § 6; — albugineuse dans un asthme V, 309, § 4; — purulente, dans un cas de fièvre, durant plus de 70 jours et se terminant par la mort, V, 379, § 7; — jaune, V, 389, §§ 12, 13 et 14; — purulente dans une douleur de côté, V, 391, § 16; — purulente, écumeuse, bouillonnant au-dessus du vase, V, 399, §§ 26 et 27; l'— jaune est de mauvaise apparence, V, 407, § 39; — en rapport avec l'humeur, V, 503; — violente, V, 543, § 106, 653, § 314; ce que l'— annonce, s'arrêtant ou précédant, V, 637, § 237; — de pus douce au goût et indolente, solution dans l'angine, V, 661, § 359; — pituiteuse, prévenant un empyème, *ib.*, § 361; — dissipant la douleur, bonne; ne la dissipant pas, mauvaise, V, 667, § 385; — bilieuse avec des crachats de pus, mort d'ordinaire le 14° jour, *ib.*, § 386; — de pus dans la rupture des empyèmes; importance de la qualité de ce pus, V, 673, § 396; l'enrouement avec toux et selles liquides amène une — de pus, V, 677, § 408; douleur de côté avec fièvre longue, — de pus, *ib.*, § 414; pourquoy l'— des crachats et du pus est plus difficile chez les jeunes gens, plus facile chez les vieillards, VI, 187, § 22; comment se fait l'— sanguinolente et livide, dans la pleurésie et la péripneumonie, VI, 203, § 31; quand l'— est un peu épaisse dès le dé-

- but, la maladie est intense, *ib.* ; —, amenant le dégorgeement du poulmon dans la péripleumonie, et favorisée par les aliments très-gras et très-salés, VII, 45; — douce au goût, annonçant la suppuration du poulmon, VII, 137-153. Voy. CRACHAT.
- EXPÉRIENCE**, trompeuse, IV, 459, § 1; difficulté de l'—, V, 477; c'est surtout dans les maladies cachées que l'— l'emporte sur l'inexpérience, VI, 91; — sur un animal vivant, IX, 81, § 2; l'— raisonnée, guide du médecin, IX, 251.
- EXPIATEURS** (les), prennent un semblant de piété et de science supérieure, VI, 355.
- EXPIRATIONS** se faisant avec un bruit nasal et un amaigrissement sans raison, annoncent l'avortement, V, 703, § 509, et 707, § 529.
- EXPOSITION**. Étudier l'— de la ville où l'on vient exercer la médecine, II, 13; — aux vents chauds, II, 15, § 3; conditions des eaux, état de la santé, maladies endémiques avec cette —, *ib.*; les maladies aiguës y sont peu fréquentes, *ib.*; — aux vents froids, II, 19, § 4; condition des eaux, état de la santé, maladies endémiques avec cette —, *ib.*; état du moral dans ces localités, *ib.*; — aux vents d'est, condition des eaux, état de la santé, II, 23, § 5; — aux vents d'ouest, condition des eaux, état de la santé, II, 25, § 6; une telle — ressemble à l'automne, *ib.*; l'— influe sur la qualité des eaux, II, 27, § 7; dans les — favorables pour le soleil et pour les vents, on souffre moins des perturbations des saisons, II, 49.
- EXPULSION**. Calcul des jours pour l'— des aliments et humeurs, VII, 565, 567, 569.
- EXSANGUE**. L'os nécrosé se sépare en devenant —, III, 247; saignée jusqu'à rendre —, V, 207, § 6; parties —: la cervelle, la moelle, VI, 553.
- EXTENSION** (l') d'un membre doit être selon la conformation naturelle, III, 319, § 15; — ou flexion, attitude moyenne suivant la partie, *ib.*; l'— est l'attitude la mieux supportée par la jambe, *ib.*; — pratiquée par le médecin, *ib.*; après l'—, conserver les rapports des muscles, des veines, des ligaments, des os, *ib.*; la plus forte pour les parties les plus grandes, et là où il y a deux os fracturés, III, 321, § 16; plus forte pour le radius que pour le cubitus, *ib.*; — trop forte, nuisible, excepté chez les enfants, *ib.*; — pour aider le traitement, dans les luxations, les entorses, les diastases, les fractures d'extrémités articulaires, les pieds bots, III, 329; comment il faut la faire dans les luxations et les fractures, III, 413; — poussée trop loin chez un enfant, III, 429; mode d'— pour la fracture de l'humérus, l'avant-bras étant fléchi sur le bras, III, 445, § 8; position du blessé, *ib.*; contre-extension, pratiquée par un bois passé sous l'épaule, *ib.*; — pratiquée par un poids suspendu à l'avant-bras, ou par un aide, *ib.*; dans la fracture du fémur, un excès d'— ne nuit pas, III, 483; appareil d'— continue pour la fracture de la jambe, III, 517, § 30; description de cet appareil, *ib.*; avantages qu'il a, *ib.*; mais il doit être bien fait et bien appliqué, *ib.*; peu de confiance dans l'— pour la luxation des vertèbres en avant, IV, 215; connexions qui existent entre l'— de diverses articulations, IV, 247; modes d'— et de contre—, IV, 295; à l'— et au levier aucune luxation ne peut résister, IV, 303, § 74; règles de l'—, IV, 383; description de l'— pour la cuisse luxée, IV, 385; attitude où il faut pratiquer l'—, IV, 391; appareil d'— continue, IV, 393.
- EXTERIEUR**. Os — de la jambe ou péroné; fracture, III, 481; concours des choses extérieures, IV, 459, § 1; parties — froides, parties intérieures brûlantes, et soif, grand danger, IV, 521, § 48, 603, § 73; l'— est affecté

- par l'intérieur, et *vice versa*, V, 491, § 10.
- EXTERNE.** Os — de la jaitibe ou pérone, IV, 341. Voy. **EXTÉRIEUR.**
- EXTRACTION** du fœtus thort, VIII, 463, § 249.
- EXTRAVASÉ.** Ne pas renfermer dans l'intérieur les humeurs —, V, 479, § 1.
- EXTRÉMITÉS** (le refroidissement des), mauvais, dans les maladies aiguës, IV, 579, § 1; dans une violente douleur de ventre, IV, 583, § 26; — froides, avec la poitrine et le ventre chauds, mauvais signe, V, 693, § 482; les — supportent bien le froid, VI, 123; elles obéissent promptement aux influences du froid et du chaud, VI, 125.

F

- FACE.** Pronostic qu'on en tire dans les maladies aiguës, II, 113, § 2; décomposition de la — dans les maladies aiguës, *ib.*; annonce de spasmes qui vient de la face, V, 547, § 114; érysipèle de la —, V, 627, § 196; ce que signifie la décomposition de la face, V, 629, § 209; peinture de cette décomposition, *ib.*; douleurs et spasmes, venant de la —, V, 643, § 265; — cessant d'être vultueuse, bon signe, VIII, 664; mauvais signes fournis par la —, VIII, 668.
- FACIAL.** Distorsions faciales (paralysies faciales), IX, 69, § 38.
- FACILITÉ,** l'une des règles pour les opérations et les bandages, III, 289; agir avec — en appliquant un bandage, c'est épargner des douleurs, III, 291.
- FACULTÉ** (une et non une) dans le corps, IX, 111, § 32.
- FAIBLE.** Le — est celui qui se rapproche le plus du malade, I, 597; quand le corps a attiré à lui d'un aliment ce qui lui convient, le reste devient — et ne cause plus aucun trouble, VI, 259; substances —, savoir leur donner de la force, VI, 469.
- FAIBLESSE.** Les médecins ne savent pas distinguer les diverses sortes de —, II, 315; résultant de la vacuité des vaisseaux, de quelque irritation débilitante, de l'acuité du mal, *ib.*; prendre la — résultant de l'acuité du mal pour la — résultant de la vacuité des vaisseaux, est une erreur dangereuse, II, 317; l'erreur contraire est ridicule et non sans quelque danger, *ib.*; — annoncée, quand, dans une fièvre, le corps se fond outre mesure, IV, 479, § 28; cas de — des jambes et des bras, V, 381, § 9; les —, aucune évacuation n'existant, sont fâcheuses, V, 521, § 40; — sans raison, fâcheuse, V, 597, § 54; la — du corps est cause du défaut de règle en médecine, VI, 337, § 43; la — humaine, l'avoir toujours présente à l'esprit, IX, 9, § 11;
- FAIM.** La — exclut le travail, IV, 475, § 16; boire du vin apaise la —, IV, 477, § 21; traiter par la — et les médicaments les maladies qui, étant des ulcères, font saillies au-dessus de la peau, VI, 329, § 56.
- FAISABLE.** Choses — et choses non —, VI, 141, § 153.
- FAIT.** Les gens qui savent leurs métiers se plaisent plus à prouver par des faits que par des paroles, VI, 27.
- FARINE** cuite, en faire manger dans le tétanos, II, 471; — de froment, on en saupoudré le lait d'ânesse dans le dérangement apyrétique du ventre, II, 503; eau qui a servi à laver de la — de blé de l'année, employée à faire un potage avec le pavot et le miel, II, 519; — employée à pétrir de

l'euphorbia péplus et à en faire des massépains, pour l'hydropisie, II, 527; — de blé de deux mois, en faire une pâte collante pour la contusion du nez, IV, 183; si elle ne colle pas assez, y ajouter de la poudre d'encens ou de la gomme, *ib.*; — chaude avec vin pur, pour la gorge, V, 135, § 6; — mangée chaude dans la fièvre provenant de fatigue, V, 139, § 31; grosse — grillée, employée pour resserrer le ventre, V, 183, § 41; — délayée, donnée en boisson, V, 205, § 2; eau de —, donnée en un cas d'hémorrhagie intestinale, V, 383; dans un cas de fièvre, V, 437, § 80; lavure de farine cuite, *ib.*; selles semblables à de la —, V, 721, § 590; à de la — grossière de lentilles ou de pois chiches, V, 729, § 621; — cuite, émolliente, on la détrempé avec du vin blanc, VI, 131, § 5; — pétrie avec de l'eau ou du vin, en cataplasme, dans les plaies, VI, 249; en potage, dans les maladies, VI, 251, § 40; pain fait avec la — blutée ou non blutée, VI, 261, § 52; — blutée, bue dans de l'eau, rafraichit, VI, 541; cuite dans le lait, dans l'eau, *ib.*; mets de —, avec du miel et de l'huile, causant de la chaleur et des flatuosités, *ib.*; fleur de —, forte et nourrissante, VI, 543; — de blé de trois mois, eau saupoudrée de cette —, VII, 35; — cuite dans du vin et de l'huile, en cataplasme, VII, 47; faire prendre de la — de froment froide et boire de l'eau par-dessus, VII, 46, § 29; — et eau, en boisson, VII, 61, § 42; grosse — cuite, à prendre dans les affections de poitrine, VII, 169, 183; — cuite avec du miel, potage, VII, 267 267; pétrie avec du vin, VII 247; — non lavée, en pessaire VII, 353; à boire dans de l'eau VII, 357; — lavée, en pessaire pour les lochies, VIII, 177; eau dans laquelle a bouilli de la —, contre le vomissement, VIII, 223, § 28; — pure, en pessaire, VIII, 381, § 197.

FATIGUE, II, 323; est-ce que chez

les personnes fatiguées, les dépôts se font sur les pieds? V, 173, § 27; dans les douleurs nées de fatigue, affusions chaudes avec l'eau de mer, avec le vinaigre, V, 435, § 76; rapport entre les dépôts et les parties qui ont fatigué, V, 489, § 7; — guérie par le repos, VI, 93, § 1; — cause de maladies, VI, 143, § 2; causant la rupture des veinules dans le poumon, VI, 163; produisant une rupture en avant ou en arrière, VI, 167; —, sorte de violence extérieure, VII, 583.

FATIGUER. Il ne faut ni — inutilement le malade ni se fatiguer, III, 533.

FAUSSES-COUCHES produites par certaines saisons, IV, 491, § 12.

FAUSSES MEMBRANES dans la pierre, VII, 83.

FAÛTE. La punition des — du médecin, comme du pilote, ne se fait pas attendre, I, 591; — que les médecins commettent dans l'administration de la pilsane entière et du suc de pilsane (décoction d'orge passée ou non passée), II, 309; la divinité purifie les plus grandes et les plus impies de nos —, et nous en lave, VI, 365.

FAUVE. Ceux qui avaient les yeux —, attequés de préférence de la phthisie épidémique, III, 99.

FAVUS, produit par le phlegme, VI, 247, § 35; — à redouter chez les adultes, IX, 38; —, IX, 105, § 20.

FÉBRICITANT. Un régime humide convient aux —, IV, 467, § 16; lait mauvais aux —, IV, 557, § 64; les — nés par Hérodoteus, V, 303, § 18; ne pas administrer les errhins à un fébricitant, de peur de délire, VI, 325, § 33; de petits ulcères livides tout autour, survenant chez un — affaibli, annonce de mort, *ib.*; exposer au secret de la nuit ce qu'on donne à un —, à moins que le ventre ne soit trop relâché, VII, 161.

FÉBRICULE continue, III, 109.

FÉBRILE. Os devenant fébrile et en-

flammé dans les plaies de tête, III, 245; conditions qui provoquent les mouvements — dans une plaie, III, 527; frissons— provoqués par les applications froides dans les fractures avec issue des fragments, III, 537; l'état —, ennemi des luttés, des promenades, des courses, des frictions, V, 303, § 18; la chaleur — commence de préférence par le ventre inférieur, V, 323, § 15; frisson —, de très-mauvais augure, dans l'angine de récidive de la toux épidémique de Périnthe, V, 337; chaleur —, cédant à la main, V, 441.

FÉCONDITÉ de la femme; moyens explorateurs, VIII, 179.

FEMELLE. Explication de la formation des —; elles tiennent plus de l'eau, VI, 501; régime à suivre pour engendrer une fille, *ib.*; les — sont plus froides et plus humides, VI, 513, § 34.

FEMMES. Beaucoup de — malades dans la 3^e constitution de Thasos, II, 647; accouchements laborieux, *ib.*; dans les fièvres, les règles se montrèrent, *ib.*; chez quelques-unes, à la fois, épistaxis et règles, *ib.*; chez quelques jeunes filles, la menstruation s'établit alors pour la première fois, *ib.*; aucune de celles qui présentèrent ces phénomènes, ne mourut, II, 649; celles qui se trouvaient enceintes, avortèrent, *ib.*; quelles — furent sauvées dans les fièvres de la 3^e constitution à Thasos, II, 657, 659; — dont on emploie les doigts pour maintenir réduite la fracture du nez, IV, 167; maladies qui surviennent aux — par un hiver sec et boréal et un printemps pluvieux et austrai, IV, 491, § 11; effets de certaines saisons sur les — enceintes, *ib.*, § 12; un automne boréal leur est favorable, IV, 493, § 14; endroits où chez la — le frisson commence, IV, 561, § 69; —, non ambidextre, IV, 589, § 43; se garder de séduire les —, libres ou esclaves, dans les maisons où l'on entre comme médecin, IV, 631; énumération d'accidents qu'éprouvent des — dans des fièvres

avec nausées et frissons, V, 103; les — furent moins attaquées de la toux épidémique de Périnthe que les hommes, V, 335; raisons, données par l'auteur, de cette immunité, *ib.*; les — libres furent moins affectées de l'angine de récidive, que les — esclaves, *ib.*; respiration obscure chez les — qui ne font point d'enfants, mauvaise, V, 343, § 8; — prenant l'apparence virile après la suppression des règles, V, 357; les parotides suppurant dans les maladies longues, si le pus n'est pas blanc et inodore, sont funestes surtout chez les —, V, 629, § 203; — engourdis, éprouvant un sentiment de brisement, tourmentées vers la crise, ont d'abondantes sueurs, V, 703, § 510; régime sec recommandé pour les —, VI, 81, § 6; le vinaigre nuit aux — par son odeur, VI, 129; maladies des —, promesse de s'en occuper dans un traité, VI, 245, § 33; maladies de —, VI, 345, § 47; trois espèces de —, suivant la prévalence variable du principe mâle ou du principe femelle, VI, 505, § 29; nature de la —, et ses maladies, VII, 313, § 1; constitutions des — et leurs couleurs, *ib.*; la — a aussi une éjaculation, VII, 475, § 4; de la jouissance qu'elle éprouve dans le coït, *ib.*; influence favorable des rapports sexuels, *ib.*; traité sur les maladies des —, *ib.*; — plus humide que l'homme, VII, 495, § 15; maladie des —, *ib.*; pourquoi les — n'ont de poils ni au menton, ni sur le corps, *ib.*; une — qui n'a pas eu d'enfants est affectée plus vite et plus gravement par les menstrues qu'une — qui en a eu, VIII, 11; le corps féminin a la chair plus lâche et plus molle que le corps masculin: c'est pourquoi il retire plus d'humeurs du ventre; comparaison avec de la laine nettoyée et un drap de tissu serré, VIII, 13; la — est plus chaude que l'homme, *ib.*; réflexions générales sur les maladies des —, VIII, 123, § 61; les médecins les méconnaissent souvent, *ib.*; les maladies des —

différent beaucoup de celles des hommes, VIII, 127, § 62; pratiques et traitements que les — font de leur chef, VIII, 141, § 67; complexions des —, par rapport aux écoulements, VIII, 239, § 111; comparaison de la constitution de la — avec celle de l'homme, VIII, 573; quelles sont les — qui connaissent quand elles ont conçu, VIII, 611.

FEMME. Observations particulières de femmes malades : la — de Mnésistrate affectée de dysenterie dans les fièvres de la 3^e constitution à Thasos, II, 649; une —, qui demeurait sur le bord de la mer, fut prise d'une forte fièvre, étant grosse de trois mois, II, 713; le 3^e jour, convulsions; paralysie de la main droite, *ib.*; douleur à la clavicule gauche, *ib.*; 7^e jour, intermission, II, 715; le 11^e jour, récurrence, *ib.*; solution, le 14^e jour, II, 717; la —, qui demeurait chez Aristion, III, 53; affectée d'angine, *ib.*; le mal commença par la langue, *ib.*; tuméfaction dure et d'un rouge obscur sur le col et sur la poitrine, *ib.*; les boissons revenaient par les narines, III, 55; interprétation des caractères, *ib.*; la — qui était couchée chez Tisamène, III, 59; elle présenta des symptômes d'ileus, *ib.*; vomissements fréquents, *ib.*; selles sans coction, ténues, petites, *ib.*; mort, *ib.*; une —, de la maison de Pantimidès, III, 61; histoire de sa maladie, *ib.*; avortement, *ib.*; le 1^{er} jour, fièvre intense, *ib.*; ventre relâché durant tout le cours de la maladie, *ib.*; meurt le 7^e jour, *ib.*; causus, *ib.*; — d'Œcetes, histoire de sa maladie, III, 61; avorte au 5^e mois et est aussitôt prise de fièvre, *ib.*; 4^e jour, distorsion de l'œil droit, III, 63; mort le 7^e jour, *ib.*; phrénitis, *ib.*; — qui demeurait sur le marché des Menteurs, III, 63; histoire de sa maladie, *ib.*; fièvre, à la suite de l'accouchement, *ib.*; 2^e jour, petit frisson, III, 65; 4^e jour, frisson, *ib.*; 7^e jour, sueur froide et algidité, *ib.*; 9^e jour, diminution des accidents.

ib.; 10^e jour, frisson et aggravation, III, 67; vomissements fréquents durant le cours de la maladie, *ib.*; 14^e jour, épistaxis et mort, *ib.*; cas de causus, *ib.*; la — qui demeurait à Thasos près de l'Eau-Froide, III, 109; histoire de sa maladie, III, 111; après l'accouchement, les purgations ne se faisant pas, fièvre aiguë et tremblante, *ib.*; délire, *ib.*; 11^e jour, retour de la raison, mais coma, *ib.*; 27^e jour, apyrexie, mais douleur à la hanche droite, *ib.*; retour de la fièvre, *ib.*; 40^e jour, allègement du côté de la hanche, mais toux continue et humide, *ib.*; redoublements erratiques, *ib.*; dégoût des aliments, III, 113; 60^e jour, la toux disparut sans signe, *ib.*; la joue du côté droit est prise de mouvements convulsifs, *ib.*; perte de la voix, *ib.*; urines noires, *ib.*; mort le 80^e jour, *ib.*; l'atrabile lui dérangeait l'esprit, *ib.*; interprétation des caractères, *ib.*; une —, dans l'île de Thasos, III, 135; elle demeurait auprès de Pylade, dans la Plaine, *ib.*; elle était d'un caractère triste et eut un chagrin, *ib.*; au 1^{er} jour, terreurs, fébricule, convulsions fréquentes, *ib.*; elle tenait des discours obscènes, *ib.*; 3^e jour, les convulsions cessent, mais sont remplacées par le coma avec des alternatives de réveil et d'agitation, *ib.*; sueur abondante et chaude, solution de la maladie, *ib.*; vers le 3^e jour, urines noires, ténues, avec un énéorème arrondi qui ne se déposa pas, *ib.*; vers la crise, règles abondantes, *ib.*; une — malade, à Cyzique, III, 141; histoire de sa maladie, *ib.*; elle accouche de deux jumelles, *ib.*; accouchement laborieux; purgations non complètes, *ib.*; fièvre tremblante et vive, *ib.*; douleur dans la tête et dans le cou, *ib.*; taciturne, refrignée, n'obéissant pas aux prescriptions, *ib.*; nausées, ventre irrégulier, *ib.*; urine ténue et incolore, *ib.*; 6^e jour, beaucoup de délire, III, 143; 11^e jour, transport, urine noire, ténue, et, par intervalles, huileuse, *ib.*; 14^e jour, convulsions; sup-

pression d'urine, III, 143; 16^e jour, perte de la voix, *ib.*; 17^e jour, mort, *ib.*; phrénitis, *ib.*; interprétation des caractères, *ib.*; la — de Déalcès, qui demeurait à Thasos, dans la Plaine, *ib.*; histoire de sa maladie, *ib.*; à la suite d'un chagrin elle est prise d'une fièvre vive et tremblante, *ib.*; elle attirait sur elle ses couvertures, et ramassait des flocons, *ib.*; pleurs remplacés par des alternatives de rire, *ib.*; 14^e jour, respiration par intervalles grande et rare, et de rechef devenant courte, III, 145; 17^e jour, les boissons traversent le ventre sans s'y arrêter, *ib.*; tension et aridité de la peau, *ib.*; 21^e jour, mort, III, 147; respiration rare et grande durant tout le cours de la maladie, III, 145; 17^e jour, phrénitis, *ib.*; la — de Stromargus, avortement, enflure, V, 85, § 4; cas d'une —, qui, dans l'épidémie de toux de Périnthe, eut la toux et, à la suite, une paralysie, V, 89, § 8; une — accouche de deux jumelles; enflure générale; écoulement rouge, puis blanc; cet écoulement gênait les approches sexuelles, V, 93, § 20; la —, qui eut la mâchoire tirée, contracture à gauche dans le ventre, V, 179, § 36; une —, à Phères, céphalalgie invétérée, qui cesse par la grossesse, V, 213, § 12; une —, à Larisse, accouchement d'un enfant mort, ayant le bras droit adhérent au côté, V, 213, § 13; la —, qui s'égorgea elle-même, étouffement, purgatif, V, 231, § 33; une —, en santé, purgatif administré pour conception, très-graves accidents, affusions froides, rétablissement, V, 233, § 42; la —, soignée à Cranon, rate grosse, fièvre ardente, respiration gênée, sueur, V, 295, § 2; la —, demeurant en haut des portes, fébricule, puis douleur dans le cou, le dos et les lombes, resserrement des mâchoires, connaissance conservée, fomentations, hydromel tiède, guérison, V, 379, § 8; la —, qui demeurait en haut, fièvre aiguë, joue très-rouge; le 6^e jour, défillance, perte de la

parole; le 7^e, sueur et guérison, V, 395, § 24.

FÉMUR (tête du), sa direction par rapport au tibia, III, 481; fracture du —, 483; voy. cuisse; le — est bombé plus en dehors qu'en dedans, III, 485; c'est en ce sens aussi que, fracturé, il tend à se dévier, *ib.*; précautions à prendre pour y remédier, *ib.*; issue des fragments du — à travers les légumes, III, 537, § 35; grillé de cet accident, *ib.*; il vaut mieux ne pas réduire, *ib.*; il vaut mieux que ce soit le fragment inférieur qui ait percé la peau, *ib.*; il vaut mieux que la perforation ait lieu au côté externe du membre, *ib.*; conditions qui permettent de tenter la réduction, *ib.*; réduction avec le levier et l'extension, *ib.*; traitement, en cas qu'on réduise ou qu'on ne réduise pas, III, 539, § 36; hellébore, *ib.*; régime, *ib.*; ne pas mettre la partie dans l'extension, mais la tenir relâchée, *ib.*; éviter, si l'on peut, de se charger de cas pareils, *ib.*; comparaison de l'extrémité inférieure du — avec celle de l'humérus, III, 541, § 37; luxations du —, IV, 225-261, et 289-317; tête et col du —, IV, 225; la luxation du — ne présente guère de variétés quant à l'étendue du déplacement, IV, 263; disposition de la tête de cet os, *ib.*; il se luxé complètement ou ne se luxé pas du tout, *ib.*; — sphacélé, se séparant le 80^e jour, IV, 285, 379; ses deux extrémités, sa forme, IV, 341; articulé obliquement, *ib.*; le — se luxé d'une manière très-semblable à l'humérus, IV, 395; description de l'extrémité supérieure, de l'extrémité inférieure, VI, 289; veine qui procure la respiration au —, IX, 191, § 16.

FENOUIL marin (jus du), diurétique, VI, 563; infusion de —, diurétique, *ib.*; mélicerat bouilli et écorce de —, VII, 89, § 56; faire cuire racines de — une pincée, pois chiches une chœnice, passer, exposer au sercin, à boire dans l'ictère, VII, 255; fumigation avec le — et l'ab-

- sinthe, VII, 323; racine de —, dans du mellecrat chaud, VII, 351; créthmos et encens, pour faire aller les lochies, VII, 353; en breuvage, VII, 359; racine de —, dans de l'eau avec du chou, et huile, en injection, VII, 419; —, en fumigation, VII, 423; —, orge mondé et beurre, rappellent le lait, VIII, 103; viandes cuites avec l'aneth et le —, VIII, 139; racine de —, cuite dans du vin, de l'huile et du miel, VIII, 183; fumigation avec la racine de —, qui a pour effet d'amener la matrice très-près, VIII, 287, 307.
- FÈNUGREC** (farine de), avec oxymel, en cataplasme, V, 245, § 68; farine de —, en cataplasme, V, 431, § 65; — diminue la rate tumescée, VII, 247; eau de mauve et de —, en fomentation, VIII, 145.
- FÈR.** Guérit ce que les médicaments ne guérissent pas, IV, 609; — plongé dans de l'huile, V, 665, § 378; VII, 147; arts qui s'exercent par le —, VI, 23; comparaison de la fabrication du — avec les effets de la gymnastique, VI, 489, § 13; provient des pierres et de la terre, brûlées simultanément, VII, 603; fabrication du —, servant de comparaison à la lithiase, *ib.*
- FÈRIN.** Les délires hardis deviennent —, V, 517, § 26, 533, § 123; délire devenant —, V, 603, § 84, 637, § 241; ulcère —, VI, 323.
- FÈRMENTATION.** Urine présentant de la —, V, 529, § 72.
- FÈRMENTÉ.** Selles très —, V, 723, § 592.
- FÈRREMENTS** en forme de leviers servant à réduire une fracture, III, 529; — pour la cautérisation, IV, 357, § 11; les — épais et marchant lentement produisent des eschares plus étendues, *ib.*; — affilés et légers, pour les mouchetures, VI, 429; — en forme de coin, pour brûler les veines, VII, 23, § 12; — aigu qu'on attache au doigt et avec lequel on ouvre un abcès de l'épiglote, VII, 47, § 28; — rougis qu'on introduit par une canule pour détruire des polypes du nez, VII, 51, § 34; cautériser les parties charnues avec des —, VII, 213, 297; — dont on arme le ponce, pour l'excision du fœtus mort, VIII, 481.
- FÈRULE.** Faire mâcher une branche de —, pour reconnaître, par le bruit que percote le malade, s'il y a fracture du crâne, V, 697, § 491; racine de —, et poireau, en boisson, VIII, 373.
- FÈU,** ennemi des nerfs, IV, 113; le meilleur remède pour la chair muqueuse dans la contusion de la poitrine, IV, 225; — guérit ce que le fer ne guérit pas, IV, 609; — éloigné et petit dans la chambre d'un malade, V, 443, § 84; —, le plus énergique des caustiques médicaux, VI, 15; ce qui lui résiste est incurable pour les caustiques moindres, *ib.*; les arts qui emploient le — sont inoccupés quand le — manque, VI, 23; sueurs provoquées artificiellement comparées à la vaporisation de l'eau par le —, VI, 25; l'homme n'est pas absolument —, VI, 53; gens qui soutiennent que le — est l'un et le tout, *ib.*; le — est allémenté par le soufle, VI, 95; — et eau composent les animaux, VI, 473, § 3; leur rapport, *ib.*; indestructibles et ne se surmontant jamais l'un l'autre, *ib.*; attributs du —: chaud et sec, VI, 475, § 4; il emprunte à l'eau, *ib.*; ces deux éléments produisent les formes nombreuses et variées des germes et des animaux, *ib.*; le — et l'eau ont leur ascendant, VI, 477, § 5; mixture de — et d'eau, dans toutes les parties vivantes, VI, 479, § 6; — humide, VI, 481, § 7; formation du fœtus par le —, VI, 483, § 9; le — intercepté y forme trois circulations, *ib.*; partie la plus humide du —, *ib.*; le — a tout disposé dans le corps suivant le mode conforme à lui-même, VI, 485, § 10; — aérien; — concreté, *ib.*; c'est dans le — le plus chaud qu'est l'âme, *ib.*; la constitution la plus saine est formée par l'eau la plus ténue et le — le plus léger, VI, 507, § 32; ces deux principes

- l'eau et le —, sont susceptibles de la plus ample génération, VI, 507, § 32; la combinaison du — le plus humide et de l'eau la plus sèche produit la meilleure intelligence, VI, 513, § 35; action du — sur le corps, VI, 571, § 58; ce que le — (la cautérisation) ne guérit pas, est incurable, VII, 243.
- FEUILLES** appliquées sur les luxations avec issue des os, IV, 375, § 33; application de —, dans les cas amendés ou empirés par le froid ou le chaud, VI, 137; — nombreuses, appliquées sur les éponges dont on recouvre les plaies, VI, 405, 409; production des —, VII, 515-519; — sèche de Libye ou graine du siphon, VIII, 185.
- FÈVES** cuites, pour le dérangement de ventre, V, 135, § 7; —, propriétés, VI, 543, § 45; le poids de la —, servant à évaluer des doses, VII, 61, 69, 143, 151; gros comme une — de castoréum, VII, 343, § 25.
- FÈVE GRECQUE.** Gros comme une —, VIII, 107.
- FÈVE D'ÉGYPTE** (farine de); on en saupoudre le lait d'ânesse dans le dérangement apyrétique, III, 503; — avec la garance et de la graisse, en éclegme, contre la dysenterie, III, 519, § 31; — avec du miel dans un œdème avec grosseur, accompagné d'une grande dyspnée, V, 377; — employées en un cas de flux abondant dans la trachée artère, V, 381; gros comme une —, VIII, 157, 365.
- FIBRE.** Il ne reste que des os, des nerfs et des — dans l'hydropisie, VI, 111, § 12; fibres semblables aux nerfs, dans le visage, VI, 285, § 5; du ventre partent des — étendues jusqu'à la vessie, VI, 291, § 8; — du sang, VIII, 595, § 8; — de la rate, *ib.*, § 9.
- FIC**, nom qu'on donne à une carnosité survenant aux paupières dans l'ophtalmie, III, 85.
- FIENTE** de volaille, œufs, cumin et feuilles de lin dans de l'eau, en injection, VIII, 361; — de pigeon, contre la calvitie, VIII, 371, § 189.
- FIÈVRE** en général. Fièvre ardente, *voy.* CAUSUS; — aiguës; mouvements des malins, mauvais signe, II, 123, § 4; — qui cessent sans signes de solution; sujettes à récurrence, II, 181, § 24; les — qui se prolongent, déterminent des dépôts aux articulations, *ib.*; indication des jours du soulagement dans les — continues qui se jugent par le vomissement, *ib.*; — aiguës se compliquant de convulsions chez les enfants, *ib.*; — commençant pendant que les matières alvines sont encore dans les intestins, II, 417, § 37; conduite à tenir, *ib.*; — commençant pendant que le ventre est ouvert, *ib.*; conduite à tenir, *ib.*; explication comment la —, pendant les redoublements, refroidit les pieds et augmente la chaleur dans les parties centrales, et comment, en retour, elle réchauffe les pieds et diminue la chaleur du centre quand les redoublements finissent, *ib.*; ne pas prescrire de pisanne pendant les redoublements, *ib.*; — durant lesquelles le ventre est toujours relâché, II, 425, § 8; conduite du médecin, *ib.*; mêmes —, avec trouble de l'intelligence et carphologie, *ib.*; — où dès le début il survient des vertiges, des battements dans la tête et des urines ténues, II, 427; conduite à tenir, *ib.*; si les urines sont épaisses, *ib.*; si elles sont ténues, *ib.*; ces — déterminent souvent des dépôts vers les oreilles ou des épistaxis, II, 431; — où il y a soulèvement de l'estomac et tension des hypochondres, II, 433; conduite du médecin, *ib.*; interroger les urines, II, 435; — irrégulières; les abandonner à elles-mêmes jusqu'à ce qu'elles se fixent, *ib.*; cas d'une — qui s'aggrave le 3^e et le 4^e jour; signes qui dénotent le danger, II, 441; — d'hiver, II, 443, § 10; elle présente d'ordinaire une rémission, *ib.*; ne pas se fier à cette rémission, et continuer le régime, *ib.*; danger des défaillances, *ib.*; — où il se forme des tumeurs aux jambes; ces tumeurs ne résolvent pas la maladie;

elles reviennent; s'il n'y a pas encore solution, il se forme des tumeurs dans les parties supérieures; si celles-là s'éteignent à leur tour, il se manifeste du délire, de l'inflammation aux paupières, du gonflement à l'œil, II, 445; les signes funestes se manifestent en ce cas, plus suivant le nombre impair que suivant le nombre pair, II, 447; traitement de cette —, purger avant le 5^e jour, *ib.*; — singulieuse; traitement de cet accident, II, 453; — continues et non violentes en été et en automne, à Thasos, II, 611, § 3; état des selles, de l'urine; il y a de la toux, *ib.*; l'appétit est conservé, *ib.*; elles se jugent au 20^e, au 40^e, au 80^e jour, II, 613; récidives prolongées, *ib.*; — continues à Thasos, dans la 2^e constitution, II, 615, § 4; — où surviennent souvent des convulsions, surtout chez les enfants, II, 623; — continues du type tritéophye, *ib.*; ce qui annonce dans les — l'épistaxis ou le vomissement, II, 637, § 6; dans les —, pesanteur, cardiagie et nausées, annoncent, chez les enfants convulsions, chez les femmes douleurs de matrice, chez les vieillards paralysies, manies ou cécités, *ib.*; dans les — de la 3^e constitution à Thasos, quatre signes sont particulièrement salutaires, II, 651, § 9; en quelques cas, les quatre signes concourent, II, 657; dans les — aiguës, les larmes annoncent une épistaxis, ou si les signes sont mauvais, la mort, II, 659; — présentant des récidives, et ordre de ces récidives, II, 661; division des —, II, 671, § 11; — non réglées; les étudier afin de reconnaître en quelles périodes elles se jugent, II, 681; — légère à la main, III, 143; le défaut d'exercice, si ce n'est par —, déprave chaque partie, IV, 367; —, survenant au spasme, IV, 479, § 26; dans les — non tout à fait légères, il est fâcheux que le corps reste dans le même état ou se fonde outre mesure, *ib.*, § 28; — aiguës dans les sécheresses prolongées, IV, 489,

§ 7; — de longue durée dans les temps pluvieux, IV, 493, § 16; dans les — longues, il survient des tumeurs ou des douleurs dans les articulations, IV, 519, § 44; — nées sur bubons, mauvaises, IV, 523, § 55; — dissipant le spasme ou le tétanos, *ib.*, § 57; efficacité de la — pour résoudre les spasmes survenus dans l'ivresse, IV, 535, § 5; — dissipant la douleur de l'hypochondre devenu douloureux sans inflammation, IV, 573, § 40; — avec diurèse, utile dans la strangurie, IV, 575, § 44; utilité de la — dans une douleur soudaine de tête avec perte de la parole, IV, 577, § 51; affusions chaudes sur la tête, contre une — qui ne provient pas de la bile, IV, 589, § 42; — dissipant une douleur du foie, IV, 593, § 52; — d'été, dans lesquelles il survient, chez les femmes, des aspérités miliaires, V, 101, § 1; — nées sur bubons, et bubons nés sur —, V, 109, § 5; — résolvant un iléus, V, 139, § 26; — provenant de fatigue ou de toute autre cause, affusions chaudes sur la tête; faire manger de la farine chaude; faire boire du vin pur, *ib.*, 31; fièvres avec icteré; langues brûlées; rate petite, dure; crises par le bas, V, 147, § 7; modification qu'éprouvent ces —, *ib.*; les toux font des dépôts comme les —, V, 487, § 7; — suivant les sécheresses et les pluies, V, 497, § 14; période que parcourt la récidive des —, V, 503, § 20; fièvres consécutives à une douleur de l'hypochondre, malignes, V, 525, § 56; — avec coma, insomnie, petites sueurs, de mauvais caractère, V, 529, § 74; — à redoublement le 2^e jour et le 4^e, mauvaises, V, 601, § 78; modes de solution des —, V, 615, § 148; le spasme fait cesser la —, V, 617, § 152; — survenant dans une ophthalmie, solution; sinon, perte de la vue ou de la vie, V, 633, § 218; douleur du cou, fâcheuse dans toute —, V, 643, § 267; — qui survient, dissipant les accidents spasmodiques et tétaniques, V, 659, § 348; spasme venant dans une —, funeste, *ib.*,

§ 350; au-dessus de 7 ans, spasme funeste dans une —, *ib.*, § 351; spasmes dissipés par une — aiguë, *ib.*, § 352; par un flux de ventre, par du sommeil, *ib.*; la — mène à l'empyème, V, 677, § 415; douleur violente et subite du foie, dissipée par une — qui survient, V, 683, § 440; — et flux d'urine préservant dans un iléus qui survient à une strangurie, V, 689, § 465; impuissance à la suite d'une blessure, guérison par une — sans frisson, *ib.*, § 467; — servant de solution à l'apoplexie, *ib.*, § 469; VII, 15, et 37, § 21; transport au cerveau suite d'une frayeur, — avec sueur et sommeil, solution, V, 691, § 473; cas où le délire maniaque résout des — aiguës, V, 707, § 539; urine ayant en haut une graisse ténue, en bas un dépôt, annonce de —, V, 717, § 571; selles devenant pures, solution d'une — aiguë avec sueurs, V, 733, § 640; caractère bilieux des — en été, VI, 49; la plupart des — proviennent de la bile, VI, 67, § 15; quatre espèces de —, *ib.*; les — sont causées par la réplétion qui distend les veines, VI, 85; la plus commune des maladies, elle s'associe à toutes les autres, V, 97, § 6; deux espèces: l'une commune à tous ou peste, l'autre sporadique, *ib.*; la — sporadique est engendrée par un mauvais régime, et, médiatement, par l'air, VI, 99, § 7; l'air est cause des frissons et des bâillements qui précèdent les —, VI, 101, § 8; résolution des articulations, sueur, céphalalgie, *ib.*; dans un spasme après l'accouchement, dans un spasme en général, dans le tétanos, il est hou que la — survienne, VI, 153; comment naît la —, VI, 189, § 23, — d'hiver, métastase en quelque une des maladies aiguës; traitement, VI, 222, § 12; — d'été, description, traitement: vomitif, lavement, suppositoire, *ib.*, § 14; durée, *ib.*; médicament évacuant, *ib.*; — causode, espèce de — d'été, *ib.*; — mal traitées, donnant lieu à l'engorgement de la rate, VI, 231; mode de produc-

tion des —, VI, 319; quand il y a fatigue, — et pléthore, laver avec beaucoup d'eau chaude, oindre avec un corps gras; et si le mal persiste, médicament cholagogue, *ib.*; ne pas rafraîchir la — avant le 4^e jour, *ib.*; donner des boissons chaudes en abondance, *ib.*; si, le corps étant atténué, la — dure, elle ne tient pas à l'abondance de sucs, *ib.*; alors nourrir et produire l'abondance de sucs, *ib.*; si la — cesse pas encore, recourir aux vomitifs ou aux purgatifs, suivant la voie, *ib.*; la — naissant du spasme cesse le jour même ou le lendemain, VI, 320, § 39; moyen de distinguer si la — provient d'une rupture, *ib.*; utilité de la — dans les accidents apoplectiques causés par l'ivresse, VII, 37, § 22; — bilieuses, VII, 57; — bilieuses avec affection des hypocondres, VII, 59, § 41; — tierce, *ib.*, 42; — quarte, VII, 61, § 43, — dans la péripneumonie, VII, 65, § 47; 137, § 15; — dans la pleurésie, VII, 143, § 16; traité où il a été parlé de toutes les —, VII, 119; — survenant dans l'éléas, funeste, VII, 135; — venant de la tête, cause d'opisthotonos, VII, 301, § 53; surcroît dans l'une des quatre humeurs, cause de la —, VII, 569, § 45; — d'un jour, de deux jours ou de quatre, pour une pléthore, *ib.*; comment la — tombe, VII, 573, § 46; comparaison, dans la —, du corps avec un vase où bout un mélange d'eau et d'huile, VII, 579, § 49; la — est produite surtout par la bile, le phlegme et le sang, car ce sont les humeurs les plus chaudes, VII, 587; théorie de la —; comment elle succède au frisson, VII, 593, § 53; le chaud de l'âme, mis en mouvement, cause la —, VIII, 643; rapports des — avec les saisons de l'année, VIII, 645, § 23; comment la — se produit, VIII, 647, § 24; — où il y a des sueurs abondantes, plus longue et moins grave, VIII, 649, § 25; époque où les — deviennent chroniques, VIII, 650, § 26; cause pour laquelle il y a des périodes dans les —, VIII, 651, § 27; re-

marques générales sur le traitement des —, VIII, 653, § 29; inflammations qui se développent dans le cours des —, VIII, 656, § 32; citation d'un chapitre sur les — sans causes manifestes, IX, 39; — dont on est délivré au 7^e jour, IX, 279, § 6.

FIÈVRES (Cas particuliers ou observations de). Cas de — avec frissons, anxiétés, récidives, hémorrhagies, un peu d'engorgement de la rate, V, 163, § 23; cas de fièvres avec teinte verdâtre de la peau, V, 165, § 25; différences des —, par rapport au toucher et à la vue, V, 275, § 14; — avec lassitude, toux sèches, dépôt sur les articulations, V, 341, § 7; — aiguë, douleur des hypochondres, déjections abondantes, sueurs, V, 393, § 23; — aiguë. joue très-rouge, le 6^e jour défaillance, perte de la parole, le 7^e sueur et guérison, V, 395, § 24; — violente à la suite d'une hémorrhagie, douleurs intenses dans la poitrine, violent délire, sueurs froides, état algide, *ib.*, § 25; cas de —, avec sueur du haut du corps, V, 439, § 83; 441, § 84; cas de — (fièvre pseudo-continue) avec douleur de poitrine et coma, V, 459, § 109; — continue, traitée par les purgatifs, V, 465, § 118.

FIÈVRE SYMPTOMATIQUE. Époque où la — se déclare dans les fractures ou contusions du crâne où l'on n'a pas trépané, III, 253; dès qu'on reconnaît l'invasion de la — et des autres mauvais signes dans une plaie de tête, trépaner ou ruginer, III, 255; — et frisson accompagnant un érysipèle qui survient dans une plaie de tête, III, 255, § 20; — aiguë, continue, avec délire, survenant dans la violente contusion du talon, III, 457; IV, 325; — se faisant sentir dans une plaie qui s'enflamme, III, 501; — aiguës, bilieuses, provoquées par une fracture avec issue des fragments, III, 537, § 35; — survenant dans la luxation du coude en avant, III, 555, § 43; ne réduire aucune articulation

pendant la —, *ib.*; — continue dans les lésions du coude, III, 557, § 45; — dans les luxations du coude, IV, 133, § 19; — continues survenant dans les luxations des deux condyles de la mâchoire, non aussitôt réduite, IV, 147, § 31; — dans la fracture des côtes, IV, 215; danger d'une — continue dans la section des doigts, IV, 283; la — dans les plaies de tête contre-indique la saignée, V, 129, § 4.

FIGUE sèche servant d'excellent au suc d'euphorbe, II, 527; — sauvages dans du vin, fumigation pour la matrice remontée et déviée, VI, 347; — sèche, le dedans, avec de la graine de lin grillée et pulvérisée, incarnant, VI, 419; autre, avec la fleur de cuiyre et le suc de figuier, *ib.*; autre, *ib.*; panic mangé avec des —, nourriture forte pour ceux qui travaillent, VI, 545; — fraîche, — sèche; propriétés, VI, 566; — avec les aliments, VI, 619; décoction de — en gargarisme, VII, 49, § 31; dans le revomissement, les — sortent les dernières, VII, 217; — blanches, une chienne; faites cuire dans deux congés d'eau, exposez au soleil; à boire, dans lictère, VII, 257; injections utérines avec le suc de — vertes, VII, 325, 337; — vertes d'hiver, bouillies; en injecter l'eau avec de l'huile, dans le vagin, VII, 367; orifice utérin endurci, comparé à une — sauvage, VII, 383; — cuite et huile de rose, en pessaire, VII, 427; eau de — non mûres, en lavement, VIII, 117; — sèches cuites et huile de rose, en pessaire, VIII, 157; — non mûres d'hiver bouillies, et huile tiède, en injection dans la matrice, VIII, 191, 193, 201; raclez la partie grasse d'une vieille —, mêler élatéron, nitre et miel, et appliquer en pessaire, VIII, 199, 203; — verte, séchée et pilée, en pessaire, VIII, 241; pessaire à la —, produisant l'insufflation de l'utérus, VIII, 293; — en cataplasme, cosmétique, VIII, 369; — et nitre, en pessaire, VIII, 451, 505; — noire, all.

- nitre et cumin, en pessaire, VIII, 507, § 37.
- FIGUIER** (lait du), dans de la laine; on l'introduit dans la narine pour arrêter le sang, II, 515; quand les feuilles du — égalent les pattes de la corneille, saison mauvaise pour les phthisiques, V, 343, § 9; feuilles cuites, en cataplasme, pour les plaies, VI, 249; feuilles en cataplasme, VI, 411; bois de —, employé pour faire un feu léger, VI, 413; suc de — sauvage, entrant dans une préparation modificative des plaies, VI, 415; écorce verte et suc de —, VI, 417; suc de —, figue, fleur de cuivre, incarnant, VI, 419; suc de — sauvage, entrant dans une préparation cathérétique, VI, 421; autre, VI, 423; pessaires trempés dans le suc de —, VII, 413, § 94; suc de —, en pessaire, pour ouvrir l'orifice utérin, VIII, 215; écorce de —, raclée et pilée, en pessaire, VIII, 503.
- FIGURANTS** (les), dans les tragédies, IV, 629.
- FIGURES**, ce sont les conformations des parties du corps, I, 627, § 22; leur importance en médecine, I, *ib.*; — des organes extérieurs, I, 635, § 23.
- FIL** d'or ou de lin, servant à attacher les dents dans la fracture de la mâchoire, IV, 149; — de lin écrit, pour la ligature de la fistule anale, VI, 451; — d'Égypte, VII, 51.
- FILIATIONS** interminables de maladies, IV, 247.
- FILLES** moins sujettes à la pierre que les garçons, II, 41; mauvaise couleur chez une femme enceinte d'une —, IV, 547, § 42; l'excédent, sur les neuf mois de la durée de la grossesse, produit-il le même effet sur les garçons et sur les —? V, 119; les fœtus femelles ont plus tard les parties distinctes, VII, 451; le fœtus femelle est formé en 42 jours, VII, 501, § 18; preuve tirée de la durée du flux lochial, *ib.*; preuve tirée des avortements, *ib.*; pourquoi le produit femelle s'articule plus tard, *ib.*; le fœtus femelle commence à se mouvoir à 4 mois, VII, 501, § 21; la — provient d'une semence plus faible, VII, 541; moyens pour reconnaître si une femme est grosse d'une fille, VIII, 417, § 216; le cotyledon large, plante bonne pour procréer des —, VIII, 445; moyen pour engendrer à volonté des —, VIII, 501, § 31.
- FILLE** (la) d'Euryanax, III, 51; histoire de sa maladie, *ib.*; douleur au siège, au début, *ib.*; intermission au 6^e jour, et ouverture de l'abcès, *ib.*; récidive le 7^e jour, attribuée à une grappe de raisin qu'elle avait mangée, *ib.*; intermission le 12^e jour, III, 53; douleur à la gorge permanente; elle disparaît d'elle-même; mort, *ib.*; elle avait une disposition innée à la phthisie, *ib.*
- FILLES PUBLIQUES**. Elles se font avorter, VIII, 611.
- FILS**. Enfants et disciples de médecins, IX, 21.
- FIN**. Tout est le plus faible vers le commencement et la —, IV, 479, § 30; tout naît semblablement, et tout finit semblablement, VI, 39; —, commencement, milieu en médecine, VI, 141; il n'y a rien dans le traitement, qui soit la —, VI, 157, § 9.
- FISSURE** de l'os non reconnue dans une plaie de tête; danger, III, 253.
- FISTULE** succédant à un dépôt vers les parties inférieures, dans les péripneumonies, II, 159; —, espèce de dépôt, V, 305, § 23; cas de —, issue de l'intestin lors de la toux, V, 355, § 27; — à l'oreille datant de l'enfance, V, 373, § 5; — au siège, suite de dépôt, V, 413, § 45; — stercorale à l'ombilic, V, 463, § 117; —, remède d'autres maladies, V, 501, § 20; — succédant à des suppurations; bonne dans certaines péripneumonies, V, 669, § 389; pronostic de la guérison des —, V, 699, § 501; traitement des — à l'oreille, VI, 297, § 12; — anale, mode de production, VI, 449, § 1; inciser la tumeur à l'état de crudité, pour prévenir la —, *ib.*, § 2; traitement par les cathérétiques, *ib.*, § 3; la

- non traitée, cause la mort, VI, 449, § 3; traitement par la ligature, VI, 451, § 4; description du procédé, *ib.*; traitement consécutif, *ib.*; sept jours pour corroder la tunique de la —, *ib.*; — borgne; incision; application cathérétique; VI, 453, § 5; — profonde qu'on ne peut inciser; traitement par des injections excitantes, *ib.*, § 6; le patient ne guérit pas à moins d'une incision, *ib.*
- FISTULEUX** (trajet). allant dans l'épiploon, et jusqu'aux reins et aux os, V, 225, § 26.
- FIXÉ**. Le phlegme et la bile, — en un point, et y causant douleur, sont disséminés par les affusions chaudes, VI, 225, § 16.
- FLAIRER**. Ce qu'on peut percevoir en flairant dans les maladies, III, 273.
- FLAMME**. La vie comparée à une —, VIII, 656.
- FLANCS**, point de départ des hydropisies dans les maladies aiguës, II, 131; tours de bande autour du — dans la fracture de la cuisse, III, 485; hydropisies naissant des —, leur marche, V, 685, § 443.
- FLATULENCE**, coit et —, V, 295, § 5, et 301, § 14; l'état flatulent concourt à la production des éruptions furfuracées de la tête, V, 295, § 5.
- FLATULENTS**, aliments, causant des douleurs dans les côtés et dans les lombes, II, 477; interdire au marl les aliments —, quand il s'agit de procréer, VIII, 165, 167.
- FLATUOSITÉ**. Les ictériques ne sont guère affectés de —, IV, 563, § 72; substances qui en engendrent, VIII, 453.
- FLÈCHE**, lancée avec le plus de vitesse et le plus loin dans la position que prend l'archer, III, 423; pointe de —, demeurant cachée entre les parties tendineuses, pendant des années, V, 235, § 46; coup de —, dans le ventre, V, 401, § 29.
- FLEXION** ou extension, attitude moyenne suivant la partie, III, 321; importance de la position fléchie dans les lésions du coude, III, 559; la — est la position commune dans toutes les lésions du membre supérieur, III, 561; connexions qui existent entre la — de diverses articulations, IV, 247.
- FLOCONS**. Malade qui ramassait des —, III, 143.
- FLUCTUATION** du pus dans la poitrine, condition qui empêche de la percevoir, VII, 155, § 16; — dans la poitrine, VII, 227.
- FLÛTE**. Terreurs au son de la —, V, 445, § 86.
- FLUX** de bile noire et d'humeurs acres attirées par des douleurs fixées antécédemment, II, 407; les veines les attirent, et le sang se trouve attiré, *ib.*; de là une stase qui produit l'obscurcissement de la vue, la perte de la parole, les convulsions, *ib.*; fomenter les malades et les saigner dès le début, *ib.*; puls évacuer par le haut, II, 409; enfin purger avec le lait d'ânesse, *ib.*; — d'humeurs bilieuses, II, 619; — excessif dans la trachée artère et causant une grande dyspnée, V, 481, § 9; — salés se jetant sur la gorge, V, 703, § 528; — blanc descendant subitement à la suite d'un avortement, difficile, V, 707, § 532; — ordinaires, les voies qui leur livrent issue, VI, 25; indications qu'on en tire pour le diagnostic, *ib.*; différences que subit le —, quand il se fait dans l'intestin, dans la poitrine ou dans la vessie, VI, 63; l'air est la cause du —, VI, 105, § 10; les — viennent de la tête, *ib.*; ils proviennent de la partie ténue du sang exprimée au travers des veines, *ib.*; venant de la tête et du ventre supérieur, il produit la diarrhée, la lienterie, la dysenterie; l'indication est de le détourner, VI, 237, § 25; — bilieux, comparé à l'empyème, VI, 305.
- FLUX DE VENTRE**, servant de dépôts à des fièvres qui régèrent à Thasos, II, 629; — de matières bilieuses, un des quatre

signes balutaires qui jugèrent les fièvres de la 3^e constitution, à Thasos, II, 657; dans le — de ventre le changement des matières est utile, IV, 475, § 14; hémorrhagies abondantes dans les fièvres, — de ventre dans la convalescence, IV, 513, § 27; — de ventre résolvant la dureté de l'ouïe, dans les fièvres, IV, 525, § 60; — de ventre diminuant la gravité de l'ictère qui survient avant les sept jours, *ib.*, § 62; — de ventre dans la grossesse, danger d'avorter, IV, 545, § 34; après le crachement de pus, phthisie et —, IV, 581, § 16; le — de ventre, fâcheux dans une maladie chronique, IV, 607, § 86; l'arrêter avec le médicament en onction, V, 131, § 6; il vient de la grande veine, *ib.*; annonce de — de ventre, V, 561, § 139; cas où un — de ventre est utile, V, 563, § 141; — de ventre, symptômes qui l'annoncent, V, 591, § 19; dans les fièvres, indice d'un — de ventre, V, 613, § 138; son utilité, dans certaines céphalalgies, V, 621, §§ 168 et 169; — de ventre survenant dans les maladies longues où les parotides, formées, ne suppurent pas, V, 627, §§ 199 et 200; — de ventre utile, quand il y a surdité et torpeur, 629, § 205; voies par où un — de ventre annoncé est détourné, V, 647, § 285; symptômes annonçant le — de ventre, V, 655, § 323; cas où un — de ventre est avantageux dans la surdité et la stupeur, *ib.*, § 328; soudains et contre raison, dans les maladies chroniques, avec une aphonie tremblante, mauvais, V, 729, § 625; langue tremblante, indice de — de ventre, V, 733, § 636; — de ventre survenant dans une pleurésie ou une péripneumonie ou un empyème, fâcheux, VI, 153; — de ventre survenant, par mauvaise fortune, dans le traitement de l'empyème et emportant le malade, VI, 155; survenant dans les tumeurs du poulmon, VI, 157, § 19; — de ventre survenant après l'accouchement, VII, 395, § 51.

FLUX VAGINAL ET UTÉRIN. Flux blanc à la suite de l'accouchement, suppression, accidents, V, 531, § 80; — sanguin, non avant la puberté, V, 701, § 502; il est avantageux que les — féminins ne s'arrêtent pas, V, 703, § 511; — blanc à la suite d'un accouchement, s'arrêtant avec fièvre, surdité et douleur de côté, il survient un transport funeste, *ib.*, § 514; — acre dans la grossesse, annonçant, après l'accouchement, un état difficile, *ib.*, § 515; des contractions dans les pieds et les lombes à la suite du — de femme, annonce de suppuration, V, 705, § 516; — blanc descendant tout à coup, après le gonflement du ventre et des rougeurs aux parties génitales, funeste, *ib.*, § 519; — utérin, on connaît qu'il vient de l'encéphale, s'il n'est pas mordant; du ventre, s'il est mordant, VII, 325, § 9; — utérin, avortements, règles manquant, puis venant avec abondance; amaigrissement; traitement: émétocathartique, lait d'ânesse ou petit-lait, fumigations, purger la matrice avec un médicament non irritant, injections au vinaigre, cyceon sans sel, VII, 337; fumigation astrigente, pessaire de croûte d'âne, VII, 407, § 82; différents remèdes pour les —, VII, 409, § 90; — de semence ou leucorrhée, VIII, 65; — chroniques chez les femmes, et symptômes, IX, 61, § 27. Voy. ÉCOULEMENT.

FLUXIONS qui se portent sur les yeux, la gorge, etc., jettent d'abord des humeurs salées, aqueuses et acres, puis s'épaississent et s'adoucissent par la coction, I, 617, § 19, — fébriles, sur les gencives et sur les dents, mauvaises dans les complexions phthisiques, V, 683, § 433; — aphteuses, V, 705, §§ 518 et 528; — aux parties inférieures, affection de longue durée, VI, 145; comment les — se produisent, VI, 291, § 9; — provenant du froid, — provenant du chaud; *ib.*; la partie sèche attire l'humidité de la tête, *ib.*; sept — viennent de la

tête, VI, 295; sur les narines, VI, 296, § 11; sur les oreilles, *ib.*, § 12; sur les yeux, VI, 299, § 18; sur la poitrine, VI, 303, § 14; produisant l'empyème; la phthisie, *ib.*; sur la moelle épinière, VI, 309, § 15; — se faisant dans le ventre par l'œsophage, VI, 313, § 20; venant de la tête sur les vertèbres et sur les chairs, et produisant l'hydroisie, *ib.*, § 21; moyens pour intercepter les — venant de la tête, *ib.*; la —, n'ayant pas où aller, se porte sur les articulations, VI, 315, § 22; — alimentant un ulcère, VI, 323, § 29; interrompre les —, VI, 325, § 31; vomissement pour les — venant de la tête, VI, 329, § 37; — descendant du cerveau sur le cœur et produisant la dyspnée et quelque fois même la gibbosité, VI, 371, § 6; descendant dans le ventre et produisant la diarrhée, *ib.*; la — descendant du cerveau et coupée des voies vers le bas produit l'épilepsie, VI, 373, § 7; la — venant du cerveau se fait plutôt à droite qu'à gauche, VI, 379, § 10; comment s'opère cette —, *ib.*; — qui découle de la tête sur la gorge, VIII, 561, § 7; sept —, provenant du cerveau, VIII, 565, § 11; ces — sont une purgation pour le cerveau, VIII, 567; maladies qu'elles causent quand elles se portent non au dehors, mais à l'intérieur, *ib.*; — sur les yeux, sur les narines, sur les oreilles, VIII, 569, § 13; — sur le ventre, sur la gorge et le poumon, sur la moelle épinière, sur les hanches, *ib.*, § 14; les — du cerveau sur les parties inférieures se font par les narines, VIII, 605, § 16.

FOETUS. Ménager le — avant quatre mois et après sept mois, IV, 503, § 1, 543, § 29; correspondance du — mâle avec la mamelle droite, du — femelle avec la gauche, IV, 545, § 38; cotylédons de la matrice ne pouvant retenir le —, IV, 549, § 45; — mâle à droite, — femelle à gauche, IV, 551, § 48; signe indiquant que le —

est faible, *ib.*, § 52; — difforme, V, 93, § 19; se meut en soixante-dix jours et est accompli en un nombre triple, V, 117, § 17; — mâle, formé le plus tôt, croissant le plus lentement, *ib.*; le — se nourrit le 7^e mois, du le 9^e, ou le 10^e, V, 133, § 4; à trois mois, il manifeste toute chose, V, 137, § 17; du lait coulant; le — est faible, *ib.*, § 18; il est mieux portant si les mamelles sont fermes, *ib.*; le temps où le — se meut, où il est accompli, V, 345, § 6; — tombant selon les mouvements de la mère, V, 377, § 6; formation du — par le feu, VI, 483, § 9; le feu le séchë et le solidifie, *ib.*; consumant l'humide, le feu forme les os et les nerfs, *ib.*; le feu intérieur, se faisant la plus grande place, produit le ventre, *ib.*; le feu forme les voies de l'air et la distribution de la nourriture, *ib.*; formation des chairs par l'eau que le feu resserre, *ib.*; tout dans le — se forme simultanément, VI, 499, § 26; époques de quarante jours, de deux mois, de trois mois, de quatre mois, *ib.*; viabilité à sept mois et à neuf mois, *ib.*; explication de la formation des mâles et des femelles, VI, 501, § 27; l'homme et la femme prennent part également à la formation de l'enfant, *ib.*; un seul jour de chaque mois, le feu peut coaguler ce qui arrive, et y donner vie, *ib.*; pessaire et boisson pour l'expulsion du —, VII, 413, § 95; les — à sept mois, prennent le plus de développement, VII, 437; le — force et déchire les membranes, *ib.*; la plupart des enfants nés à sept mois périssent; VII, 439, § 2; souffrances de quarante jours qu'endure le — dans la matrice après le 7^e mois, *ib.* et 449; causes de ces souffrances de quarante jours, VII, 439, § 3; les — de huit mois ne vivent pas, VII, 441, § 4; époque où le — se met à se tourner, *ib.*; naissance au commencement du 9^e mois, les enfants ont autant de chances, mais pas plus, que ceux qui naissent à sept mois, VII,

445, § 6; quels sont les enfants dits enfants de dix mois, VII, 447, § 7; fait allégué pour prouver que les — sont malades au 8^e mois, *ib.*, § 8; les quarantaines de jours jugent pour les —, VII, 449; les — de huit mois ne survivent pas, VII, 453, § 10; les — de dix mois sont mis au jour dans les sept quarantaines de jours, *ib.*; culbute du —, *ib.*; changements qu'éprouve le — en passant de la matrice à l'air, VII, 457, § 12; comparaison de la croissance du — dans la matrice à celle d'une courge dans un vase, VII, 483; à celle d'un arbre gêné par un obstacle, si la matrice est trop étroite, VII, 485; organisation de la semence dans la matrice, VII, 487, § 12; formation de la chair, VII, 493, § 15; formation des diverses parties du corps, VII, 497, § 17; quand le — commence à se mouvoir, VII, 511, § 21; le — se porte comme se porte la mère, VII, 515, § 22; comparaison du développement du — avec celui d'un végétal, *ib.*; similitude entre le — par rapport à la mère et le végétal par rapport à la terre, VII, 529, § 27; position du — dans la matrice, VII, 529, § 28; vers dix mois, le —, manquant de nourriture, rompt les membranes et sort de la matrice, VII, 531, § 30; mode de croissance du —, VIII, 65, § 25; s'il survient quelque chose d'inhabitué au — encore jeune, il meurt, *ib.*; il faut beaucoup de précautions pour mener à terme le —, *ib.*; signe de mort ou de maladie du —, dans la matrice, VIII, 71, § 27; moyen pour faire sortir un — mort à un ou deux mois, VIII, 107, § 47; — mort, comment terminer l'accouchement, VIII, 147, § 70; briser la tête, les côtes, réséquer, précautions à prendre, *ib.*; le — mâle remue au bout de trois mois, le — femelle au bout de quatre, VIII, 151, 447; — frappé d'apoplexie, VIII, 179; — tué par le froid, VIII, 185; extraction du — mort, VIII, 463, § 249; — mort dans la matrice, excision,

VIII, 481, § 7; — mort séjournant dans la matrice, accidents, VIII, 483, § 9; signes de la mort du —, *ib.*, §§ 10 et 11; précautions à prendre pour le — dans un accouchement laborieux, VIII, 485, § 15; signes indiquant de quel côté est le —, VIII, 487, § 19; excision du —, procédé opératoire, VIII, 513; quand la main sort, c'est d'ordinaire signe que le — est mort, VIII, 515, § 2; le — suce la matrice et tire l'aliment et l'air dans le dedans du cœur, VIII, 593; ce qui le prouve, c'est qu'il naît avec des matières excrémentielles, *ib.*; le — a en sept jours toutes les parties que le corps doit avoir, VIII, 611; comment l'auteur l'a constaté, *ib.*; le — est formé en sept jours, VIII, 634; voie de l'aliment pour le —, IX, 109, § 30; époque dans sa vie, IX, 115.

FOIE, point de départ des hydroisies dans les maladies aiguës, II, 131; fortes douleurs du —, réclament au début, dans les maladies aiguës, non la purgation mais la saignée, II, 401; — envahi par la stase, et accidents, II, 407; dans les affections du —, opoponax houilli dans l'oxymel, en boisson, II, 467; douleur habituelle au — et ictere, III, 139; contusion de la tête. et flux d'humours dans le —, IV, 387, § 39; inflammation du —, hoquet, IV, 555, § 58; 583, § 17; plaie du —, funeste, IV, 569, § 18; dans l'ictère, — devenant dur, mauvais, IV, 575, § 42; abcès du —, IV, 591, § 45; abcès enkysté, *ib.*; violente douleur du —, dissipée par la fièvre qui survient, IV, 593, § 52; — plein d'eau, se rompant dans l'épipleon, IV, 595, § 55; la coloration jaune ou blanchâtre appartient aux maladies du —, V, 83, § 10; gonflement du — à la manière de la rate, V, 95, § 23; portes du —, V, 123, § 1; le lobe du —, *ib.*; le diaphragme est uni au —, *ib.*; cordons se rendant au —, V, 125; § 2; plaie du —, V, 231, § 39; plaie du — par un coup de javé-

lot, V, 243, § 62; transport du — sur la rate, V, 285, § 14; lobe du — replié, succussion, V, 355, § 28; plaie du —, couleur cadavéreuse, jactitation, mort, V, 401, § 31; tumeur phlegmoneuse du — à la suite d'une longue diarrhée, V, 423, § 55; transport sur le —, à la suite d'accidents néphrétiques, V, 427, § 62; — devenant douloureux, V, 525, § 53; cas d'une maladie de —, V, 531, § 78; une hémoptysie écumeuse avec douleur de l'hypochondre droit vient du foie, V, 677, § 402; V, 683, § 441; dans les maladies du —, crachats sanglants, puis expectoration un peu putride ou bilieuse, signe funeste, V, 683, § 437; dans les maladies du —, dépérissement avec enrouement, funeste, *ib.*, § 438; annonce de selles purulentes, chez un individu malade du —, *ib.*, § 439; douleur violente et subite, dissipée par une fièvre qui survient, *ib.*, § 440; — cautérisé, matière comme du marc d'huile, funeste, *ib.*, § 442; hydropistes naissant du —, leur marche, V, 685, § 443; blessure du —, causant le plus souvent la mort, V, 699, § 499; — logé dans le thorax, VI, 19; dans les maladies du —, la médecine, ne pouvant voir des yeux, s'est créé des ressources auxiliaires, VI, 23, § 12; blessure mortelle, VI, 145; l'hydropisie a quelquefois sa source dans le —, VI, 233, § 22; veine venant du — et allant au cerveau, VI, 367; hydropisie venant du —, si le rempli d'eau, devient dur et se tuméfie, moxas, VII, 229, § 24; — se gonflant et se déployant contre les phrènes; d'où délire, VII, 285, § 48; conduit du —, blessé, VII, 395, § 52; la partie qui est au — (vésicule biliaire), VII, 545; le — que les enfants nomment cœur (*cardia*), VII, 551, § 36; — de chèvre ou de brebis, prescrit quand, dans l'accouchement, la matrice se remplit d'air, VIII, 81; lobe du — blessé, cause d'hématémèse, VIII, 101, § 43; conduit du — blessé,

cause d'hématémèse, VIII, 197; — de taureau dans de l'huile, cosmétique, VIII, 369, § 188; —, description, VIII, 539; formation du —, par le froid qui triomphe du chaud, VIII, 595, § 8; —, origine des veines, IX, 111, § 31; — de bœuf, employé contre la nyctalopie, IX, 159, § 7; cinq lobes, IX, 169; — se déployant contre les phrènes, IX, 301.

FOLIE. Congestion du sang dans les mamelles chez une femme, annonce de —, IV, 545, § 40; — guérie par des varices ou des hémorrhoides, IV, 569, § 21; peut survenir dans les affections mélancoliques, IV, 579, § 56; augures favorables dans la —, *ib.*, § 5; —, terminaison du bredouillement de la langue avec agitation des lèvres, V, 129, § 2; la phrénitis ressemble à la — atrabilaire, VI, 201; la — provient du cerveau, VI, 389, § 14; quand il est trop humide, *ib.*; différences de la — causée par la pituite et de la — causée par la bile, venant au cerveau, *ib.*, § 15; — triste; traitement et régime, VI, 513-519, § 35; demi-folie; régime et traitement, VI, 521; cas où il suffit d'une inflammation, d'une ivresse, d'un excès d'embonpoint, de l'usage des viandes, pour provoquer la —, VI, 523; — homicide chez la femme, VIII, 467, 469; solution de la —, en certains cas, IX, 291, § 42; perte de la vue, survenant dans la —, *ib.*; discours sur la —, IX, 385, § 19.

FOMENTATIONS, dans la douleur de côté, II, 259; avec l'eau chaude, II, 269, § 7; éponge molle trempée dans l'eau chaude, *ib.*; orge ou ers pilé, delayé dans une eau vinaigrée qu'on fera bouillir, *ib.*; fomentations sèches avec le sel ou avec le sorgho torréfié qu'on met en des sachets de laine, *ib.*; renoncer aux — chaudes, quand, dans la pleurésie, elles n'enlèvent pas la douleur, *ib.*; — d'abord, puis saignée, pour différents accidents qui sont attribués à la stase dans les veines, II, 407; avec des éponges molles, dans l'angine, II, 413;

- dans les douleurs de côté, II, 463; — avec des vases remplis d'eau chaude dans le tétanos, II, 473; — avec les outres, avec l'ers, V, 215, § 15; — en un cas de resserrement des mâchoires avec la connaissance conservée, V, 379, § 8; en un cas de douleur de côté, V, 395, § 25; la — raréfie le soufite et dissipe les douleurs internes, VI, 105, § 9; — aromatiques pour les hémorrhoides, VI, 445; — diverses recettes, VII, 419, § 105; — diverses, VIII, 103, 145, 345, §§ 166 et 167, 393; pour les écoulements rouges, VIII, 375, § 193; — avec une décoction de jusquilage, VIII, 435; — avec des vases pleins d'eau, VIII, 654.
- FONDEMENT** (renversement du), IX, 55, § 23.
- FONGOSITÉS**, se développant sur les plaies et aux parties génitales, sous une constitution qui régna, III, 85.
- FONGUEUX**. Empêcher que les chairs ne deviennent fongueuses et humides dans une plaie de tête, III, 245; empêcher aussi que la meringe mise à nu par le trépan ne devienne fongueuse, *ib.*
- FORCES** mécaniques, régulières et puissantes dans les réductions, IV, 211; précieuses surtout quand on peut les graduer à volonté, *ib.*; avec des forces telles qu'en donnent les machines, on ne doit échouer dans la réduction d'aucune luxation, IV, 301; forces puissantes, IV, 303.
- FORCE** (dans le corps vivant) est la cause du développement, IX, 121, § 54.
- FORGE** (tuyau de), IV, 211, 309.
- FORGERON**, IV, 233.
- FORMULE**. Médicaments préparés suivant la —, IX, 239, § 10.
- FORT**. Substances —; savoir les affaiblir, VI, 469.
- FORTUNE**. Petite part qu'elle a dans la guérison des maladies traitées par la médecine, VI, 7, § 4; ceux qui enlèvent à l'art les guérisons pour les attribuer à la —, VI, 11, § 7; la médecine n'a aucun besoin de la fortune, VI, 343; la — est souveraine et n'obéit pas au commandement, *ib.*; exclure la — de la médecine, *ib.*; avoir bonne —, c'est bien faire, *ib.*
- FOUGÈRE**, en breuvage, VII, 357.
- FOULON**. Scymnus le —, II, 667; le —, fièvre de Périnthe, toux, bras engourdi, jambe engourdie, V, 179, § 36; chez des —, tumeurs dures aux cuisses, puis au cou, fièvre, toux, mort, V, 241, § 59, et 437, § 81; le —, phrénitis, disparue au 18^e jour, sans sueurs, V, 435, § 79; comparaison de l'art du — avec le corps humain, VI, 491; ordures prises au peigne des —, entrant dans une fumigation, VIII, 247.
- FOUR**. Têts de four, VII, 69.
- FRACTURE DES OS DU CRANE**, III, 195, § 4; toujours accompagnée de contusion, *ib.*; variétés des — des os du crâne, *ib.*; — du crâne qui ne traversent pas l'os tout entier, *ib.*; — du crâne avec hédra, III, 205, § 7; le trépan s'applique à la — du crâne apparente ou non apparente, III, 211, § 9; — non apparente au crâne dénudé; essayer de la reconnaître par les réponses du blessé, III, 213, § 10; la sonde ne peut apprendre s'il y a une — dans un os du crâne, *ib.*; conditions où se produisent les — apparentes et non apparentes, III, 215, § 11; il se joint presque toujours une — à une hédra siégeant dans une suture, III, 225; la — produite dans une suture par une hédra est difficile à reconnaître, *ib.*; la — produite dans une suture par une contusion, encore plus difficile à reconnaître, III, 227, 229; — du crâne non apparentes, moyen de les reconnaître, incision, tente, rugine, III, 235, § 14; si cela ne suffit pas, imbibber l'os d'une substance noire, mettre un cataplasme et le lendemain ruginer, *ib.*; l'os sain sera trouvé blanc, le lieu de la — sera trouvé noir, *ib.*; ruginer de rechef cette — qui se montre noire; si elle disparaît, c'est une — incomplète, *ib.*; si elle ne s'efface

pas, c'est une — complète, trépaner, *ib.*; les — du crâne nombreuses et larges font courir moins de dangers, III, 249, § 17; il ne faut pas trépaner dans ce cas, *ib.*; il ne faut pas extraire les fragments, *ib.*; il faut faire passer rapidement la plaie par la suppuration et la mondifier, *ib.*; — des os du crâne chez un enfant; tirer du sang à l'aide d'un petit trépan, III, 251, § 18; — non reconnue dans une plaie de tête; danger, III, 253; — du crâne, IV, 377; — de l'os de la tête, V, 129, § 4; — du crâne; époque où la fièvre commence, V, 405; — du crâne; comment elles se produisent; moyens pour les reconnaître dans les cas difficiles, V, 697, § 491; époque à laquelle les os de la tête fracturés donnent des signes, *ib.*; — du crâne, traitement, VI, 325, § 32.

FRACTURE DES OS AUTRES QUE CEUX DU CRÂNE, Emploi des compresses dans les —, III, 311, § 12; emploi des bandes, *ib.*; la compression doit être la plus forte sur le lieu de la lésion, *ib.*; rendre les attelles plus épaisses là où la partie fracturée a fait saillie, *ib.*; dans les —, prendre garde que le membre ne s'incurve ou ne se dévie vicieusement, III, 319, § 14; tenir la partie fracturée un peu élevée, III, 321, § 16; comparer la partie fracturée à la partie saine, pour reconnaître si la coaptation est exacte, *ib.*; première application de l'appareil, III, 323, § 18; jours auxquels il faut le renouveler, *ib.*; poser des attelles au 7^e jour, si rien ne le contre-indique, *ib.*; on les laisse jusqu'au 20^e jour, sans regarder à la partie, à moins de quelque soupçon, *ib.*; — de parties saillantes avec écartement, — des extrémités articulaires; bandage qui convient à ces cas, III, 329, § 23; affusions abondantes, *ib.*; comment le médecin doit faire les extensions, III, 413; le lieu de la — d'un os est celui où le contact est le plus douloureux, III, 427; — de l'avant-bras, III, 429, § 4;

exposition générale du mode de pansement de toute — simple, III, 433, § 5, 437, § 6, et 439, § 7; — du bras, III, 445, § 8, et IV, 355; — des os du pied, III, 449, § 9; — de la jambe, III, 471, § 15; réduction, *ib.*; application du bandage, III, 475, § 16; — de l'un des deux os, III, 479, § 17; remarques sur la — du gros os, ou tibia, *ib.*; § 18; — de la cuisse, III, 483, § 19; — compliquée de plaie ou d'issue des fragments, III, 493, § 24; discussion de la méthode des médecins qui, en ce cas, attendent que la plaie soit mondifiée pour appliquer le bandage, *ib.*; inconvenient de cette méthode, *ib.*; discussion de la méthode d'autres médecins qui, en ce cas, mettaient, il est vrai, tout d'abord le bandage, mais ne comprenaient pas la plaie sous les tours de bandes, III, 497, § 25; dangers de cette méthode, *ib.*; règle du traitement des — compliquées de plaie, sans qu'on s'attende à la sortie d'esquilles, III, 501, § 26; cérat, compresses, bandes plus larges que s'il n'y avait pas de plaie, III, 501, § 26; serrer un peu moins les — compliquées de plaie, III, 503; on met les attelles plus tard, III, 505; ou si on les met tout d'abord, ne pas les placer dans la longueur de la plaie, *ib.*; régime plus sévère et sévère plus longtemps, III, 507; plaies survenant pendant la cure d'une —; traitement, III, 507, § 27; issue d'esquilles; traitement, III, 511, § 28; relâcher l'appareil et procurer un libre écoulement au pus, *ib.*; — où l'on s'attend à la sortie de fragments considérables, III, 515, § 29; pratiquer, comme à l'ordinaire, les extensions et coaptations, *ib.*; bandage à bandelettes séparées, *ib.*; embrocatons avec le vin ou le vin et l'huile, *ib.*; discussion sur l'époque de la réduction des —, III, 525, § 31; la plupart des médecins passent les premiers jours à appliquer de la laine en suint, *ib.*; autres médecins qui commencent seulement

le 3^e ou le 4^e jour à serrer et à pratiquer les extensions, *ib.*; censure de leur conduite, *ib.*; médecins qui dans les — attendent que sept jours soient passés pour réduire, *ib.*; cela est une perte de temps, *ib.*; — avec issue des fragments à travers les téguments, III, 529, § 31 *bis*; réduction au moyen de ferrements en forme de leviers, *ib.*; époque où il faut tenter cette réduction et époque où il faut s'en abstenir, *ib.*; s'occuper de restreindre l'inflammation, *ib.*; si on n'espère pas réussir dans la réduction, ne pas fatiguer le malade et ne pas se fatiguer, *ib.*; la réduction étant opérée, traitement, III, 533, § 32; impossibilité de réduction, dans une — avec issue des fragments, *ib.*; § 33; nécrose, *ib.*; résection des fragments, *ib.*; traitement du cas où la réduction a été impossible, III, 537, § 34, le membre demeurera raccourci, *ib.*; — de l'olécrane, III, 557, § 45; — en rave, *ib.*; — de la clavicule, IV, 119, § 14; 129, §§ 15 et 16; — de la mâchoire inférieure, sans déplacement, IV, 147, § 32; — de la mâchoire inférieure, IV, 149, § 33; — de la mâchoire inférieure dans la symphyse, IV, 155, § 34; — du nez, IV, 159, § 35, et 345, § 2; — du nez avec dépression, IV, 163, § 37; — du nez avec déviation latérale, IV, 167, § 38; — du nez compliquée, IV, 171, § 39; — de l'oreille, IV, 173, § 40, et 347, § 3; — des apophyses épineuses des vertèbres, IV, 197, § 46; — des côtes, IV, 217, § 49; — des os avec issue des fragments, IV, 279, § 67; — des phalanges avec issue à travers la peau, IV, 283; gangrène du talon, survenant dans les —, IV, 325; gangrène survenant dans une —, par une compression trop forte, IV, 379; — des côtes, IV, 381, § 36; on prend souvent une — des vertèbres pour une luxation, IV, 385; de la consolidation des —, IV, 389; des déviations et des callosités qui se forment, *ib.*; —

compliquées de plaies, *ib.*; raccourcissement dans les —, *ib.*; — avec issue des fragments à travers la peau, *ib.*; atrophie après les — non réduites, *ib.*; — dans le cours de laquelle il survient une plaie; traitement; déligation, IV, 393; même traitement pour le cas où de petites esquilles doivent se détacher, *ib.*; — avec issue des fragments à travers la peau, traitement par l'extension continue; description de l'appareil, *ib.*; époque où l'on doit réduire ou ne pas réduire les — avec issue des fragments, *ib.*; traitement de ces —, *ib.*; réduction avec le levier, *ib.*; réserver avec la scie la portion qui gêne, *ib.*; — des os; la chaleur y est utile, IV, 541, § 22; — employer les choses chaudes, VI, 119; le chaud, utile dans les —, VI, 135; méconnaître une —, VI, 151.

FRAGMENTS, aisés à extraire dans les larges fractures du crâne, III, 249, § 17; ne pas essayer de les extraire avant qu'ils ne se relèvent spontanément par l'effet de la tuméfaction, *ib.*; ils se relèvent quand les chairs croissent par-dessous, *ib.*; issue des — d'un os à travers les téguments, III, 493, § 24; époque où les — sont relâchés et faciles à réduire, III, 525, § 31; entamer le — supérieur d'un os pour y fixer le ferrement en forme de levier, III, 531.

FRAICHEUR. En été se garder des — du matin et du soir, VI, 603.

FRAPPÉS; nom que les anciens donnaient à ceux qui mouraient rapidement et avaient, après leur mort, le côté livide, II, 261; malades que les anciens appelaient — dans les péripneumonies, V, 673, § 394.

FRAYEUR. Transport au cerveau suite d'une —, V, 691, § 473.

FRÈNE. Galles de —, dans du vin, emménagogue et diurétique, VII, 351; —, cypirus, cyprès, *parfum* de rose, en fumigation, VII, 373.

FRIANDISES au miel, VII, 271.

FRICTIONS, III, 323; leurs différents effets, *ib.*; — pour achever le traitement des luxations, des

entorses, des diastases, des fractures des extrémités articulaires, des pieds-bots, III, 329; — incarnatives sur les parties atrophiées, III, 333; — administrées non avec un grand feu, mais avec un feu doux, V, 433, § 71; —, effets, VI, 581; — avec de l'huile et de l'eau, VI, 583.

FRISSON (après le), vient la fièvre la plus ardente, I, 611; — le 20^e jour dans les fièvres de la 3^e constitution à Thasos, et crise le 40^e, II, 651, § 9; dans ces fièvres, la plupart eurent un — avec la crise du début et avec celle qui termina la récidive, *ib.*; indication des cas où les — survinrent, *ib.*; une des sources du diagnostic dans les maladies, II, 671; — fébriles provoqués par les applications froides dans les fractures avec issue des fragments, III, 537, § 34; — au 6^e jour des fièvres, crise difficile, IV, 513, § 29; — dans une fièvre non intermittente, dangereux, IV, 519, § 46; — survenant et résolvant un casus, IV, 523, § 58; fièvres qui ont un frisson chaque jour, se résolvant chaque jour, IV, 525, § 63; — fébriles provoqués par le froid, IV, 539, § 17; — fébriles causés par le froid dans les plaies, *ib.*, § 20; — dans les plaies, calmés par la chaleur, IV, 541, § 22; endroits où le — commence chez la femme, chez l'homme, IV, 561, § 69; — après un excès de boisson, mauvais, IV, 581, § 7; — dissipé par du vin coupé d'eau, IV, 595, § 56; par quelles parties les — commencent de préférence, V, 117, § 16; pour le frisson, vin coupé ou lait, V, 137, § 23; fièvre jugée par un —, V, 159; —, épistaxis, *ib.*; que font les — dans les fièvres avec tremblement, V, 169; pieds chauds, même dans les —, V, 195, § 54; caractère des affections qui tendent à des — intenses, V, 271, § 8; — en automne, V, 273, § 11; par où commencent les —, V, 297, § 11; — à l'approche du coit, V, 299, § 14; le — commence de préférence par le ventre supérieur, V, 323, § 15; — fé-

brile de très-mauvais augure, dans l'angine de récidive de la toux épidémique de Périnthe, V, 337; — succédant aux refroidissements, fâcheux, V, 527, § 61; avec le —, il est mauvais de ne pas reconnaître ou d'oublier, *ib.*, § 64, et 589, § 6; les grands refroidissements, à la suite du —, mauvais, *ib.*, § 65, —, avec sentiment de chaleur brûlante, non sans danger, *ib.*, § 67; — et yeux se tournant, mauvais, V, 533, § 89; cas où un — n'est pas défavorable, V, 535, § 94; — funeste, dans le météorisme avec spasme, V, 539, § 99; — intercurrents, la nuit surtout, V, 541, § 101; crise après le —, V, 543, § 105; — en même temps que la crise, fâcheux, *ib.*, § 107; suppression d'urine chez ceux qui ont des — avec accidents spasmodiques, V, 545, § 110; — douloureux, V, 549, § 116; question sur le — et l'hémorrhagie, V, 559, § 136, et 607, § 110; — arrêtant une hémorrhagie, V, 567, § 150; après un —, signes qui annoncent la mort, V, 589, § 1; — avec coma, *ib.*, § 7; —, mortel, le corps étant déjà faible, *ib.*, § 9; — partant du dos, pénibles, *ib.*, § 11; — au 17^e jour et au 24^e, *ib.*; — fréquents avec stupeur, malignité, V, 591, § 14; — au 6^e jour, crise difficile, *ib.*, § 15; — continuels, mauvais, *ib.*, § 21; avec le —, suppression d'urine, V, 593, § 30; description de — mauvais, *ib.*, § 39; cas où un — n'est pas mauvais, V, 639, § 248; hémorrhagie produisant le —, V, 649, § 292; — en même temps que la crise, à craindre, V, 653, § 315; — provoqué par de la chaleur au ventre, V, 657, § 342; de fréquents — mènent à l'empyème, V, 677, § 415; cas où un — est mauvais dans la lienterie, V, 687, § 459; urine ténue, avec des nuages au milieu, indice de —, V, 705, § 521; urine huileuse avant le —, mauvaise, V, 715, § 568; urine ayant un sédiment semblable à des crachats ou bourbeux, annonce de —, V, 717, § 571; nuages noirs

- dans les fièvres tierces, annonce d'un — irrégulier, *ib.*, § 573; — amenant la suppression de l'urine et des selles, V, 723, § 598; explication de la production du —, VI, 101, § 7; d'autant plus fort que les vents intérieurs qui le produisent sont plus forts, *ib.*, § 8; — fébriles, causés par l'application du froid, VI, 121, 123, 135; le chaud calme les —, VI, 135; le — venant, la fièvre surviendra, VI, 147; causes du —, VI, 189, § 24; il nait du mélange de la bile et de la pituite avec le sang, *ib.*; coagulation du sang, *ib.*; causes de la plus ou moins grande intensité, *ib.*; pourquoi la fièvre succède au —, *ib.*; rôle que joue le — dans la production de la pleurésie, VI, 193, § 26; point auquel le — fébrile se manifeste, VII, 543; théorie du —, VII, 593; explication du — dans les fièvres, VIII, 648; —, solution d'une fièvre, IX, 291, § 50.
- FRISSONNEMENT**, III, 113, 137; — avec la fièvre, mauvais, III, 579, § 4; — partant du cou et du dos, non des pieds, V, 419, § 50; ceux qui ont des — sont souvent dans un mauvais état de santé, V, 439, § 82, et 589, § 8; — fréquents, venant du dos, annonce de suppression d'urine, V, 531, § 75; cas où les malades ont des —, V, 565, § 144; — et petites sueurs, malignité, V, 589, § 12; 591 § 13; — en santé, hémorrhagie et empyème, V, 591, § 16; le — est le frisson au minimum, VI, 191; — à la suite des promenades du matin, ou des exercices du gymnase, ce qu'il indique, VI, 633, 635.
- FROID**, chaud, sec ou humide, hypothèse donnée par certains pour base à la médecine, I, 599, § 13; rien qui soit — en soi, I, 605, § 15; le — et le chaud sont les qualités qui ont la moindre puissance, vu que, dans le corps, l'une appelle aussitôt l'autre, I, 607, § 16; le — arrête le développement des animaux, II, 71; — aux pieds, indiquant les redoublements dans les causus, II, 421; danger des applications — dans les cas de fracture avec issue des fragments et qu'on n'a pu réduire, III, 537, § 34, et 541; il importe d'en garantir toutes les brûlures, IV, 113; dans les plaies il provoque des spasmes, IV, 271; ne rien appliquer de — dans les luxations des phalanges avec issue à travers la peau, IV, 281; — nuisible aux plaies avec issue des os, IV, 377; les grandes alternatives de — et de chaud sont causes de maladies, IV, 487, § 1; avec des alternatives de chaud et de — dans une même journée, on a des maladies automnales, IV, 489, § 4; là où est du —, là est la maladie, IV, 517, § 39; accidents que provoque le —, IV, 539, § 17; parties dont le — est ennemi, *ib.*, §§ 18 et 22; effets du — sur les plaies, *ib.*, § 20; cas où il faut user du —, IV, 541, § 23; les choses —, nuisibles à la poitrine, IV, 541, § 24; le — fait passer au noir les inflammations anciennes, *ib.*; traiter le vomissement de sang par le —, IV, 589, § 37; le — cause la rupture des veines et la toux, V, 295, § 6; il produit des engorgements, *ib.*; les alimentations faibles sont —, V, 311, § 16; le — est secourable et est mortel, V, 317, § 4; le — resserre le ventre, V, 321, § 15; ce qui convient aux tempéraments —, V, 323, § 15; un tempérament — devient plus chaud dans une saison —, V, 325, § 2; les angines, dans la récidive de la toux épidémique de Périnthe, affectaient surtout ceux qui avaient souffert du —, V, 333; — des extrémités, dans une maladie, V, 355, § 30; le — change les propriétés de la substance une qui, suivant quelques-uns, constitue le corps, VI, 35, § 2; juste correspondance du —, du chaud, du sec et de l'humide pour la génération, VI, 39; un des quatre principes du monde, VI, 47, § 7; le — du corps prévient la formation des calculs chez les adultes, VI, 63, § 12; quand on l'applique, en juger par ses propres sensations, VI, 121; appliqué

- en petite quantité, peu d'action; beaucoup d'action, appliqué en grande quantité, *ib.*; limite à observer, *ib.*; inconvénients de l'application du — *ib.*; parties ou lésions auxquelles le — convient ou ne convient pas, VI, 123, § 2; après le —, le corps, condensé, se réchauffe davantage, *ib.*; après le —, les yeux se durcissent davantage, *ib.*; sortes d'éruptions rouges auxquelles le froid convient, VI, 131, § 6; affections auxquelles le — et le chaud conviennent, *ib.*; il cause de l'engourdissement et soulage ainsi la douleur, *ib.*; bon pour ce qui est indolent et très-rouge, *ib.*; lésions qu'il produit chez ceux qui vivent sous son influence, *ib.*; cas auxquels il ne convient pas, *ib.*; ce qui se mortifie ou s'ulcère par le —, *ib.*; cas où le — est ennemi et mortel, *ib.*; — trop refroidissant, cause de maladie, VI, 143, § 2; 197, § 28; excès de — dans la bile et le phlegme, cause de maladies, VI, 209; manière dont se produisent les fluxions causées par le —, VI, 293; action du — modéré sur le corps, VI, 571, § 58; action de l'excès du —, VI, 575; quand il est bon de s'exposer au —, VI, 595, § 68; le —, son intervention dans la production des organes, VIII, 587, § 3; le — sert d'aliment au chaud, VIII, 593; le — originaire, distinct du — acquis, VIII, 640, § 13; la crase du — et du chaud est la santé, VIII, 648; dans le corps, là où est le —, là est la maladie, IX, 285, § 27.
- FROMAGE**, quel mal il cause, I, 623; — de lait de jument chez les Scythes, II, 71, § 18; accidents que le — cause, quand on n'a pas l'habitude d'en manger, II, 485; ce qu'il y a de pis, c'est d'en manger en buvant après s'être complètement repu, *ib.*; aliments gras au —; inconvénients qu'ils ont, VI, 259; restaurant et pituiteux, VI, 267; —, propriétés alimentaires, VI, 555, § 51; vieux — de chèvre raclé, dans le cycéon aux fleurs, VII, 199; interdit dans une maladie aiguë, VII, 269; — de chèvre, VII, 383; VIII, 101, § 42; rappelle le lait, VIII, 103; breuvage au —, VIII, 277.
- FROMENT** (décoction de), dans les maladies aiguës, II, 363; farine de —, en cataplasme, avec oxymel, V, 245, § 68; farine de —, en cataplasme, V, 431, § 65; décoction de —, en fomentation, VIII, 145.
- FRONCEMENT** de la peau par les eschares, obstacle suffisant à la récidive des luxations, IV, 111.
- FRONDE**. Tourner une —, III, 421; —, pour soutenir le coude dans la fracture de la clavicule, IV, 131; bandage en —, pour la chute de matrice, VIII, 319.
- FRONT**. Les plaies du — admettent les cataplasmes et les bandages, III, 231; le — est entouré par le reste de la tête, ce qui permet à l'inflammation de s'y établir dans les plaies de tête, III, 233; cesser les cataplasmes lorsque l'inflammation a cessé dans ces plaies, *ib.*; ouverture de la veine perpendiculaire du —, IV, 561, § 68; blessure au —, trépanation, V, 215, § 16; veine perpendiculaire du —, ouverte pour le soulagement d'une douleur de la partie postérieure de la tête, V, 285, § 13; — contracté, signe de phrénitis, V, 631, § 210; douleurs au —, pesantes, V, 659, § 342; dans une affection cérébrale, inciser le —, écarter les lèvres de la plaie, saupoudrer avec du sel fin, et par-dessus mettre un bandage qu'on n'ôte qu'au bout de sept jours, VII, 33, § 18.
- FRONTAL**. Tirer du sang de la veine frontale, dans les douleurs de la tête, VI, 211.
- FROTTEUR D'HUILE** (le), chez Harpalides, V, 381, § 9.
- FRUCTIFICATION**. Théorie de la —, VII, 527 et 543.
- FRUITS VERTS** et **FRUITS A ÉCAILLE**, incommode, pris à la fin du repas, VI, 269, § 61; propriétés alimentaires des fruits, VI, 563, § 55; les —, en été, sont plus forts que la nature humaine;

il vaut mieux s'en abstenir, VI, 603; les — se détachent à la diaphyse, VII, 459.

FUCUS MARIN, VIII, 191.

FULIGINEUSE. Langue —, dans une fièvre, III, 137; Inspiration —, V, 639, § 255; crachats noirs, —, 675, § 401.

FUMIER. Une terre fumée est chaude l'hiver, V, 491, § 11; selles semblables à du —, V, 721, § 590; — entassé, plus chaud que quand il n'est pas serré, VII, 521.

FUMIGATIONS aromatiques, emménagogues, IV, 543, § 28; elles causent de la pesanteur de tête, *ib.*; bonnes pour les maux d'yeux, IV, 571, § 31; moyen pour administrer une — à la matrice, VI, 347; si, après une — des voies respiratoires, le pus ne suit pas, c'est de l'eau et non du pus qui est dans le poumon, VII, 95, § 61; — dans l'angine, avec l'hysope, le soufre et l'asphalte, VII, 131; — dans la phthisie, VII, 193, § 10; — dans la matrice, avec la bouse de vache, VII, 315, § 2; — fétide pour les narines, aromatique pour la matrice, dans l'hystérie, *ib.*, § 3; — fétides dans la proci-dence de la matrice, VII, 319; — avec l'urine et le laurier, VII, 321; — qui, faite à la matrice, vient aux narines, VII, 323, § 7; — avec fenouil et absinthe, *ib.*, § 8; — avec la décoction de sureau, pour faire sortir le chorian, VII, 349; — avec l'eau et l'huile, VII, 351; diverses formules de — utérines, VII, 371, § 34; traitement à suivre après une —, VII, 375; — à l'aide de têts chauds, *ib.*; — à l'aide d'une vessie ou d'une outre, ou d'un linge, VII, 375 et 377; — humides. — sèches, *ib.*; — d'orge, de feuilles d'olivier, de noix de galle et de jusquiame, VII, 393; — donnée à l'aide d'une courge introduite dans les parties génitales de la femme, VII, 399, § 61; différentes recettes de —, VII, 417, § 103; — pour la dureté de matrice, VII, 423, § 107; — procédé, avec un pot à couvercle percé et un roseau, pour donner

une — utérine, *ib.*; — pour la conception, VII, 425; autre procédé, *ib.*; — avec le couvercle et le roseau, VIII, 47; — avec la scorie de fer, VIII, 163; — fétide, VIII, 165; — expulsive, VIII, 187; — avec la bouse de vache, VIII, 211, §§ 85 et 86; 213, § 89; — avec l'épeautre, le soufre et autres ingrédients; manière de la préparer et de l'administrer, VIII, 247; — avec l'épeautre, les figues vertes, les feuilles d'olivier, la galle d'olivier et l'écorce de concombre sauvage, VIII, 253; — avec le parfum à l'écorce de grenade, VIII, 261; — avec l'huile de phoque; manière de l'administrer, VIII, 273; long détail sur la manière d'administrer des —, VIII, 285; — avec les aromates; mode de préparation et d'administration, VIII, 295; — avec la vieille urine, VIII, 303; — avec orge, feuilles d'olivier, noix de galle, jusquiame et huile, VIII, 315; — de fenouil, avec le vin, VIII, 355, § 172; — aromatique, VIII, 365; — pour les écoulements rouges, VIII, 377, § 195; — dans un trou, VIII, 379; — pour la suffocation hystérique, VIII, 383, § 200; 389, 391; — avec les aromates, VIII, 393; — pour l'utérus, VIII, 399, § 206; — avec un tesson de cruche chauffé au rouge, *ib.*; — pour la douleur utérine, VIII, 401; — par l'asphalte, *ib.*; — avec l'urine, VIII, 427, 429; — procédé avec la courge, que l'on taille et que l'on recouvre d'une courge en cuivre, VIII, 431, 439, 441; — avec un jeune chien qu'on fend et qu'on aromatise, *ib.*; importance qu'il y a à donner de longues —, VIII, 445; — avec les pierres incandescentes, VIII, 455; — pour ouvrir ou redresser l'orifice utérin, VIII, 501, § 32; — pour des règles qui ne viennent pas chez une jeune fille, VIII, 507, § 34.

FURFUR, IX, 105, § 20.

FURFURACÉE. Particules — dans une urine épaisse, psore de la vessie, IV, 531, § 77; éruptions —, V, 149; éruption — de la tête, en rapport avec l'état flatulent, V,

- 295, § 5; ce qu'indiquent des particules — dans une urine de temps en temps limpide, VI, 67.
- FURONCLES**, favorisés par le printemps, IV, 495, § 20.
- FUSEAU**. Bouton du —, V, 225, § 25; — de buis, trempé dans l'huile bouillante, et servant à cautériser, VII, 243.
- FUSIFORME** (cautére) en bois, IX, 157, § 4.
- FUSTIGATION**. Plaies dans le dos par suite de la —; applications, VI, 429, § 23.

G

- GALBANUM** en éclegme, II, 455, 465; — entrant dans les pessaires échauffants, VI, 347; — résine, manne, parfum de roses, en fumigation, VII, 373; —, nétopon et misy, en pessaire, VII, 415, § 97; — encens, nitre et miel cuit, en pessaire, VIII, 165; — baies de laurier et huile de rose, en pessaire; pour accélérer l'accouchement, VIII, 173; —, nétopon et misy, en pessaire, VIII, 181; — en pessaire, VIII, 219; — opposé à l'utérus, pour savoir si une femme peut concevoir, VIII, 425.
- GALE**, difformité plutôt que maladie, VI, 247, § 35.
- GALIANCONES**, IV, 115; mouvements du bras qui leur sont laissés, *ib.*; état du membre dans le galianconisme, IV, 237; le membre reste utile, *ib.*; l'atrophie porte beaucoup moins sur la main et l'avant-bras que sur le bras, *ib.*; comparaison des galiancones avec les infirmes portant une luxation de la cuisse en dehors non réduite, IV, 243; état du bras chez les —, IV, 351; le galianconisme peut être causé par des abcès profonds à l'épaule chez les nouveau-nés, *ib.*
- GALIANCONISME**. Suite de dépôts dans la toux de Périnthe, V, 273.
- GALLE** (noix de), pour la paronychie, V, 139, § 27; noix de —, employée pour sécher les écoulements blancs des narines, V, 299, § 13; noix de — entrant dans une préparation mondificative des plaies, VI, 415; entrant dans une préparation cathérétique, VI, 417; noix de —, en infusion dans un vin astringent, VI, 441; entrant dans un cathérétique, VI, 443, §§ 7 et 8; dans une préparation astringente, VI, 445; noix de —, entrant dans un onguent, VII, 25; noix de —, écorce de grenade, sciure de lotes, dans du vin, en injection, VII, 367; fumigation utérine avec la noix de —, VII, 371; — d'olivier, VII, 407; noix de — entrant dans une préparation siccativ, VIII, 167; graine de patience, raclure du dehors de la noix de —, en boisson, VIII, 373.
- GANGLIONS** qui ont une chair muqueuse, IV, 175; on les ouvre souvent par erreur, croyant à une collection, *ib.*; cette incision n'a pas de suite fâcheuse, *ib.*
- GANGRÈNE** des doigts et des pieds, crise dans les maladies aiguës, II, 133; — spontanée, débutant par le gros orteil, II, 705; — dans un érysipèle épidémique, III, 71; — dans la contusion violente du talon, II, 459; — se produisant par la pression d'un appareil à fracture, III, 491; traitement, *ib.*; caroncules frappées de — dans une fracture compliquée de plaie, III, 505; — survenant dans les fractures avec issue de fragments, III, 537, § 35; — du pied et de la jambe survenant, si l'on réduit, dans la luxation avec issue des os, IV, 271; — des chairs par constriction, IV, 283, § 69; cet accident n'est pas très-dangereux, *ib.*; séparation d'avec le vif, *ib.*; époque à laquelle cette séparation survient, *ib.*; amputer dans le mort et dans l'articulation, *ib.*; un traitement

- doux convient, *ib.*; position, *ib.*; époque où les hémorrhagies sont à craindre, *ib.*; collections purulentes, *ib.*; dysenterie, *ib.*; — plus ou moins profonde suivant la force de la constriction, *ib.*; — superficielle; — allant jusqu'aux tendons; — allant jusqu'aux os, *ib.*; — du talon, IV, 325; causes de cette —, *ib.*; signes qui en indiquent l'imminence, *ib.*; — du talon, suite de fractures, de plaie aux membres inférieurs, d'une mauvaise position dans le lit, IV, 373; — survenant quand on réduit la luxation du pied avec issue des os à travers les téguments, IV, 377, § 33; — des chairs par cause externe, *ib.*, § 35; retrancher les parties dans le mort, IV, 381; ces — sont plus effrayantes que dangereuses, *ib.*; traitement, *ib.*; prendre garde aux hémorrhagies, à la stagnation du pus, *ib.*; dysenterie qui survient à la fin, *ib.*; — spontanée au pied, V, 461, § 110; — à la suite d'un bouton qui succédait à la rétrocession d'une tumeur, V, 463, § 114; — dans les maladies; le chaud y est bon, VI, 133.
- GARANÇE**, avec fèves d'Égypte et graisse, en écégame, contre la dysenterie, II, 521, § 31; —, sciure de cédros et eau, en boisson, pour les douleurs d'accouchement, VIII, 219; —, hippomarathon, fenouil, pin, verveine, faire macérer dans de la lie de vin et boire, VIII, 433.
- GARÇON**. Bonne couleur chez une femme enceinte d'un —, IV, 547, § 42; — libres ou esclaves, se garder de les corrompre dans les maisons où l'on entre, IV, 631; l'excédant, sur les neuf mois grecs, de la durée de la grossesse, produit-il le même effet sur les garçons ou sur les filles? V, 119; les fœtus mâles ont plus tôt les parties distinctes, VII, 451; le fœtus mâle est formé en trente jours, VII, 501-505; preuve tirée de la formation du flux lochial, *ib.*; preuve tirée des avortements, *ib.*; le fœtus mâle commence à se mouvoir à trois mois, VII, 511; il pro-
- vient d'une semence plus forte, VII, 541; moyens de reconnaître si une femme est grosse d'un —, VIII, 417, § 216; le cotylédon petit, plante bonne pour procréer des —, VIII, 445; moyen pour engendrer à volonté des —, VIII, 501, § 31. Voy. FŒTUS.
- GARÇON** (le jeune), fièvre sudorale, parotide, V, 457.
- GARGARISMES** chauds dans l'angine, II, 413; — dans les maux de gorge, VI, 213; — d'origan, rue, sarriette, persil, menthe, nitre, mélicrat et vinaigre, VIII, 43; — avec eau de figues et sumac, VIII, 47; décoction de figues, VIII, 49, § 31.
- GASTROCNÉMIIEN**. Région gastrocnémienne, IX, 193.
- GATEAUX**, cause d'accidents cholériques, V, 439; — faits de farine, de miel et d'huile; ils causent de la chaleur et des flatuosités, VI, 541; — prescrit pour le revomissement, VII, 217; — au sésame, VII, 271.
- GAZ INTESTINAUX**. Signes qu'on en tire dans les maladies aiguës, II, 139.
- GELÉ**. Des pieds gelés se sont détachés à la suite d'affusions chaudes, VI, 121.
- GÉLON** de Sicile, IX, 417.
- GENCIVÈS** (abcès aux), communs dans une constitution, III, 77; inquiétudes des — chez les enfants, IV, 497, § 25; lambeaux de chair, petits, ronds, se détachant de la —, V, 169; tuméfaction douloureuse de la —, saignée, alun, V, 245, § 69; époque de la rupture des abcès des —, V, 329, § 12; ulcérations des —, V, 339; tuméfaction des genoux avec affection des —, V, 417; gonflement de la —, saignée, alun, V, 431, § 66; bourgeonnement sur les —, V, 461; dépôts aux —, dans une céphalalgie, avec fièvre, V, 621, § 169; sphacèle d'une dent, solution de l'abcès à la —, V, 635, § 231; sang coulant des —, funeste dans la diarrhée, V, 637, § 236; dans les complexions phthisiques, fluxions

fébriles sur les —, mauvaises, V, 683, § 433; sang coulant par les —, mauvais, le ventre étant relâché, V, 733, § 639; dents mal fixées dans les —, VI, 213; inflammation des —, VIII, 19, § 11; — noires et malades, VIII, 367.

GÉNÉRATION. Dans les gibbosités inférieures, on est moins apte à la génération que dans les gibbosités supérieures, IV, 181; parties qui servent à la —, dans la concavité du sacrum, IV, 195, 343; la — prouve que l'homme n'est pas un, VI, 37, § 3; conditions pour qu'elle s'opère, *ib.*; — spontanée des êtres vivants, VII, 587.

GÉNIÈVRE (baies de) en breuvage, VII, 357; 401, § 63; bain de siège avec une décoction de baies de —, VIII, 407, § 210.

GÉNITALES (parties), rétraction dans les maladies aiguës, mauvais signe, II, 135, § 9; V, 689, § 464, 695, § 484; tumeurs aux —, fréquentes sous la constitution d'une année, III, 71; dénudées par la gangrène dans un érysipèle épidémique, III, 77; fluxions sur les —, ulcération, tumeurs en dedans et en dehors, dans une constitution qui régna, III, 85; fongosités qui s'y développèrent, *ib.*; pourriture des —, favorisée par l'été, IV, 497, § 21; la chaleur en est amie, le froid en est ennemi, IV, 541, § 22; VI, 123; dépôt par les —, V, 79; ulcères humides survenant aux — pendant les vents du midi, V, 497; plus froides qu'on ne l'imagine, VI, 123; le vinaigre convient aux affections gangréneuses des —, VI, 129; la peau qui est aux —, coupée, ne se réunit pas, VI, 157; — de la femme; mauvaise odeur et végétation; graine de persil, anis donné dans du vin, exciser la végétation, VII, 401, § 65; ulcérations et démangeaisons; chair fraîche en pessaire; cataplasme de feuilles d'olivier, de lierre, de ronce et de grenadier; lotion avec une décoction, dans du vin, de baies de myrte, VII, 403, § 66; membrane à l'entrée des —, empê-

chant le sperme d'être reçu; la commodité avec un pessaire de fleur de cuivre, *ib.*, § 67; ulcérations aux —, pessaire de graisse de bœuf; décoction de myrte dans du vin, VII, 407, § 83; des veines et des nerfs y vont de tout le corps, VII, 471.

GENOUX (pesanteur des), hellébore, II, 477; les — de l'opérateur assis seront plus hauts que les aines, III, 281; la flexion du — doit être, par-dessus tout, évitée dans la fracture de la cuisse, III, 491; luxations complètes et incomplètes du —, moins fâcheuses que celles du coude, III, 541, § 37; luxation en dedans, en dehors, en arrière, *ib.*; extension, réduction, *ib.*; une des articulations qui se luxent le plus souvent, IV, 101; au —, les suites de la luxation en dedans non réduites diffèrent plus de la luxation en dehors qu'à la hanche, IV, 223, § 53; chacune de ces deux luxations a un mode particulier de claudication, *ib.*; mode d'atrophie des os dans les luxations du — non réduites, *ib.*; luxation du — avec issue des os de la jambe à travers les téguments, IV, 275, § 65; avec issue du fémur, *ib.*; traitement, *ib.*; luxations du —, réduction, IV, 321, § 82; effets d'une luxation du — non réduite, congénitale ou non, IV, 323, § 82; affection du — dans la luxation de la cuisse en arrière non réduite, IV, 367; luxations du —, IV, 371; modes de réduction, *ib.*; effets de la luxation non réduite, *ib.*; la pesanteur des — indiquant le besoin d'être purgé, IV, 509, § 20; douleur se portant aux —, si, chez une femme enceinte, les mamelles, s'affaissant, redeviennent dures, IV, 553, § 53; souffrances des parties supérieures dissipées par une pesanteur au —, V, 137, § 25; ceux qui mangeaient de l'ers eurent mal aux —, V, 311, § 11; comparaison des — malades avec l'hydropisie du bas-ventre, V, 341, § 4; hydropisie, strangurie, suppuration du — gauche, V, 393, § 19; gonflement du — gauche,

- dans le cours d'une angine, V, 401, § 28; tuméfaction des — avec affection des gencives, V, 415, § 47; douleur des —, dans une fièvre, mauvaise, V, 593, § 31; douleur des —, un des modes de solution pour les fièvres, V, 615, § 148; pendant les chaleurs, des pesanteurs s'y font sentir, VI, 79; articulation du —, VI, 289; quand on applique des ventouses près du —, les appliquer le patient étant debout, VI, 433.
- GENRE DE VIE.** L'étudier dans la localité où l'on exerce la médecine, II, 13; — variant suivant les saisons, V, 499, 16.
- GENS DU MONDE** (les) et le médecin, IV, 281; leur incapacité à juger ou même à relater les faits médicaux, IX, 11, § 2.
- GERMES** (les), sont produits par l'eau et le feu, VI, 475.
- GERMINATION.** Les bubons indiquent que le mal est en —, V, 279, § 2.
- GESSE CHICHE.** Propriétés, VI, 543, § 45.
- GIBBOSITÉ.** Produite par des maladies, ordinairement incurable, IV, 177, § 41; surtout siégeant au-dessus des attaches du diaphragme, *ib.*; siégeant au-dessous, elle se résout parfois par des varices, *ib.*; par une dysenterie, *ib.*; — survenant dans l'enfance, *ib.*; ce qui arrive en ce cas, quand elle siége au-dessus ou au-dessous du diaphragme, *ib.*: dans la — supérieure, le poumon a d'ordinaire des tubercules durs et crus, *ib.*; la — est due à de pareilles agglomérations qui gagnent les ligaments, *ib.*; dans la — inférieure, lésions aux reins, à la vessie, abcès aux aines et aux lombes, *ib.*; dans la — inférieure, on est moins apte à la génération que dans la — supérieure, *ib.*; — survenant dans l'âge adulte, *ib.*; avec les —, on vieillit rarement, *ib.*; — par l'effet d'une chute, IV, 183, § 42; — en arrière, IV, 201, § 47; — en avant, IV, 213, § 48; col allongé par l'effet des —, V, 81; — produite par la descente de la fluxion du cerveau sur la poitrine, VI, 371, § 6.
- GIBIER.** Plus léger que la viande d'animaux domestiques, VI, 263.
- GINGLYME.** Vertèbres articulées en —, IV, 191; l'os de la jambe engrené comme en un — dans le fémur, VI, 289.
- GINGLYMOÏDAL.** Extrémité ginglymoïdale de l'humérus fixée au cubitus, dans la position de l'archer tendant son arc, III, 421.
- GIROFLÉE DES JARDINS,** mercuriale, myrrhe, poireau et nielle, en pessaire, VIII, 159; — et son, en fomentation, VIII, 377.
- GLABRE.** Ceux dont le corps était —, attequés de préférence de la phthisie épidémique, III, 99.
- GLACE.** Ennemie de la poitrine, IV, 541, § 24; effets de la — sur le corps, V, 297, § 6.
- GLANDS.** Propriétés, VI, 565; écorce de —, broyée, entrant dans un onguent astringent, VII, 25; — d'Égypte, avec du susinum, en pessaire, VII, 361.
- GLANDES** de l'aisselle et d'autres lieux, IV, 109; l'auteur promet de traiter de la constitution des —, *ib.*; se garder de les saisir quand on cautérise le creux de l'aisselle, IV, 111; les — fournissent un signe, V, 83, § 11, et 303, § 20; elles ne se tuméfèrent pas dans une épidémie de luxation spontanée des vertèbres du cou, V, 97; — de l'aîne, se gonflant à la suite d'une contusion au pied, VI, 97, § 6; leur constitution, VIII, 557, § 1; leurs maladies; comment elles se produisent, *ib.*, § 2; distribution; leur office est d'absorber la surabondance des liquides, *ib.*, § 3; l'humide est leur nourriture; il y a des — partout où il y a de l'humide, VIII, 559, § 4; — et poils, dans le même lieu, *ib.*; excepté dans l'intestin, où il y a des — et point de poils, VIII, 161, § 5; diverses — toutes petites dans le corps, *ib.*, § 7; — des aisselles et des aines; leurs mala-

- 'dies, VIII, 563, § 8; la tête a aussi des —, VIII, 565, § 10.
- GLANDULAIRES** (engorgement), V, 339.
- GLAUCUS**, poisson; propriétés alimentaires, VI, 549.
- GLAUQUE**. Oeil devenu —, V, 175.
- GLÉNOIDES**. Cavités —, IV, 317.
- GLOBES DES BANDES**, III, 305.
- GLUTINEUX** (rôle du) dans la production de certains organes, VII, 589.
- GNATHON** le peintre, II, 667.
- GNIDE** (bales de l'écarlate de), en lavement, VI, 455. Voy. **GRAIN DE GNIDE**.
- GNOSIDIQUE**, fils de Nébros, IX, 315.
- GOBIUS**, poisson; manière de l'accommoder, VIII, 251.
- GODET**. Les bandes doivent être serrées de manière à ne faire aucun —, III, 295.
- GOITRES**, produits par le froid, V, 297, § 6.
- GOMME**, employée en onction sur la mâchoire inférieure, IV, 151; mêlée à de la farine pour rendre la pâte plus collante, IV, 163; — blanche, farine, manne, jonc odorant, en boisson, VIII, 373; —, origan, pouliot, farine d'orge, poudre de feuilles de laurier, en breuvage, VIII, 457.
- GOMME AMMONIAQUE**, en breuvage, VIII, 387.
- GONFLEMENT** général du corps, ellébore, II, 477; le — empêche de laisser, dans une fracture, les attelles jusqu'au 20^e jour, sans y regarder, III, 325; bandage convenable pour les — non inflammatoires, III, 327, § 22; on le dispose pour expulser le sang hors de la partie, *ib.*; employer les affusions, *ib.*, — que le bandage, dans la fracture de la cuisse, soulève au jarret, ou au pied ou ailleurs, III, 487, § 21; traitement, *ib.*; cérat, laine en suint humectée d'huile et de vin, bandage roulé, *ib.*; le — des extrémités, dans un bandage à fracture, indique, devenant dur, qu'une ulcération se forme, III, 511; bandage expulsant le — hors du lieu de la lésion, III, 561; dans les plaies avec —, il n'y a à craindre ni convulsions, ni délire, IV, 559, § 65; le — s'affaissant, ce qui arrive si la plaie est par devant ou si elle est par derrière, *ib.*; blessure grave sans —, grand danger, IV, 561, § 66; mollesse, favorable dans les —, *ib.*, § 67; après une blessure considérable, s'il ne se manifeste pas de —, mauvais signe, V, 119, § 18; mollesse favorable, rénitence mauvaise, *ib.*; dans les plaies avec —, il ne survient guère convulsions ou délire, *ib.*; accidents qui surviennent, si le — disparaît subitement, *ib.*; — s'améliorant contre raison, suspect, *ib.*; — formé dès la naissance, et se portant de l'oreille au pubis, *ib.*; autre cas de — formé peu de jours après la naissance, *ib.*; — disparaissant subitement, mauvais, *ib.*; — des hypocondres, soulagé par des selles, V, 177; — laissé dans la paupière inférieure, récidive, V, 351, § 18; théorie du — des plaies, VII, 583.
- GORGE**. Ulcération de la —, avec fièvre, accident grave, II, 175, § 23; inflammation de la —, dans une épidémie de phthisie, II, 609; — constamment rouge: douloureuse dans une fièvre, III, 53; 6^e malade; maux de — fréquents sous la constitution d'une année, III, 71; tumeurs à la —, III, 77, § 5; contusion de la tête, et par suite flux d'humeur dans la —, IV, 387; quand la — est malade, examiner les évacuations, IV, 467, § 15; pour la —, affusions chaudes sur la tête, ou farine chaude avec vin pur, V, 135, § 6; inflammation de la —, V, 149; maux de — peu intenses dans la récidive de la toux épidémique de Périnthe, V, 333; écoulement par la —, venant de la tête, et diminuant le danger dans les violentes douleurs de tête, V, 423, § 56; carcinome dans la —, V, 461, § 111; douleur de — suf-

- focante, sans tuméfaction, dans les maladies aiguës, mauvais signe. V, 513, § 11; douleur de —, sans tuméfaction, avec étouffement, funeste, V, 533, § 86; — non tuméfiée douleurs suffocatives. état spasmodique, V, 541, § 104; devenue un peu âpre, V, 545. § 09; — non tuméfiée, douleurs suffocatives, annonce de spasme, V, 641, § 257; irritations dans la —, parotides probables, *ib.*, § 259; — douloureuse, sans gonflement, funeste, *ib.*, § 260; — devenue un peu âpre. *ib.*, § 262; fortes douleurs dans la —, parotides ou spasmes, *ib.*, § 263; dans les affections de la —, malades salivant, V 643 § 265; affection de la —, avec une légère douleur et difficulté de rapprocher les mâchoires, annonce de délire, *ib.*, § 269; ulcération de la —, dans une fièvre *ib.* § 270. embarras à la — chez des femmes qui viennent d'accoucher V. 705. § 524; flux salé se jetant sur la —, mauvais dans la grossesse. *ib.*, § 526; maux de —, proviennent du phlegme; gargariser, VI. 213; chatouiller la — avec une plume pour faire vomir, VII. 183; suppuration de la —, cause d'opisthotonos, VII, 30. , sang remplissant la —, ce que cela signifie, IX, 43, § 17.
- GORGAS** (la femme de). Suppression des règles depuis quatre ans et battement dans la matrice: grossesse. accouchement. et, 40 jours après, expulsion d'une chair, V. 211. § 11.
- GORGIPPE**. Nanno, femme de —, V, 357.
- GOLET**. Employé à recouvrir les eschares d'une cautérisation, IX, 155.
- GOUJON**, VII, 221.
- GOÛTER**. Ce qu'on peut percevoir en goûtant dans les maladies, III, 273.
- GOÛTE**, soulagée par des affusions d'eau froide, IV, 543. § 25; les éunuques n'ont pas la goutte. IV, 571. § 28; une femme n'a pas la goutte avant la cessation de ses règles, *ib.*, § 29; un jeune garçon ne l'a pas avant l'usage du coït, *ib.*, § 30; dans la —, l'inflammation tombe en 40 jours, IV, 577, § 49 IX 283 § 19; se met en mouvement au printemps et à l'automne, IV, 577, § 55; non avant la puberté, V, 701, § 502; on y emploierait le vinaigre s'il n'entamait la peau, VI, 129; sans ulcération. le froid et le chaud y sont bons, VI, 133; pronostic IX, 27. § 8; guérie par la dysenterie *ib.*
- GOÛTEUX**; les affections —, V, 115. § 12; la faiblesse est aux articulations chez les —, *ib.*; recette contre les douleurs —, VIII, 225. § 98.
- GOÛTIÈRES** qu'on met sous les membres fracturés, III, 319, § 14; les mettre sous le membre inférieur tout entier et non sous la moitié; *ib.*; inconvenients *ib.*; de l'emploi des gouttières dans la fracture de la jambe III, 475, § 6; elles sont moins utiles qu'on ne croit d'ordinaire; *ib.*; genre de service qu'elles rendent, *ib.*; discussion sur l'emploi des gouttières dans la fracture de la cuisse, III, 491, § 22; la — doit aller depuis l'ischion jusqu'au pied, si on en met, *ib.*; entourer la — et le jarret avec une écharpe, *ib.*
- GRACIEUSETÉS** pour le malade, V, 309. § 7.
- GRADATION**. C'est le principe d'Hippocrate dans le règlement du régime des malades II, 247, 27 plusieurs médecins péchaient contre ce principe, *ib.*; règle de la — mise en exemple sur une plaie de jambe, II, 319. § 12; procéder par —, IV, 485. § 51; règles de la —, V, 285. § 12; les — offrent le plus de sûreté, V, 497, § 15; faire les additions et les retranchements par degré dans les aliments, VI, 255, § 44.
- GRAIN**. Comparaison des opérations qu'on fait subir au grain avec l'art de l'orfèvre, VI, 495, § 20.
- GRAIN DE GNIDE**, en lavement pour purger. VI, 455; — de Gnide, donné en lavement, VII, 75; pur-

gatif, VII, 169, 185, 191, 201, 231, 235; pour le phlegme, VII, 295; les grains rouges, dans du vin, VII, 353; mêler avec du miel la partie inférieure et blanche et en frotter le nez dans la suffocation utérine, VII, 359; — en injection, VII, 371; — miel, huile et eau, injecter, VIII, 193, 197, 201; — décortiqués, VIII, 203; le — rond, *ib.*; — décortiqués, en pessaire, VIII, 209, 337; en lavement, VIII, 231, § 109; le blanc du — de Gnide, avec du miel, pour irriter les narines, VIII, 385; — de Gnide, pris en bol, VIII, 391; — décortiqués, VIII, 395.

GRAIN DE RAISIN, se dit, dans l'inflammation de la luette, du bout devenu rond et plus gros, II, 179; — de raisin ou luette, VII, 19, § 10, et 47, 29.

GRAINE. Comment de la — naît le végétal, VII, 515.

GRAISSE, matière du corps. Urine, ayant en haut une — ténue, V, 717, § 571; — du corps se fondant par la chaleur qui est dans le phlegme, et formant l'eau de l'hydropisie, VII, 221, § 22, 225; graisse charnue se développant à la matrice, VIII, 363; — empêchant la conception, VIII, 423.

GRAISSE, matière employée dans les médicaments. Onctions avec la — dans les douleurs de côté, II, 465; — avec pains chauds, dans le cas où il survient de la douleur après avoir bu une potion de cantharide, II, 513; — avec fèves d'Égypte et garance, contre la dysenterie, II, 521, § 31; employée comme excipient de scories de culvre, *ib.*, § 32; — de porc entrant dans diverses préparations émollientes pour les plaies, VI, 425, § 21; — d'oie, *ib.*; — de chien, *ib.*; — de porc entrant dans des préparations pour les brûlures, VI, 427, § 22; — de chèvre et de porc, en application pour des plaies du dos, VI, 429, § 23; — d'oie et de porc, entrant dans une préparation émolliente, VI, 455; — de rognons de

mouton, dans l'eau de bette et de chou, VII, 197; — des reins, entrant dans des compositions, VII, 405, § 72. — de bœuf, en pessaire, VII, 407, § 83; — d'oie, de bœuf ou de cerf, huile de rose ou lait de femme, en onctions, VII, 427; — d'oie en injection avec l'huile, dans l'accouchement, VIII, 81, 191, 195; — de volaille, nitre et résine, en pessaire, VIII, 187; — de cerf fondue, dans le vagin, VIII, 207; — de bœuf, en onction, VIII, 217; différents pessaires avec la — d'oie, VIII, 215, 219, 337, 427, 429; injection avec — de mouton ou de porc, VIII, 219; — de mouton, jaune d'œuf, miel, huile de rose, de farine, en pessaire, VIII, 393, § 205; — rouge préparée aux aromates, en pessaire, *ib.*; — aromatisée, en pessaire, VIII, 427, 429; — de serpent, VIII, 433; — de mouton. — d'oie et miel, en eclegme, VIII, 457.

GRAISSEUSES (parties) contenues dans l'urine, indice de colliquation, II, 143; selles — et acres se montrant chez les personnes bilieuses sous une certaine constipation, III, 99.

GRAMMAIRE. Comparaison de la grammaire avec la sensation humaine, VI, 495, § 23.

GRAMMAIRIEN. Lycinus, grammairien, V, 181, § 37.

GRANDE MALADIE (la), ou épilepsie, V, 133, § 2.

GRANULATION. Granulations palpébrales, cautérisées, scarifiées, IX, 157, § 4; — sarcomateuses, *ib.*, § 5.

GRASSE (matière), recouvrant l'urine, indice d'une affection aiguë des reins, IV, 587, § 35.

GRAS. La bile vient des corps —, V, 319, § 8; élément — y dominant, V, 323, § 1; les substances grasses recommandées à ceux qui veulent maigrir, à cause qu'elles rassasient vite, VI, 7; les corps — servent de protection contre les substances acres, VI, 133; la partie — des aliments s'épanche dans

- l'épiploon et dans la chair, VII, 513; le —, échauffé et blanchi, se rend en grande partie dans les mamelles et en petite partie dans la matrice, *ib.*; rôle du — dans la production de certains organes, VIII, 587, § 3.
- GRATER** (se), dans une fracture, sous l'appareil; accidents qui peuvent en résulter, III, 491.
- GRATUIT**. Cas où il faut donner des soins —, IX, 259.
- GRAVELLE** (néphrite), commune là où l'on boit des eaux très-mélangées, II, 37, § 9; traitée par les diurétiques, VII, 203.
- GRAVIERS**. Symptômes annonçant l'émission de —, V, 719, § 578.
- GREC**. Quelques-uns des — vivent, malades, comme s'ils se portaient bien, I, 581; l'art que les — nomment médecine, VI, 91.
- GRENADE** (infusion de graine de) dans les maladies aiguës, II, 365; suc de —, employé contre la cardialgie, V, 85, § 1; boisson de — pour des selles fréquentes et visqueuses, V, 369; cas où l'eau de — ne pourrait être gardée, V, 431, § 67; suc de pomme et de — avec eau de lentille, V, 437, § 80; eau de — dans une fièvre hémitritee, V, 451, § 94; dans une hématurie sans fièvre, chez une femme, V, 455, § 101; restaurant et piteuseuse, VI, 295, § 54; sans le grain, avec le grain, *ib.*; écorce sèche de —, entrant en une préparation modificative des plaies, VI, 415; poudre d'écorce sèche, cathérétique, VI, 419; eau de —, en affusion, dans la chute du rectum, VI, 459; jus, grains, propriétés, VI, 563; jus de — vineuse, mêlé dans la décoction d'orge, VII, 65; jus de —, cyclamen et silphion, composant une préparation qu'on infuse dans la gorge, VII, 69; jus de — dans un potage, VII, 101, § 65; — servant de comparaison à la couleur de l'ictère, VII, 131; de l'expectoration, VII, 143; jus de — douce, lait de chèvre, et miel, en boisson dans la pleurésie, VII, 149; laver la matrice tombée avec du vin noir où a bouilli une —, VII, 319; — sous la cendre, à boire dans du vin, VII, 335; jus de —, pétri avec de la farine, VII, 357; — douce, dans du vin, *ib.*; le dedans d'une — douce, à boire dans de l'eau, *ib.*; — percée à l'ombilic et cuite, en pessaire, pour maintenir la matrice, VII, 389; écorce de —, en pessaire, pour faire concevoir, VIII, 63; en injection, VIII, 131; jus de — douce et miel, contre le vomissement, VIII, 223, § 93; jus de — douce, cuit, pour les yeux qui pleurent, VIII, 229; écorce sèche cuite dans du vin, miel et huile, lavement pour la dysenterie, VIII, 233; — enfoncée dans les parties génitales pour maintenir l'utérus réduit, VIII, 325; jus de — douce, dans du vin, VIII, 373; vin pur, résine, écorce de —, en pessaire, VIII, 381; écorce de —, dans du vin de Pramne, en boisson, VII, 383, § 199; écorce de — bouillie dans du vin, lotion astringente, VIII, 461, § 248.
- GRENADIER** doux, feuilles cuites, en cataplasme, pour les plaies, VI, 249; feuilles en cataplasme, VI, 411; écorce du — doux et peau de grenade, à boire dans du vin, VII, 357; — doux, feuilles de sumac et de ronce, dans du mélicrat, en injection, VII, 419; vin où ont cuit des feuilles de —, en lotion, VIII, 217; racine et feuilles de — blanc, sumac et noix de galle, à boire dans du vin astringent, VIII, 253; racine de — doux, VIII, 373.
- GREFFE** (étude de la), VII, 529.
- GRINCEMENT** (des dents), fâcheux, V, 523, § 48.
- GRINGER** des dents, dans les maladies aiguës, signe de délire, II, 121.
- GROS**. Le plus — os de la jambe, ou tibia, IV, 323; le tibia est dans la direction du poids du corps, *ib.*
- GROSSE**. Expérience pour connaître si une femme est grosse, IV, 547, § 41; maladies des femmes —, VIII, 65, § 25; règles venant chez une femme grosse, *ib.*; signe de

mort ou de maladie du fœtus, VIII, 73, § 28; femme enceinte, dont la rate est malade, VIII, 75, § 30; femme enceinte, qui enfle; traitement, VIII, 75, § 31; femme enceinte, tourmentée par la bile, *ib.*; suffocation subite chez une femme —, VIII, 77; pertes chez une femme —, VIII, 509, § 42.

GROSSESSE. A quelle époque il faut évacuer les femmes grosses, IV, 503, § 1; et 543, § 29; dans la —, une maladie aiguë est mortelle, IV, 543, § 30; une saignée expose à avorter, *ib.*, § 31; flux de ventre dans la —, danger d'avorter, IV, 545, § 34; dans la —, l'orifice utérin est fermé, IV, 551; dans la —, lait coulant, signe que le fœtus est mal portant, *ib.*, § 52; règles coulant dans la grossesse, fœtus malade, IV, 555, § 60; absence des règles et nausées, signe de —, *ib.*, § 61; ce qu'il faut qu'elle soit pour la viabilité du fœtus, V, 117, § 17; en quels mois les accidents proviennent, *ib.*; les douleurs suivent les périodes, *ib.*; époque à laquelle sont les souffrances, *ib.*; les neuf mois de la — doivent-ils être comptés des règles ou de la conception, *ib.*; pesanteurs d'avant les règles, analogues aux souffrances de huit mois de la —, *ib.*; cas de fausse —, V, 161, § 21; — faisant cesser une céphalalgie invétérée, V, 213, § 12; — arrivant à terme, V, 345, § 6; en quels mois les accidents surviennent, *ib.*; les douleurs suivent les périodes, *ib.*; mois où sont les souffrances, *ib.*; œdème dans la — et dyspnée, V, 377, § 6; dans la —, céphalalgie carotique, mauvaise, V, 541, § 103; 701, §§ 507 et 523; symptômes mauvais dans la —, V, 703, § 512; dans la — avec menace de phthisie, des rougeurs au visage sont détournées par des épistaxis, *ib.*, § 513; dans la —, fluxions aphteuses, mauvaises, V, 705, §§ 518 et 528; flux salé se jetant sur la gorge, mauvais dans la —, *ib.*, § 526; goullements vers l'intestin grêle,

difficiles, *ib.*, § 528; dans la —, maladie antécédente, frisson avant l'accouchement, V, 707, § 534; maladies aiguës qui sont nécessairement mortelles pendant la —, VI, 145; —, favorable dans quelques maladies utérines, VII, 377; moyen pour reconnaître si une femme est grosse, VII, 417, § 99; le huitième mois est le plus pénible, VII, 441; direz des femmes sur le calcul des jours, VII, 441, 443; des quarantaines de jours, VII, 443; si l'enfant doit se bien porter, les règles ne coulent pas, VII, 493; les femmes et les femelles d'animaux engraisent plus dans l'état de gestation, VII, 513; fausse —, VII, 533; durée de la —, dix mois; pourquoi ce terme? VII, 535; influence de la —, pour rendre les règles plus faciles, VIII, 11 et 13; si faut beaucoup de précaution pour mener à terme une —, VIII, 65, § 25; accidents de la —, VIII, 79, § 34; hydropisie de matrice avec —, VIII, 119, § 60; la —, remède de plusieurs affections de l'utérus, VIII, 275, 277, 281, 303; signes indiquant la —, VIII, 417, § 215, et 485, § 16; signes d'une — de garçon ou de fille, VIII, 417, § 216; femme ne pouvant mener à terme sa —, VIII, 453, §§ 237 et 238, 455, § 240; une femme enceinte accouche plus facilement si elle n'use pas du crott, VIII, 485, § 13; ce qu'indique l'état œdémateux d'une femme près d'accoucher; *ib.*, § 17; dysenterie pendant la —, IX, 51; — apparente qui permet d'espérer une — effective, IX, 59, § 26; concordance des périodes entre la — et l'afflux du sang pour la nourriture du fœtus, IX, 111, § 37.

GRUAU cuit dans du lait, pour le dérangement de ventre sans fièvre, II, 503; —, potage nourrissant, VI, 255, § 44; diverses espèces de —, et leurs diverses vertus nutritives, VI, 261, § 52; — d'orge en potage, VI, 439; — grillé de blé, VII, 395, § 51; préparation au —, VIII, 161.

GRUMEAU. Uriner du sang et des

—, un des signes d'une affection de la vessie, IV, 531, § 80, V, 465, § 20.

GRUMELEUSE (urine), V, 467.

GRYPALOPEX, surnom de Satyre, V, 355, § 29.

GUÈDE, feuilles, en cataplasme, dans les plaies, VI, 249; feuilles en cataplasme, un cataplasme de farine de graine de lin humecté avec du suc de —, VI, 411.

GUÉRISON. Obtenir la guérison est ce qui, dans la médecine, prime le reste, IV, 313; petite part qu'a la fortune dans la — des maladies traitées par l'art, VI, 7, § 4; conditions sous lesquelles un malade peut avoir guéri sans médecin, *ib.*, § 5; les — sans médecin ne peuvent être imputées au hasard, VI, 11; théorie de la —, VII, 573, § 46.

GUI. Les feuilles diminuent la rate tuméfiée, VII, 247.

GYMNASE. Chez l'homme qui se dépouille de ses vêtements dans les —, on connaîtrait ce qu'il faut re-

trancher ou ajouter, VI, 471; ce qu'on y enseigne, VI, 497; long séjour dans le —, VI, 621; — d'Athènes, ouvert aux enfants de Cos, IX, 403, § 25.

GYMNASTIQUE. La — cherche quelles boissons et quels aliments, digérés le mieux, accroissent le plus les forces, I, 581; importance du régime, II, 245; exercices, IV, 107; régime des gens livrés à la —, VI, 11, § 7; diarrhée chez eux, *ib.*; chez les individus livrés à la — et de qui la chair est dure, le summum de vigueur ne persiste que peu de temps, *ib.*; traitement de ceux qui ont des regurgitations de matières alimentaires avec gonflement des hypochondres, *ib.*; traitement de ceux qui ressentent de la soif, *ib.*; traitement de ceux qui ressentent des douleurs dans les viscères, *ib.*; — et médecine, de nature contraire, VI, 327, § 35; — comparaison des effets de la — et de la fabrication du fer, VI, 489, § 13; promenade après les exercices —, VI, 577, § 62.

H

HABILE de la main, III, 513.

HABILETÉ, inhabileté, en médecine, VI, 151, § 6.

HABITUDE (influence de l') pour le nombre des repas et la quantité des aliments, en santé et en maladie, II, 283-297; influence de l'habitude sur le repos et l'exercice, sur le coucher, II, 319, § 12; une des sources du diagnostic dans les maladies, II, 671; —, un des principes des attitudes, III, 325, § 19; prendre en considération l'influence de l'— en cas de luxation douteuse, IV, 351; l'— crée une loge à l'os luxé, IV, 391; accorder quelque chose à l'—, pour la nourriture, IV, 469, § 17; influence de l'habitude pour supporter des travaux, IV, 485, § 49; influence de l'— pour faire

qu'on s'accommode mieux de choses moins bonnes, *ib.*, § 50; rompre quelquefois l'—, *ib.*, § 50; l'—, pour les choses qui entretiennent la santé, V, 353, § 23; faire quelque chose contre l'—, est mauvais signe, V, 597, § 47; régler le régime suivant les habitudes, VI, 77, § 2; l'—, est le meilleur enseignement pour la main, VI, 91; savoir et reconnaître n'est que —, VI, 113; l'— des parties externes ou internes, avec le froid ou le chaud, fait qu'elles s'y plaisent ou déplaisent, VI, 123; la consulter dans les maladies, VI, 269, § 61; rompre par la saignée l'— du sang à se porter en un lieu, IX, 179, § 9.

HABITUEL. Le mal prospère et s'accroît par ce qui lui est —, VI, 397.

HACHE, IV, 115.

HALCYONIUM, mouillé avec du vin, dépilatoire, VIII, 231, § 106; en cosmétique, VIII, 369, § 188.

HALEINE; retenir son —, sorte d'exercice, effets, VI, 581.

HALICARNASSE, l'habitant d'—, douleur forte de l'oreille et de la tête, point de suppuration, accidents de phrénitis, mort, V, 461; —, où habite Dionysius, ami d'Hippocrate, IX, 333.

HANCHE (maladies de la) (sciatique), communes là où l'on boit des eaux très-mélangées, II, 37, § 9; douleur des — succédant à une solution imparfaite dans le causus, II, 399; douleur à la — préservant de dépôt ou de tumeurs en cas de suppression d'une dysenterie, II, 469, § 12; gonflements de la —, suite de dépôts de fièvres, à Thasos, II, 631; douleur violente de la — gauche chez un fébricitant qui a des parotides, II, 707; douleur à la —, au 27^e jour d'une fièvre, III, 45; douleur à la — droite dans une fièvre, III, 111; douleur à la — droite survenant le 60^e jour d'une fièvre et alternant avec une surdité, III, 129; tours de bande autour de la — dans la fracture de la cuisse, III, 485; maladie de l'articulation de la —, luxation spontanée de la cuisse, IV, 241; on ne peut ni étendre le jarret sans étendre l'articulation de la hanche, ni fléchir celui-là sans fléchir celle-ci, IV, 245; disposition de l'os de la —, IV, 247, 249; os de la —, sa situation dans la luxation de la cuisse en arrière, IV, 367; douleur se portant à la —, si, chez une femme enceinte, les mamelles, s'affaissant, redeviennent dures, IV, 553, § 53; douleur à la — à la suite d'une déviation de la matrice, V, 127, § 5; dans les plaies de tête, douleur de la tête, passant à la —, V, 131; § 4; toux sèche résolue par une douleur aux —, *ib.*; épilepsie résolue par une douleur des — *ib.*, § 11; souffrances des parties supérieures, dissipées par une douleur aux —, V, 137, § 25; im-

puissance des — chez une femme dans une fièvre, V, 159; maladie de la —, suppuration, V, 207, § 7; maladie de la —, sans suppuration, évacuants, ventouses, saignée, guérison, V, 209, § 8; plaie à la — de l'enfant; dans une superfétation avec une chair, V, 211, § 11; — frappée de sphacèle, V, 215, § 15; douleur aiguë à la —, V, 229, § 31; mal à la —, terminaison de diverses affections utérines, V, 267, § 1; douleur à la — droite dont l'apparition coïncidait avec un accès d'asthme, V, 307, § 4; engourdissement chez l'individu ayant mal à la —, V, 327, § 5; douleur subite à la —, les règles n'étant pas venues, V, 455, § 100; douleur des —, un des modes de solution pour les fièvres, V, 615, § 148; surdité amenant des douleurs aux —, V, 625, § 186; douleur aux — servant de solution, V, 649, §§ 288 et 290; douleurs aux hypochondres se résolvant sans sueurs, il survient des douleurs aux —, V, 649, §§ 291 et 293; urine restant longtemps crue, avec de bons signes, annonce d'un dépôt sur la —, quand les douleurs errent dans les lombes, V, 717, § 571; dans les douleurs de la —, saigner au côté externe de la jambe, VI, 59; mal de la —, description, traitement: émollients, bains, applications chaudes, purgatif, lait d'ânesse cuit, VI, 241, § 29; mode de production, *ib.*; pronostic, *ib.*; moxa, *ib.*; aux — deux articulations nommées cotyles, VI, 289; fluxion venant de la tête sur les —, VI, 297, § 10, 315, § 22; traitement: ventouses; médicaments échauffants à l'intérieur, VI, 315, § 22; matrice déviée, causant le mal de —, VI, 345; fluxion venant du cerveau aux —, VIII, 565, 571, § 11; affections de la —, remarques pronostiques, IX, 71, § 41.

HARICOTS, propriétés, VI, 543, § 45.

HARMONIE (la juste), qui a les trois accords, VI, 483, § 8; le sexe que

- la chance amène et qui trouve l'— *ib.*, § 9; nombre pair qui est donné par quelques-uns pour limite à la théorie de l'—, VII, 449.
- HARPALE** (Telephanès fils d'), V, 249, § 75; l'affranchied'— V, 405, § 37.
- HARPALIDÈS** (la sœur d'), grossesse, gonflement de matrice, dyspnée traitement par les fèves d'Égypte, le miel et le cumin, expectoration cuite, guérison, V, 377; le frotteur d'huile chez —, faiblesse des jambes et des bras, il prend une purgation au hasard, dès lors flux excessif dans la trachée artère, puis douleur dans la poitrine, dyspnée, fèves d'Égypte au miel, oxymel chaud, miel en éclegme, guérison, V, 381.
- HASARD**, exclus du mérite des découvertes médicales, I, 599; ne rien faire au —, V 285, § 12; — n'existe pas, ce n'est qu'un mot, VI, 11; phénomènes survenant dans les maladies spontanément et par fortune, VI, 155, § 7; bien et mal que le médecin fait par —, *ib.*, § 8; médicaments trouvés moins par la réflexion que par le —, VI, 255, § 45.
- HATER** (se), dans tout ce qu'il faut faire ou empêcher, V, 479.
- HAUT** (la femme demeurant en), V, 395, § 24; — et bas des choses divines et humaines, VI, 477.
- HAUT-CHEMIN**, près duquel demeurait Heropythès à Abdère, III, 129.
- HÉBÉTÉ**. Les contrefaits de naissance qui ont la poitrine bilieuse sont hébétés, V, 137, § 14.
- HECASON**, suppuration dans le ventre, cautérisation, amélioration, erreur de régime, diarrhée, mort, V, 229, § 30.
- HECASON**, douleur aiguë sur la hanche, amélioration, sur la fin éruption par les veines inférieures, délire et mort, V, 229, § 31.
- HÉCATE** (assauts d'), nom donné par les charlatans à certaine forme de la maladie sacrée, VI, 363.
- HÉDRA** ou entamure faite au crâne par les armes aiguës et légères, III, 193, § 3; par elle-même, elle ne cause pas la mort, *ib.*; 4^e mode des lésions du crâne, III, 205, § 7; — avec fracture, *ib.*; — avec contusion, *ib.*; définition de l'—, *ib.*; plusieurs espèces, *ib.*; distinction de l'— d'avec l'enfoncement, *ib.*; le trépan ne s'applique qu'à l'— compliquée de fracture ou de contusion, III, 211, § 9; il ne s'applique pas à l'— simple, III, 213; les instruments vulnérants légers font une —, III, 221; dans un os du crâne dénudé, il est difficile de distinguer une — en une suture, III, 223, § 12; il se joint presque toujours une fracture à une — siègeant dans une suture, *ib.*; cas où il faut ruginer une — pour la distinguer d'une fracture ou d'une contusion de l'os, III, 239; — à la suite de laquelle survient une nécrose, III, 247; — compliquée de fracture ou de contusion chez un enfant; tirer du sang à l'aide d'un petit trépan, III, 251.
- HEGESIPOLIS**, affecté d'une toux de quarante jours, V, 249, § 78, et 425.
- HEGESIPOLIS** (l'enfant d'), douleur violente à l'ombilic, dépérissement, gonflement des plects et des testicules; à la mort, la suture de la tête devient très-creuse, V, 421.
- HÉGESIPPE**. Cas d'humeurs ténues et enflammées coulant par le nez, avec fièvre, emploi des errhins, V, 183, § 40; somnifère introduit, dents grattées, V, 329, § 13.
- HEGESISTRATIUS**. Fièvre, suppuration près de l'œil; suppuration vers la dernière dent; guérison de l'œil, pus épais venant par les narines, V, 169; carie des deux dernières dents, *ib.*
- HEGETORIDÈS** (l'enfant d'), affecté comme l'enfant d'Hegesipolis, V, 423.
- HELENIUM**, en breuvage, VII, 359.
- HELLÉBORE** noir, purgatif administré dans la douleur de côté, II, 273; substances qu'on y associe, II, 275; favorable aux crises, dans

la douleur de côté, *ib.*; — bouilli, donné comme purgatif dans la pleurésie, II, 465; purger par l' — dans les fluxions descendant de la tête, II, 475, § 16; cas où l' — est contre-indiqué et cas où il est indiqué, *ib.*; — blanc, vomitif; on le donne dans les dérangements du ventre, II, 501; — pour évacuer par le haut, II, 511; on administre les — combinés avec le sésamolde, ce qui cause moins d'étouffement, II, 517, § 28; — administré aux personnes qui ont été opérées des hémorrhoides, *ib.*, § 29; faire vomir avec l' — dans les fortes contusions du talon, III, 457; IV, 325 et 373; emploi de l' — dans les fractures avec issue des fragments, III, 539; — administré dans les luxations avec issue des os à travers les téguments, IV, 271; dans la réduction des os des doigts ou de la main qui ont percé les téguments, IV, 377; avant d'administrer l' —, rendre le corps humide, IV, 507, § 14; celui qui a bu l' — doit se donner du mouvement, *ib.*; le mouvement active l' —, le repos l'arrête, *ib.*, § 15; l' — cause des convulsions, *ib.*, § 16; spasme causé par l' —, dangereux, IV, 533, § 1; — employé à provoquer l'éternuement pour faire sortir l'arrière-faix, V, 133, § 25; — sur de l'eau de lentilles, dans un cas de choléra, V, 211, § 10; — noir, en potion, V, 251, § 80; — dans les affections rénales, V, 269; moyen pour que l' — agisse plus rapidement, V, 321; — administré dans une affection mélancolique, V, 415; dans une affection des gencives avec gonflement des genoux, des mollets et grande faiblesse, V, 417; employé sans fruit dans un catarrhe de quatre ans, V, 431, § 68; potion d' — noir, V, 445, § 85; les — administrés dans un cas de douleur, V, 445, § 88; vomir par l' —, dans une douleur continue des lombes, avec déjections abondantes, V, 651, § 304; spasme, funeste à la suite de l' —, V, 711, § 556; les évacuations de matières très-rou-

ges, de matières noires, sont funestes, *ib.*, § 558; matières qu'il est bon de vomir par l' —, *ib.*, § 559; il cause des duretés, *ib.*; il empêche de grandes suppurations, *ib.*; faire vomir au printemps les splénétiques avec l' —, VI, 231; dans la diarrhée, VI, 237, § 25; — noir, ingrédient du médicament de Carie, VI, 419, § 16; —, cathérétique, VI, 421; autre, *ib.*; — noir, appliqué à l'anus après l'excision d'un condylome, VI, 441, § 5; purgation par les — dans la folie, VI, 519; par l' —, pour dissiper la pléthore due à l'excès des aliments sur les exercices, VI, 615; ou due à l'excès des exercices sur les aliments, VI, 621; évacuation par l' —, en cas de certains songes, VI, 649; dans une maladie de la tête, VII, 23; — noir broyé, introduit dans les narines, après cautérisation d'un polype, VII, 53, §§ 34 et 37; racines d' — blanc, de la longueur de trois doigts, pour la fièvre quarte, VII, 61; — tempéré dans du vin doux; dose, autant qu'on en peut prendre avec deux doigts, VII, 75; potion d' —, manière de la couper, VII, 77; dans la leucoplegmasie, VII, 109; dans une sorte d'hypochondrie, VII, 111; pilules de poivre et d' — noir, VII, 133; expectorant: — blanc, thapsie, élatérion, VII, 141; évacuer par le haut avec —, VII, 183; — dans la phthisie, VII, 191; — en potion, VII, 213; —, prescrit tous les six jours, VII, 269; — noir, purgatif, VII, 275; — noir, cinq oboles, dans du vin doux, VII, 287; —, pour la bile, VII, 297; la dose d' — qu'on met dans une potion, donnée comme une quantité connue, VII, 349; — en injection, VII, 369; — noir, dans du miel, en breuvage, VII, 427; vomitif avec l' — et la bouillie de lentilles, VIII, 115; — noir, en pessaire, VIII, 159; — racine d' — plée et myrrhe, à boire dans du vin, VIII, 189; — noir, délayé dans du vin et de l'eau, VIII, 193, 195; — dans du vin, en injection, VIII, 205; rameau d' —

- noir, long de six doigts, introduit dans le vagin, VIII, 221; — et huile, lavement, VIII, 233; —, quand la matrice est mobile, VIII, 329; — noir, avec miel, en pessaire, VIII, 443.
- HELIXINE**, pilée dans du vin, à boire, VIII, 189.
- HÉMATÉMÈSE**, prise non dans le sens actuel d'hémorrhagie de l'estomac, mais dans le sens de sortie abondante de sang par la bouche. Hématémèse et suppuration de la poitrine, V, 225, § 24; —, selles sanguinolentes, mort, V, 231, § 38; — sans fièvre, pendant quatorze jours, chez une femme, V, 455, § 101; — chez les femmes qui n'ont pas d'enfant, aidant à la conception, V, 709, § 540; —, chez une femme, il est bon que les règles fassent éruption, VI, 153; origine, VI, 159, § 11; due à la rupture des veinules dans le poumon, VI, 163, 183; — après l'accouchement, VII, 395, § 52; — attribuée à une lésion du foie, VIII, 101, § 43, 197; — chez une femme qui ne conçoit pas, IX, 59, § 25. Voy. HÉMOPTYSIE et HÉMORRHAGIE.
- HÉMATURIE**. Le froid ne convient pas à ceux qui, dans le froid de la fièvre, pissent du sang, VI, 135; pronostic qu'il en faut porter, IX, 21.
- HÉMIECTE**, sorte de vase, VIII, 445.
- HÉMIOPIE**. Maladie où il y a —, VII, 21.
- HÉMITRITÉES** (fièvres), à Thasos, II, 619; fièvres —, II, 673; dans la fièvre —, il survient des maladies graves, *ib.*; elle attaque surtout les phthisiques et les personnes atteintes d'affections de longue durée, II, 675; — avec cardialgie, V, 255, § 89; fièvre —, devenant continue, et sur la fin de laquelle se manifeste un exanthème prurigineux, V, 411; cas de fièvre —, V, 451, § 94; — avec cardialgie, *ib.*, § 95.
- HÉMOPTYSIE** écumeuse avec douleur de l'hypochondre droit, vient du foie, V, 667, § 402; 683, § 441; symptômes avantageux, symptômes fâcheux, dans l'—, V, 679, § 419; — écumeuse, signe qui indique qu'elle vient du poumon, V, 681, § 425; — par rupture de la grande veine du poumon ou de la veine plus petite, *ib.* Voy. TRACHÉE-ARTÈRE ULCÉRÉE, HÉMATÉMÈSE et HÉMORRHAGIE.
- HÉMORRHAGIE**. Ce qu'indique une — soudaine, dans une maladie aiguë, pendant l'automne et l'été, II, 445; — procurant une issue à la plénitude, soit par les narines, soit par le siège, II, 451; — abondantes par le fondement, ne pas purger, II, 509; —, une des sources du diagnostic dans les maladies, II, 671; —, survenant aux plaies qui résultent de brûlure, IV, 113; compression pour arrêter une —, IV, 233, § 69; intervalle durant lequel les — sont à craindre dans la gangrène des membres, IV, 287; — dans une plaie, arrêtée par constriction, IV, 379; prendre garde aux — dans les gangrènes, *ib.*; — abondantes dans les fièvres, diarrhée dans la convalescence, IV, 513, § 27; V, 617, § 149; spasme ou hoquet dans une —, mauvais, IV, 533, § 3; — provoquée par la chaleur, IV, 539, § 16; réchauffer ce qui est refroidi, excepté en cas d'—, *ib.*, § 19; froid contre les —, IV, 541, § 23; — provoquées par les choses froides, *ib.*, § 24; dans une —, délire ou spasme, IV, 581, § 9; avec des battements dans les plaies, —, IV, 583, § 21; — au 4^e jour, de solution difficile, V, 113, § 9; position dans les —, V, 117, § 14; — dans une fièvre, le 3^e jour, V, 167; — et joues très-rouges, annonce de dépôt aux yeux ou aux oreilles, ou sur les articulations, V, 169; dans une fièvre, — annonçant la crise, chez une femme, V, 171; chez une autre femme, dans une fièvre, — et dépôt sur l'œil droit, *ib.*; —, servant de solution dans la toux de Périnthe, V, 273, § 12; — au 4^e jour, V, 283, § 8; —, quand on a commencé à user du coït, ou

quand la voix a mué, V, 301, § 14; hydroisie à la suite d'—, V, 311, § 9; mort par —, V, 339, — intestinale en un cas de causus, V, 381, § 10; fièvre violente à la suite d'une —, V, 395, § 25; est-ce l'— qui, dans les plaies à la tempe, provoque le spasme? V, 553, § 121; — à contre-sens, mauvaises, V, 555, § 125; après une —, des selles noires ou rouges sont mauvaises, *ib.*, § 127; signes qui annoncent une — abondante, V, 559 et suiv., §§ 132, 135, 137, 139, 143, 144, 146, 147 et 149; — fréquentes, le ventre se dérange, V, 559, § 133; — violentes, mauvaises dans les refroidissements survenant les jours critiques, *ib.*, § 134; — dans les insomnies avec jactitation, *ib.*, § 136; douleur de tête et impuissance du corps, guéries par des —, V, 567, § 152; cas où on peut prévoir une —, V, 591, § 24; cas où une — abondante résout la maladie, V, 603, § 86; ce qui annonce parfois une —, V, 607, §§ 109 et 110; dans les fièvres, indice d'une —, V, 613, § 138; ce qui annonce l'—, dans la pesanteur de tête, V, 621, § 164; — résolvant la douleur de tête avec impuissance de tout le corps et tremblement, *ib.*, § 166; bourdonnement, signe d'— V, 627, § 190; autres signes d'—, *ib.*, § 191; — dans les gonflements des hypochondres, V, 645, § 274; question sur l'—, avec certaines selles, dans les douleurs des hypochondres, V, 649, § 287; — à contre-sens, mauvaises, V, 653, § 321; les — dans les blessures, ont de la malignité, V, 655, § 322; après une —, selles noires, mauvaises, *ib.*, § 324; après des — et des selles noires, surdité mauvaise, *ib.*, § 325; grandes — au début, flux de ventre à la convalescence, *ib.*, § 329; petites —, funestes dans les maladies longues, V, 657, § 334; venant à partir du quaternaire, indice de longue durée, V, 705, § 522; les selles liquides qui, laissées en repos, prennent une teinte rouge, annoncent des difficultés, V, 725,

§ 602; selles très-rouges, le 4^e jour, annonce de crises, V, 729, § 623; l'air est la cause des — thoraciques, VI, 105, § 10; elles se produisent par la force des douleurs, VI, 109, § 10; — causées par l'application du chaud, VI, 121; ne pas appliquer le chaud là où l'on attend une —, VI, 137; contre l'—, vinaigre blanc, en boisson; compression des veines des bras et des tempes, VII, 35, § 20. Voy. ÉPISTAXIS.

HÉMORRHOÏDAIRES; pronostic sur eux, IX, 9.

HÉMORRHOÏDAL, le flux, pour la bile noire, V, 147, § 7, et 321; douleur des lombes et cardialgie, annonce d'un flux —, V, 557, § 130; flux — périodique, ne venant pas, accidents épileptiques, *ib.*, § 131; flux — après des hémorrhagies abondantes et des selles moins copieuses, V, 655, § 327; flux — et frisson à la suite, ventre lientérique ou ascariées, V, 657, § 338; flux — périodique ne venant pas, mort épileptique, *ib.*; § 339; flux — habituel supprimé, vertiges ténébreux, *ib.*, § 340.

HÉMORRHOÏDES; procédé pour les enlever à l'aide d'une aiguille et d'un fil, II, 517; après la ligature, mettre le médicament corrosif, *ib.*; ne pas employer de fomentations humides avant la chute des —, *ib.*; laisser toujours une —, *ib.*; traitement consécutif, par l'ellébore, les exercices gymnastiques, le vomissement, le vin astringent coupé, *ib.*; une des sources du diagnostic dans les maladies, II, 671; dans la mélancolie ou les maladies des reins, — favorables, IV, 567, § 11; laisser une —, crainte d'hydroisie ou de phthisie, *ib.*, § 12; folle guérie par des —, IV, 569, § 21; règles supprimées pendant deux ans, —, V, 165, § 24; guérison intempestive des —, V, 197, § 58; — qui font devenir exsangue; ventre en mauvais état; opération intempestive sur les —, V, 221, § 20; — hors du rectum, *ib.*; cause de production de gaz, *ib.*;

affections dont préservent les — . V. 305. § 23: guérison intempes-
tive des — . *ib.*: maladies dont
préservent les — , V. 501, § 20:
guéries intempesivement . elles
amènent les maladies susdites .
ib.: douleurs des lombes . signes
d'un écoulement de sang par les
— , V. 651. § 300: ces écoulements
sont abondants , *ib.*, § 301: lombes
dououreuses et cardialgie , signe
de flux hémorrhoidal , *ib.*, § 306:
cas où des — peuvent se mani-
fester dans la phthisie , V. 681.
§ 429: favorables dans les apo-
plexies , V. 689. § 468: — non avant
la puberté . V. 701. § 502: pro-
duites par la bile ou le phlegme qui
se fixent dans le rectum . VI. 437.
§ 1: cautérisation par le fer rou-
ge . *ib.*, § 2: ferrements qu'il faut
pour cela , *ib.*: manière d'opérer .
ib.: les — sont faciles à recon-
naître , *ib.*: cataplasme qu'on met
ensuite pendant cinq ou six jours ,
ib.: au bout de ce temps . intro-
duction d'une éponge dans l'anus:
on la maintiendra avec un ban-
dage . *ib.*: régime du patient , *ib.*:
excision . VI. 439. § 3: medica-
ment en application . après l'ex-
cision , *ib.*: incisées au-dessus ou
au-dessous d'un condyrome . elles
donnent du sang: incisées à l'at-
tache même . elles n'en donnent
pas . VI. 443. § 5: traitement par
la caléfaction . à l'aide d'un ferre-
ment chauffé à blanc et introduit
par une canule . *ib.*, § 6: cathé-
tiques . *ib.*, § 7: suppositoires . *ib.*,
§ 8: — chez les femmes , traitement .
VI. 445: bandage pour — . VI.
453. § 4.

HÉMOSTATIQUE, en cas d'épistaxis .
II. 515.

HÉPATITE: elle vient de la bile
noire: douleur aiguë au foie . à
l'épaule . à la clavicule: vomisse-
ment de bile fœtée: coloration
sub-livide: traitement: faire des
applications chaudes: laver avec
beaucoup d'eau chaude: mélicrat
ou vin doux: suc de strychnos
pour diminuer la douleur: boire
du silphion et de l'origan: lait de
chèvre . avec un tiers de miel:

cette maladie se juge en sept
jours: s'il y a suffocation, faire
revomir et suer; aliments, après
la crise; pain chaud; polenta;
viandes; poissons; bains, VII,
237. § 27; autre —: coloration
comme la grenade; elle survient
en été, quand on se nourrit
de viande de bœuf et qu'on fait
excès de vin: traitement: régime
régulier: étuve: purgatifs; lait
d'ânesse à dose purgative; lait de
chèvre . une tasse chaque matin;
lait de jument: sinon, lait de va-
che cru . deux cotyles par jour,
pendant dix jours: saigner au bras
droit: cautériser, quand le foie
est devenu gros . VII. 241. § 28;
autre —: la coloration est noire;
le malade a le transport . il abole
comme un chien: la plupart suc-
combent dans les onze jours;
même traitement . VII. 243. § 29;
cas où les medecins appliquent
mal ce nom . VIII. 619.

HÉPATITIDE ou **HÉPATITIS** (la
veine: description, V. 121. § 1;
elle revient au cœur , *ib.*: à tra-
vers le diaphragme, elle donne
naissance aux deux plus grandes
veines . *ib.*: veine hépatitis, V,
339: veine — allant du foie au
côté, à l'épaule et au bras droit,
VI. 195: c'est par elle que, dans
la pleurésie, la douleur se fait
sentir à l'épaule . *ib.*: l'ouvrir,
dans la pleurésie droite . VI. 197;
description de la veine — , IX,
179.

HÉRACLÈS: mauvaise odeur, V,
91. § 14.

HÉRACLIDE, couché dans le logis
d'Aristoclyde, II. 645: évacué abon-
damment, le supporta bien . V,
179. § 34.

HÉRACLIDE, Philistis, femme d'—,
V. 465. § 120.

HÉRACLIDE, père d'Hippocrate, IX,
315.

HÉRACLIDES, Hippocrate est dit de la
famille des Héraclides par sa mère;
IX. 315: rois de Macédoine . Hé-
raclides, IX. 419: les Athéniens
ont rendu aux Héraclides service
pour service, IX. 427: les — se-
coururent Cos, IX. 429.

- HÉRAGORAS.** Cas d'—, V, 79.
- HERBAGES,** propriétés alimentaires, VI, 557, § 54; — cuits sans vinaigre, VII, 247; — âcres, VIII, 309, § 136.
- HERBE (1'),** courte meilleure et plus ferme pour le bétail que — longue, IV, 99.
- HERBE (1')** (probablement la mercuriale), prise dans une décoction d'orge, contre les selles bilieuses dans la dysenterie, V, 371; — dont la feuille est semblable à l'arum : avec du vin, cathérétique VI, 421; —, dite gracieuse; la racine appliquée à l'ombilic, pour le fœtus mort, VIII, 187.
- HERCULE** (temple d'), près duquel demeurait Cratistonax, II, 665; au-dessus duquel demeurait Cléonactides, II, 699; temple d'—, auprès duquel était couché Pythion, III, 115; —, parmi les ancêtres de Démocrite, IX, 325; guéri par Anticyrée, IX, 347; initié aux grands mystères, IX, 403; services rendus par Hercule, IX, 405; — est parmi les auteurs de la famille d'Hippocrate, IX, 425.
- HÉRÉDITÉ,** dépendant de la liqueur séminale, II, 59; l'épilepsie naît, comme les autres maladies, par l'—, VI, 365; par —, ressemblance des enfants avec les parents, VII, 481; — possible des mutilations, VII, 485, § 11.
- HÉRISSE** (sédiment), dans l'urine, V, 461, § 112; ce que signifient les urines — et troubles, *ib.*; langue —, V, 511, § 3; urines noires —, V, 537, § 95; V, 621, § 172; langue —, V, 635, § 229; urine très-ténue, devenant —, annonce-t-elle la sueur? V, 717, § 572; urine — par place, annonce de récidive ou de sueur, V, 721, § 581.
- HÉRISSEON** (viande d'), propriétés, VI, 547.
- HÉRISSEONS DE MER** pilés dans du vin, VIII, 185; potage aux — de mer, *ib.*
- HERMAÏDE.** Fontaine —, fontaine à Abdère, IX, 365.
- HERMÈS** quand il faut le prier après un songe, VI, 653, 659.
- HERMIPPE** de Clazomène, débarrassé de parotides par un phénomène critique, II, 661.
- HERMIPPE.** Cas d'—, V, 519, § 32.
- HERMOCRATE,** qui habitait près de la nouvelle muraille, III, 33; tension de l'hypochondre, langue brûlée, surdité, *ib.*; ictère au 6^e jour, *ib.*; rémission vers le 11^e jusqu'au 17^e, *ib.*; récidive le 17^e, mort au 27^e, *ib.*; interprétation des caractères, *ib.*
- HERMOPHILE** (le fils de), fièvre, gisant sans voix, plume introduite dans la gorge, vomissement de bile noire, V, 233, § 40.
- HERMOPTOLÈME** (la femme d'). Refroidissement à la suite d'un bain, fièvre, insomnie, délire, marque sanguinolente sur l'œil droit, urine telle que celle qui est toujours mauvaise chez les enfants, alternatives de violente agitation et de calme, langue sèche, très-rouge, frissons vers la fin de la maladie, mort le 23^e jour, V, 383, § 11.
- HERMOPTOLÈME,** fièvre, peu de toux, langue péripneumonique, expectoration jaune, mort le 15^e jour, V, 389, § 14.
- HERMOZYGUS** (la femme d'), V, 515, § 17.
- HERNIÉS,** communes là où l'on boit des eaux très-mélangées, II, 37, § 9; — du pubis, de l'ombilic, V, 81, § 9; celles de l'ombilic, dites les plus graves, *ib.*; étranglement, *ib.*; causes des —, *ib.*
- HERODICUS** tuait les fébricitants, V, 303, § 18; symptômes qu'il provoquait, *ib.*
- HEROPHON,** fièvre aiguë, II, 689; rate tuméfiée, hypochondre tendu, *ib.*; intermission le 9^e jour, *ib.*; cinq jours après, rechute, *ib.*; guérison le 17^e jour, *ib.*
- HÉROPYTHUS** d'Abdère, III, 129; histoire de sa maladie, *ib.*; il demeurait près du Haut-Chemin, *ib.*; douleur de tête précédant la fièvre, *ib.*; fièvre vive; au début, vomissement de matières bilieuses,

- ib.*; fièvre en général erratique, vers le 14^e jour, surdité, *ib.*; 40^e jour, épistaxis abondante, diminution de la fièvre, *ib.*; continuation des épistaxis jusqu'au 60^e jour, *ib.*; douleur qui survient à la hanche droite, *ib.*; alternatives entre la surdité et la douleur de la hanche, *ib.*; amélioration au 80^e jour, urine de bonne nature, *ib.*; au 100^e jour, accidents dyssentériques, III, 131; la surdité disparaît, *ib.*; au 120^e jour, solution de la maladie, *ib.*; *causus*, *ib.*; interprétation des caractères, *ib.*
- HÉROS** (irruption des), nom donné par les charlatans à certaine forme de la maladie sacrée, VI, 363; quand il faut les prier après un songe, VI, 653, 659.
- HEROUM**, temple de héros. La jeune fille derrière l'—, V, 163; femme logeant derrière l'—, V, 287, § 18.
- HERPÈS** rongéant. La chaleur y est utile, IV, 541, § 22; VI, 135; les — très-tenaces, IX, 37.
- HERPÉTIQUES**, éruptions, V, 729, § 618.
- HÉTÉROGÈNE** (l'), lutte, combat et se sépare, VI, 481, § 6.
- HÈTRE** pilé en pessaire, VIII, 53.
- HEURE**. Observer les douleurs à des — différentes, V, 343, § 11.
- HIEROMNÉMONS**, nom des chefs des Amphictyons, IX, 415.
- HIERON**, gonflement du pharynx à gauche, douleur de la rate, crise le 15^e jour, V, 95, § 23.
- HIPPACE**, fromage de lait de jument, II, 71; nom, chez les Scythes, de la partie du lait qui va au fond, dans la préparation du beurre, VII, 585.
- HIPPIAS** (la sœur d'), phrénitis, mort le 7^e jour, V, 423, § 53.
- HIPPOCRATE**. Généalogie d'— dans la lettre de Pætus, IX, 315; il a reçu les honneurs divins, *ib.*; les Athéniens lui ont fait les mêmes offrandes qu'à Hercule et à Esculape, *ib.*; réponse à Hystane et refus d'aller en Perse, IX, 317, § 5; lettre à Démétrius, pour lui apprendre son refus, IX, 319, § 6; lettre aux Abdéritains qui le demandaient pour soigner Démocrite, IX, 325; il refuse leur argent et rappelle qu'il a refusé celui du roi des Perses, *ib.*; lettre à Philopémen, lui annonçant qu'il ira prendre chez lui l'hospitalité à Abdère, IX, 331; lettre à Dionysius pour lui demander de venir à Cos occuper son logement, voir ses malades et veiller à la conduite de sa femme, IX, 333; lettre à Damagète pour lui demander un vaisseau, IX, 337; lettre à Philopémen pour lui raconter un songe relatif à Démocrite, IX, 339; lettre à Cratèvas pour lui demander des remèdes végétaux, IX, 343; lettre à Damagète où il lui raconte son entrevue avec Démocrite, IX, 349; lettre à Démocrite, IX, 387; à Démocrite, sur l'elléborisme, IX, 389; lettre à son fils Thessalus, sur l'étude de la géométrie et de l'arithmétique, IX, 393, § 22; — de Cos au roi Démétrius, conseils d'hygiène, IX, 399; discours à l'autel, IX, 403; services qu'il rend aux Grecs dans la peste, IX, 419 et 421. —, grand-père d'—, IX, 315.
- HIPPOLOCHUS** (village de), V, 175, § 31; enfant malade dans ce village, engorgement dans les hypochondres; gangrène de l'ombilic, dénudation de la verge à l'extrémité, à l'époque de la naissance; vergetures, guérison par des évacuations alvines, *ib.*
- HIPPOLOCHUS**, ancêtre d'Hippocrate par les mâles, et le quatrième à partir de Nebros, IX, 417.
- HIPPOMARATHRON**, en breuvage, VII, 359, 411; — rappelle le lait, VIII, 103; —, fenouil, pin, garance, verveine, faire macérer dans de la lie de vin, et boire, VIII, 433.
- HIPPONAX** (la fille d'), évacuations alvines, jugée au 8^e jour, V, 179, § 33.
- HIPPOPHÉE**, purgatif énergique, VII, 201, 219, 223, 231, 235; pour le phlegme, VII, 297.

HIPPOSELINON, en breuvage, VIII, 359, 411; — et daucus, dans du vin, contre les gonflements de matrice, VIII, 83; rappelle le lait, VIII, 103.

HIPPOSTHÈNE, regardé par les médecins comme affecté d'une péri-pneumonie, il n'en était rien; fièvre rémittente, mort, V, 213, § 14.

HIPPOSTRATE (la femme de), fièvre quarte d'un an, engorgement; crise; menstrues, V, 115, § 13.

HIPPOTHOUS (la femme de charge d'), connu, par le seul sens intérieur, les incidents de sa maladie, V, 319, § 10.

HIRONDELLE. Lever du soir d'Arc-turus, et moment où l'— va paraitre, VI, 599.

HISTIÉE (la fille d'), hydropiste, toux, suppuration, mort, V, 191, § 49.

HIVER (influence de l'), sur l'établissement des dépôts dans les fièvres, II, 183; — guérissant les maladies de l'été, III, 101; plaies de tête plus graves en été qu'en —, III, 193; dans les fractures ou contusions du crâne où l'on n'a pas trépané, la fièvre se déclare avant quatorze jours en —, III, 253; la mort survient en — avant quatorze jours dans les plaies de tête qui vont mal, III, 255; en —, appliquer, sur une plaie avec nécrose, de la laine en suint humectée de vin et d'huile, III, 517; le ventre est le plus chaud et le sommeil le plus long, en —, IV, 467, § 15; donner alors le plus de nourriture, *ib.*; la nourriture est le mieux supportée en —, IV, 469, § 18; — sec et boréal, printemps pluvieux et austral, maladies qui surviennent, IV, 491, § 11; — austral, pluvieux et calme, printemps sec et boréal, effet sur les femmes enceintes et sur le reste, *ib.*, § 12; — favorable aux adultes, IV, 495, § 18; maladies qui règnent en —, IV, 497, § 23; en —, évacuer par le bas, IV, 503, § 4; être circonspect en — à faire vomir les gens maigres, IV, 505, § 6; ne

pas faire vomir en — les lientériques, *ib.*, § 12; — sévère avec de la neige, de la pluie et du vent du nord, V, 457; le ventre est chaud l'—, V, 491, § 11; le genre de vie de l'— est régulier, V, 497, § 16; écouter celui qui saura d'après l'— quel sera le printemps ou l'été suivant, V, 501, § 18; fièvre quarte d'—, V, 617, § 155; ceux qui ont, en —, froid et pesanteur aux lombes pour une cause légère, V, 691, § 477; la pituite augmente en —, VI, 47, 49, 51; les maladies accrues en — cessent en été, VI, 51; — plus pituiteux que l'été, VI, 79; fièvre d'—, VI, 221, § 12; —, saison la plus défavorable pour l'épilepsie, chez les personnes âgées, VI, 381; préparations émoullientes pour les plaies qu'il vaut mieux employer en — qu'en été, VI, 425, § 21; —, depuis le coucher des pléiades jusqu'à l'équinoxe vernal, VI, 595; régime à suivre en — pour les gens assujettis à une vie laborieuse, *ib.*; — influence de l'— sur les conséquences de la plénitude, VII, 569; il chasse la chaleur; les petits animaux se réfugient dans les trous, VIII, 641, § 17; l'— est l'auxiliaire de l'hydropisie, VIII, 667.

HOMARDS, causes d'accidents cholériques, V, 439.

HOMÈRE. Sa remarque sur le bœuf de labour, IV, 97; vers de lui sur le printemps désiré des bœufs, IV, 99; vers d'—, IV, 351.

HOMME, diffère des autres animaux par l'acromion, IV, 117; les — ne savent avoir ni soin ni constance, à moins qu'ils ne souffrent ou qu'ils ne redoutent la mort, IV, 167; il a les côtes plus courbes, IV, 193; de tous les animaux, l'— est celui qui a le ventre le plus aplati d'avant en arrière, IV, 199; l'— est celui des animaux qui a la poitrine la plus étroite, IV, 345; hommes à constitution humide, quelles saisons leur sont contraire, IV, 491, § 11; un automne boréal leur est favorable,

- IV, 493, § 14; endroits où chez l' — le frisson commence, IV, 563, § 69; les — ont la peau rare, *ib.*; l' — n'est pas absolument composé d'un seul élément, VI, 33; médecins qui soutiennent que l' — n'est composé que d'une seule humeur, VI, 35; si l' — était un, jamais il ne souffrirait, *ib.*; la génération prouve que l' — n'est pas un, VI, 39, § 3; le corps de l' — est composé des quatre humeurs, sang, pituite, bile jaune, bile noire, *ib.*, § 4; maximum de la chaleur au premier jour de la vie, minimum à la fin, VI, 65; l' — est composé d'eau et de feu, VI, 473; ce qui pénètre en lui pour former l'âme et le corps, VI, 479; en l' — pénètre une âme ayant mixture d'eau et de feu, VI, 481; comparaison de la roue du potier avec la rotation qui se passe dans l' —, VI, 495, § 22; seul, l' — peut dire une chose et en faire une autre, VI, 497; trois espèces d' —, suivant la prévalence variable du principe mâle ou du principe femelle, VI, 501, § 28; la diète de l' — est plus malsaine que celle des bêtes, d'où plus de maladies, VII, 225; en général, la nature de l' — ne triomphe pas de la force de l'ensemble des choses, VIII, 664.
- HOMME** (un). Cas où le malade n'est désigné que de cette façon. Un —, qui commençait à avoir de la chaleur fébrile, soupa et but beaucoup. II, 711; fièvre vive, avec douleur de l'hypochondre droit, *ib.*; 10^e jour, douleurs aux jambes, II, 713; mort le 11^e, *ib.*; l' — logé dans le jardin de Dealcès, III, 39; histoire de la fièvre, III, 41; tuméfaction de la rate, douleur dans la cuisse correspondante, *ib.*; distorsion de l'œil droit, III, 43; au 11^e jour, intermission qui dura deux jours, *ib.*; application d'un suppositoire, *ib.*; 27^e jour, douleur de la hanche droite, III, 45; 29^e jour, douleur de l'œil droit, *ib.*; solution le 40^e jour, *ib.*; explication des caractères, *ib.*; l' — de Parium, à Thasos, couché au-dessus du temple de Diane, III, 103; histoire de sa maladie, III, 105; fièvre aiguë qui commence par être continue, *ib.*; alternatives de coma et d'insomnie, *ib.*; le 8^e jour, petite épistaxis, *ib.*; 10^e jour, amélioration, *ib.*; 14^e jour, fièvre vive, énéorème dans l'urine, *ib.*; 20^e jour, appyrexie, III, 107; 24^e jour, retour de la fièvre, *ib.*; 34^e jour, appyrexie, *ib.*; 40^e jour, autre appyrexie, *ib.*; fièvre irrégulière, *ib.*; vers le temps des récidives, dérangement de l'intelligence, III, 109; dégoût continuel des aliments, *ib.*; urines constamment mauvaises, *ib.*; mort le 120^e jour, *ib.*; causus, *ib.*; explication des caractères, *ib.*; un — chauve, malade à Larisse, III, 119; histoire de sa maladie, *ib.*; douleur subite dans la cuisse droite, *ib.*; 1^{er} jour, fièvre aiguë, *ib.*; 2^e jour, extrémités froides, urine non favorable, *ib.*; 3^e jour, cessation de la douleur de la cuisse, délire et agitation, *ib.*; 4^e jour, mort, *ib.*; un —, à OEniades, digestions pénibles, nutrition insuffisante, inutilité des vomitifs et des purgations, saignée abondante des deux bras tour à tour, guérison, V, 207, § 6; un —, à Athènes, prurit, épaissement de la peau, guérison par des eaux thermales, hydropisie, mort, V, 209, § 9; un —, à Athènes; cas de choléra, V, 211, § 10; un — blessé d'un coup de lance au-dessous de l'ombilic, purgatif, épanchement de sang dans le ventre, mort, V, 221, § 21; un — fatigué, toux, fièvre aiguë, rate grosse et douloureuse, V, 325, § 4.
- HOMME DU MONDE**, par opposition à homme de l'art. Un — du monde doit savoir se secourir dans les maladies par son propre jugement, VI, 209; ce qu'il convient à l' — du monde de savoir, *ib.*; ainsi pourvu de ces connaissances, il tombera moins facilement en des maladies incurables, VI, 235; médicaments trouvés aussi bien par les gens du monde que par les gens du métier, VI, 255, § 45.
- HOMOGENÈ**. L' —, II, 245; l' — s'adjoint à l' —, VI, 479, § 6.

HONNEUR. Règle que l'—, comme l'art, impose, IV, 313.

HONORAIRE. Ne pas demander que les — soient fixés tout d'abord, IX, 255, § 4; conseils à l'égard des —, IX, 259.

HOPLITES et combats, vus en songe, VII, 285, 287.

HOQUET, une des sources du diagnostic dans les maladies, II, 671; mauvais après une hémorrhagie, IV, 533, § 3; V, 657, § 332; mauvais dans une superpurgation, *ib.*, § 4, et 589, § 51; — dans l'inflammation du foie, IV, 555, § 58; — dissipé par les éternuements, IV, 567, § 13; vient de plénitude ou de vacuité, IV, 573, § 39; — avec le vomissement, mauvais, IV, 579, § 3; — dans l'iléus, mauvais, IV, 581, § 10; avec l'inflammation du foie, hoquet, mauvais, IV, 583, § 17; question touchant le —, V, 535, § 92, et 623, § 182; —, lassitude, catochus (stupeur), mauvais, V, 597, § 45; cas où une maladie ne cesse pas sans un —, V, 609, § 125; mauvais dans les vomissements intempérés, V, 711, § 554.

HORMINON (graine de l'), propriétés nutritives, VI, 545.

HUILE chaude en onctions sur les jambes et les lombes dans les douleurs de côté, II, 463; — à l'intérieur, dans le choléra sec, II, 497; — avec du pain chaud, dans l'hydropisie, II, 501; laine en suint humectée d'— et de vin, III, 487, 517; manger du pain chaud dans de l'—, pour l'hydropisie, V, 245, § 70; — d'olive, en instillation dans l'oreille, V, 429, § 63; — et vin, chauds, en onction, remplacent le bain, VI, 253, § 42; — et substances analogues, restaurantes et pituiteuses, VI, 267, § 55; — et huileux ne conviennent pas aux plaies récentes, VI, 405, § 2; cas où ils conviennent, *ib.*; entrant dans des préparations émoullientes pour des plaies, VI, 425, § 21; entrant dans des préparations pour les brûlures, VI, 427, § 22; en

application dans des plaies du dos, VI, 429, § 23; entrant dans une onction pour l'inflammation du rectum, VI, 461; exercices avec l'—; effets, VI, 581; lutte huilée, VI, 605; — vieille, pour injecter dans les oreilles, VII, 121; — d'Égypte, — blanche ou parfum d'Égypte, VII, 321, 323, 343, § 25; — en boisson et en fomentation, quand la femme est sans eau dans l'accouchement, VIII, 81; tampons de molène qui ont servi à boucher les vases à —, VIII, 247; injection d'— chaude dans la matrice, VIII, 279; bain de siège avec l'— chaude aromatisée, VIII, 361; — blanche d'Égypte, VIII, 91.

HUILE DE VEAU MARIN, VII, 343, § 26.

HUILE. Vêtement — en été, VI, 77.

HUILEUSE (urine), dans une fièvre, III, 117, 143, 147.

HUITIÈME JOUR (le), commencement d'une seconde semaine, IV, 477, § 24.

HUITRE. Propriétés alimentaires, VI, 551.

HUMANISÉ. Choses moins — qui accueillent l'enfant au sortir de l'utérus, VII, 457.

HUMECTANT. Réfrigérants sur les parties voisines des ulcères, — sur les ulcères mêmes, VI, 323, § 29.

HUMECTATION PROMPTE, annonce la promptitude de la crise, II, 251; l'— par l'eau à la température de la boisson a peu de vertu, VI, 121.

HUMECTER (moyens d'), V, 89, § 12; —, V, 479; moyens pour —, V, 485; —, si les évacuations ne suffisent pas, V, 487; alimentation propre à — le corps, VI, 119, 253.

HUMÉRUS. Extrémité ginglymoïdale de l'— fixée au cubitus, dans la position de l'archer tendant son arc, III, 421; l'éminence qui est au coude, et de laquelle on mesure la coudée, appartient à l'—, III, 425; les tendons qui, en

dedans. naissent du carpe et des doigts se rendent à l'humérus, III, 425; se consolide en 40 jours. III, 449; naturellement bombé en dehors. *ib.*; précaution que cette conformation suggère en cas de fracture. *ib.*; déviation des fragments de l'—, III, 485; issue des fragments de l'— à travers les téguments, III, 537, § 35; gravité de cet accident, *ib.*; il vaut mieux ne pas réduire, *ib.*; il vaut mieux que ce soit le fragment inférieur qui ait percé la peau, *ib.*; il vaut mieux que la perforation ait lieu au côté externe du membre, *ib.*; conditions qui permettent de tenter la réduction, *ib.*; réduction avec le levier et l'extension, *ib.*; traitement en cas qu'on réduise ou qu'on ne réduise pas, III, 539, § 36; ellebore, *ib.*; régime, III, 541; ne pas mettre la partie dans l'extension, mais la tenir relâchée, *ib.*; éviter, si l'on peut, de se charger de cas pareils, *ib.*; comparaison de l'extrémité inférieure de l'— avec celle du fémur, III, 541, § 37; extrémité inférieure de l'— franchissant, en dedans ou en dehors, la cavité du cubitus, III, 547, § 41; extrémité inférieure de l'— se déplaçant en avant, III, 551, § 42; la tête de l'— vient se loger au-devant du radius, *ib.*; — s'échappant en arrière, au coude, III, 555, § 43; luxation du radius, *ib.*, § 44; portion du cubitus subjacente à l'—, III, 557, § 45; fracture de l'— dans son apophyse articulaire inférieure, *ib.*, § 46; luxation de l'—, voy. ÉPAULE; disposition de la tête supérieure de l'—, IV, 79, § 1; conformation de cet os, *ib.*; position de la tête dans l'extension du bras, *ib.*; tête de l'— se créant une loge, en cas d'ancienne luxation de l'épaule, IV, 93, 107; si on réduisait, la luxation se reproduirait, IV, 95; l'— ne se développe pas à la suite d'une luxation de l'épaule non réduite, dans l'âge de la croissance, IV, 113, § 12; suppuration autour de la tête de l'—, *ib.*; fracture de l'—, IV, 131,

§ 18, et 355; l'— devient plus court chez les galiancones, IV, 237; la luxation de l'— ne présente guère de variétés quant à l'étendue des déplacements, IV, 263; disposition de la tête de cet os, *ib.*; il se luxe complètement ou ne se luxe pas du tout, *ib.*; sa tête, sa courbure, son extrémité cubitale, IV, 345; l'— se luxe d'une manière très-semblable au fémur, IV, 395.

HUMEUR. Affinité des — entre elles, I, 635, § 24; — productive des hémorragies, surabondante dans les fièvres de la 3^e constitution à Thasos, II, 645; les — qu'il faut évacuer, les évacuer du côté où elles tendent le plus, IV, 469, § 21; purger les — en état de coction, *ib.*, § 22; — salsugineuses, se portant sous la peau; elles descendent de la tête, V, 83, § 10; indications pour purger les —, V, 243, § 64; actions qu'on exerce sur les —, V, 277, § 1; évacuation des —, V, 279, § 1; ouvrir les voies suivant le mouvement de chaque —, V, 285, § 14; remarques sur l'évacuation des —, V, 287, § 16; pousser les — où elles inclinent, V, 341, § 3; — visqueuses, celles qui se soulèvent et celles qui sont retenues, V, 351, § 18; de la couleur des —, V, 477, § 1; évacuer les — du côté où elles tendent, V, 485, § 6; saisons et —, V, 489, § 8; résultat de l'influence de la saison et de la prépondérance de telle ou telle —, V, 497, § 14; partout où il n'y a pas continuité dans le corps, est un vide rempli d'— en maladie, VI, 19; les cavités sont révélées par les — qui s'en écoulent abondantes et malfaisantes, *ib.*; une des quatre —, sang, pituite, bile jaune, bile noire, s'isolant ou fluant avec excès, cause de maladie, VI, 41, § 4; les quatre — sont toujours les mêmes, *ib.*, § 5; de la prédominance des quatre — suivant les quatre saisons, VI, 47, § 7; si une des quatre — congénitales venait à manquer, l'— mourrait, *ib.*; les — se soulèvent

pendant les chaleurs, VI, 79 ; —
— salée, irritant les parties, VI,
133 ; — élémentaires, VI, 143,
§ 2 ; un peu d' — malade arrivant
dans la masse saine des — y subit
la crase, et s'y neutralise, VI,
179 ; il y a quatre —, le sang,
la bile, l'eau et le phlegme, VII,
475, 543, § 32 ; quatre sources,
VII, 545 ; les quatre — s'augmentent
par les aliments et les bois-
sons, VII, 555, § 38 ; comment
les quatre — diminuent dans le
corps, VII, 563, § 41 ; quatre
voies par où le corps s'en débar-
rasse, *ib.* ; durée du séjour des
— dans le corps, VII, 563, § 42,
567, § 44 ; — fournie par les ali-
ments et les boissons, VII, 569,
§ 45 ; surcroît arrivant à une des
quatre —, et mal qui en résulte,
ib. ; flux de l' — nuisible par le
ventre et la vessie, *ib.* ; une seule
maladie provient de toute l' — et a
sept signes, VII, 579, § 49 ; com-
paraison du trouble des — avec
l'agitation du lait pour faire le
beurre, VII, 585, § 51 ; —
peccante, VII, 591, § 52 ; les
— vont là où la chaleur abonde,
VIII, 658 ; — qui corrompent,
IX, 103, § 14 ; ce qui est dans
les — est instable, IX, 241, § 13.

HUMEUR (la bonne) dilate le cœur,
V, 317, § 5.

HUMEURS de l'œil, VIII, 607.

HUMIDE ou sec, chaud ou froid,
hypothèse donnée par certains
pour base à la médecine, I, 599,
§ 13 ; rien qui soit — en soi, I,
605, § 15 ; chez les personnes
—, les luxations et les réductions
sont plus faciles, IV, 97 ; les
temps — sont moins salubres que
les temps secs, IV, 493, § 15 ;
faire jeûner les personnes qui
ont les chairs —, IV, 597, § 60 ;
substances —, augmentant la cor-
ruption de l'épiploon, V, 231,
§ 26 ; juste correspondance du
sec, de l' —, du froid et du chaud,
pour la génération, VI, 39 ; un
des quatre principes du monde,
VI, 51 ; l' —, qui est dans la tête,
attiré dans la poitrine, VI, 107 ;
— trop humectant, cause de ma-

ladie, VI, 143, § 2 ; excès d' —
dans la bile et le phlegme, cause
de maladie, VI, 277 ; dans une
partie —, la maladie est flottante
et a des intermissions, VI, 277 ;
le corps est d'autant plus — et
plus chaud qu'il est plus près de
la génération, VI, 513 ; — naturel,
dans les maladies des femmes,
VII, 313, § 1 ; l' —, du corps donne
naissance au sperme, VII, 471 ;
de l' —, dans le corps, VIII,
597.

HUMIDITÉS exubérantes dans un
dérangement général régnant à
Thasos, II, 619 ; une plaie guérit
le plus vite par le bourgeonne-
ment de chairs sèches et exemptes
d' —, III, 245 ; — des articulations,
IV, 95 ; excès d' —, indiqué par
une sueur qui survient sans que
la fièvre cesse, IV, 523, § 56 ;
par une sueur abondante et cou-
lant toujours, IV, 597, § 62 ; faire
sortir l' — par les voies inférieures
ou supérieures, *ib.* ; — succédant
à une longue sécheresse, hydro-
pispies, V, 499, § 18 ; l' — à la-
quelle l'air fraye le chemin fait
l'hydropisie, VI, 109, § 12 ; l' —
produite par le ventre qui n'éva-
cue pas d'une manière régulière,
se porte à la tête qui devient ma-
lade ou qui rend malades d'autres
parties, VI, 277 ; — fournie par
les aliments, s'épanchant en hy-
dropisie, VI, 297 ; —, véhicule
de l'aliment, IX, 121, § 55.

HUNE. Mât garni de sa —, IV,
189.

HYADES. Les pléiades suivent les
—, VIII, 635.

HYDATIDES (tumeurs pleines d'eau),
se formant dans le poulmon de
l'homme, du bœuf, du chien et
du porc, VII, 225.

HYDRAGOGUES, pilules, II, 527 ;
pessaires —, VII, 429.

HYDROMEL, (emploi de l') dans les
affections aiguës, II, 267 ; moins
convenable, dans les maladies aig-
uës, aux cas bilieux, II, 337,
§ 15 ; avantages qu'il procure,
ib. ; on regarde communément
l' — comme affaiblissant trop, *ib.* ;
cette erreur est fortifiée par le cas

de ceux qui se laissent mourir de faim, et qui, d'après ce préjugé, boivent de — pour hâter leur fin, *ib.*; c'est une erreur, il est plus nutritif que l'eau, et tantôt plus tantôt moins qu'un vin léger, *ib.*; chez les malades mis à l'usage de la pisanne entière, il faut donner l'— non avant mais après la pisanne, *ib.*; — cuit, plus agréable que l'— cru, *ib.*; dans le cas où il faut donner, durant tout le cours de la maladie, des boissons seules, prescrire de — acidulé légèrement avec un peu de vinaigre, II, 355; l'— se donne dans le causus ou fièvre ardente, II, 395; mode de l'employer quand la fièvre commence alors qu'il y a encore des matières alvines dans le corps, II, 419; —, dans les fièvres où le ventre est toujours relâché, II, 425; dans les fièvres où il y a des accidents cérébraux, II, 429; examen du malade le premier jour, et prescription de l'— chaud, s'il y a pesanteur de tête, ou douleur d'hypochondre, ou souffrance dans le ventre, II, 439; — fait avec le résidu de la cire, II, 529; — employé pour reconnaître si une femme est enceinte, IV, 547, § 41; — servant de boisson, V, 223, §§ 23, 239, § 55; — pris dans une maladie, V, 355, § 30; — tiède, en un cas de resserrement des mâchoires, avec la connaissance conservée, V, 379, § 8; bon effet de l'— dans une fièvre hémitritee, V, 451, § 94; — en boisson, facilite les selles et l'urine, VI, 251, § 40; — pour la phlegmasie utérine après l'accouchement, VIII, 109, § 50.

HYDROMÈTRE; laver avec de l'eau chaude, évacuer, fumer, pesaires mondificatifs, VIII, 357, § 175; autre, ecleme, VIII, 359, § 176. Voy. **HYDROPSIS DE MATRICE.**

HYDROPIQUES. Ulcères chez les —, difficiles à guérir, IV, 565, § 8; signes qui indiquent que des individus deviendront —, V, 129, § 1; — affecté de toux, défaillance subite; employer les choses chaudes; sinon, le vin, les aliments,

la saignée des veines internes, V, 131, § 10; toux mauvaise chez un — ayant les jambes enflées, *ib.*, § 13; un —, perte subite de la voix, délire, mort, V, 259, § 106; description de l'état de ceux qui deviennent — à la suite d'une maladie, V, 689, § 471; — dont l'eau a été évacuée par cautérisation, VI, 109; maladies de forme —, engendrées par l'excès des exercices sur les aliments, VI, 619.

HYDROPSIES, fréquentes chez ceux qui font usage d'eaux dormantes, II, 29; —, suite de fièvre quarte, II, 45; — qui naissent des maladies aiguës, II, 131, § 8; leur origine aux flancs et aux lombes, ou au foie, *ib.*; deux espèces: anasarque et — avec emphysème, II, 497, § 20; traitement, *ib.*; saignée du bras, *ib.*; pains chauds trempés dans du vin, *ib.*; promenades dans des chemins escarpés, *ib.*; potion pour —, avec cantharides, II, 513, § 26; purgation par l'euphorbia pepius, II, § 529; — servant de dépôt à des fièvres qui régnerent à Thasos, II, 629; — fréquentes sous la constitution d'une année, III, 71; sous cette constitution, quelques — causèrent la mort, sans que le malade prit le lit, III, 93; l'— affecta beaucoup de malades dans une phthisie épidémique, III, 97; laisser une hémorrhôïde, crainte d'—, IV, 567, § 12; dans l'—, l'eau s'écoulant dans l'intestin par les veines, *ib.*, § 14; dans l'—, l'évacuation de tout le liquide cause la mort, IV, 571, § 27; dans l'—, toux mauvaise, IV, 573, § 35, 591, § 47; dans les affections de la rate, —, IV, 575, § 43; — dans la folie, favorable, IV, 579, § 5; dans la leucophlegmasie, —, IV, 605, § 75; hydropsies provenant du foie, couleur, V, 83, § 10; provenant de la rate, couleur, *ib.*; lait dans l'—, V, 139, § 28; — succédant à la guérison d'un prurit général et d'un épaissement de la peau de tout le corps, V, 209, § 9; traitement de l'—, V, 245, § 70, et 431, § 67 *bis*; — à la

suite d'hémorrhagies, V, 311, § 9; morts par —, V, 339; opérer promptement les —, V, 341, § 4; précautions à prendre dans l'opération de l'—, *ib.*; —, strangurie, suppuration du genou gauche, V, 393, § 19; suite d'un causus, *ib.*, § 20; avec perte de la voix et délire, *ib.*, § 21; —, avec empyème, V, 459; humidité succédant à une longue sécheresse, hydropisies, V, 499, § 18; — avec duretés, produite par l'orthopnée, V, 679, § 417; — naissant des maladies aiguës, douloureuse et funeste, V, 685, § 443; épilepsie et —, mauvaises l'une pour l'autre, *ib.*, §§ 445 et 450; symptômes qui aboutissent à l'—, dans les affections bilieuses, *ib.*, § 446, et 733, § 635; — avec fièvre, urine peu abondante et trouble, mauvais, V, 685, § 447; — commençant, diarrhée aqueuse, solution, *ib.*, § 448; — s'amendant, rechute; point de ressource, V, 687, § 451; eau s'écoulant dans les intestins par les veines, solution, *ib.*, § 452; dans les affections de la rate, une dysenterie cessant, l'— qui survient est mortelle, *ib.*, § 457; urine cendrée avec dyspnée, annonce d'—, V, 717, § 571; — causée par l'air, VI, 109, § 12; le liquide évacué devient, dans le vase, moindre qu'il n'était d'abord; preuve que l'air y était mélangé, *ib.*; évacué, il se reproduit en moins de jours; cela ne peut être qu'un effet de l'air, *ib.*; une diarrhée violente y est avantageuse, VI, 153; la leucophlegmasie se changeant en — est mortelle, VI, 229; succédant à l'engorgement de la rate, VI, 231; maladies dont l'— provient, VI, 233, § 22; description; traitement: purgatifs; ne pas mettre en mouvement la bile, exercices, *ib.*; pronostic, *ib.*; mode de production, *ib.*; — produite par une fluxion venant de la tête sur les vertèbres et les chairs, VI, 297, et 313, § 21; traitement: trois escharres au cou; errhin; échauffer le devant de la tête; en refroidir la partie postérieure; s'il y a anasarque, étuves, s'il y a

ascite, purgatif, VI, 313, § 21; par suite d'affection de la rate; traitement: purgatifs hydragogues; cautérisations superficielles autour de l'ombilic; faire sortir, chaque jour, le liquide, VI, 317; phlegme se transformant en —, la graisse devient de l'eau, VII, 221, § 22; — produite par l'eau qu'on boit en trop grande abondance dans l'été ou par la rupture de tumeurs aqueuses du poumon (*hydatide*); les animaux ont de ces tumeurs dans le poumon; accidents du début; l'— est d'abord dans la poitrine, puis elle va dans le ventre; traitements: incision au côté s'il y a gonflement; succussion pour savoir de quel côté est la fluctuation; inciser sur la troisième côte à partir de la dernière, trépaner la côte, et évacuer peu à peu le liquide pendant douze jours; dessécher le ventre par les aliments; pastilles de silphion et d'aristoloche; régime; mouchetures s'il y a lieu, VII, 225, § 227; — venant du foie, traitement: origan et silphion, lait de chèvre et mélicrat; s'abstenir d'aliments pendant les dix premiers jours qui décident si le mal est mortel ou ne l'est pas; passé ce temps, alimentation; huit moxas; si l'— fait éruption dans le ventre, même traitement; cautériser avec le fer; si cela ne réussit pas, le malade meurt de consomption, VII, 229; — venant de la rate: causée par des fruits, du raisin, le moût de vin; douleur à la rate; fièvres fortes; vomitifs, purgatifs, lait d'ânesse à dose purgative, cautérisation à la région de la rate, régime, exercices, VII, 231; — générale: causée par beaucoup d'eau stagnante bue en été; chaleur dans le ventre; souffrances, surtout après le coucher du soleil; œdèmes se manifestant dans tout le corps; ventre gros; soif vive, veines noires sur tout le corps; le ventre est gros et transparent comme une lanterne; traitement: purgatifs; boire de la même eau qui a donné la maladie, pour procurer beaucoup de selles; lavements purgatifs; lait d'ânesse

à dose purgative, VII, 233, § 26; lavements purgatifs qu'on prescrit dans l'—, VII, 273; intervention de la rate, VII, 611, § 57; description, *ib.*; anasarque, *ib.*; ascite, *ib.*; comparaison avec un vase à goulot étroit qui, renversé, ne laisse pas couler le liquide, à moins d'un pertuis dans une des parois, *ib.*; signes annonçant une terminaison heureuse ou funeste, IX, 23, § 6; pertes de sang, cause d'—, *ib.*; écoulement de l'eau dans la vessie ou dans le ventre, IX, 293, § 52.

HYDROPSIS DE LA MATRICE. Signes; traitement: laver à l'eau chaude; applications chaudes; purgatifs; pessaires irritants; fumigations et injections; en boisson, crethmos, pivoine, sureau; en aliment, mercuriale, ail bouilli, nourriture relâchante, VII, 313, § 2; eau dans la matrice; signe donné par le toucher: avortement; lait et pavots pour prévenir l'avortement; s'il survient néanmoins, laver avec l'eau chaude; applications chaudes, purgatif, fumigation; pessaire; introduire une sonde d'étain et le doigt, VII, 377, § 35; — dans la matrice, VII, 613; — de matrice; signes; traitement, VIII, 117, § 59; — de matrice avec grossesse, traitement, VIII, 119, § 60; par suite d'une affection de la rate, VIII, 123, § 61; — de la matrice, VIII, 357, § 175, 359, § 176. Voy. **HYDROMÈTRE.**

HYDROPSIS DU POUMON. Affection aiguë; accidents, les mêmes que dans l'empyème; caractères qui font voir que ce n'est pas du pus qui est dans le poumon; auscultation de la poitrine; éruption de l'eau dans la cavité de la poitrine; hydropsie consécutive de l'abdomen et des pieds, VII, 95, § 61; inciser au lieu de la tuméfaction, s'il y en a; s'il n'y en a pas, inciser là où le bruit se fait entendre; tente de lin écri, tirer peu d'eau à la fois; signe de guérison ou de mort, *ib.*

HYDROPSIS SÈCHE. Accidents qui aboutissent à l'— sèche, IV, 505,

11; — sèche, succédant à une douleur des lombes, V, 651, § 298; dans l'—, strangurie et urine à petits sédiments, fâcheuses, V, 685, § 444; — sèche, tranchées vers le petit intestin, mauvaise, *ib.*, § 449.

HYDROTHORAX aiguë, VII, 95, § 61.

HYGIE, déesse, IV, 629.

HYPÉRÉMIQUES. Les parties, dans le frisson, deviennent les unes —, les autres anémiques, VI, 101.

HYPERICON ou **HYPERICUM**, rafraîchissant, VI, 563; —, sauge, erysimon, gruau d'orge et vin coupé, VII, 83; sauge, rue, sarriette, origan, —, farine d'orge, dans du vin doux, VII, 99; graine de lin, sauge, en boisson, dans du vin coupé, VII, 325; en breuvage, VII, 357; —, lentisque, baies de cédras, dans de l'eau, en injection, VII, 419; graine de lin et saugé, à boire dans du vin, VIII, 115; sauge et —, en injection, VIII, 195.

HYPOCHONDRE, dans les maladies aiguës, II, 125, § 7; pulsations dans l'—, annonce de trouble et de délire, *ib.*; tumeur à l'—, dans les maladies aiguës, *ib.*; suppuration, *ib.*; souffrances et gonflements des —, soulagées par des borborygmes qui traversent le ventre, II, 139; tension dans un —, annonce d'une épistaxis dans une fièvre continue non mortelle, II, 183; — fatigué par l'accélération de la respiration dans les affections aiguës de poitrine, II, 259, 353; les — gonflés demandent au début, dans les maladies aiguës, non la purgation, mais la saignée, II, 401, § 3, et 439; tension indolente de l'—, annonçant l'épistaxis dans le causus et les autres fièvres, II, 637; les deux — tendus jusqu'à l'ombilic, II, 687; battements continus dans l'—, II, 689; — gonflés, tendus et douloureux, II, 705; tuméfaction de l'—, sans grande tension, *ib.*; douleur de l'—, II, 709, 711, 715; tuméfaction à l'— avec douleur, II, 715; — droit gonflé et douloureux, III, 139; tension des — sans tumeur et s'allongeant des deux côtés,

dans une fièvre, III, 147; — droit devenant dur, mauvais signe dans les ictères, IV, 525, § 64; météorisme et borborygmes des —, dans les fièvres; humectation du ventre, IV, 529, § 73; lait mauvais quand les — sont gonflés, IV, 557, § 64; — douloureux sans inflammation, fièvre dissipant la douleur, IV, 573, § 40; gonflement des —, V, 77; gonflements venteux dans les —; la chaleur les dissipe, V, 109, § 6; s'ils ne sont pas dus à des gaz, suppuration, *ib.*; dans la même direction, sont la tension douloureuse du côté, la tension de l' —, le gonflement de la rate, et l'épistaxis, V, 111, § 8; dans la tension de l' — droit, s'il y a flux d'urine, récidive, *ib.*; affusions sur la tête; dans les plaies de tête avec délire, pourvu que les — ne soient pas gonflés, V, 129, § 4; dans les plaies de tête, douleur de la tête passant à l' —, *ib.*; cas d'engorgement des —, guéri par des selles, V, 175, § 31; tension molle dans l' — droit et phrénitis, V, 187; la tension de l' — droit en reliquat, annonce des récidives, V, 283, § 7; communications morbifiques des —, V, 285, § 14; les chaleurs qui restent dans l' —, après le refroidissement de la fièvre, fâcheuses, V, 513, § 7; voix aiguë, rétraction des — en dedans, V, 523, § 45; fièvres suivant une douleur de l' —, malignes, V, 525, § 56; douleur de l' —, avec perte de la parole, dissipée par une sueur, mauvais, V, 533, § 90; fièvre suivant une douleur des —, maligne, V, 593, § 32; — tirés en dedans, V, 597, § 51; — rétracté, V, 607, § 116; ictère rendant les — durs, V, 609, § 118; rougeurs aux narines, mauvaises dans les douleurs ou les suppurations des —, V, 631, 212; bonnes et mauvaises conditions de l' —, V, 643, § 273; gonflements durs et douloureux dans les —, dangers, terminaison par suppuration, V, 645, § 274; gonflements mous et indolents, crises plus tardives, *ib.*, § 275; gonflements récents et sans inflammation, dis-

sipés par un borborygme, *ib.*; battement dans l' —, annonce de délire, V, 647, § 276; battement dans les — et cardiaque, mauvais quand la fièvre est refroidie, *ib.*, § 277; douleurs aux —, avec un flux de ventre, fâcheuses, *ib.*, § 278; le ventre venant à se resserrer chez ceux dont les — se gonflent, mauvais, *ib.*, § 281; inflammation suppurative des —, produisant des selles noires, *ib.*, § 282; tension des —, avec coma, annonce de parotides, *ib.*, § 283; après le gonflement des —, respiration grande, annonce de parotides, *ib.*, § 284; en cas de douleur des —, une douleur lombaire survenant annonce un flux de ventre, *ib.*, § 285; dans une affection chronique de l' —, avec un ventre fétide, parotides mortelles, *ib.*, § 286; — non souples et visage plein de vigueur; point de solution sans une épistaxis, ou des spasmes ou une douleur des hanches, V, 649, § 290; douleurs aux —, se résolvant sans sueur, il survient des douleurs aux hanches, *ib.*, §§ 291 et 293; affection de l' —, avec anxiété, parotides survenant, mortelles, V, 651, § 296; douleur de l' —, tuant à l'improviste dans une angine disparue sans signe, V, 663, § 368; — enflammé dans la péripneumonie, indice d'un dépôt vers les parties inférieures, V, 671, § 389; gonflement des —, mauvais dans toutes les maladies, mais surtout dans la phthisie, V, 683, § 434; quand l' — est gonflé, saignée nuisible, V, 691, § 471, 693, § 481; les — se plaisent au chaud, se déplaisent au froid, VI, 123; douleur des —, en été, traiter par le vomissement, VI, 223, § 15; tumeurs dans les —, IX, 283, § 17; gonflement, dans les douleurs subites, IX, 293, § 51.

HYPOCHONDRIE (sorte d'), VII, 101; autre, VII, 109, § 72.

HYPOCISTIS dans du vin, VII, 357.

HYPOGASTRE, fatigué par l'accélération de la respiration dans les affections aiguës de la poitrine, II, 259; douleur envahissant l' —, un

- des signes d'une affection de la vessie, IV, 531, § 80; douleur violente qui, partant tantôt du cou et du rachis, tantôt du genou droit, venait se fixer à l'— et aux aines; chez une femme, V, 453; l'— est de nature nerveuse et se plaît au chaud, VI, 125.
- HYPOGASTRIQUE.** Il est bon que la région — garde de l'épaisseur, IV, 481, 35.
- HYPOGLOSSITE** ou inflammation de la langue et des parties subjacentes; traitement, VII, 49, § 31.
- HYPO-PHLEGMASIE** (sub-phlegmasie); ce que c'est, VI, 293.
- HYPOTHÈSE**, du chaud, du froid, de l'humidité, du sec ou de tout autre agent, donnée par la plupart à la médecine, I, 571, § 1; la médecine n'a pas besoin d'—, *ib.*; l'— n'est permise que dans les dissertations sur les objets célestes ou souterrains; l'— ne peut conduire à trouver le véritable traitement, I, 599; de ceux qui entraînent la médecine vers l'—, I, 605; l'— de l'air, cause des maladies, s'est montrée véritable dans toutes les maladies connues, VI, 115.
- HYSOPE**, donné en vomitif, VI, 79; propriétés; VI, 561; — de Cilicie, soufre et asphalte, en fumigation, VII, 131; aristoloche, —, cumin, silphion, mécon blanc, fleur de cuivre, miel, vinaigre, en potlon, VII, 149; fleurs de cuivre, nitre cuit, —, avec miel, eau et huile, pour une infusion dans le poumon, VII, 151; — bouilli dans du vinaigre, du miel et de l'eau, *ib.*; —, moutarde et cresson, dans du miel et de l'eau, *ib.*; —, en breuvage, VII, 359.
- HYSTANE**; lettre d'—, gouverneur de l'Hellas, à Hippocrate, pour lui apprendre qu'Artaxerce a besoin de lui, IX, 317, § 4; lettre à Artaxerce pour lui apprendre le refus d'Hippocrate, IX, 319, § 7.
- HYSTÉRIE**; moyen de la distinguer d'une convulsion, II, 523, § 35; dans l'—, l'éternement est favorable, IV, 545, § 35; dans l'—, spasmes sans fièvre, V, 551, § 119; éteindre une mèche de lampe et la tenir sous les narines; myrrhe et parfum, en pessaire, VII, 409, § 87; explication par des déplacements supposés de la matrice, VIII, 33; — attribuée à la matrice se portant à la tête; signe: douleur dans le dessous des yeux; laver avec l'eau chaude; affusions froides sur la tête avec l'eau de laurier et de myrte; onction sur la tête avec l'huile de rose; fumigations aromatiques en bas, fétides en haut, VIII, 267, § 123; autre —, attribuée à la matrice fixée sur le cœur; boire de l'eau de poireau et de pavot; un cyathe de vinaigre blanc; échauffer, pessaire à la poix, VIII, 269, § 124; autre —, attribuée à la matrice fixée aux hypochondres; applications chaudes; fumigations fétides en haut, aromatiques en bas; puis, *vice versa*; boire du castoréum; injection avec le narcisse; pessaire avec les cantharides, *ib.*, § 125; autre description de la même —; parfum en pessaire; aux narines, le médicament noir; silphion, ou vinaigre aux narines; castoréum en bolsson; enduire les narines d'huile de phoque; faire brûler sous les narines de la corne noire de chèvre ou de la corne de cerf; huile de phoque en fumigation, VIII, 271, § 126; autre —, attribuée à ce que la matrice se fixe au foie; détacher avec la main la matrice du foie; serrer avec un bandage; infuser du vin coupé dans la bouche; fumigations fétides en haut, aromatiques en bas; lait d'ânesse; pessaire au hypreste; fumigations, VIII, 273, § 127; —, affusions froides sur les jambes, VIII, 327, § 151. Voy. SUFFOCATION UTÉRINE.
- HYSTÉRIQUE**; cataplasme pour les souffrances —, V, 431, § 64; suffocations —, dans une fièvre héméritée, V, 451, § 96; chez les femmes —, spasmes sans fièvre, V, 659, § 343, 709, § 543; boule —, VI, 345; céphalalgie, *ib.*; accès —, VII, 315, § 3; fumigation, sous les narines, avec toutes les substances fétides, VII, 343, § 26; vin de cédros et cumin, VII, 405, § 73.

I

ICHOR, visqueux dans les suppurations de l'avant-bras, V, 245, § 65; sortant de l'os trépané, V, 403, § 35; de l'avant-bras en suppuration, V, 427, § 61; sortant d'un cancer du foie, suppression, mort, V, 463, § 116; un certain — est trouvé dans le ventricule gauche du cœur d'un animal qu'on vient d'égorger, IX, 91; aliment des veines et des artères, IX, 119, § 52.

ICHOREUSE (humeur), sortant d'une plaie enflammée, III, 501; humeurs — s'infiltrant, quand les os du crâne fracturés donnent des signes, V, 697, § 491; fistules versant sans cesse une humeur —, difficiles à guérir, V, 699, § 501; humeur — s'écoulant par les veines, là où elle trouve la voie la plus large, VI, 63.

ICTÈRE, avec frisson, avant le 7^e jour, résout la fièvre bilieuse, II, 469, § 13; survenant sans frisson, hors des temps critiques, il est mortel, *ib.*; dans les —, ne pas purger, *ib.*; — au 6^e jour, chez quelques-uns, dans les casus de la 3^e constitution à Thasos, II, 643, 645; — au 6^e jour d'une fièvre, III, 35; — se manifestant dans les fièvres avant les sept jours, mauvais, IV, 525, § 62; jours auxquels un — survenu dans les fièvres est favorable, *ib.*, § 64; signe qui indique qu'il est mauvais, *ib.*; dans l'—, foie devenant dur, mauvais, IV, 575, § 42; ictères provenant du foie, leur couleur, V, 83, § 10; provenant de la rate, leur couleur, *ib.*; fièvres avec —, V, 147, § 7; — de l'automne, V, 495; — du printemps, *ib.*; — se manifestant dans la surdité avec urine rouge, V, 519, § 32; signes annonçant l'—, V, 565, § 146; remarques sur les affections somnolentes et ictériques, V, 567,

§ 154; dans un — avec fièvre aiguë, annonce de parotides, V, 605, § 106; jours où l'— est mauvais, et jours où il est critique, V, 609, § 118; cas où il est mauvais qu'un — se manifeste, V, 627, § 194; selles écumeuses pouvant causer l'—, V, 723, 594; les selles blanches stercorales annoncent des difficultés, V, 725, § 602; signes qui annoncent l'—, V, 727, § 610; traitement: bains chauds, humecter le ventre, diurétiques; purger la tête, purgatif cholagogue, VI, 245, § 32; traitement: alimenter, humecter; puis, évacuer et dessécher; errhins, diurétiques, bains où l'on met la racine du concombres sauvage; ne pas boire de cholagogues; donner du vin et ce qui rend le corps plus rouge, VI, 321, § 28; — sans fièvre; veines sous la langue, grosses et noires; traitement: ouverture des veines sous la langue; racines d'asphodèle; aliments relâchants; pois chiches blancs, vin blanc, persil, poireau; errhin; cholagogue, VII, 55, § 38; — avec fièvre; traitement: laver à l'eau chaude; diurétiques; errhin; purgatif; boire un vin blanc, *ib.*, § 39; — aigu et tuant rapidement; traitement: bains chauds; mélicrat avec noix de Thasos, absinthe et anis; vin vieux léger, VII, 131, § 11; bols-son rafraîchissante pour le cas où l'— s'établit dans une fièvre, VII, 161; quatre —, VII, 253, § 35; 1^{er} —: il attaque en été; couleur, écorce de grenade, sorte de duvet à la tête; urine jaune; selles, d'un blanc jaunâtre; mort dans les quatorze jours; traitement: quand la fièvre tombe, laver avec beaucoup d'eau chaude; alimenter; boire du vin blanc; faire revomir; hellébore; purgatif, eau de pois chiches; eau de fenouil; eau de figues blanches, *ib.*; infusion pour l'—; ma-

cérer dans du vin vieux, graine de persil, de concombre, de fenouil, cumin, adiante, coriandre, raisin sec, *ib.*; 2° — : il attaque en hiver, à la suite de l'ivresse et du refroidissement; le corps est livide et un peu dur; des veines jaunes s'étendent sur le corps; dé-mangeaisons à la peau; traitement: les sept premiers jours passés; hellébore; laxatifs; cantharides, sans les ailes et la tête; bains et étuves, VII, 257, § 36; 3° —, dit épidémique, parce qu'il survient en toute saison; la maladie va sous les cheveux et sous les ongles; traitement: tirer du sang au pli des bras, étuves, élatérion; lait d'ânesse, à dose laxative; purger la tête fréquemment; le charadrius (sorte d'oiseau) prescrit en bouillon et en viande, VII, 259, § 37; 4° — : il attaque en hiver; la couleur est blanche; traitement: purgatifs; faire revomir, VII, 261, 38; signification des jours, IX, 281, § 13; description, IX, 305, § 9.

ICTÉRIQUE; malade devenu —, à la suite d'une douleur habituelle du foie, III, 139; les — ne sont guère affectés de flatuosités, IV, 563, § 71; teinte —, dans une fièvre, V, 187; femme devenue —, V, 287, § 18; symptômes qui annoncent que le malade mourra —, V, 599, § 64; qui annoncent la coloration —, V, 649, § 287; dans les affections —, flux de ventre, quand il y a hoquet, V, 693, § 480.

IGNORANCE qui profite, IV, 199; —, qui tient plus de la folie que du défaut d'instruction, VI, 15.

IGNORANT (1°), ne peut avoir bonne fortune, VI, 343.

ÎLE; des conditions de climat que présentent les —, VI, 531.

ILÉUS (histoire d'un); malade affecté de symptômes d' —, III, 59; —, en automne, IV, 497, § 22; — à la suite de la strangurie, danger de mort, à moins d'une diurèse avec fièvre, IV, 575, § 44; dans l' —, vomissement, hoquet, spasme, délire, fâcheux, IV, 581, § 10; dans l' —, vin pur, jusqu'à ce

qu'il survienne sommeil ou douleur aux jambes, V, 139, § 26; résolu aussi par la fièvre ou par une dysenterie sans douleur, *ib.*; presser sur l'hypochondre et donner un bain, *ib.*; — comparé à l'inflammation du ventre après une plaie pénétrante, V, 257, § 98; dans une plaie pénétrante, le ventre s'enflamme comme dans l' —, V, 401, § 29; dans l' — fétide, avec fièvre aiguë, parotides mortelles, V, 569, § 158; fièvre singultueuse, avec ou sans —, funeste, V, 605, § 105; dans l' — fétide, parotides mortelles, V, 627, § 197; — fétide ou ventre fétide, V, 647, § 286; vomissement et surdité, mauvais signes, V, 687, § 461; dans la strangurie, un — tue au bout de sept jours, V, 689, § 465; l' — non congénital ne vient pas avant la puberté, V, 701, § 502; — est causé par l'air intérieur, VI, 105, § 9; description, traitement: affusions chaudes, lavement; insuffler de l'air dans l'intestin au moyen d'une outre, VI, 231, § 21; durée et pronostic, *ib.*; mode de production, *ib.*; produit par la sécheresse de l'intestin, VI, 631, § 82; description; traitement: évacuer par le haut; tirer du sang de la tête et du pli du bras; rafraîchir les parties au-dessus de la région phrénique, excepté le cœur; bain de siège; suppositoire; insufflation d'air dans l'intestin à l'aide d'un soufflet; si la fièvre survient, le cas est désespéré, VII, 203; —, causé par la fluxion du cerveau sur le ventre, VIII, 569, § 14; — traité par du vin pur, IX, 293, § 56; solution par une fièvre, par une dysenterie, *ib.*

ILÉUS. Maladies qui sont appelées —, VII, 275, § 44; 1° — : il survient quand un homme, usant d'un régime échauffant et humide, est forcé de faire une longue route par le froid; le malade a toujours froid; le corps lavé s'écaille; l'impression du doigt y reste comme dans la pâte; pesantEUR générale; essoufflement; traitement: bain de vapeur; purga-

- tifs; lait d'ânesse, à dose laxative; bouillie de lentilles; revomir de six jours en six jours; bains tous les trois jours; onctions; exercices; récidives; quelquefois hydroplisie dans le ventre, *ib.*; 2° — ou — ictérode; il attaque en été dans les localités marécageuses; la couleur est jaune comme une écorce de grenade; traitement: faire boire de l'eau de pois chiches; purger la tête avec le tétragonum, VII, 279, § 45; 3° — ou — sanguin (scorbut), il vient en automne; la bouche sent mauvais; gencives se détachant des dents; épistaxis; ulcérations aux jambes; traitement: cinq feuilles de concombre sauvage, avec miel et sel; lait d'ânesse, à dose laxative; régime lacté, VII, 281, § 46.
- ILLITIONS**, employées pour humecter ou dessécher, V, 485.
- ILLYRIE** (spode d'), VI, 417, § 13; — ravagée par la peste, IX, 419.
- IMAGINER**, en médecine, est désastreux, IX, 233.
- IMMOBILITÉ** (l') rend la consolidation des os plus rapide, III, 493; — impossible là où il y a surabondance de sang, VI, 103.
- IMPAIR**. Fièvre ne quittant pas le malade un jour impair, récidive, IV, 525, § 61; visage s'affaissant un jour — dans la fièvre, solution le lendemain, V, 131, § 12; récidive si la fièvre ne quitte pas dans un jour —, *ib.*, § 15; dans les spasmes, la voix se délie un jour —, V, 133, § 2; la solution se fait un jour —, V, 135, § 4; interruption de la maladie un jour —; commencement, une année —, *ib.*, § 8; mort arrivant nécessairement un jour —, un mois —, une année —, *ib.*, § 10; dans les jours —, comment se font les évacuations, V, 487; le médecin doit avoir l'œil sur tous les jours —, VII, 449; les maladies se jugent dans les jours —, VII, 543; pourquoi certaines fièvres se jugent à des jours —, VII, 571; c'est aux jours — que l'on guérit et que l'on meurt, VII, 573, § 46; théorie des jours —, *ib.*;
- pourquoi l'on meurt les jours —, VII, 575, § 47; ne pas purger dans les jours —, sous peine de superpurgation, *ib.*; théorie des jours — appliquée aux plaies, VII, 577, § 48.
- IMPARITÉ**. Parité et —, V, 135, § 10.
- IMPÉRITIE** (l') est un mauvais avoir, IV, 641, § 4; description de l'impéritie, *ib.*; caractère de l'—, VI, 3.
- IMPOSSIBLE**. On ne peut pas exiger que l'art médical s'attache à des choses —, VI, 21.
- IMPOSTEURS** (les) prennent un semblant de piété et de science supérieure, VI, 355.
- IMPUISSANCE** des Jambes, chez ceux qui ont fait une route avant la maladie, V, 271, § 9; — des membres inférieurs causée par l'usage perpétuel des légumes, V, 311, § 11; — de tout le corps, avec tremblement, douleur de tête et de cou, guérie par des hémorrhagies, V, 567, § 152; — et stupeur, suite d'une céphalalgie avec douleur du siège et des parties génitales, V, 619, § 160; — de tout le corps, avec tremblement et douleur de tête, résolue par des hémorrhagies, *ib.*, § 166; — à la suite d'une blessure, guérison par une fièvre sans frisson, V, 689, § 467.
- IMPUISSANCE** (perte de la faculté d'engendrer), traitée chez les Scythes par l'ouverture de la veine derrière l'oreille, II, 77, § 22; causée par la section des veines, VI, 283; — produite par l'incision des veines derrière les oreilles, VII, 473.
- IMPUR**. Le corps étant —, des ulcères font éruption, quand on se livre aux exercices, V, 373.
- IMPURETÉ** du corps, cause d'hydroplisie, VI, 233.
- INACTION**. Des effets de l'—, VI, 575.
- INANITION** sans raison, mauvaise avec des selles défavorables, V, 721, § 590; si on reste sept jours sans manger ni boire, on meurt, VIII, 613.

- INCANTATIONS** employés au traitement de l'épilepsie, VI, 355.
- INCARNANTES**, préparations, VI, 419; comment se fait le pansement quand on les applique, *ib.*
- INCARNATIF**. Frictions — pour les parties atrophées, III, 333.
- INCARNATION**, III, 511.
- INCENDIE** spontané des substances serrées, dont l'auteur a été témoin, VII, 521.
- INCISION**, employée pour ouvrir un empyème, II, 165; cas où il faut inciser les plaies de tête, III, 233; inciser si la plaie ne permet pas de voir quelle lésion l'os a soufferte, si elle ne permet pas au médicament d'y pénétrer; si elle est arrondie, III, 235; lieux de la tête où il n'est pas sûr de pratiquer des —, *ib.*; l'— sera aussi grande que possible, si on la fait, en cas de dénudation de l'os, pour voir jusqu'à quel point l'os a souffert, III, 237; en ce cas détacher la chair de l'os, et introduire une tente, *ib.*; la plate résultant des — pour découvrir si l'os du crâne a souffert, se traite comme à l'ordinaire, *ib.*; — pour évacuer l'empyème ou l'hydropisie, IV, 571, § 27; l'empyème, IV, 591, § 44; pour ouvrir un abcès de foie, *ib.*, § 45; — des abcès de l'œil, V, 185, § 44; pécher en ne faisant pas une — assez large ou assez profonde, VI, 151; — pratiquées à la tête jusqu'à l'os, dans certaines fluxions sur les yeux, VI, 301; — légères, pratiquées à la tête, dans certaines maladies chroniques, VII, 25; on les bande avec un bandage de laine grasse humectée de vin, *ib.*; — à la tête, en certaines affections, VII, 121, § 3; — étroites dans les lieux où il est difficile d'arrêter l'écoulement du sang, IX, 213.
- INCLINAISON** de la matrice à gauche, douleur aiguë; claudication; traitement: purgatif; fumigation de noix de galle, de jusquiame et de feuilles d'oliviers, VII, 393.
- INCONTINENCE** d'urine, ne pas purger, II, 507; — d'urine, dans la luxation des vertèbres en avant, IV, 213.
- INCRASSANTES**, substances, soit boissons, soit aliments, dans l'ictère, VI, 321.
- INCURABLE**. Utilité de l'étude des difformités —, IV, 253; ce que le feu ne guérit pas est —, IV, 609; la médecine ne touche pas aux cas —, VI, 13, § 8, et 27, § 13; ou bien, y touchant, elle ne commet aucune faute, VI, 27.
- INCURVER**. Prendre garde que le membre fracturé ne s'— vicieusement, III, 319.
- INDESTRUCTIBILITÉ** des choses, VI, 475.
- INDEX**. Opposition du pouce avec l'—, III, 287.
- INDICATEURS**, doigts, employés par le blessé à maintenir réduit le nez fracturé, IV, 167.
- INDICATION**. Ce qu'il faut faire, l'— primitive subsistant, IV, 485, § 52; — à prendre dans l'état individuel, V, 81; prendre les — par ce qui est utile, VI, 327, § 34.
- INDIEN**. Le médicament — qui est pour les yeux et qui se nomme poivre, VIII, 203; en pessaire, VIII, 337; la préparation dite indienne, employée pour ôter la mauvaise odeur de la bouche, VIII, 367, § 185; la substance indienne que les Perses nomment poivre, VIII, 395.
- INDIRECT**. Interprétations — servant au jugement thérapeutique dans les maladies cachées, VI, 27.
- INDIVIDU (l')**, à teint de lentille, exanthèmes, dépôt sur les yeux, V, 175; l'—, gonflé par la pneumatosé, dépôt critique au siège, V, 183, § 41.
- INDIVIDUEL**. Rapport des natures individuelles avec les saisons, V, 497, § 16; avec d'autres conditions, *ib.*
- INDURATION** de la matrice; symptômes; application chaude; fumigation avec le concombre sauvage; tentes en lin écri qu'on introduit dans la matrice; pessaire saupoudré de nitre; pessaire au

bupreste; pessaire à l'hulle de narcisse; aliments âcres, poissons de mer; boire du castoréum, VIII, 333, § 157; autre —; appliquer le plomb pendant trois jours; décubitus sur le dos; pessaires émollients, VIII, 335, § 158; — de Porifice utérin; mondifier, VIII, 339, § 160; autre —; pessaires émollients, cataplasmes, *ib.*, § 161.

INEXERCÉ. Les gens — et les parties — ont la chair humide, VI, 583, § 66; les gens —, se livrant soudainement aux exercices, éprouvent une fonte violente et abondante de la chair, VI, 623.

INEXPÉRIENCE (exemple d'), IV, 225; la témérité décèle l'inexpérience, IV, 641, § 4; —, V, 477.

INFÉRIEUR, os, le cubitus, III, 321, § 16; fracturé, il exige une extension moins forte que le radius, *ib.*; os —; c'est le cubitus, III, 429; fracture du cubitus; voy. AVANT-BRAS; douleur dans les parties inférieures, solution du bredouillement de la langue avec agitation des lèvres, V, 129, § 2; toux sèche résolue par une douleur aux membres —, V, 131, § 9; chez les gens très-bilieux, la purification se fait généralement sur les membres —, V, 161; douleurs aux parties —; quand elles sont bien supportées, V, 639, § 252, 643, § 265; douleur aux membres —, servant de solution, V, 649, § 288; dépôts suppurants dans les parties —, bons dans les péripneumonies, V, 671, § 389.

INFLAMMATION des régions sus-diaphragmatiques, annoncée par la respiration fréquente, II, 123, § 5; — continue, cause de sueurs, II, 125; — et douleurs au-dessus du diaphragme, réclament au début, dans les maladies aiguës, non la purgation, mais la saignée, II, 401; — et gonflement, tirés, par l'afflux du sang, hors des parties environnantes, III, 233; — d'une plaie de tête, s'étendant à l'os, III, 245; — mourant dans une plaie de tête qui va mal, III,

253; elle contre-indique l'emploi d'un bandage, quand on veut écarter des parties rapprochées, III, 311; conditions qui la suscitent dans une plaie, III, 527; au 7^e jour, le blessé, dans une fracture, est hors de l' —, III, 529; restreindre l' —, en cas de fracture avec issue des fragments, III, 531; l' — de l'articulation du genou ne survient pas facilement après la luxation, III, 545; celle du coude survient plus facilement après la luxation, *ib.*; faire la réduction du coude luxé avant que l' — ait commencé, III, 547; — violentes qui se produisent dans la luxation du coude en arrière non réduite, III, 553; promptitude de l' — des ligaments, III, 559; — consécutive de l'articulation après luxation, moins fréquente chez les personnes humides et grêles, IV, 101; § 8; quand elle se produit, elle tient l'articulation serrée, et rend la récidive de la luxation moins facile, *ib.*; l'absence de l' — dans les articulations favorise la récidive des luxations, *ib.*, § 9; — amenant l'exfoliation des extrémités osseuses, IV, 281; après une réduction, quand il y a —, on renouvelle le bandage plus souvent, IV, 321; elle resserro les articulations, IV, 351; ceux chez qui la luxation de la cuisse en dehors est fréquente sans —, IV, 363, § 21; le défaut d'exercice, si ce n'est par —, déprave chaque partie, IV, 367; laisser passer l' — pour réduire, IV, 391; l' — en échauffant des articulations s'oppose à la récidive des luxations, *ib.*; froid contre les — qui doivent à un sang récent leur teinte rouge, IV, 541, § 23; le froid fait passer au noir les — anciennes, *ib.*; communications morbifiques des — viscérales, V, 285, § 14; — suppurative des hypocondres, V, 647, § 282, 671, § 389; la fièvre s'associe surtout à l' —, VI, 97, § 6; dans le frisson, les parties devenues hyperémiques causent des —, VI, 103; pour les articulations devenues froides par une —, le chaud, VI, 133; — régulière

- des plaies, VI, 401, 403; embonpoint amenant l'— du sang, VI, 521; cas où elle est courte et malheureuse — peut causer la folie, VI, 523; — qui se développe dans le cours des fièvres, VIII, 656.
- INFLUENCES** diverses à considérer, V, 347, § 9.
- INFUSER.** Ce que c'est dans la péripneumonie, VII, 67; préparation (arum et miel), *ib.*; autre infusion: cyclamen, jus de grenade et silphion, VII, 69; autre infusion: peau de navet, fleur de cuivre, huile, *ib.*; autre infusion: graine d'ortie, encens, origan, dans du vin blanc, du miel et de l'huile, *ib.*; infusion, pour une espèce de phtisie, VII, 79, § 50, 81, § 52; si, après une infusion dans le poumon, le pus ne suit pas, cela veut dire que c'est de l'eau et non du pus, VII, 95, § 61; formule d'une infusion dans le poumon, VII, 151; infusion pour amener la rupture d'un empyème, VII, 153; mélange de vinaigre, d'eau, de miel et de lait qu'on infuse dans le poumon, à l'aide d'une canule, en prenant la langue, VII, 181.
- INFUSION** dans le nez, VIII, 115, § 57; diverses — dans le vagin, pour faire concevoir, VIII, 167; autres —, pour débarrasser la matrice, VIII, 185, 187, 189; manière de les administrer, *ib.*, 189; autres —, VIII, 197; — purgative de l'utérus, VIII, 213, § 87; — de miel et de résine dans la vulve pour la chute de matrice, VIII, 317, § 144; — d'arroche et de bette, dans la matrice, VIII, 353, § 172; — de cire, de miel et de feuilles de lin, VIII, 363, § 179; formules d'—, pour les parties génitales, VIII, 381, § 197; — dans les parties génitales, VIII, 437, § 227; de miel et résine, VIII, 463; voy. **INFUSER.**
- INHABILITÉ.** Habileté, — en médecine, VI, 151, § 6.
- INITIÉ.** On ne communique la médecine qu'aux — dans les mystères de la science, IV, 643.
- INJECTEUR,** pour l'utérus, description, VIII, 431.
- INJECTION** d'air essayée pour la réduction des vertèbres luxées, IV, 383; — dans l'oreille, V, 429, § 63; — excitante pratiquée dans les fistules qu'on ne peut inciser, VI, 453, § 6; — de vin et d'huile, avec une canule, dans la poitrine, après l'opération de l'empyème, VII, 71, 95; — avec le vinaigre, dans la matrice, VII, 315, § 323; — aromatique dans l'hystérie, VII, 317; — de miel et de résine, VII, 319; — avec le suc de figues vertes; — astringentes, VII, 325; diverses —, VII, 367, § 33, 419, § 104; — utérines, VIII, 91; astringentes, VIII, 109, § 49; — avec feuilles d'amandier amer, d'olivier, laurier, anis, erysimon, origan et nitre, VIII, 111; — avec la préparation à la lie, VIII, 115; avec la bale de *daphné gnidium*, VIII, 117, 119; différentes — utérines, VIII, 139, 141; utilité des — dans les ulcérations utérines, VIII, 143; — qui amènent le sang, VIII, 151; — avec une décoction de feuilles de myrte dans du vin, VIII, 169; — détersives pour la matrice ulcérée, VIII, 189; quantité de l'—, VIII 191; formules d'— utérines, VIII, 199, § 80; et de contre-injections, *ib.*; formules d'— mondificatives, VIII, 205, § 82; — pour les ulcérations utérines, VIII, 215, § 90; — avec la préparation aux figues vertes, et contre-injection astringente, VIII, 243; — avec le grain de Cnide, avec la thapsie, avec la scammonée, avec la coloquinte; mode de les préparer, VIII, 257, 261; — au beurre, VIII, 259, 261, 263; — à l'eau de chou, VIII, 263; — faite à l'aide d'une vessie et d'une canule, VIII, 279, § 131; — avec le grain de Cnide, avec la scammonée, et contre-injection, VIII, 341; — avec le cnestron, VIII, 349; — au vinaigre, VIII, 351; — avec l'oxymel, avec la fiente de volaille, VIII, 361; — avec la saumure, le suc de silphion et le vinaigre, avec l'hydromel et l'eau de lentilles, VIII, 361 § 178;

- pour les écoulements rouges, VIII, 377, § 194; formules d'— pour les douleurs succédant aux pessaires, VIII, 405, § 209; règle pour la quantité de liquide qui doit composer une — utérine, *ib.*; — pour préparer à la conception, VIII, 427; — de lait de jument, VIII, 431; — d'huile et de miel, VIII, 437, § 227.
- INJUSTICE.** S'abstenir de tout mal et de toute injustice, IV, 631.
- INOCCUPATION** en médecine, VI, 141; exposition des —, VI, 147, § 5.
- INQUIÉTUDES**; accidents qu'elles causent, II, 477; pour l'—, vin coupé de lait, V, 137, § 23.
- INSENSÉS.** Gens dits par les uns —, par les autres étonnés, VI, 519.
- INSENSIBILITÉ**, continue dans une fièvre, III, 147.
- INSENSIBLE.** Les parties pénétrées par les vents intérieurs deviennent —, VI, 111, § 13.
- INSOLATION**, VII, 105, 107.
- INSOMNIE**, une des sources du diagnostic dans les maladies, II, 671; — interrompue par de la somnolence, sous la constitution d'une année, III, 71; — au delà de la mesure, IV, 471, § 2, 603, § 72; chez les vieillards, IV, 501, § 31; avec l'—, spasme ou délire, fâcheux, IV, 583, § 18; l'— affame, V, 313, § 18; hémorragie dans les — avec jactitation, V, 559, § 136; — avec nausées, parolides, V, 711, § 552; produite par des selles liquides et fréquentes, V, 723, § 597.
- INSPIRATION.** Respiration entrecoupée, comme chez ceux qui font une double inspiration, V, 639, § 255.
- INSTITUTEUR.** L'individu demeurant auprès de l'—, péripneumonie, crachats ne venant pas à maturation, crise venant autrement, V, 197, § 56.
- INSTITUTIONS** monarchiques, cause de l'infériorité des Asiatiques par rapport aux Européens, II, 63, § 16; leur influence sur le moral, II, 89.
- INSTRUCTION** dès l'enfance, nécessaire à l'élève en médecine, IV, 641, § 2; l'— dès l'enfance, c'est l'ensemencement fait en saison convenable, *ib.*, § 3; étudier l'— du malade, V, 479, § 2.
- INSTRUMENT.** Des — dans l'officine du médecin, III, 277; leur place pour l'opérateur, III, 289; — commun des réductions de la cuisse, ou banc, IV, 385; — fournis par la nature et par les arts, VI, 15; — de la médecine, *ib.*; quand ils manquent, les arts ne peuvent s'exercer, VI, 23; — en fer et en alrain, VI, 119; — qui sont dans l'officine, et au manement des quels l'étudiant doit s'exercer, IX, 215, § 9.
- INSUFFLATION** d'air dans la matrice, VII, 333, § 14; pessaires produisant l'— de la matrice, VIII, 287, 293.
- INTELLIGENCE** excitée par les Inégalités des saisons, II, 63; ce qui peut se percevoir dans les maladies en appliquant l'—, III, 273; fièvres troublant l'—, IV, 325, 373; engourdissement de l'— causé par la chaleur, IV, 539, § 16; rapport de l'— avec la mamelle, V, 137, § 19; de l'—, V, 323, § 2; apprécier la nature de l'—, V, 331, § 14; examiner le malade par l'—, V, 351, § 17; langue tremblante, — dérangée, V, 517, § 20; trouble de l'—, dans les douleurs de l'ombilic et dans celles des mollets, V, 519, § 36; annonce d'un trouble de l'—, V, 561, § 139; but et fait de l'— VI, 3; rien ne concourt plus à l'— que le sang, VI, 111, § 14; l'— est modifiée par l'état de sommeil, où le sang est plus froid, VI, 113; les modifications du sang modifient l'—, *ib.*; sortant de notre habitude, nous perdons l'—, *ib.*; engourdissement de l'— causé par le chaud, VI, 121; cas où l'— agit de travers en médecine, VI, 151; la plus grande part de l'—, ou, suivant quelques-uns, toute l'— est dans le sang, VI, 201; — produite par l'air qui va dans le cerveau, VI, 373, 391; elle provient du

cerveau, VI, 387, § 14; tout le corps participe à l'— dans la proportion qu'il participe à l'air, VI, 391, § 16; si l'air n'arrivait pas directement au cerveau, il laisserait l'— dans les chairs et dans les veines, *ib.*; indépendante du *pneumon* ou diaphragme, VI, 393, § 17; —, la même à connaître ce qui est bien dit et à découvrir ce qui n'a pas encore été dit, VI, 469; la meilleure — vient de la combinaison du feu le plus humide et de l'eau la plus sèche, VI, 513, § 35; des divers degrés d'—, suivant les diverses proportions de ces principes, *ib.*; l'— et l'intelligence ont pour cause cette combinaison, VI, 523, § 36; il est possible d'y faire des changements par le régime, *ib.*; l'— s'exerce par le corps, VII, 451; dérangement de l'— par l'affection du cerveau, VIII, 567; lésions de l'— dans les fièvres, annonçant la mort, VIII, 671; — réside dans le ventricule gauche du cœur, XI, 89; — a la sensibilité pour messagère des objets, IX, 253.

INTEMPÉRÉ. Déjections — dans les maladies de longue durée, mauvaises, IV, 579, § 6; avec des déjections —, dysenterie, IV, 583; § 23; corruption annoncée par les évacuations qui deviennent plus — V, 85, § 2; évacuations se terminant par des matières —, signe de redoublement, V, 545, § 111.

INTEMPÉRIE de la tête, causant des gonflements venseux, V, 119; ce qui indique l'— des humeurs, V, 173, § 28; — célestes, l'un des trois principes de maladie, VII, 583; effets qu'elles produisent, elles échauffent ou refroidissent, VII, 585; considérées comme échauffant, comparaison avec ce qui se passe dans la préparation du beurre, *ib.*; considérées comme refroidissant, comparaison avec l'effet de la présure sur le lait, VII, 591.

INTERCEPTION de la maladie, un jour impair, V, 135, § 8.

INTÉRIEUR. Parties extérieures, froides, parties — brûlantes et

soif, grand danger, IV, 521, § 48, 603, § 73; l'— est affecté par l'extérieur, et *vice versa*, V, 491, § 10.

INTERMISSION. Fièvres continues à —, II, 691, 699, 701, 707, 715, 717; fièvres continues à —, III, 35, 37, 43, 49, 51, 107, 123; fièvre sans —, fâcheuse, V, 595, § 33; fièvre continue, présentant une —, point de danger, V, 607, § 114; les fièvres avec —, par *empyème*, s'accompagnant de sueurs, V, 677, § 412; tous les actes de la vie sont soumis à des —, sauf la respiration, VI, 97, § 4.

INTERMITTENCE dans les fièvres continues, favorable, IV, 519, § 43, 599, § 63.

INTERMITTENTE (fièvre non), IV, 519, § 46; 521, §§ 47, 48, 49 et 50; fièvres —, régnant en été, V, 247, § 71; fièvres dans lesquelles les lèvres s'exulcèrent, probablement —, V, 353, § 21; fièvre —, ne donner les aliments qu'après l'accès, VI, 271; fièvres —, non moins merveilleuses que la maladie dite sacrée, VI, 355; fièvres —, époque où elles se produisent, VIII, 646; époque des crises, VIII, 650; production des fièvres —, VIII, 652.

INTERNE. Os — de la jambe, ou tibia, III, 479, § 18; fracture, *ib.*; les affections tournées vers les parties — sont cachées, VI, 17; maladies —, VI, 17, § 10.

INTERPRÉTATIONS indirectes servant au jugement thérapeutique dans les maladies cachées, VI, 27.

INTERSTICES dans les parties auxquelles il ne manque rien pour être des vaisseaux, VI, 19; exhalation de l'humeur par les — intérieurs, VII, 569.

INTESTIN. Injecter de l'air dans les — pour la luxation des vertèbres ne sert à rien, IV, 215; connexions qu'a l'—, IV, 247; communauté d'action avec les —, IV, 367; plaie de l'— grêle, funeste, IV, 569, § 18; coupé, ne se réunit pas, *ib.*, § 24; — parais-

sant ulcéré dans la dysenterie, V, 183, § 41; douleur de l'—, soulagée par une arthritide, V, 307; le gros — de l'homme est comme celui du chien, V, 309, § 6; cas de fistule, issue de l'— lors de la toux, V, 355, § 27; — tombé dans une fistule, V, 465, § 117; douleur à l'— et arthrite, alternant, V, 503; tranchées vers le petit —, V, 685, § 449; eau s'écoulant dans les — par les veines, chez les hydropliques, V, 687, § 452; si un — grêle est coupé, il ne se réunit pas, V, 697, § 493; blessure de l'— grêle ou gros, causant souvent la mort, V, 699, § 499; douleurs allant des flancs à l'— grêle, à la suite d'un avortement, V, 703, § 505; dans la grossesse, gonflements vers l'— grêle, difficiles, V, 707, § 528; douleurs vers l'— grêle, V, 733, § 635; l'— est une voie décline, VI, 63; l'— grêle, incisé, ne se réunit pas, VI, 157; — se râclant et s'ulcérant, dans la dysenterie, VI, 235; —, n'ayant pas d'humidité, se tuméfiant, obstruant les voies et causant l'iléus, VI, 631; description de l'—, VIII, 541; les — ont des glandes et pas de poils, VIII, 561, § 5; ils reçoivent les aliments et les boissons, plus l'humidité qui est sous la peau, VIII, 565, § 9; peu de maladies s'y engendrent; pourquoi? *ib*; — plus grands que ceux du chien, IX, 169.

INVENTEURS (les premiers), attribuèrent l'art de traiter les maladies à un dieu, I, 601; — des mécanismes, IV, 185; l'— du procédé de l'outré l'a imaginé pour la luxation de la cuisse en dedans, IV, 309.

IONIE L'—, impropre à la culture du silphion, VII, 547.

IRIS prenant part à l'ulcération de l'œil, V, 185, § 44.

IRIS, plante. Racine d'—, en fumigation, VII, 377; huile d'—, farine de blé, myrrhe, safran et castoreum, en pessaire, VIII, 157; cyperus, — et anis, en

pessaire, VIII, 381; huile d'—, en oindre l'orifice utérin, VIII, 451; — odorant, cypérus, pâte de safran, en pessaire, *ib*.

IRRITATION qui se développe dans un membre sous l'appareil à fracture, III, 491; l'irritation contre-indique l'introduction de la sonde dans une plaie, III, 527; — faisant naître une plaie dans le cours d'une fracture, IV, 393; — d'une plaie et opisthotonos, V, 407, § 38.

ISAGORAS (le garçon d'), plaie de tête, os contus, guérison sans exfoliation, V, 405.

ISCHION. Mettre, dans la fracture de la cuisse, une gouttière depuis l'— jusqu'au pied, III, 493; os qui naît de l'—, IV, 225; il tient à la grande vertèbre et à l'os sacré, IV, 341; matrice appuyée sur l'— et suppurant, IV, 549, § 47; à la fin de la grossesse, les — se rejoignent, VII, 539.

ISOLER. Les qualités qui s'isolent dans le corps, sont, comme les qualités intempérées, cause de maladie, I, 603.

IVRAIE. Farine d'— et de blé, en pessaire, VII, 355; — cuite dans de l'oxymel, mise dans du linge, en fomentation, VII, 419, § 105; farine d'—, ellébore, farine de blé et miel, en pessaire, VIII, 159; farine d'—, en fomentation, VIII, 375; — en fumigation, VIII, 445.

IVRESSE. Ce que signifie dans l'— la perte subite de la parole, IV, 535, § 5; céphalalgie après l'—, V, 139, § 30; la cause du spasme dans les plaies à la tempe, est-ce parce qu'elles ont été faites pendant l'—? V, 553, § 121; accroit subitement la quantité du sang, d'où l'âme et les pensées subissent un changement, VI, 113, § 14; il est bon de vomir après l'—, VI, 597; accidents apoplectiques causés par l'—, VII, 15, § 6, 37, § 22; inutilité de la fièvre, VII, 37, § 22; traitement: laver avec beaucoup d'eau chaude, éponges chaudes sur la tête; oin-

dre avec de l'hulle; bien coucher le patient et le laisser dormir; le sommeil le guérit, *ib.*; perte de la parole à la suite de l'—, VII, 127, § 8; éruption de la parole le lendemain ou le surlende-

main, *ib.*; produire l'— chez un malade jusqu'à ce qu'il s'ensuive un flux de sang par le nez, VII, 213; l'homme ne doit pas être en état d'— pour procréer des enfants, VIII, 501, § 30.

J

JACTITATION avant la crise, V, 189, § 46.

JAMBE. Douleur aux — préservant de dépôt ou de tumeurs, en cas de suppression d'une dysenterie, II, 469, § 12; — entamée par la gangrène, dans un érysipèle gangréneux, III, 75; tout bandage s'échappe dans le bas de la —, III, 301; — qu'on met sur un plan, III, 311; la — supporte le mieux l'attitude de l'extension, III, 321; en cas d'ecchymose, de contusion, etc., mettre la — dans une position qui n'est pas déclive, III, 327; mettre le bandage sur la cuisse, quand la jambe est atrophlée, III, 333; disposition des os de la —, III, 461, § 12; fracture de la jambe, III, 471, § 15; extension et contre-extension par les aides, ou, si le chevauchement est considérable, par quelqu'un des procédés indiqués pour la luxation du pied, *ib.*; tirer en ligne droite, *ib.*, § 15; appliquer le bandage, la cuisse et la — étant dans l'extension, *ib.*; différences entre la — et la cuisse d'une part, et, d'autre part, l'avant-bras et le bras, *ib.*; la — est habituée à être dans l'extension, *ib.*; elle porte le poids du corps, *ib.*; pour la réduction de la fracture, on n'emploiera des machines que si les aides ne suffisent pas, *ib.*; coaptation par la paume des mains, *ib.*; application du bandage, III, 475, § 16; poser le membre sur quelque chose d'égal et de mou, un coussin de lin et de laine, *ib.*; discussion sur l'emploi des gouttières, *ib.*; le

membre doit être dans une rectitude absolue, *ib.*; renouveler le bandage tous les trois jours, *ib.*; à chaque fois, étendre modérément les os, *ib.*; mettre les attelles au 7^e ou au 9^e ou au 11^e jour, *ib.*; en surveiller l'application pour les malléoles et pour le tendon, *ib.*; consolidation en quarante jours, *ib.*; fracture de l'un des os de la —, III, 479, § 17; l'extension doit être moins forte, mais pourtant faite avec diligence, *ib.*; fracture de l'os interne ou tibia, *ib.*, § 18; si la fracture du tibia est mal réduite, la difformité ne peut être cachée, *ib.*; celle du péroné, mal réduite, se cache plus facilement, III, 481; raisons qui font qu'on marche plus tôt dans la fracture du péroné que dans celle du tibia, *ib.*; surveiller attentivement l'extrémité du talon, III, 493, § 23; — cassée, se raccourcissant par l'imperfection du traitement, *ib.*, § 24; appareil d'extension continue pour la fracture de la —, III, 517, § 30; censure des médecins qui, dans une fracture de —, attachent le pied au lit ou à une pièce de bois fixée en terre, *ib.*; description de l'appareil à extension continue, *ib.*; avantages qu'il a, *ib.*; mais il doit être bien fait et bien appliqué, *ib.*; os de la — comparés à ceux de l'avant-bras, III, 543; — manière de marcher de ceux qui ont une plaie de la —, IV, 229; le bout du pied, quand la — est étendue, ne peut pas s'abaisser aussi bien que quand la — est fléchie, et inversement pour la flexion de la —, IV, 257; luxa-

- tion tibio-tarsienne, avec issue des os de la — à travers les téguments, IV, 269, § 63; ne pas réduire, *ib.*; si on ne réduit pas, la plupart réchappent, *ib.*; position, *ib.*; pansement, *ib.*; difformité qui reste, *ib.*; ulcère incurable qui quelquefois en résulte, *ib.*; sphacèle de la —, IV, 285; — sphacélée, amputée dans l'articulation, *ib.*; os de la — sphacelés, se détachant le 60^e jour, IV, 287; — composée de deux os, IV, 341, § 1; on ne peut étendre ou fléchir la — au jarret ou à l'aîne, à moins qu'on ne l'élève beaucoup, IV, 365, § 23; — retranchée en un cas de gangrène de la cuisse, IV, 379; os de la — mortifiés, détachés le 60^e jour, *ib.*; les — manquent à celui qui marche au bord d'un précipice, V, 491, § 9; position des —, dans le décubitus, signes, V, 695, § 487; les — ont une chair arrondie dite muscle, VI, 19; os dit de la —, VI, 289; deux attaches se terminant, d'une part, en bas, aux malléoles, et d'autre part en haut ne s'avancant pas dans le genou, VI, 289; vieilles plaies de la —, devenant sanglantes et noires, VI, 423, § 19.
- JAMBON.** De la viande de porc bouillie, appartenant au —, V, 429, § 62.
- JARDINIER** (la femme du), dureté dans le ventre, que l'on malaxe fortement avec les mains; évacuation de sang par le bas, guérison, V, 205, § 1.
- JARRET.** N'y mettre que le moins possible de pièces d'appareils et les plus minces, III, 303; le — et le coude ne se fléchissent pas semblablement, III, 481; gonflement que le bandage dans la fracture de la cuisse produit au —, III, 487, § 21; traitement, *ib.*; mauvais effet d'une gouttière qui, mise sous la cuisse, dans la fracture, du fémur, ne dépasserait pas le —, III, 491; tendon qui naît au côté externe du —, III, 543; on ne peut ni étendre le — sans étendre l'articulation de la hanche, ni fléchir celui-là sans fléchir celle-ci, IV, 245; saignée au —, dans les affections rénales, V, 269, § 5; saignée aux —, VI, 59; veines du —, ouvertes dans la coxalgie, VII, 297.
- JAUNE.** Yeux devenant — dans une péripneumonie, V, 207, § 5; fièvres très —, V, 275, § 14; — tirant sur le vert, coloration de certaines maladies, V, 567, § 154, 569, § 156; cas où les fébricitants deviennent jaunes, V, 617, § 154; malades passant au — tirant sur le vert, dans les affections ictériques, V, 693, § 480, 727, § 610; dyspnée et teinte —, V, 731, § 633; coloration — et visage boursoufflé, ce qu'ils signifient, IX, 65, § 32.
- JAVELOT,** lancer un —, III, 423; blessure du foie avec un —, V, 401, § 31; blessure du ventre, V, 403, § 33.
- JÉJUNUM.** Les veines absorbent l'aliment dans le ventre et au-dessus du —, VIII, 101; une inanition de sept jours ferme le —, et l'on meurt, VIII, 613.
- JÉUNE** (le), par rapport aux vieillards, aux adultes, aux jeunes gens, aux enfants, IV, 467, § 13; dessèche les corps, IV, 597, § 60.
- JEUNES FILLES,** orthopnée; devenant grosses, supputation dans le sein, V, 707, § 538; — ce qu'il faut faire pour les — hystériques, VIII, 275; accidents qu'elles éprouvent à la première apparition des règles, VIII, 467; des —, dont les règles ne viennent pas; accidents, VIII, 505.
- JEUNE FILLE** (la) qui demeurait à Athènes dans la voie sacrée, III, 123; histoire de sa maladie, *ib.*; elle est prise d'une fièvre ardente; ses règles parurent alors pour la première fois, *ib.*; 6^e jour, beaucoup de nausées, *ib.*; 7^e jour, urine tenue, mais de bonne couleur, *ib.*; 8^e jour, surdité, *ib.*; 14^e jour, commencement de la fièvre, *ib.*; 17^e jour, épistaxis abondante, *ib.*; 20^e jour, douleur des pieds, cessation de la surdité, apyrexie, *ib.*; 24^e jour, retour de la fièvre et de

- la surdité, *ib.*; 27^e jour, sueur abondante; crise parfaite, *ib.*; interprétation des caractères, *ib.*; une —, à Larisse, III, 137; histoire de sa maladie, *ib.*; fièvre ardente, langue fuligineuse; urine de bonne couleur, mais ténue, *ib.*; 3^e jour, selles abondantes, de couleur d'herbe, *ib.*; 4^e jour, urine ténue, avec énéorèmes; mauvaise nuit, *ib.*; 6^e jour, épistaxis abondante, sueur profuse, solution, *ib.*; les règles parurent pour la première fois pendant la crise, *ib.*; les souffrances étaient les jours pairs, *ib.*; la —, derrière l'Héroum, eut un frisson, V, 163, § 23; une —, vomissement de sang, suppuration, fièvre, mort, V, 165, § 24; une —, plaie de tête portant sur les sutures; trépanation non suffisamment grande, suppuration de l'os, mort, V, 227, § 28; la —, qui fit une chute du haut du précipice, vomissement de sang, fièvre, perte de la voix, guérison, V, 239, § 55; la —, chute du haut du précipice, jactitation, accablement, la voix se fit entendre, guérison, V, 435, § 77.
- JEUNES GENS** (les), supportent le jeûne moins bien que les adultes, IV, 467, § 13; ils ont plus de chaleur innée et exigent plus de nourriture, *ib.*, § 15; maladies qui les frappent, IV, 501, § 29; chez les — bien en chair, tétanos traité par les affusions froides, IV, 539, § 21; les douleurs d'oreille avec fièvre tuent les — en sept jours ou moins, V, 625, § 185; cas où certaines selles sont moins défavorables dans les maladies chroniques chez les jeunes gens, V, 729, § 625; des diverses affections de la poitrine, chez les jeunes gens, VI, 185; jeunes gens exposés, dans les violents efforts, aux convulsions et aux ruptures, *ib.*; poumon plus dense chez les —, VI, 187.
- JEUNE HOMME** (le), qui demeurait sur la place des Menteurs, III, 57; histoire de sa fièvre, *ib.*; la fièvre survient à la suite de fati-
- gues inaccoutumées, *ib.*; 3^e jour, extrémités livides et froides, *ib.*; mort le 7^e jour, *ib.*; explication des caractères, *ib.*; un —, à Mélibée, III, 147; il s'échauffa par des excès de vin et de femme, *ib.*; selles abondantes, aqueuses, de couleur d'herbe, *ib.*; respiration, par intervalles, grande et rare, *ib.*; tension des hypocondres sans tumeur, *ib.*; battement continué à l'épigastre durant toute la maladie, *ib.*; délire modéré; mais il était d'un naturel poli et paisible, *ib.*; peau aride et tendue, *ib.*; 14^e jour, aggravation, *ib.*; 20^e jour, il ne rendit point d'urine, III, 149; le 24^e jour, mort, *ib.*; phrénitis, *ib.*; un —, fièvre avec délire; beaucoup d'urine, sommeil, sueur; il boit beaucoup de vin pur; transport; mort, V, 153, § 15; un —, étranger; cas de fièvre, épistaxis, récidive le troisième jour, V, 155, § 17; un —, cas de fièvre jugée le 6^e jour, récidive le 7^e jour; écoulement par l'oreille gauche le 6^e jour, V, 155, § 18; un — qui dormait, un serpent lui entre dans la bouche, affection mélancolique, agitation, mort, V, 253, § 86.
- JEUNER** pour arrêter un écoulement abondant, V, 131, § 6.
- JEUNESSE**, chaude et sèche, VI, 513.
- JOINTURES** des os mobiles, VI, 19.
- JONC** odorant, cypéris, myrrhe, silymbion, en injection, VII, 369; — odorant, écorce sèche de grenade, baies de myrte et lentilles, cuits dans du vin qu'on injecte, VIII, 191; — tendre, broyé, VIII, 461, § 246.
- JOUE** droite prise de mouvements convulsifs, dans une fièvre, III, 173; la portion mince de la joue, coupée, ne se répare ni ne se réunit, IV, 569, § 19; V, 697, § 494; VI, 157; — très-rouges et hémorrhagie, annonce de dépôt aux yeux ou aux oreilles, ou sur les articulations, V, 169.
- JOURS** (calcul des), par rapport aux crises, II, 169, § 20; crises au bout de quatre —, 1^{re} période;

7° —, 2° période; 11° —, 3° période; 14° —, 4° période; 17° —, 5° période; 20° —, 6° période, *ib.*; au-delà, on a une période de 34 —, une seconde de quarante, et une troisième de soixante, *ib.*; dans les maladies longues, examiner, après chaque quaternaire, l'état, afin de pronostiquer l'issue, *ib.*; indication des — où surviendra le soulagement dans une fièvre qui se juge par le vomissement, II, 181, § 24; — pairs et impairs, II, 437; se défier des — impairs, *ib.*; porter son attention sur le premier — du mal, et voir s'il y a mal de tête, douleur d'hypocondre, souffrance dans le ventre; en ce cas, prescrire les lavements et l'hydromel chaud, *ib.*; redoublement au troisième —, II, 441; cas où le quatrième — présente des accidents semblables à ceux du troisième, *ib.*; signes à consulter, *ib.*; cinquième — s'accompagnant, dans les fièvres, de quelque accident grave, II, 443; les malades succombent d'ordinaire, II, 445; fièvres dans lesquelles les signes funestes se manifestent plus suivant le nombre pair, II, 447; perte de la parole au 24° —, dans une fièvre, II, 449; embarras de la parole au 4° — dans une fièvre, *ib.*; symptômes qui, se manifestant dans les — pairs, sont moins mauvais, II, 451; fièvres se résolvant le 20° —, le 40°, le 80°, II, 613; terminaisons en 17 —, II, 621; ictère le 6° —, dans le causus, II, 643; épistaxis le 4° et le 5° —, *ib.*; épistaxis vers le 24° — dans les causus, II, 647; crises, le 11° —, II, 653; redoublement les — pairs, dans le causus, II, 653; 6° —, dans les causus, II, 653, 655, 661, 663; la mort, dans les fièvres de la 3° constitution à Thasos, survint communément le 6° —, II, 665; redoublement aux — pairs, crises aux — pairs; redoublements aux — impairs, crises aux — impairs, II, 679, § 12; 80° —, critique chez un petit nombre dans des fièvres qui sévissent sous une certaine constitution, III, 93; 120° —, critique dans une fièvre,

III, 109; 80° —, critique dans une fièvre, III, 113; cas d'un malade qui souffrit le plus les — pairs, III, 117; fièvre où les redoublements et les souffrances se faisaient surtout sentir les — pairs, III, 133; fièvre où les souffrances étaient les — pairs, III, 137; — auxquels on doit renouveler l'appareil dans une fracture, III, 323, § 18; le 7° —, dégonflement de la partie, et pose des attelles, *ib.*; on les laisse jusqu'au 20° —, à moins de quelque soupçon, *ib.*; — auxquels il faut enlever et réappliquer le bandage dans une fracture simple, III, 433-441; c'est surtout au 3° et au 4° — qu'il faut se garder de troubler aucune lésion, III, 525, 527; au 7° —, le blessé, dans une fracture, est hors de l'inflammation, III, 529; — auxquels, dans une fracture avec issue des fragments, il faut tenter la réduction par les ferrements, III, 531; si, après la réduction, il survient des convulsions, reproduire le déplacement des fragments, *ib.*; le 4° — donne le signal des accidents dans les luxations avec issue des os, IV, 281; tout ce qu'on réduit du 4° — au 10°, dans ces cas, expose au spasme, *ib.*; — qui sont, pour la crise, indicateurs les uns des autres, IV, 477, § 24; le 3° —, le plus puissant, V, 135, § 11; examiner le — pour la crise, V, 483; jours de solution des fièvres, V, 615, § 148; — régulateurs dans la pneumonie, V, 671, § 390; le — et la nuit ont un maximum et un minimum, VI, 477; théorie des — dans les plaies, VII, 577, § 48; calcul des — dans les fièvres, IX, 279, § 7. Voy. CRITIQUE.

JOURNÉE. Avec de grandes alternatives de chaud et de froid dans une même —, on a des maladies automnales, IV, 487, § 4; anticipations et retardements dans la —, V, 331, § 14; — comparée aux saisons, V, 493.

JUGEMENT (médical). Il ne devient qu'à force de travail assez précis pour ne se tromper que peu en deçà ou en delà, I, 589; le — du

- médecin est trompé par les sutures dans une plaie de tête, III, 229; dextérité sans —, IV, 153; — difficile, IV, 459, 1; comment se font les — sur les malades, V, 185, § 43; appuyer le — sur la vue de quelque chose dans les maladies cachées, VI, 25; — thérapeutique, VI, 27.
- JUGER.** Ne pas mettre en mouvement ce qui se juge ou ce qui est jugé complètement, IV, 469, § 20; V, 485.
- JUGULAIRE.** Battement fort des veines —, V, 641, § 256; veines de la deuxième paire, nommées —, VI, 59; l'air, pénétrant par les veines —, produit l'écume dans l'épilepsie, VI, 115; les veines — partent du cœur, VII, 555; douleurs qui passent des mamelles aux —, dans le cas de cancer, VIII, 283; veines dites —, IX, 179.
- JUMEAUX.** Une femme, à Cyzique, accouche de deux jumelles, III, 141; en cas de —, affaissement d'une mamelle, expulsion d'un des fœtus, IV, 545, § 38; avortement de — au cinquième mois, V, 453; un accouchement de — est-il annoncé par un gonflement autour des lèvres de l'utérus, avec orthopnée? V, 707, § 528; explication de la formation des —, VI, 505, § 30; pourquoi ils se ressemblent, *ib.*; théorie de la formation des —, VII, 541, § 31; les deux enfants sont dans un seul chorion, VIII, 485, § 14.
- JUMENT.** Lait de —, une tasse de trois cotyles, à prendre chaque matin, VII, 177. 183, 243; les Scythes font le beurre avec le lait de —, VII, 585; lait de —, en injection, VIII, 431.
- JUMENTEUSES (urines),** dans les fièvres; céphalalgie, IV, 527, § 70; urine —, annonce de céphalalgie, V, 717, § 571.
- JUNON (temple de),** auprès duquel demeurait Mélidie, II, 717.
- JUPITER.** Lumière à —, ténèbres à Pluton, VI, 477; — céleste, — enrichissant, quand il faut le prier après un songe, VI, 653; vingtième ancêtre d'Hippocrate, IX, 315.
- JUS d'herbes,** dans les maladies aiguës, II, 363.
- JUSQUIAME,** mandragore, silphion, et trèfle, le tout bu dans du vin pur, pour la fièvre quarte, VI, 543, § 43; onction huileuse avec la graine de —, VII, 299; —, orge, feuilles d'olivier et huile, en fumigation, VII, 393; baies de —, dans du vin noir, en boisson, VIII, 197, 361; cette boisson dérange l'esprit, remède, *ib.*; fumigation utérine avec la —, VIII, 315; feuilles de — et ciguë, en pessaire, VIII, 381; fomentation avec une décoction de —, VIII, 435.

K

KIRPHIUS, mont adjacent à la campagne criséenne, IX, 407.

L

LABORIEUX. Passage d'une vie laborieuse dans la jeunesse, à une vie oisive dans l'âge mûr, effets qui en résultent sur la constitution, VI, 63.

LACÉDÉMONE secourra Cos, IX, 429.

LÂCHER sous soi, en ayant sa raison, fâcheux, V, 531, § 78; selles qu'on lâche sous soi, V, 535, § 94; —

- sous soi l'urine, V, 541, § 101; — sous soi sans en avoir conscience, mauvais, V, 729, § 621.
- LACTÉ** (régime), dans les affections de poitrine et autres, VII, 173, 175, 177, 181, 183, 201; pour donner de l'embonpoint, VII, 182, 187, 243; régime — pendant quarante-cinq jours, VII, 207; régime — pendant quarante jours, avec augmentation et diminution graduelles, VII, 335, 383; régime — pendant quarante jours, VIII, 257, 265; contre-indications, VIII, 269.
- LADANUM**; bon pour la chute des cheveux, VIII, 371, § 189.
- LAGOPYRE**, plante incarnante, pour les plaies, VI, 419.
- LAINAGE**, appliqué sur les côtes fracturées, IV, 219; déligation de —, V, 491; — imbibé de vin, VI, 129.
- LAINÉ**; envelopper les parties avec de la — dans l'angine, II, 413; coussin de —, III, 475; — en suint, humectée d'huile et de vin, employée dans les gonflements produits par un bandage, III, 487; — en suint mise sur des plaies, III, 497, § 24, 497, § 25, 517; la — en suint est ce qui remplace le mieux les bandes, au moins dans les premiers temps, III, 525; qualités qu'elle doit avoir, *ib.*; — molle et dégraissée, formée en tampon et mise dans le creux de l'aiselle, IV, 103; — en suint sur des plaies avec délabrement, IV, 273; en suint appliquée, dans l'hiver, sur les luxations avec issue des os, IV, 275, § 33; — en suint dans les douleurs, V, 241, § 58; — en suint, imbibée d'huile et de vin, appliquée sur les mouchetures, VI, 429; — molle, en fomentation, VII, 421; — en suint, employée pour frotter les dents et les gencives, VIII, 367; brûler de la —, dans l'hystérie, VIII, 389; — de Millet, VIII, 427, 429.
- LAIT** considéré chez la femme grosse ou qui nourrit. Lait échauffé et bilieux, cause des calculs vésicaux chez les enfants, II, 41; — chez une femme ni enceinte ni nouvelle accouchée, règles supprimées, IV, 545, § 39; — coulant des mamelles d'une femme enceinte, indice que le fœtus est mal portant, IV, 551, § 52; — chez les primipares, V, 119; à huit mois, le — est fait, *ib.*; frère des règles, *ib.*; se produisant dans le 10^e mois de la grossesse, mauvaise chose, *ib.*; le fœtus étant à trois mois, la femme a du —, V, 137, § 17; du — coulant, le fœtus est faible, *ib.*, § 18; différentes recettes pour rappeler le —, VII, 411, § 93; le — commence à donner, signe quand le fœtus s'est remué, VII, 511, § 21; condition nécessaire qui produit le —, *ib.*; il provient de la partie grasse des aliments épanchés dans l'épiploon et dans la chair et exprimée jusque dans les mamelles par la pression de la matrice, *ib.*; comparaison avec une peau imbibée d'huile, *ib.*; les femmes qui ont peu de menstrues ont peu de —, VII, 537; — altéré de la nourrice, cause de la lithiase chez l'enfant, VII, 601; moyens pour rappeler le — supprimé, VIII, 103; formation du —, VIII, 155, § 73; le — est l'excédant sur la nourriture, IX, 111, § 36; concordance des périodes entre l'accouchement et la formation du —, *ib.*, § 37.
- LAIT** considéré comme aliment ou remède. Lait de vache bu à contre-temps, III, 139; cas où le — est mauvais; cas où il est utile, IV, 557, § 64; — et vin coupé d'eau dans les fractures du crâne, V, 129, § 4; —, pour arrêter un écoulement abondant, V, 131, § 6; — pour les douleurs d'oreilles, *ib.*, § 14; vin et — coupé, V, 135, § 13; — pour l'inquiétude, le frisson ou le bâillement, V, 137, § 23; — dans l'hydropisie, V, 139, § 28; — coupé d'eau, donné aux malades par Pythoclès, V, 239, § 56, 435, § 75; — chaud, dans une dysenterie, V, 369, § 3; — d'ânesse cuit, neuf cotyles, dans ce même cas, *ib.*; — de vache cru, coupé d'eau et de vin rouge, deux cyathes par jour, dans le même cas, *ib.*; — avec la farine, dans la dysenterie,

V, 373, § 4; — d'ânesse cuit, *ib.* ; — administré pour arrêter les selles, V, 415; vin astringent mêlé avec du —, V, 455, § 101; — de chèvre dans une affection rénale, V, 463, § 115; — pour les clystères gras et épais, VI, 79; — cuit, en lavement dans la dysenterie, VI, 235, § 23; dans la diarrhée, VI, 237, § 25; — d'ânesse cuit, dans le mal de la hanche, VI, 241, § 29; dans l'arthrite, VI, 243, § 30; propriétés des différents laits: brebis, chèvre, vache, cavale et ânesse, VI, 539, § 41; les affections de la rate contre-indiquent le —, VII, 55; cure par le — pendant quarante jours, dans les pertes séminales, VII, 81; — de femme, pour injecter dans les oreilles, VII, 121; purger avec le — d'ânesse cuit, VII, 177, 231; — de jument, chaque matin, une tasse de trois cotyles, VII, 177; — cuit d'ânesse ou de vache ou de chèvre, évacuant, VII, 191; — de vache cru, avec mélicrat et origan, donné pendant quarante-cinq jours, dans la phthisie, *ib.* ; — d'ânesse, de vache ou de chèvre donné à haute dose comme laxatif, VII, 201; — de chèvre avec un tiers de mélicrat, VII, 229; — de vache, avec addition d'un tiers de saumure, VII, 251; scammonée dans du — de femme, sur de la laine, en pessaire, VII, 353; — d'une vache noire, pendant quarante jours, VII, 395, § 52; cure par le —, VIII, 129; prescrit quelquefois dans la céphalalgie, à tort, VIII, 131; — de femme qui nourrit un garçon, recommandé pour une préparation, VIII, 167; — de jument, en injection dans la matrice, VIII, 431; — de chèvre, avec un tiers d'hydromel, pour purger, VIII, 449; — et petit-lait, pour laver le ventre, VIII, 655; —, comme aliment, IX, 113, § 38. VOY. ANESSE, BREBIS, CHÈVRE, VACHE.

LAITUE cuite, cause d'accidents cholériques, V, 439; propriétés, VI, 559; graine de —, pilée avec de la graisse d'oie, pour les dou-

leurs du siège, VIII, 197; — rouge, dans l'eau, calme les douleurs, VIII, 225, § 101; —, en aliment, VIII, 309.

LAMPE éteinte, odeur d'une — recherchée de certains malades, VII, 275; éteindre une — sous les narines, dans la suffocation utérine, VIII, 389.

LANGAGE. Artifice peu honorable de langage, VI, 3; le — habituel distingue les quatre humeurs du du corps, VI, 9.

LANGUE articulant d'une manière confuse, au quatrième jour d'une fièvre, signe de délire, II, 449; — ne peut articuler dans une fièvre, II, 717; — brûlée dès le début d'une fièvre, III, 33; angine qui commence par la —, III, 53; inflammation de la langue, commune dans une constitution, III, 77; — brûlée dans une fièvre, III, 131, V, 409, § 41; — fuligineuse dans une fièvre, III, 137; phlyctènes se formant sur la —, quand un os du crâne suppure, III, 255; paralysie subite de la —, signe d'atrabile, IV, 589, § 40; état de la — avant et pendant la maladie, V, 81; engorgement autour de la — V, 115, § 12; bredouillement de la — et agitation des lèvres, par quelle voie se fait la solution, V, 129, § 2; — comme parsemée de nombreux grains de grêle, V, 149, § 10; état singulier de la — chez Androphauès, V, 251, § 80; la — indique l'urine, V, 319, § 8; d'où viennent les diverses colorations de la —, *ib.* ; elle a des rapports avec les substances qui la touchent, *ib.* , § 10; époque de la rupture des abcès de la —, V, 329, § 12; saignée sous la — pour l'angine de récidive dans la toux épidémique de Perinthe, V, 337; quelles substances elle appelle, V, 345, § 7; — présentant des fissures ulcéreuses dans une fièvre, V, 369; on y applique la poudre d'encens, *ib.* ; — comme chez les péripneumoniques, d'un blanc sale, V, 377; — péripneumonique, V, 389, § 14, 391, §§ 15 et 17, 393, § 23; — affectée dans des spasmes

épileptiques, V, 415, § 46; cas d'affection cérébrale où la — restait toujours sèche, V, 445, § 85; excroissance en forme de lupin dans la —, V, 449, § 92; — hérissée et très-sèche, signe de phrénitis, V, 511, § 3; — tremblante, V, 515, § 19; — tremblante, intelligence dérangée, V, 517, § 20; question sur la — devenant lisse avec une certaine urine, V, 571, § 164; spasme de la —, V, 605, § 98; — paralysée, V, 627, § 193; mauvais signes fournis par la —, V, 635, § 224; fortement noircie, elle indique une crise au quatorzième jour, *ib.*; ce qu'elle indique, enduite, à la bifurcation ou au bout, d'une espèce de salive blanche, *ib.*, § 225; — tremblante et autres signes, indiquant des évacuations aiguës funestes, *ib.*, § 226; — devenue molle sans raison et autres signes, annonce de vomissements noirs, *ib.*, § 227; indices à tirer du tremblement de la —, *ib.*, § 228; — hérissée, signe de phrénitis, *ib.*, § 229; annonce de la paralysie de la —, V, 659, § 353; gonflement de la — disparaissant sans signe, mauvais dans l'angine, V, 661, § 364; — bilieuse, ce qu'elle signifie dans la pleurésie, V, 665, § 377; ce qu'indique une bulle sublivide formée sur la langue, *ib.*, § 378; — entière blanche et rude ou seulement la moitié, ce que cela signifie dans les péripneumonies, V, 671, § 394; dans la péripneumonie, — entièrement blanche et rude, indice que le poumon est affecté des deux côtés; moitié de la —, indice que le poumon est affecté d'un seul côté, *ib.*; — tremblante, indice de flux de ventre, V, 733, § 636; —, grandes ulcérations, traitement: saignée et évacuations par le bas, VI, 323, § 30; comparaison de la — avec l'art des musiciens et celui des cuisiniers, VI, 493; inflammation de la —, VII, 19, § 11, 49, § 31; traitement: éponge trempée dans l'eau chaude, cataplasme de farine d'orge, gargarisme avec la décoction de figues, ouvrir l'abcès s'il se forme, cauté-

riser si la suppuration se fait jour à l'extérieur, VII, 49, § 31; veines grosses et noires sous la —, dans l'ictère, VII, 55; la — a dans la fièvre causode les mêmes significations que dans la péripneumonie, VII, 123, § 6; saigner à la — dans une certaine affection, VII, 125, § 7, 129, § 8; dans l'angine, VII, 131; signification de la — dans la péripneumonie, VII, 137; dans la pleurésie, bulle sublivide se formant à la —; — rugueuse, VII, 147; la — articule la voix, VIII, 609; frotter la — devenue rude et dure dans les fièvres continues, VIII, 659; signes qu'elle fournit, VIII, 660, § 42; elle est la tête et la sommité des viscères internes et des veines, *ib.*; —, à la bifurcation, enduite d'une espèce de salive blanche, signe, VIII, 663; signes funestes qu'elle fournit, VIII, 669; — ulcérée par une dent, IX, 33; embarras de la — IX, 271; —, signe qu'elle fournit dans les causus, IX, 299.

LARISSE. Un malade à —, III, 119; une jeune fille malade à —, III, 137; la femme de Gorgias à —, V, 211, § 11; une femme enceinte à —, V, 213, § 13; Hippothène à —, *ib.*, § 14; Scamandre à —, V, 215, § 15; Palamède à —, *ib.*, § 16; Théophorbe à —, V, 217, § 17; Antimaque à —, *ib.*, § 18; Ænesidème à —, V, 219, § 19; Eudème à —, V, 221, § 20; homme blessé d'une lance à —, *ib.*, § 21; Apellée de —, *ib.*, § 22; Eumele de —, V, 223, § 23; une jeune fille à —, V, 225, § 24; Dyserris à —, *ib.*, § 25.

LARMES dans les fièvres aiguës, annoncent une épistaxis, ou, si les signes sont mauvais, la mort, II, 659; une des sources du diagnostic dans les maladies, II, 671; — salées, servant de dépôt, V, 179, § 35; — volontaires ou involontaires dans les maladies aiguës, pronostic, V, 273, § 13; examiner les larmes, V, 347, § 8; dépôt qui se fait par les —, V, 711, § 553; — coagulée, en certaines fluxions sur les yeux, VI, 299, 301.

LARMOIEMENT. Pour le —, onction, VI, 133; pour les — corrosifs, le chaud, *ib.*; affections des yeux où il faut le provoquer, VI 301; — avec céphalalgie, IX, 67, § 34.

LARYNX. Fluxion venant du cerveau sur le —, VIII, 565, § 11; quand le — est coupé, la voix est supprimée, VIII, 609; réunion de la plaie, et possibilité de parler, *ib.*; — conduisant au poumon et au haut de la vessie, IX, 169.

LASSITUDE. Le défaut d'exercice déprave chaque partie, à moins que ce ne soit par —, IV, 367; — spontanée, annonce de maladies, IV, 471, § 5; — dans les perturbations, IV, 191, § 48; affections avec —, V, 271, § 8; effet des — se portant sur les articulations, *ib.*, § 9; toux sèche, dans les fièvres avec —, V, 273, § 11; toux avec — se portant sur les parties faibles, V, 341, § 7; toux sèches dans les fièvres avec —, *ib.*; —, hoquet, catochus (stupeur), maux, V, 597, § 45.

LAURIER. Huile de baies de —, entrant dans un onguent, VII, 25; onction huileuse avec la feuille de —, VII, 299; fumigation avec l'urine et le laurier, VII, 321, 339; préparation au —, en pessaire, VII, 333; baies de —, graines de sureau, en injection, VII, 369; — qu'on mange, VII, 371; baies de — et seseli, dans du vin en breuvage, VII, 427; baies ou feuilles de —, en injection, VIII, 111; en lotion, VIII, 117, § 57; fumigation avec la préparation de —, *ib.*, § 58; huile de —, VIII, 161; baies de —, encens, cumin, et miel en pessaire, VIII, 171, § 75; accélère l'accouchement, *ib.*, § 77; affusions sur la matrice avec l'eau de —, VIII, 281, § 131; — vert, avec du vin, en boisson, VIII, 325, § 147; feuilles de —, en pessaire, VIII, 457; baies de laurier et graisse, en eclegme, *ib.*; —, myrte, castoréum, cassia, myrrhe, nitre, romarin, poix et onguent égyptien, broyer et employer en onction dans la fièvre quarte, VIII, 654.

LAVEMENT administré dans une fièvre, III, 117; — acre, dans une plaie de l'abdomen, V, 257, § 99, 401, § 30; —, dans une plaie du ventre, V, 403, § 33; — composé de nitre, vin, une cotyle, huile et miel, une demi-cotyle, VII, 217; — purgatif avec le cneoron; autre, avec le nitre et le suc des feuilles de concombre sauvage, VII, 235; autre, VII, 249; — purgatif avec la thapsie, VII, 273; avec le nitre, le miel cuit, l'huile et l'eau de bettes, ou du lait d'ânesse, VII, 287; avec le nitre, le cumin, une courge, huile, miel, vin blanc, eau de bettes, VII, 295; — avec le sel, l'huile et l'orge bouillie, VII, 299; — avec l'eau de figues, VIII, 117; — procurant un flux abondant de sang, VIII, 151; — détensif, de huit cotyles, VIII, 165; — avec lait de chèvre et miel, ou avec eau de farine de blé, miel et huile, VIII, 223; différents — pour évacuer, pour la dysenterie, pour le ténésme, VIII, 231, § 109. Voy. **CLYSTÈRE**.

LAVURES non bilieuses, V, 539, § 98.

LEAMBIUS, cas de dépôt critique au siège, V, 183, § 41.

LEÇONS orales, à qui on doit en faire part, IV, 631.

LECYTHOS de cuir, à goulot étroit, qui, renversé, ne laisse pas couler l'huile, VII, 689.

LÉGÈRETÉ, l'une des règles pour les opérations et les bandages, III, 289; une des conditions à remplir quand on applique un bandage, III, 291; elle épargne des douleurs, *ib.*

LÉGUMES. Malaises qu'ils causent, quand on n'a pas l'habitude d'en manger, II, 483, 485, 487; gens d'Ænos, mangeant continuellement des — et devenant impotents des membres inférieurs, V, 127, § 3; impotence des membres inférieurs causée par l'usage perpétuel des légumes, V, 311, § 11; — verts relâchants, le céleri, l'aneth, l'ocymum, VI, 253; — verts desséchants, *ib.*; propriétés diverses des — verts,

- VI, 265, § 54; — cuits qui sont relâchants, VI, 267, § 56; — verts que défendent les charlatans dans l'épilepsie, VI, 357; — sauvages, propriétés alimentaires, VI, 561.
- LEKISKION**, sorte de vase, II, 519, 523, § 36.
- LÉKITHOS**, sorte de bouillie jaune, V, 153.
- LENTEUR** dans les opérations, IX, 211.
- LENTIGO**. Recettes pour le faire disparaître, VIII, 369, § 188.
- LENTILLES**, astringentes, causant des douleurs, si on les mange avec la gousse, II, 487; bouillie de —, dans les dérangements du ventre, II, 501; eau de —, administrée avec l'hellébore, V, 211, § 10; mauvaises pour les yeux et les oreilles, V, 239, § 58; nourriture froide, V, 323; décoction de —, dans les ulcérations de la bouche, V, 417; dans une affection du foie, V, 429; mauvaises pour les yeux, V, 435; eau de — grillées, avec suc de pomme et de grenade, V, 437, § 80; décoction de —, dans la diarrhée, VI, 239; se donne, après l'évacuation, aux personnes qui ont pris un évacuant, VI, 251, § 41; assaisonnement de la —, *ib.*; cuites dans du vin, pilées, pétries avec de l'huile, cataplasme et bandage par-dessus, VI, 411; — et ers bouillis en cataplasme, après la cautérisation des hémorroïdes, VI, 439; propriétés, VI, 545; évacuantes, VI, 563; décoction de —, avec miel et vinaigre, pour les vomissements, VII, 29, 61, 87; eau de —, dans une affection phthisique, VII, 75; bouillie de —, administrée après une purgation, VII, 185, 271; purée de — avec l'ail; acidulée, VII, 221; eau de — avec sel, donnée à dose purgative, VII, 271; bouillie de —, avec farine, siphon, sel, vinaigre, ail et pouillot, VII, 277; décoction de — pour laver les parties génitales, dans une affection de matrice, VII, 323; aspirer en la bouche la vapeur de — cuites, dans du vinaigre, avec la menthe, VII, 345, § 28; griller et décoctifier des —, moudre, mettre dans un linge, et fomentier, VII, 421; farine de —, VIII, 111, § 52; bouillie acide de —, *ib.*; pour vomir, VIII, 213; eau de —, en injection, VIII, 219; graisse de mouton ou de porc, et lentilles, dans du vin, en injection, *ib.*; — grillées, en cataplasme, VIII, 375.
- LENTISQUE**, en injection dans la matrice, VII, 345; —, sauge, hypericum, dans du vin noir, en injection, VII, 367; feuilles de sureau et de —, dans l'eau, en injection, VII, 419; racine de —, ou térébenthine, moelle d'oie, cire, huile de rose, en onction sur l'orifice utérin, VIII, 157, 169; contre-injection avec les feuilles de —, VIII, 219; feuilles de — et miel, en pessaire, VIII, 381.
- LEOCYDÈS** (le fils de); cas d'affection érosive et muqueuse, V, 145, § 1; un autre de chez —, eut la crise le 7^e jour, V, 161.
- LEONIDÈS** (la fille de), déviation des règles sur les narines, non comprise par le médecin, mort, V, 469, § 123.
- LEOPHORBIÈS**; fièvre aiguë, douleur des hypocondres, déjections abondantes; intermission au 14^e jour, reprise au 21^e, sueurs, guérison, V, 393, § 23.
- LÈPRES** favorisées par le printemps, IV, 495, § 20; — servant de dépôt, V, 79; pour la —, eau de chaux, V, 133, § 24; épaissement général de la peau, ressemblant à la —, V, 209, § 9; les hémorroïdes en préservent, V, 305, § 23, 501, § 20; excitant des démangeaisons, quand il va pleuvoir, V, 499, § 17; sel fondu dans le vinaigre, VI, 129; difformité plutôt que maladie, VI, 247, § 35; maladie du genre atrabilaire, IX, 75.
- LÈPREUX** (ongles); sel fondu dans le vinaigre, VI, 129.
- LÈSION**. Bandage expulsant le gonflement hors du lieu de la —, III, 561; — considérables qui sont innocentes, et — moindres qui

- sont graves, IV, 217; c'est suivant la gravité qu'il faut préjuger les diverses durées, IV, 219, 223; — plus effrayantes à voir qu'à traiter, IV, 287; — dont il faut se charger sans hésiter, *ib.*; la — diffère de la —, VI, 169, § 185.
- LÉTHARGUS**, chez les adultes, IV, 501, § 30; dans le —, tremblement fâcheux, IV, 583, § 18 *bis*; description du —, V, 611, § 136; empyème, fréquent à la suite du —, *ib.*; —, toux, expectoration, délire et somnolence; traitement: eau de farine d'orge, vin blanc; potages, VII, 101; mal de même constitution que la péripneumonie; il ne va guère sans une péripneumonie humide; toux et coma; traitement: faire expectorer; échauffer; si le malade réchappe, une suppuration se forme, VII, 123, § 5; cas où les médecins appliquent mal ce nom, VIII, 649.
- LEUCÉ** non congénitale, ne vient pas avant la puberté, V, 701, § 502; maladie très-grave, IX, 75.
- LEUCOÏUM**, dans du vin blanc, emménagogue, VII, 349; racine de — noir, dans du vin, *ib.* et 351; graine de —, sciure de cèdre, galbanum, fumigation, VII, 373; graine du —, en breuvage, dans du vin, VII, 429.
- LEUCOPHLEGMASIE** (dans la), diarrhée avantageuse, V, 585, § 29; dans la —, hydropisie, V, 605, § 75; — provenant du foie, couleux, V, 83, § 10; la diarrhée la fait cesser, V, 691, § 472; maladie pituiteuse, plus fréquente en hiver, VI, 47; maladie de longue durée, VI, 145; elle se change en hydropisie, VI, 147, § 3; une diarrhée violente y est avantageuse, VI, 153, § 7; description, traitement, VI, 229, § 19; elle naît du phlegme, *ib.*; pourquoi les malades sont plus blancs, *ib.*; le sang est plus aqueux par la surabondance du phlegme, *ib.*; changée en hydropisie, elle devient mortelle, *ib.* et 233; description; utilité du flux de ventre; traitement: purgatif hydragogue; exposer le malade à l'air; alimentation nourrissante; tout froid, rien de doux, rien d'huileux; ail, oignon, poireau, défendus; mouchetures aux bourses; dessécher par la diète; les marches, l'abstention des bains; s'il survient de l'oppression dans la poitrine, hélibore, purger la tête, VII, 109; —, VII, 215, § 20, 219, § 21, 225, § 23; solution par une diarrhée, IX, 293, § 53.
- LEUCORRHÉE**; le flux est comme de l'urine d'âne; œdème; essoufflement; traitement: pavot blanc et pavot rouge, fruit de l'épine dans du vin, polenta, et faire boire; grenade sous la cendre, et boire dans du vin; vomitif; lait d'ânesse comme évacuant; lait de vache, pendant quarante jours, augmentant et diminuant graduellement, VII, 333, § 15; — ou flux de semence, VIII, 63, § 24; description et accidents; traitement: évacuants; diurétiques; purger la tête; abstinence de bains; régime qui dessèche, VIII, 251, § 116; autre —; accidents; traitement: breuvages astringents; fumigations astringentes; potages; se balancer, aller en voiture, VIII, 253, § 117; autre —; accidents; traitement: évacuer par haut et par bas; petit-lait; aliment; régime desséchant; injections avec la lie; cure par le lait pendant quarante jours; injections avec la thapsie ou la scammonée ou la coloquinte, VIII, 255, § 118; autre —; accidents; traitement: évacuants; petit-lait; manger de la menthe; lait d'ânesse; injections irritantes; contre-injections astringentes; breuvage pour la —; régime; bains; fumigations, VIII, 259, § 119. Voy. FLUX.
- LEVER** d'été; peuples situés à la droite (lisez *été* au lieu de *hiver*), II, § 57.
- LEVIER**, un des trois instruments les plus puissants, III, 529, 531; réduction avec le — et l'extension, dans les fractures avec issue des fragments, III, 539; puissance d'un — régulièrement appliqué, pour la réduction des luxations, IV, 93; — employé pour la rédu-

tion des phalanges luxées, avec issue à travers les téguments, IV, 279; l'avant-bras de l'aide agissant comme un —, dans une réduction, IV, 293; — dans la machine appelée banc, IV, 299, 301, 303; — pour la réduction de la luxation de la cuisse en dehors, IV, 303, § 74; à l'extension et au —, aucune luxation ne peut résister, IV, 305; — dans la réduction des luxations de la cuisse, IV, 369; dans la réduction des os des doigts ou de la main qui ont percé les téguments, IV, 377; un des moyens de réduction, IV, 383; employé à la réduction des fractures avec issue des fragments à travers la peau, IV, 393; l'air, dans le ballonnement, ouvre la bouche comme ferait un —, VI, 103.

LÈVRES courbées ou prenant une teinte livide, dans les maladies aiguës, mauvais signe, II, 119; tremblement de la — inférieure; dans une fièvre, III, 47; — distordue, dans une fièvre intermittente, et faiblesse, mort prochaine, IV, 521, § 49, 605, § 74; — se fendant chez les personnes blanchâtres, V, 83, § 10; bredouillement de la langue et agitation des —, par quelle voie se fait la solution, V, 129, § 2; fièvre chez les individus très-blancs dont les — se gercent, V, 351, § 16; fièvres dans lesquelles les — s'exulcèrent, probablement intermittentes, V, 353, § 21; distorsion d'une —, funeste, V, 601, § 72; la contraction de la — annonce un flux bilieux, V, 637, § 235; — livides et distordues, signe de mort, VI, 670.

LÉZARD; matières alvines allongées comme un —, V, 195, § 56; — vert, servant de comparaison à la couleur de l'ictère, VII, 131, § 11.

LIBÉRATION (moyen de); un lieu recevant d'un autre lieu, ou les communautés des organes, V, 305, § 23.

LIBERTÉ politique, propre à développer le courage, II, 65.

LIBYE, contrée citée par l'auteur

comme lieu où se vérifient les signes indiqués par lui, II, 191; —, opposée aux contrées du Pont, VI, 529; ce que fait le vent du midi dans la —, VI, 533; le silphion y vient spontanément, VII, 547; en —, on se sert de la peau du bétail pour vêtement, et du ventre pour sac, VII, 609; feuille sèche de —, ou graine de silphion, VIII, 185.

LIBYENS, II, 57; usent de peaux et de viandes de chèvres, VI, 357; leur bétail consiste en chèvres et en bœufs, VI, 359.

LICHENS favorisés par le printemps, IV, 495, § 20; cas de — avec fièvre, V, 159; sel fondu dans le vinaigre, VI, 129; difformité plutôt que maladie, VI, 247, § 35; recette contre le —, VIII, 371, § 191; — qui n'est pas une apostase, IX, 75.

LIE. Matière comme de la —, V, 161; — molle, rendue par le vomissement, V, 431, § 67; — de vinaigre, emploi, VI, 129; — de vin brûlée et eau de myrte pour la chute du rectum, VI, 457; — de vin brûlée, entrant dans un onguent astringent, VII, 25; — brûlée, mise dans de l'eau, en injection, VII, 367; en pessaire, VII, 415; la préparation à la —, VIII, 155, § 57; — sèche, brûlée et éteinte dans du vin, en pessaire, VIII, 161, 181; — de vin calcinée, en injection dans de l'eau, VIII, 191, 193, § 118; — calcinée, VIII, 201; — de vin calcinée, en pessaire, VIII, 435, § 225.

LIEN, que l'on passe avec l'aiguille, dans un bandage, II, 295; place des bouts des —, *ib.*; les — doivent être souples, II, 299; disposition des — dans la réduction de la luxation des vertèbres, IV, 207; qualités des — pour les réductions, IV, 385.

LIENS de la matrice, se relâchant, VIII, 347. Voy. **LIGAMENT**.

LIENTERIES qui régnerent à Thasos, II, 617; servant de dépôts dans des fièvres qui régnerent à Thasos, II, 629; — fréquentes, sous une constitution qui régna, III, 211; ne pas faire vomir en hiver les

lientériques, IV, 505, § 12; dans les — chroniques, rapports aigres, signe favorable, IV, 563, § 1; dans les affections de la rate, —, IV, 575, § 43; dans la dyssenté-rie, —, IV, 605, § 77; dans les —, rapports acides, signe favorable, V, 93, § 21; dans les affections de la rate, une dyssenté-rie cessant, la — qui survient est mortelle, V, 687, § 457; — avec vers Intestinaux, douleurs se dissipant, annonce du gonflement des articulations, *ib.*, § 458; squames très-rouges avec phlyctènes, *ib.*; longues — avec vers, tranchées et douleurs se dissipant, les malades enflent, *ib.*, § 459; la —, avec dyspnée et vellication dans la poi-trine, aboutit à la phthisie, *ib.*, § 460; la — se change en hydro-pisie, VI, 147, § 3; la — occa-sionne parfois l'hydropisie, VI, 233, § 22; description, traitement, VI, 237, § 24; mode de produc-tion par le flux de phlegme qui se fait de la tête et du ventre supé-rieur dans le ventre inférieur, *ib.*; dyssenté-rie, —, diarrhée, maladies analogues et produites par un flux venant de la tête ou du ventre su-périeur, *ib.*, § 25; l'indication est de le détourner, *ib.*; sorte de plénitude où les selles sont comme dans la —, VI, 625; sorte de pâte frite, pour la —, VIII, 231, § 107; pronostic, IX, 53.

LIENTÉRIQUE; ventre — et dur, V, 561, § 138; ventre —, à la suite d'un flux hémorrhoidal avec fris-son, V, 657, § 338.

LIER, quand il reste une partie saine, V, 327, § 6.

LIERRE (feuilles de), astringentes; on les imbibe de vin blanc, VI, 129; racine, en cataplasme, dans l'inflammation du rectum, VI, 459; — très-sec, en pessaire, VII, 399, § 58; feuilles de myrte, de laurier et de —, dans l'eau tiède, en injection, VII, 419; — dans du vin vieux, bon pour faire concevoir, VIII, 63, § 23; eau de — et de sauge, en lotion, VIII, 131; baies de — blanc et sciure de cé-dros, en pessaire, VIII, 187; —

— de Crète, dans de l'eau, en in-jection, VIII, 195, § 217; — très-sec, en nouet, et mis dans la vulve, pour la chute de matrice, VIII, 327, § 149; feuilles de —, en fomentation, VIII, 377, § 193; graine de — et écorce de pin, en boisson, VIII, 383, § 199.

LIEU favorable, nécessaire à l'élève en médecine, IV, 639, § 2; le — où se donne l'instruction, comparé à l'air ambiant, IV, 641, § 3.

LIEU du corps. Un —, recevant d'un autre —, moyen de libé-ration, V, 805, § 23; recevant un dépôt ou de la pesanteur, et servant de moyen de solution, V, 501, § 20; indices d'un — affecté ou d'un — pouvant s'affecter, VI, 25; sang extravasé en un — étran-ger, VI, 107; ce —, paraissant signifier l'estomac, VI, 123; le meilleur traitement se fait par le — affecté, VI, 279; les maladies doivent être chassées et par la partie la plus voisine et par la voie la plus proche, VI, 341.

LIÈVRE, viande nourrissante, VI, 253; viande de —, propriétés, VI, 547; poils de — brûlés, à boire dans du miel cuit et de l'eau, VII, 355; poil de —, myrrhe, graisse d'oie, cire blanche et encens, en pessaire, VII, 397, § 55; poil de —, myrrhe, graisse d'oie, cire blanche et encens, en pessaire, VIII, 109, § 49; tête de — et rats, calcinés pour faire un denti-frice, VIII, 367, § 185.

LIGAMENTS considérables du rachis qui vont se terminer dans les pieds, II, 471; leur situation quand le membre est soutenu par une écharpe ou sur un plan, III, 311, 321; — de l'articulation du coude s'attachant au cubitus et non au radius, III, 545; contusion des — dans la région du coude, III, 557; promptitude de l'inflammation des —, III, 559; — articulaires, plus ou moins rigides, IV, 95, § 8; humidité de ces —, *ib.*; inflamma-tion de ces —, utile pour prévenir la récidive d'une luxation, IV, 101; — du rachis envahis par les tubercules du poumon, dans les

gibbosité, IV, 181; — muqueux et nerveux unissant les vertèbres (fibro-cartilages), IV, 191, § 45; — en arrière, *ib.*; connexions pour la contraction des —, IV, 247; communications pathologiques de certains —, IV, 325; — fixé dans la cavité cotyloïde, IV, 341; — névro-cartilagineux qui unit l'ischion et le sacrum, IV, 343; — des vertèbres qui naît de la couche cartilagineuse extérieure, *ib.*; — vertébraux qui se dirigent en bas, *ib.*; — qui joint les côtes aux entre-deux des vertèbres, IV, 345, — de la mâchoire favorisant la luxation par leur situation oblique, IV, 349; communauté d'action entre les —, IV, 367, 373; contusion des — du talon, IV, 373; cas de luxation où le — a été rompu, IV, 389; différence des —, quant à la facilité des luxations, *ib.*; les — arrachés ne peuvent se remettre en leur état primitif, IV, 391; nature des —, influant sur la facilité des récidives et des réductions pour les luxations, *ib.*; nerfs servant de — aux articulations, VI, 19; — larges, VIII, 347, 393, § 204.

LIGATURE pour le trichiasis, II, 517; pour les hémorrhoides, *ib.*; employée pour le traitement de la fistule anale, VI, 451, § 4; —, avec la laine en suint, au-dessus des coudes et des genoux, VIII, 237.

LIMITE, V, 327, § 6; — à observer dans l'emploi du chaud ou du froid, VI, 121; s'approcher très-près de la —, VI, 605.

LIN (graine de), cuite avec de l'eau et de l'huile; en cataplasme, II, 435; en cataplasme sur les hypochondres jusqu'à la mamelle, dans les douleurs de côté, II, 465; on en saupoudre le lait d'ânesse dans le dérangement de ventre apyritique, II, 503; coussin de —, III, 475; fil de —, IV, 149; farine de —, en cataplasme, V, 245, § 68; graine de — grillée, en cataplasme, V, 431, § 65; moxa de — éçu, VI, 243, § 29, 245, § 31; farine de graine de —, avec différentes

feuilles ou différents sucs, en cataplasme, VI, 411; avec l'arnus castus, l'alun et le vinaigre, VI, 413, § 11; avec l'agnus castus, VI, 431, § 24; fil de — éçu, VI, 451; cataplasme de graine de — grillée, en application, dans l'inflammation du rectum, VI, 455; graine de —, propriétés nutritives, VI, 545; tampon de — enduit de miel, qu'on introduit après cautérisation d'un polype, VII, 53, § 34; — éçu, pour tente, dans l'empyème, VII, 71, 189; tente de — éçu, VII, 155, 227; graine de —, eau, faire cuire dans un pot neuf, sans bouillir: boisson dans le causus, VII, 157; graine de — moulue, ers moulu, sésame moulu, gruau d'orge, le tout cuit dans du lait, VII, 171; graine de —, sauge et hypericon, dans du vin coupé, VII, 327; graine de —, en pessaire, VII, 355, 367; — fendu dans la paille même, trempé dans du vin, mis en pessaire dans de la laine, VII, 395, § 53; graine de — et sésame grillé, avec un jaune d'œuf, pour les enfants qui toussent et pour les gonflements de matrice, VIII, 83, 115, 131, 133; graine de — pour les douleurs de matrice, après l'accouchement, VIII, 109, § 51; étoupe de — éçu entrant dans un pessaire, VIII, 157; — vert, graine de —, chou et mercuriale, cuire dans l'eau qu'on injecte, VIII, 191; tige fendue de —, macérée dans du vin, en pessaire, VIII, 403, § 208; —, jonc, graisse d'ole, dans du vin, en breuvage, VIII, 461, § 246; cataplasme de graine de lin sur la région précordiale, VIII, 659, § 39.

LINGE (chiffon de), VIII, 429.

LINIMENT. Formules de — purgatifs de l'utérus, VIII, 213, § 88; formule d'un — pour l'angine, VIII, 225, § 97.

LIPOTHYMIE (danger de la), dans la section des doigts ou autre partie des membres, IV, 283; danger de la —, quand on coupe dans le vif un membre sphacélé, IV, 285; —, causant la mort dans la section complète d'un membre, IV, 377,

- § 34 ; danger des —, en enlevant les parties gangrénées, IV, 379 ; quand il faut pousser les évacuations jusqu'à la —, IV, 471, § 23 ; produite par la chaleur, IV, 539, § 16 ; — dans le flux des femmes, dangereuse, IV, 553, § 56 ; — après la rupture interne d'un abcès, IV, 581, § 8 ; moyen d'arrêter le sang, V, 339 ; — causée par l'application du chaud, VI, 121 ; l'eau froide sur les extrémités est utile, VI, 123. Voy. DÉFAILLANCE et SYNCOPE.
- LIPYRIE.** Maladie cérébrale qui survient à la suite de la fièvre —, VII, 31 ; — déterminée par les pertes séminales, VII, 79 ; fièvre —, VIII, 650 ; changement du causus en —, IX, 281.
- LIPYRIQUES** (les affections), résolues par un choléra, V, 609, § 117.
- LIQUIDE.** Il y a du — en toute chose, II, 33 ; ne faire application d'aucun — sur les plaies de la tête, III, 231 ; les — vont naturellement en bas, VI, 293 ; quatre espèces de — dans le corps, VII, 543 ; il n'y a dans l'homme comme dans le monde qu'un seul — dont les autres sont des modifications, VIII, 642.
- LIS.** Huile de — ou susinum, VII, 363 ; huile de —, en onction sur la tête, VIII, 83, 201, 381 ; —, safran et feuilles de lin, en pessaire, VIII, 363.
- LISIÈRES** qu'on roule par-dessus les bandes, dans l'appareil des fractures, III, 303.
- LISSE.** État — de la matrice ; accidents, traitement, VIII, 347, § 168 ; état — de la matrice, cause de stérilité, VIII, 411.
- LIT.** Médecins qui, dans une fracture de jambe, attachent le pied au lit, III, 519 ; le plus fort et le plus grand qui se trouve dans la maison ; comment s'en servir dans la réduction des luxations de la cuisse, IV, 313 ; positions qu'on prend au —, influant sur les déviations de l'épine, IV, 383 ; — employé pour pratiquer l'extension et la contre-extension, IV, 385 ; vases pleins d'eau chaude mis sous le — pour réchauffer un malade, V, 415 ; — fait avec des toisons en suint, V, 491, § 10 ; souffrances causées par le —, V, 607, § 109 ; coucher sur un — dur, quand on veut maigrir, VI, 77, § 4 ; élever les pieds du — dans les déplacements de l'utérus, VI, 349 ; quand il faut coucher sur un lit dur, VI, 597 ; promener dans son lit un malade dont les articulations sont affectées, VII, 299.
- LITHARGE** en poudre, siccativ des plaies, VI, 417, § 13 ; — grillée, entrant dans une préparation astringente, VI, 445 ; contre le lichen, VIII, 371, § 191.
- LITHIASE.** L'origine en est dans le lait de la nourrice ; comparaison avec la fusion du fer ; signes de la pierre dans la vessie, VII, 601, § 55.
- LIVIDES.** Extrémités un peu livides, II, 703 ; fièvres —, V, 275, § 14 ; éruption livide chez un malade déjà faible, annonce de mort, VI, 325, § 33.
- LIVIDE (MALADIE),** fièvre sèche, frissons ; douleurs dans les viscères ; vomissement de bile ; peau livide ; traitement : évacuant par le bas et par le haut ; lavements ; purger la tête ; petit-lait ; lait d'ânesse, VII, 105, § 68.
- LIVIDITÉ** des ongles et des doigts, II, 133 ; — du côté trouvée sur le corps de ceux qui succombent à des maladies aiguës de poitrine, II, 261 ; — des parties génitales dans le causus, II, 399 ; — des extrémités chez Phyliscus, II, 685 ; — des extrémités, dans une fièvre, III, 55, 57 ; — des grosses veines et gangrène dans la contusion violente du talon, III, 457 ; — des grosses veines, IV, 325, 373 ; — à la main, dans une angine mortelle, V, 259, § 104 ; un peu de —, à la main, signe dans une angine, V, 391, § 18 ; —, annonce d'une mort prompte, V, 599, § 66 ; — des paupières, des lèvres ou du nez, signe de mort, V, 631, § 209 ; — du côté dans les graves péripneumonies, avec inflammation des aortes, V, 673, § 394 ; —

des doigts et des ongles, signe de mort, V, 693, § 483; d'où elle vient dans les expectorations, VI, 203, § 31; — qui soulagent, VIII, 355, § 34, 357.

LIVRE. Substances à pessaire, écrites en un livre, VI, 347; — médicaux, IX, 21.

LOBE (le), du foie, V, 123; — supérieur, moyen, inférieur du poumon, V, 671, § 394; — du poumon en spasme, sorte d'affection pulmonaire; traitement: applications chaudes; boisson excitante; potages; régime, VII, 83, § 54; les deux — en spasme, maladie aiguë et dangereuse; traitement: laver avec beaucoup d'eau chaude; applications chaudes; et, si le malade ne peut les supporter, applications froides; boissons; potages, *ib.*; — du poumon, VII, 85.

LOCHIES (suppression des), accidents, V, 531, § 80; il est fâcheux que des — abondantes s'arrêtent, V, 701, § 506; annonce de — abondantes, V, 707, § 535; — coulant mal; accidents, traitement: fumigations; pessaire au cyclamen; boisson de branches de pin; faire une onction à l'orifice de la matrice, VII, 325, § 9; préparations pour faire aller les —, VII, 353 et 355; les — durent trente jours pour un garçon, quarante-deux jours pour une fille, VII, 501; elles durent moins chez les jeunes femmes, plus chez les femmes âgées, *ib.*; explication de ces différentes durées, *ib.*; explication du mouvement qui produit les —, *ib.*; quantité des — par jour, VII, 503; qualités du sang lochial, *ib.*; maladies qui en dépendent, *ib.*; correspondance du flux lochial avec les jours de formation des garçons et des filles, *ib.*; les — facilitent les règles, VIII, 11 et 13; influence d'un état bilieux pendant la grossesse sur l'état des —; — bilieuses, VIII, 71; diminution ou suppression des —, *ib.*; comparaison de ces accidents avec ceux que déterminent les règles bilieuses; traitement, *ib.*; influence d'un état pituiteux

pendant la grossesse sur les —; — pituiteuses, VIII, 73, § 29; comparaison de ces accidents avec ceux que déterminent des règles pituiteuses; traitement, *ib.*; état des —, quand la rate est malade, VIII, 75, § 30; accidents causés par l'absence des —, traitement, VIII, 83, § 25; — coulant mal; cinq cas, VIII, 85, § 36; traitement du cas où la purgation lochiale manque, VIII, 89, § 37; — coulant moins, parce que l'orifice utérin est étroit et dévié, ou les parties génitales resserrées par l'inflammation; traitement, VIII, 93, § 38; — plus abondantes qu'il ne faut, VIII, 95, § 39; absence des —, cause d'ulcération et, par suite, d'adhérence des parties génitales, VIII, 97, § 40; déplacement des — et transport sur la tête, la poitrine, le poumon. sang s'écoulant par les yeux, VIII, 99, § 41; moyens pour faire bien couler les —, VIII, 105, § 45; remarques sur les —; quantité différente; durée différente si c'est un garçon ou une fille, VIII, 153; durée après les avortements, *ib.*; formules de préparations pour les —, VIII, 173, § 78; — ne venant pas; traitement, VIII, 449, § 234.

LOCRIENS adjacents à la campagne criséenne, IX, 407.

LOGE. L'habitude crée une — à l'os luxé, IV, 391.

LOIS, ne contribuent pas peu à créer le courage, II, 87; doctrine qui est la — pour les délégations, III, 295; — ou doctrine qui règle la cure des fractures simples, III, 441; serment suivant la — médicale, IV, 631; la — gouverne tout, VII, 471.

LOMBES, point de départ des hydropisies dans les maladies aiguës, II, 131; douleurs fébriles occupant les — et remontant vers le diaphragme, II, 163; météorisme et borborygmes des hypochondres dans les fièvres; douleurs des —, IV, 529, § 73; pesanteur des —, exemple de dépôt siégeant plus bas que la maladie, V, 79; dépôt de la ma-

trice sur les —, V, 79; des veines près des —, V, 121, 123; douleur existant aux —, métastase sur le côté, V, 345, § 3; douleur lombaire avec une chaleur importune, puis de petites sueurs, danger, V, 523, § 42; douleur quittant les — pour se porter en haut, mauvais, V, 527, § 69; douleur abandonnant les — et remontant au cardia, avec fièvre, se termine par des vomissements noirs, V, 531, § 83; douleurs quittant les — et gagnant les hypocondres, fièvre, céphalalgie, terminaison par le spasme, V, 539, § 100; la douleur des — avec céphalalgie et cardialgie, a quelque chose de spasmodique, V, 543, § 106; douleurs allant des — au cou et produisant une sorte de paralysie, annonce de spasme, V, 551, § 118; — douloureux et cardialgie, annonce d'un flux hémorrhoidal, V, 557, § 130; douleur des — annonçant une hémorrhagie, V, 565, § 146; — douleurs des — après la crise, V, 617, § 154; en cas de douleur des hypocondres, une douleur lombaire survenant annonce un flux de ventre, V, 647, § 285; la douleur lombaire, ne se dissipant pas par une purgation, finit par l'hydropisie sèche, V, 651, § 298; douleurs des — redoublant avec fièvre d'une manière tierce, selles de caillots de sang, *ib.*, § 299; douleurs des —, signe d'un écoulement de sang par les hémorrhoides, *ib.*, § 300; douleur se portant des — à la tête, avec engourdissement des mains, hémorrhagies abondantes et flux de ventre, *ib.*, § 302; douleurs continues des — avec déjections abondantes, vomir par l'ellébore, *ib.*, § 304; — douloureux et cardialgie, signe de flux hémorrhoidal, *ib.*, § 306; douleur allant des — au cou et à la tête, et produisant une sorte de paralysie, annonce de spasme, de délire, *ib.*, § 307; douleur quittant les — pour se porter en haut, fâcheuse, V, 653, § 308; douleur quittant les — pour se porter au cardia, vomissements

noirs, *ib.*, § 310; douleur des —, puis douleur de tête, mort spasmodique, *ib.*, § 311; douleur lombaire fâcheuse, *ib.*, § 312; cas de douleurs lombaires où l'on se demande s'il faut s'attendre à des selles noires, *ib.*, § 313; cas où une douleur des — a quelque chose de spasmodique, *ib.*, § 314; douleurs des —, sans cause, signe de malignité, *ib.*, § 316; douleur des — avec chaleur et agitation, mauvaise, *ib.*, § 317; tension des —, après des règles abondantes, annonce de suppuration, *ib.*, § 318; douleur des — et du côté, annonce d'ictère, *ib.*, § 319; froid et pesanteur aux — pour une cause légère en hiver, avec resserrement du ventre, annonce de coxalgie, de douleur rénale ou de strangurie, V, 691, § 477; dans les déjections bilieuses une efflorescence écumeuse, avec douleur lombaire, mauvaise, V, 723, § 595; selles qui peuvent être indice des douleurs lombaires, V, 727, § 606; dans la douleur des —, saigner à la partie interne de la jambe, VI, 59; pendant les chaleurs, des pesanteurs s'y font sentir, VI, 79; les — se déplaisent au froid, se plaisent au chaud, VI, 123; tirer du sang des — à l'aide d'une ventouse, VII, 221; douleurs dans les —, chez une femme; boire de l'anis et du cumin, et se laver à l'eau chaude, VII, 403, § 70; douleurs des — chez une femme enceinte, VIII, 81; traiter les —, VIII, 83, § 35.

LOMBRIC. Il est bon que des — soient expulsés avec les selles, à l'approche de la crise, II, 137; — chez les enfants, IV, 499; expulsion de — vers la crise, favorable, V, 721, § 589.

LONG. Fièvres longues qui règnent sous une certaine constitution, III, 93; fièvres — accompagnées d'un grand trouble, *ib.*; acrisie, *ib.*; dans les maladies longues, le ventre venant à se resserrer, l'hypocondre étant gonflé, mauvais, V, 647, § 281, et 651, § 295; petites hémorrhagies, fu-

- nestes dans les maladies longues, V, 657, § 334.
- LONGÉVITÉ** commune dans les localités exposées aux vents du nord, II, 21; ne se voit pas dans les localités où l'on fait usage d'eaux dormantes, II, 29; signe indiquant la —, V, 133, § 1.
- LOTIONS** avec beaucoup d'eau, en un cas de choléra, V, 211, § 10.
- LOTUS.** Copeaux de —, qu'on fait cuire dans du vin, qui entre dans une préparation mondificative des plaies, VI, 415; autre, avec copeaux de lotus cuits dans du vinaigre blanc, VI, 417, § 12; poudre de copeaux de —, siccativité des plaies, *ib.*, § 13; raclures de — entrant dans des préparations émollientes et cicatrisantes, VI, 427, § 21; entrant dans des préparations pour les brûlures, *ib.*, § 22; eau de sciure de —, pour la chute du rectum, VI, 457, § 9; raclures de — et baies de myrte, en décoction ou en cataplasme, sur les parties génitales, VII, 317, § 4; sciure de —, en pessaire, VII, 365; sciure de — et de cyprès, eau et huile, en fumigation, VII, 377; sciure de — entrant dans une préparation siccativité, VIII, 131; sciure de — et écorce sèche de grenade dans du vin noir, injecter, VIII, 193, 375; fleur de — bouillie, en pessaire, VIII, 381.
- LOUP** (excréments de), poil d'âne et polion, en fumigation, VIII, 165.
- LUBRIFICATION** de la chair pour la formation d'une fausse articulation, IV, 241.
- LUETTE.** Il est dangereux de la réséquer ou de la fendre, quand elle est rouge et grosse, II, 179; procurer des évacuations alvines avant l'emploi des moyens chirurgicaux, II, 181; la — a une grosse veine des deux côtés, II, 411; — rétractée dans une fièvre, III, 53; — se fondant et offrant une atrophie fatigante dans une épidémie de luxation spontanée des vertèbres du cou, V, 99; le mal de la —, affection d'issue incertaine, VI, 145; maladies de la —, traitement: gargarisme; raser le derrière de la tête et y appliquer deux ventouses scarifiées; inclser la —, VI, 211, § 3; inclser quand la — est devenue un peu rouge, *ib.*; danger qu'il y a à le faire auparavant; suffocation soudaine, *ib.*; inflammation, VII, 19, § 10, et 47, § 29; elle est sur une grosse veine, *ib.*; il faut la couper, sinon le malade entre en convulsion et est suffoqué, *ib.*; frotter la — avec de la fleur de cuivre sèche, VII, 49, § 30; inflammation de la —, cause d'opisthotonos, VII, 301, § 53; les enfants pris de toux en tant, — trop grande, VIII, 547, § 19.
- LUEURS** devant les yeux dans une affection mélancolique, V, 413.
- LUMIÈRE.** De la — dans l'officine du médecin, III, 277; genre de — et disposition, dans les opérations, III, 279; disposer le blessé, en cas de fracture de l'avant-bras, de manière que la partie soit bien éclairée, III, 427; ceux que la — incommode, V, 627, § 191; yeux fuyant la —, V, 631, § 214; la vision s'opère par la réflexion de la —, VIII, 607.
- LUNE.** Sa marche est un effet du souffle, VI, 95; la — a un maximum et un minimum, VI, 477; circulation du feu représentant, dans le corps vivant, les propriétés de la —, VI, 487; la révolution vers les parties creuses appartient à la —, VI, 645; la nouvelle —, étant un seul jour, est, à très-peu de chose près, la 30^e partie du mois, VII, 459; la — est le lien entre la terre et les parties supérieures, VIII, 635.
- LUPIN**, légume innocent, II, 487; propriétés nutritives, VI, 545; farine de — et d'ers, cosmétique, VIII, 369, § 188.
- LUT** mêlé de poils, VII, 159.
- LUTTE.** Hippothène renversé dans une —, son adversaire sur lui, V, 213, § 14; fort frisson à la

- suite d'une — prolongée, V, 223, § 22; — remplaçant la course, et *vice versa*, VI, 83; — recommandée au nombre des exercices pour traiter ou améliorer l'intelligence, VI, 515; — à plat sur le sol; — au poignet; effets, VI, 501, 623; — huilée, VI, 595, 605, 619; — sur la poussière, VI, 603, 621; — par le haut des épaules, VII, 233, 247.
- LUXATIONS**, bandage qu'on emploie pour les contenir, III, 329; affusions abondantes, *ib.*; — qu'on produit à volonté, IV, 95, § 8; les — sont plus difficiles dans l'embonpoint, plus faciles dans l'amalgrissement, *ib.*; récidives des —, *ib.*; pronostic à porter sur la récidive, IV, 101, § 9; influence de la — non réduite des membres inférieurs sur la station et la nutrition des parties, IV, 233, § 53; considérations générales sur les —, IV, 261, § 61; — complètes et incomplètes, *ib.*; quelques — congénitales sont susceptibles de réduction, IV, 263, § 62, 387, § 40; — tibio-tarsienne avec sortie des os à travers les téguments, IV, 269, § 63; — radiocarpienne avec issue des os à travers les téguments, IV, 275, § 64; remarques générales sur les —, le temps de la réduction, le traitement consécutif, IV, 317, § 79; dans les — non réduites, l'atrophie se fait sentir surtout à l'opposite de la luxation, IV, 351; — sujette à de fréquentes récidives, IV, 363, § 21; signes des —, IV, 387, § 40; cas où il faut réduire ou ne pas réduire, IV, 389; des effets des — non réduites, *ib.*; — avec issue des os à travers la peau, *ib.*; règle sur la position après la réduction, *ib.*; réduire une — le plus tôt possible, *ib.*; une — est d'autant moins grave qu'elle est plus éloignée du tronc, *ib.*; l'habitude créée une loge à l'os luxé, *ib.*; variétés des —, IV, 395, § 42; — du calcaneum, IV, 451, § 11; employer les choses chaudes, VI, 119; dans les grandes —, le patient est insensible à la chaleur des affusions, et on pourrait le brûler, VI, 121; méconnaître une —, VI, 151. Sur les différentes —, voy. les mots AVANT-BRAS, BRAS, CLAVICULE, COUDE, CUISSE, DOIGTS, ÉPAULE, EXTENSION, FÉMUR, GENOU, HUMÉRUS, JAMBE, MACHOIRE, MAIN, ORTEIL, OS, PIED, POIGNET, RÉDUCTION, VERTÈBRES.
- LYCIE** (cas de), potion d'ellébore, gonflement de la rate, veine du bras gauche tendue, délire, mort, V, 95, § 22; —, rate tuméfiée, V, 331.
- LYCINUS**, grammairien, fièvre bilieuse, rate grosse, ulcérations aux lèvres du côté gauche, épistaxis gauche, V, 181, § 37.
- LYCON**, maladie de la hanche, point de suppuration, évacuants, ventouses, saignée, guérison, V, 209, § 8.
- LYCUS**, tué à coups de pierres, en pénétrant dans le sanctuaire de Delphes pour enlever le trépied, IX, 413.
- LYGDAMIS**, père d'Artémise, IX, 415.
- LYSIS** (cas de), V, 529, § 72.

M

- MACÉDOINE** ravagée par la peste, IX, 419; secourra Cos, IX, 429.
- MACÉDONIEN** (un), V, 241, § 60; l'individu blessé à la tête d'un coup de pierre par un —, obscurcissement de la vue, chute, mort le 5^e jour, V, 401, § 32.
- MACHAON** perdit la vie quand il descendit du cheval de bois dans la ville de Troie, IX, 427.
- MACHINE**. Il est absurde de recourir à des —, quand il n'en est pas besoin, III, 475; — pour les réductions, dite plus tard banc, IV,

297, § 72; description de cette —, *ib.*; avec cette — on ne doit échouer dans la réduction d'aucune luxation, *ib.*

MÂCHOIRE. Gonflements à la —, avec fièvre, V, 149; gonflement de la —, avec pourriture sèche, mort, V, 205, § 4; les — se fixent ou tétanos, V, 215, § 15; sphacèle et chute de la — chez un enfant, V, 257, § 100; sphacèle de la —, à la suite d'un mal de dents, et nécrose, V, 461, § 113; dépôt vers les —, quand il y a sentiment de brisure dans les fièvres, V, 487, § 7; les violentes douleurs de la — font craindre la séparation de l'os, V, 637, § 234; serrement des —, mauvais signe, V, 641, § 256; état de la gorge et des — qui annonce le délire, V, 643, § 269; la — a une articulation au menton et, en haut, à la tête, VI, 285, § 6; dans l'angine le dessous des — se gonfle, VII, 41; résolution des — dans le tétanos, signe de mort, VIII, 671.

MÂCHOIRE INFÉRIÈRE, articulée avec la tempe, III, 193; articulation de cet os; têtes de cet os, IV, 141, § 30; raisons qui font qu'elle se luxe peu, *ib.*; muscles qui s'attachent aux deux têtes, *ib.*; son articulation est diarthroïdale, *ib.*; sa rigidité est le premier signe dans les convulsions et le tétanos, *ib.*; condition dans laquelle la luxation arrive, *ib.*; fréquentes déviations de la — dans le bâillement, *ib.*; signes de la luxation d'un des condyles, *ib.*; réduction, traitement, *ib.*; luxation des deux condyles, IV, 147, § 31; réduire cette luxation aussitôt que possible, à cause des accidents très-dangereux qu'autrement elle produit, *ib.*; la mort, en ce cas, survient vers le seizième jour, *ib.*; signes et traitement, *ib.*; fracture de la — sans déplacement, *ib.*, § 32; réduction et traitement, *ib.*; attacher les dents avec un fil, *ib.*; bandage, remarques sur le bandage, *ib.*; faire de fréquentes recherches avec le

doigt, *ib.*; fracture avec déplacement, IV, 149, § 33; traitement: attacher les dents; bandage avec le cuir de Carthage, *ib.*; régime, *ib.*; la — se consolide en 20 jours, *ib.*; elle est un os spongieux, *ib.*; censure des bandages qu'emploient les médecins, *ib.*; inconvenient de tout bandage roulé, *ib.*; fracture dans la symphyse, IV, 155, § 34; traitement, *ib.*; attacher ensemble les dents, *ib.*; bandage, *ib.*; inconvenients qui résultent, pour les dents, d'une réduction mal faite, *ib.*; la — est sujette à de fréquents spasmes, IV, 349; luxations, *ib.*; signes, *ib.*; dangers de la luxation double non réduite, *ib.*; réduction, *ib.*; traitement après la réduction, *ib.*; seul os qui ait des veines dans son intérieur, VIII, 601.

MÂCHOIRE SUPÉRIÈRE. Os qui en naît (*malaire*), IV, 141, § 30; cet os se conjuge avec l'apophyse placée sous l'oreille, *ib.*; la — est immobile, *ib.*; son articulation avec la tête, *ib.*; il y a beaucoup de symphyses dans la —, IV, 155, § 34.

MACROCÉPHALES, (peuple des) II, 59, § 14; pratiques pour allonger la tête, *ib.*; influence de l'hérédité pour entretenir la macrocéphalie, *ib.*; la coutume d'allonger la tête s'est perdue par la fréquentation des autres peuples, *ib.*

MACROCÉPHALIE par l'effet des coutumes, V, 81.

MADRIER employé dans l'appareil de réduction pour la luxation des vertèbres en arrière, IV, 205; — de six coudées, IV, 385.

MÆANDRIUS l'aveugle (la femme de), crachats purulents, gonflement du foie, mort, V, 149, § 8.

MAGES, prennent un semblant de piété et de science supérieure, VI, 355, 359.

MAGIE. Les opérations prétendues de la — suppriment la puissance divine, VI, 359; la — va non à la piété, mais à l'impïété, *ib.*; faire descendre la lune, éclipser le soleil, provoquer l'orage et le beau temps, rendre la terre et la mer

- infécondes, VI, 361; tout cela suppose les dieux sans force ou point de dieux, *ib.*; mensonges de la —, *ib.*; rejet des artifices de la —, VI, 397.
- MAGIS**, sorte de gâteau, VIII, 451.
- MAGNÉSIE** (pierre), elle est purgative, VII, 219.
- MAIGRE**. Les femmes très-maigres avortent tant qu'elles n'ont pas de l'embonpoint, IV, 547, § 44.
- MAIGREUR**, (la), favorise les luxations et les réductions, IV, 101.
- MAINS** (mouvements des) dans les maladies aiguës, II, 123, § 4; cherchant dans le vide, arrachant brin à brin les couvertures, etc., mauvais signe, *ib.*; — tremblantes, annonce d'une épistaxis, dans une fièvre s'aggravant le 3^e et le 4^e jour, II, 441; — tremblantes par l'effet de la boisson, annonce de délire ou de convulsion, II, 451; mouvements des —, une des sources du diagnostic dans les maladies, II, 671; tremblements des —, dans une fièvre, III, 25; fièvre légère à la —, III, 145; les — de l'opérateur assis ne seront pas portées plus haut que les mamelles, III, 283; dans les opérations et les bandages, —, en pronation, III, 287; les deux —, dans l'opposition l'une avec l'autre, *ib.*; s'exercer à exécuter toute chose avec l'une ou l'autre —, III, 289; s'habituer à placer une bande avec l'une ou l'autre —, III, 305; — du médecin promenée sur l'avant-bras pour y reconnaître la saillie de l'os cassé, III, 427; la coaptation dans la fracture du bras, pratiquée par la face palmaire des — du médecin, III, 447; consulter le gonflement de la — dans la fracture du bras, III, 449, § 8; luxation des os de la —, III, 449, § 9; habileté de la —, III, 513; malhabileté de la —, IV, 109; luxation des os de la —, IV, 323, § 84, 325, § 85; os et articulations de la —, IV, 341; luxation des os de la —, IV, 373, §§ 28 et 29; les os des doigts et les os de la — sont les seuls qu'on puisse réduire quand ils ont percé les téguments, IV, 377; traitement de ces cas, *ib.*; jours auxquels on peut entreprendre cette réduction, *ib.*; une section complète près de la — ne cause guère la mort, *ib.*, § 34; convulsions des —, à l'approche de la mort, V, 397; les — tremblent après avoir soulevé un fardeau trop lourd, V, 491, § 9; engourdissement des —, V, 651, § 302; pieds et — à découvert, sans une chaleur brûlante, mauvais signe, V, 695, § 487; l'habitude est le meilleur enseignement pour la —, VI, 91; le chaud échauffe d'abord le dedans des —, VI, 125; adresse, maladresse de la —, VI, 141; inhabiletés de la —, VI, 151, § 6; exemples d'adresse, VI, 159, § 10; disposer gracieusement les doigts et faire un bandage élégant n'appartient pas à l'adresse en médecine, *ib.*; la — a beaucoup d'articulations, VI, 225, § 16; ne pas mettre une — sur l'autre, observance recommandée par les charlatans dans l'épilepsie, VI, 357.
- MAISON**. Dans quelque — qu'il entre, le médecin doit se préserver de tout méfait corrupteur, IV, 631.
- MAITRE** (le) de médecine, le mettre au même rang que les parents, IV, 629; tenir ses enfants pour des frères, *ib.*; les préceptes des —, IV, 641, § 3.
- MAL** (le) aide au mal, II, 263; s'abstenir de tout — et de toute injustice, IV, 631; ne pas toucher à ceux chez qui le — est le plus fort, VI, 9, 15, § 8; l'art attend pour se mettre à l'œuvre qu'il se soit rendu compte du —, VI, 21, § 11; le — est non s'établissant, mais établi, quand les patients demandent les secours médicaux, *ib.*; quels biens et quels maux étoient spontanément aux malades dans les maladies, VI, 141, 153; quel —, survenant à un —, est cause de bien, VI, 143; quel — survient nécessairement à un —, *ib.*; maux qui suivent nécessairement un —, VI, 147, § 4; bien et — que le médecin fait par hasard, VI, 155.

MALADE. Les —, en écoutant le médecin, ne font que se rappeler ce qu'ils ont éprouvé, I, 575; pour le —, une nourriture trop substantielle est cause de souffrance et d'aggravation, I, 583, § 6; le — est encore plus faible que l'individu de constitution faible, I, 597; les — se présentent sous beaucoup d'aspects différents, II, 435, § 9; règles pour interroger les —, *ib.*; examen de la tête, des hypochondres, de la poitrine, du ventre, *ib.*; cas d'une fièvre s'aggravant le 3^e et le 4^e jour, *ib.*; signes qui en indiquent le danger, *ib.*; l'art se compose de trois termes : la maladie, le — et le médecin, II, 637; il faut que le — aide le médecin à combattre la maladie, *ib.*; le —, une des sources du diagnostic dans les maladies, II, 669, § 10; le — attein de phrénitis, III, 117; histoire de son cas, *ib.*; vomissements abondants de matières érugineuses, *ib.*; pesanteur de la tête et du cou, avec douleur, III, 119; 2^e jour, battements dans tout le corps, convulsions, *ib.*; 3^e jour, mort, *ib.*; interprétation des caractères, *ib.*; du — dans l'officine du médecin, III, 277; rôle du —, IV, 459, § 1; examen du — pour savoir s'il pourra supporter la rigueur du régime, IV, 465, § 9; dans les douleurs de côté et autres, observer si les — offrent de grandes différences, IV, 565, § 5; le médecin entre dans les maisons pour l'utilité des —, IV, 631; examen du —, V, 185, § 43, 351, § 17; VI, 247, § 37; le —, l'opérateur, V, 185; dispositions autour du —, V, 291, § 24; ses explications, *ib.*; gracieusetés pour les —, V, 309, § 7; faire peur à un — non maître de soi, V, 353, § 24; étude du —, V, 479, § 2, 481, § 4; parmi les — traités, quelques-uns guérissent, VI, 7, § 4; les — qui ont guéri sans médecin, ont fait ceci ou cela, *ib.*, § 5; le — moins capable d'obéir aux prescriptions que le médecin d'en faire de mauvaises, VI, 11, § 7; peinture de l'état moral du —, *ib.*; renseignements que fournit le —, dictés

plutôt par l'opinion que par une connaissance positive, *ib.*; le — juge de la chaleur des affusions, VI, 121; ce qui se fait ou se dit de conjecture par le —, VI, 141; savoir être utile au —, en s'aidant de ce qui est à la portée, VI, 249, § 39; permettre ce que les — désirent, pourvu qu'il n'en résulte pas de dommage, VI, 255, § 44; examiner attentivement le —, avant de lui prescrire tel ou tel aliment, *ib.*, § 46; les substances avantageuses aux gens en santé sont trop fortes pour les —, VI, 271; — fort, maladie faible, on peut user avec hardiesse d'un médicament énergique, VI, 327, § 34; — faible, maladie forte, user des médicaments faibles, *ib.*; malades du traitement desquels il ne faut pas se charger, VIII, 447; précautions à prendre pour un —, VIII, 657, § 35; des fautes des —, IX, 241, § 14; — qui changent de médecin, IX, 257, § 5.

MALADIES locales et — générales, moyen de les prédire dans une localité où l'on exerce la médecine, II, 15; — les plus fréquentes chez ceux qui font usage des eaux dormantes, II, 27; toutes les — sont de cause naturelle, aucune n'est plus divine qu'une autre, II, 77, § 22; prédire la marche successive des —, II, 111; — aiguës, pronostic tiré de l'examen de la face, II, 113, § 2; de l'examen de la position du malade dans son lit, II, 119, § 3; — fébriles se jugeant dans quarante jours, II, 123, § 5; les débuts des — longues se ressemblent beaucoup, II, 171; les débuts des — courtes sont très-dissimilaires, *ib.*; il ne faut demander le nom d'aucune — qui ne figurerait pas dans le Pronostic, car toutes celles qui se jugent dans les mêmes temps, ont les mêmes signes, II, 191; leurs variétés ont trompé les médecins, II, 229; espèces de —; comment il faut les dénombrer, *ib.*; importance du régime, II, 239, § 3; dans l'explication de chaque —, Hippocrate exposera les règles de chaque boisson, II, 363; voies de solution

de toutes les —, II, 475, § 15; — de longue durée, ce qu'il faut observer dans le régime, II, 503, § 22; en dire les antécédents, en connaître l'état présent, en prédire les événements futurs, II, 635; dans les —, deux objets : être utile, ou du moins ne pas nuire, *ib.*; l'art se compose de trois termes : la —, le malade et le médecin, II, 637; il faut que le malade aide le médecin à combattre la —, *ib.*; d'où découlent les signes diagnostiques dans les —, II, 669, § 10; échanges qui se font entre les —, une des sources du diagnostic, *ib.*; redoublement aux jours pairs, crises aux jours pairs, redoublements aux jours impairs, crises aux jours impairs, II, 679, § 12; apprendre à reconnaître la constitution de chaque —, III, 103; procédés à employer pour les reconnaître, III, 273; les — ne sont-elles pas des plaies? III, 527; la connaissance de la disposition du rachis est utile en beaucoup de —, IV, 191; — dans lesquelles survient la luxation spontanée de la cuisse, IV, 253; pour les extrêmes —, l'extrême exactitude du traitement, IV, 463, § 6; dans les — très-aiguës, l'extrême diète, *ib.*, § 7; à la — dans sa force, la diète la plus sévère, IV, 465, § 8; les — indiquent les redoublements et les constitutions, *ib.*, § 12; pronostic tiré du rapport des — avec la nature du malade, sa complexion, son âge et la saison, IV, 481, § 24; 607, § 82; les — sont engendrées par les changements des saisons et par les grandes alternatives dans les saisons, IV, 487, § 1; certaines — sont bien ou mal disposées pour une saison, un lieu, un genre de vie, *ib.*, § 3; régularité des saisons, régularité des —, et *vice versa*, IV, 489, § 8; — et saisons, IV, 495, § 19; dans les — de longue durée, inappétence et déjections intempérées, mauvaises, IV, 579, § 6; — se portant au dehors, IV, 591, § 49; considérer l'état avant la —, V, 81; considérer le point de départ,

V, 83, § 11; fin, un jour impair; commencement un jour pair, un mois pair, une année impaire, V, 137, § 8; remarques sur le caractère et la marche, V, 189, § 46; la —, sans autre désignation (peut-être l'épilepsie), V, 221, § 22; questions sur la —, V, 291, § 24; comment on explore une —, V, 299, § 12; considérer le point de départ de la —, V, 303, § 20; — cessant par coction, par solution, par dilatation, V, 317, § 3; changer de pays, utile dans les longues —, V, 319, § 13; substitution des — entre elles, V, 327; études de la —, V, 349, § 14; génie des — régnautes, *ib.*, § 15; remarques sur les — en général, V, 353, § 24; difficulté de se faire une idée d'une —, *ib.*, § 26; la grande — ou épilepsie, V, 325, § 5; choses à considérer dans la —, V, 479; modes des —, V, 493, § 12; — affectant un caractère conforme aux vents qui régnent, V, 497 § 14; — à attendre par le vent du nord, *ib.*; les plus grands changements produisent les plus grandes —, *ib.*, § 15; d'après les —, prédire les vents et les sécheresses, V, 499, § 17; — graves et répandues, nées de constitutions prolongées, *ib.*, § 18; quelles — surgissent sous l'influence de telles eaux, de tels vents, *ib.*; — bien traitées, suivies le plus souvent d'un bon succès; mal traitées, d'un mauvais, VI, 7; beaucoup guérissent sans l'intervention du médecin, VI, 7, § 5; ignorance du malade sur la —, VI, 13, § 7; — désespérées dont les médecins refusent de se charger, VI, 13, § 8, 27, § 13; division des — en cachées et non cachées, VI, 17; — que l'art estime être cachées, VI, 19 § 11; connaître la cause des — et y appliquer un traitement qui les empêche de grandir forment un savoir de même ordre, *ib.*; avance de la — sur le traitement, ou du traitement sur la —, *ib.*; beaucoup de formes de — produites par les substances s'échauffant, se refroidissant, se desséchant, s'humectant contre nature, VI, 37; la —

est causée par les quatre humeurs, VI, 41; chacune prévaut, suivant la saison qui lui est le plus conforme, VI, 51, § 8; la cause des — est ou dans le régime ou dans l'air, sporadiques ou épidémiques, VI, 53, § 9; — dont le temps de préparation est court, VI, 65, § 13; un homme intelligent doit savoir se secourir de son chef dans les —, VI, 87, § 9; dans les — cachées, le jugement est dicté moins par l'art que par l'imagination, VI, 91; définition de la —, VI, 93, § 1; les — sont unes, et ne diffèrent que par le siège, VI, 93, § 2; l'air est la cause des —, VI, 97, § 4; l'air, ou en excès, ou en défaut, ou souillé, est la source des —, *ib.*, § 5; les vents intérieurs sont la cause effective des —, VI, 115, § 15; considérations générales sur les —, VI, 141; causes internes, causes externes, VI, 143, § 2; — nécessairement mortelles, *ib.*, § 3; — d'issue incertaine, *ib.*; celles qui ne sont pas mortelles, à moins de quelque complication, *ib.*; — qui laissent fréquemment des lésions permanentes, *ib.*; — de longue durée, *ib.*; — qui se jugent promptement, *ib.*; — qui se changent l'une dans l'autre, *ib.*; ce qui est droit dans les —, VI, 151; phénomènes spontanés qui s'y montrent, VI, 153; les — proviennent de la bile et du phlegme, VI, 209, 247, § 37; le médecin ne doit ajouter, de son fait, aucun mal à la —, VI, 221, § 13; origine des — d'été, VI, 225, § 17; quand une — s'ente sur une autre, cela est mauvais, VI, 235; nature de la —, la reconnaître, VI, 237, § 25; les — prennent origine dans tout le corps, VI, 277; c'est dans les — les plus dangereuses qu'il faut faire les essais, VI, 317, § 24; doivent être attaquées dans leur origine, VI, 325, § 31; dans une — qu'on ne connaît pas, prendre les indications par ce qui sert, VI, 327, § 34; — anciennes, plus difficiles à guérir que les — nouvelles, VI, 329, § 38; renouveler les — anciennes, *ib.*; la — est produite par les

semblables et guérie par les semblables, VI, 335, 337; tout changement qui surmonte le corps produit la —, VI, 337, § 43; — fortes, — faibles, remèdes forts, remèdes faibles, VI, 341; par où les — doivent être chassées, *ib.*; en quel sens toutes sont divines, VI, 395, § 18; la plupart sont curables par les mêmes influences qui les produisent, *ib.*; conditions générales qui les produisent, VI, 469, § 2; disproportion entre les aliments et les exercices, cause de —, *ib.*; moyen de reconnaître l'imminence de la — qui en résulte, *ib.*; pronostic touchant l'imminence de la — par rapport au régime, VI, 607; causée par la disproportion entre l'aliment et l'exercice, *ib.*; — au summum, le médecin et le malade doivent se tenir en repos, VII, 149; tout animal est malade en proportion de sa force, VII, 483; origine des — dans les quatre humeurs, sauf celles qui proviennent de violences, VII, 543; causes, VII, 567, § 44; pourquoi les hommes deviennent malades, quels sont les principes et les effets des —, VII, 579, § 49; une seule — provient de toute l'humeur et a sept signes, *ib.*; trois principes de —, la pléthore, les violences, les intempéries célestes, VII, 581, § 50; la — reçoit sa dénomination de l'endroit où l'humeur se fixe, VII, 587; la — consume de proche en proche et cause ainsi la mort, *ib.*; ce qu'est la —, VIII, 585, § 1; les — se jugent suivant les semaines, VIII, 613; rapport des — avec l'ensemble des choses, VIII, 639, § 12; conformes aux saisons, VIII, 641, § 16; différences des —, IX, 107, § 25; indication de quelques signes, *ib.*, § 26; maint cas guérit spontanément, IX, 235.

MALADIE (la grande) des veines creuses, VII, 211, § 18; 1^{re} —, où l'affection est à droite, douleur à la hanche, de là descendant au pied, puis de là remontant à la tête, traitement: purgatifs, régime lacté, cautérisations en différents

- endroits pour intercepter le cours de la —; cas où le mal fait explosion en des endroits particuliers, la jambe, la tête, la vessie, en ces cas, cautériser le point où la douleur se fixe, faire boire du vin de manière à enivrer, jusqu'à ce qu'il survienne une épistaxis, l'épistaxis survenue, l'entretenir, VII, 211, § 18; 2^e —, venant de la veine gauche; mêmes accidents, sauf une douleur aiguë à la rate, traitement : huit moxas qui interceptent les extrémités de la rate, rechute au bout de 12 ans; si le mal se porte sur la rate, il produit une hydropisie, VII, 215.
- MALADRESSE** de la main, en médecine, IV, 109; VI, 141, 159, § 10.
- MÂLE** (fœtus), formé le plus tôt, croissant le plus lentement, V, 117, § 17; les — sont dans le côté droit de la matrice, V, 137, § 15; 291, § 25; différences avec le fœtus femelle, *ib.*; le fœtus — se meut le plus tôt, V, 345, § 6; explication de la formation des —; ils tiennent plus du feu, VI, 501; régime à suivre pour engendrer un garçon, *ib.*; les — sont plus chauds et plus secs, VI, 513, § 34.
- MALHABILE**. Cas où l'on s'expose à passer pour —, III, 541.
- MALIE** (l'homme de), fracture des côtes, suppuration, abcès sinueux, corruption de l'épiploon, fièvre, diarrhée, mort, V, 225, § 26.
- MALIGNITÉ** (signe de), dans les fièvres, V, 615, § 141, 653, § 316, 705, § 524; selles qui annoncent la —, V, 725, § 603.
- MALLÉOLES**; y prendre garde dans l'application des attelles, III, 315, 479; bandage autour des —, III, 455; déplacement des — dans la luxation du pied, III, 461; bandage pour la —, III, 557, § 44; la jambe a, vers le pied, une articulation aux — et une autre au-dessous des —, VI, 291, § 6.
- MAMELLE**. Affaissement subit des —, avortement, IV, 545, § 37; V, 77; en cas de jumeaux, affaissement d'une —, expulsion d'un des jumeaux, IV, 545, § 38; congés-
- tion de sang dans les — chez une femme, annonce de folie, *ib.*, § 40; V, 139, § 32; pour arrêter les règles, appliquer sur les — une grande ventouse, IV, 551, § 50; V, 137, § 16; état des —, indice de la santé du fœtus, IV, 551, § 52; menace d'avortement, affaissement des —, *ib.*, § 53; si elles redeviennent dures, parties où il survient de la douleur, *ib.*; gonflement venteux des —, V, 119; les yeux attirent hors des — la pituite qui va par les narines au poumon, V, 131, § 8; épilepsie résolue par le gonflement des —, *ib.*, § 11; le fœtus est bien portant, si les — sont fermes, *ib.*, § 18; une grosse veine est dans chaque —; rapport avec l'intelligence, *ib.*, § 19; état des —, dans l'atténuation et la restauration, V, 301, § 16; jeunes filles à qui il survient, devenant grosses, une suppuration dans le sein, V, 707, § 538; douleur des —, crachement de sang grumeleux, solution, V, 709, § 542; saignée sous la —, dans l'angine, VII, 131; affaissement des —, signe de mort ou de maladie du fœtus, dans la matrice, VIII, 71, § 27; tumeurs dures, se formant dans les —, VIII, 283; sympathies des — et de l'utérus, VIII, 355, § 174; inflammation de la — dite poil, VIII, 367, § 186; le lait leur vient de la matrice par l'épiploon, VIII, 571; § 16; maladies, VIII, 573, § 17; service qu'elles rendent, *ib.*; effets de la perte des — chez une femme, *ib.*
- MAMELON**; la teinte jaune du — et de son aréole indique maladie de matrice, V, 319, § 11; — se redressant chez la femme dans l'hydropisie de matrice, VIII, 125, 283.
- MANDRAGORE**, dans le traitement du penchant au suicide par tristesse, VI, 329, § 39; dans le traitement du spasme, *ib.*; racine de —, bouillie dans du vin et appliquée en cataplasme, VI, 459; —, jusquiame, silphion et trèfle, le tout bu dans du vin pur, pour

- la fièvre quarte, VII, 61; suc de —, concombre sauvage et lait de femme, VIII, 161; grains de Cnide et baies de —, en injection, VIII, 203, § 80; soufre et suc de —, en pessaire, VIII, 383, § 199.
- MANGEUR.** On n'est guère grand mangeur quand on est grand buveur, II, 21.
- MANIAQUES** (affections), favorisées par le printemps, IV, 495, § 20; et par l'automne, IV, 497, § 22; les contrefaits de naissance qui ont la poitrine bilieuse, sont —, V, 137, § 14; état —, singulier, dans une fièvre, V, 385; état —, V, 397; transport —, succédant à la céphalalgie, avec vomissement et surdité, V, 513, § 10; délire —, indiqué par le vomissement, la voix stridente et des yeux brouillés, V, 515, § 17; douleur du cou et délire —, V, 529, § 73; transport — dans une céphalalgie, V, 621, § 165; surdité, dans une fièvre aiguë, annonce d'un délire —, V, 627, § 192; dans les affections —, un spasme obscurcit la vue, V, 691, § 475; cas où le délire — résout des fièvres aiguës, V, 707, § 539; symptômes annonçant le délire —, V, 711, § 550; selles qui annoncent un délire —, V, 727, § 614; coloration très-rouge dissipant le flux de ventre. la lassitude, la céphalalgie, s'attendre à un délire —, V, 731, § 632.
- MANIES**, chez les vieillards, dans les fièvres, II, 639; ceux dont la poitrine est très-bilieuse sont sujets à la —, V, 137, § 14; signe de —, accumulation de sang dans les mamelles, V, 139, § 32; — par l'effet de la bile noire, V, 205, § 2; une — peut se déposer en un rhume avec toux, V, 691, § 474; — succédant à des transports, *ib.*, § 476; les malades saisis d'une — aiguë meurent aphones, V, 711, § 550.
- MANIVELLES** employées pour l'extension et la contre-extension dans la luxation du pied, III, 467; la —, un des trois instruments les plus puissants, III, 529.
- MANNE**, galbanum, résine, en fumigation, VII, 373, 419, § 103; — et écorces sèches de grenade, cuites dans du vin, VIII, 191; — mouillée avec du vin, en fumigation, VIII, 379.
- MARAI**s donnant naissance à des maladies, V, 493; — et eaux bourbeuses; l'air qui s'en exhale est malfaisant, VI, 549, § 48.
- MARASME.** Gonflement des hypochondres, mauvais dans le —, V, 683, § 434.
- MARC** d'huile. Pus du foie semblable à du — d'huile, IV, 591, § 45; matière comme du — d'huile, sortant du foie ouvert par cautérisation, V, 683, § 442; —, entrant dans une préparation mondificative des plaies, VI, 415; autre, *ib.*; — d'olive, entrant dans une préparation mondificative des plaies, VI, 417, § 12; — de raisin doux, qu'on fait tremper dans de l'eau pendant une nuit; on boit cette eau, VII, 107.
- MARCHAND** (le); cas de lichen avec fièvre, V, 159.
- MARCHE**; cause de douleurs des côtés et des lombes accompagnées de dysurie; cause aussi de coryzaïs et de rhumes, II, 477, § 17; manière de marcher de ceux qui ont une plaie au pied ou à la jambe, IV, 227, 229, 231; échange des jambes que la — exige, IV, 249; conditions de la —, suivant la constitution du corps et la saison, VI, 77, § 3; — réglée par stades dont on augmente et diminue graduellement le nombre, pendant un mois, VII, 195, 196; — combinée de manière qu'on augmente le nombre des stades pendant qu'on diminue la quantité d'aliments, VII, 209; — réglées, VII, 219, 221; individus astreints à la — comme exercice, IX, 17.
- MARCHE** des maladies, VI, 143, § 1.
- MARCHÉ**, servant à désigner une heure de la journée. Heure où le — est plein, V, 397; blessé qui meurt avant la fin du —, V, 401, § 31; exacerbation vers l'heure du —, V, 443; le — étant plein, sueur générale, V, 449; trompe-

- ries qui se pratiquent au —, VI, 497.
- MARCOTTE.** Théorie du végétal venu par —, VII, 517, § 23.
- MARI** (le), de la femme en couches, fièvre, ictère, point de selles ni d'urine, hypochondres gonflés et durs, mort le 8^e jour, V, 167.
- MARJOLAINE** (parfum de), VIII, 271; huile de —, VIII, 295.
- MARRUBE**, en cataplasme, VI, 411; — avec l'huile, incarnant, VI, 419; — en breuvage et en pessaire, VIII, 433, § 224.
- MARS.** On lui attribue certaine forme de la maladie sacrée, VI, 363.
- MARSEILLE** (seseli de), VIII, 183.
- MASQUES** d'acteurs, IV, 639.
- MASSAGE** de l'épaule dans le traitement consécutif de la luxation, IV, 103; le — doit être connu du médecin, *ib.*; il produit des effets opposés suivant la manière dont on le pratique; l'auteur promet d'en traiter ailleurs, *ib.*
- MASSEPAINS** de miel, de farine et d'euphorbia pepulus, pour l'hydropisie, II, 527.
- MASSÉTER** (muscle), IV, 141.
- MASTICATION**, due à la mobilité de la mâchoire inférieure, IV, 141.
- MAT** du haut duquel on laisse tomber l'échelle dans la succussion, IV, 189.
- MATIÈRE.** Il est mauvais que quelque matière s'arrête, sans que le corps en soit purgé, IV, 521, § 47, 603, § 70; — formées par les abcès, par les blessures, par les éruptions; les examiner, V, 373, § 5; vaisseaux portant diverses —, les unes nuisibles, les autres utiles, VI, 19; — morbide qui échauffe le corps, forcée de couler par la vessie, VI, 25.
- MATRICE** (hydropisie de la), commune dans les localités où l'on fait usage des eaux dormantes, II, 29; douleurs de —, causées par le vinaigre, II, 359; douleurs de —, dans les fièvres, II, 639; la chaleur en est amie, le froid en est ennemi, IV, 541, § 22; érysipèle de la —, IV, 547, § 43; — appuyée sur l'ischion et suppu-
- rant, IV, 549, § 47; dans la grossesse, l'orifice de la — est fermé, IV, 551, § 51; quand l'orifice est dur, il est fermé, IV, 553, § 54; règles supprimées, maladies de —, *ib.*, § 57; inflammation de — et strangurie, IV, 553, § 58; — dense, humide, sèche et ardente, tout cela empêche la conception, *ib.*, § 62; crise, au 8^e mois, pour la —, V, 79; transport sur les lombes ou la cuisse, *ib.*; humidité de la —, V, 117, § 17; déviation de la — à la suite d'un accouchement sans écoulement de sang; saignée du pied, guérison, V, 127, § 5; les enfants mâles sont dans le côté droit, V, 137, § 15; pierre de la —, V, 225, § 25; point de départ d'affections, douleurs au sinciput, à la fin mal à la hanche, V, 267, § 1; le lieu où se forme le fœtus mâle est le plus solide et le plus chaud (à droite), V, 291, § 25; sécheresse de la langue et affections de la —, V, 319, § 8; la coloration jaune du mamelon et de l'aréole indique maladie de —, *ib.*, § 11; après l'évacuation menstruelle, — béante à droite ou à gauche, V, 345, § 6; céphalalgie provenant de la —, V, 429, § 64; signes de la plupart des affections de la —, *ib.*; les purgations dans les affections de la —, V, 479, § 3; évacuations de la —, *ib.*; indices de la suppuration de la —; V, 653, § 318; corrugation de la —, V, 703, § 515; certains indices de la suppuration, V, 705, § 516; duretés dans le ventre, appartenant à l'utérus et douloureuses, promptement funestes, *ib.*, § 517; gonflements autour des lèvres de l'utérus, dans la grossesse, difficiles, V, 705, § 528; autres symptômes de suppuration, *ib.*, § 531; plus froide qu'on ne l'imagine, se plat au chaud, VI, 127; le froid n'y convient pas, VI, 135; le chaud y est bon, *ib.*; érysipèle à la —, nécessairement mortel chez une femme grosse, VI, 145; la — est la cause de toutes les maladies, VI, 345, § 47; divers déplacements, *ib.*; déviée vers l'aîne, *ib.*; devenue emphysémateuse, élargie et

touchant les hanches, *ib.*; espèces de boules qui courent dans le ventre; mal de tête, *ib.*; — abaissée; traitement: onctions avec des substances fétides; fumigations; point de bain de vapeur, point de bain chaud, point de diurétique, *ib.*; — remontée; traitement: pessaires aromatiques; fumigations avec le vin; bains chauds; diurétiques, *ib.*; — remontée en haut et déviée; traitement: bain de vapeur avec des figues sauvages; moyen de l'administrer; affusions d'eau chaude; pessaires échauffants; purgatifs, *ib.*; — emplie de liquide, orifice tuméfié, aménorrhée; traitement: pessaires; bains de vapeur, *ib.*; — se portant en avant et déviée; traitement, *ib.*; métrorrhagie; traitement: élever les pieds; pessaires astringents, *ib.*; disposition de la matrice, cause de la formation des jumeaux, VI, 505; hydropisie, VII, 313, § 2; — allant vers le foie, ou attaque d'hystérie; traitement: repousser du foie la — avec la main; mettre un bandage sous les hypocondres; fumigation fétide pour le nez, aromatique pour la —; purgatif; lait d'ânesse; pessaire irritant; castoréum, VII, 315, § 3; chute de —, VII, 317, § 4; chute complète de —, *ib.*, § 5; racler l'extrémité de la matrice, avant de la réduire, *ib.*; — s'attachant et appuyant; dureté au flanc; supuration; traitement: cautériser ou inciser, laver avec beaucoup d'eau chaude; purger; ramener avec le doigt l'orifice de la —; graine de pivoine et castoréum; applications aromatiques; fumigations fétides, VII, 321, § 6; rempliement de l'orifice de la —, *ib.*, § 7; redressement de la —, *ib.*; — se portant vers la hanche; signes; traitement: préparations; ramener l'orifice avec le doigt; puis différents pessaires; si les règles ne viennent pas, préparations emménagogues avec les cantharides; pendant les règles, manger de la mercuriale, des poulpes et user d'aliments émollients, VII, 323, § 8; — enflammée se gonflant;

développement d'air; signes qui montrent si le flux utérin vient de l'encéphale ou du ventre; traitement: vomir avec l'eau de lentilles; ellébore; errhin d'ellébore; aliments âcres, donnés froids; boire hypericon, graine de lin, sauge, dans du vin coupé; injection avec le suc de figues vertes, VII, 327, § 10; inflammation de la — et suppression des règles, *ib.*, § 11; érysipèle de la —, VII, 329, § 12; — béante contre nature, VII, 331, § 13; — allant au milieu des lombes; douleurs; urine coulant goutte à goutte; traitement: insuffler de l'air dans la —; bain de vapeur; laver avec beaucoup d'eau chaude, fumigation fétide aux parties génitales, aromatique aux narines; vomitif; la — étant remise en place, lait, fumigation de vin; laurier en pessaire; cette maladie rend les femmes stériles et boiteuses; VII, 333, § 14; — ne recevant pas le sperme, VII, 341, § 20; — se fixant sur une hanche ou dans l'un des flancs, chez une nouvelle accouchée; huile d'Égypte sur la hanche saine; se coucher sur la hanche saine; breuvage de pivoine, de sureau et de castoréum, VII, 343, § 25; inflammation de la — chez une nouvelle accouchée; cataplasme d'algue marine, puis cataplasme de farine, de cendre de clématite et de graine de lin, VII, 345, § 27; — rigide; attirer dans la bouche la vapeur de lentilles cuites dans du vinaigre avec de la menthe; mercuriale; médicaments qui calment les douleurs —, *ib.*, § 28; inflammation à la suite de l'accouchement; injecter du suc de strychnos; sinon, prendre du lentisque ou du rhamnus, ou des bettes ou le suc de courge; tailler le dedans d'une courge et le mettre dans les parties génitales; laine chargée de céruse en pessaire; suc de peucedanum, à la dose de trois cyathes, *ib.*, § 29; — devenant sèche; suppositoire de soufre, d'asphalte et de miel, VII, 347, § 30; cancer de la —, *ib.*, § 31; ce qui purge et pousse la —, *ib.*, § 32; — se fixant aux

lombes; régime à suivre, VII, 355; — se portant sur le cœur, VII, 359; eau dans la —, VII, 377, § 35; — devenant squirrheuse, VII, 379, § 36, 381, § 37; — se portant vers les côtes, VII, 381, § 38; obliquité de la —, VII, 385, § 40; — se remplissant de vent, *ib.*, § 41; caillots de sang dans la —, VII, 387, § 42; entorse de la —, *ib.*, § 43; — déplacée, mais ne restant pas en place et se portant de différents côtés; traitement: repos; lit plus élevé aux pieds; affusions astringentes; fumigations; grenade percée, mise en pessaire; à boire, pavot, fromage et polenta, VII, 389; état lisse de la —, VII, 391, § 46; — s'inclinant à gauche, *ib.*, § 47; — se tournant vers la tête; douleur aux veines des narines et au-dessous de l'œil; traitement: laver avec beaucoup d'eau chaude; affusions sur la tête avec de l'eau de laurier et de myrte; onctions avec du parfum de rose; chou en aliment et en boisson, VII, 393, § 48; — se tournant aux jambes; spasmes aux gros orteils; bains de vapeur; fumigations fétides; onction avec le parfum de rose, *ib.*, § 49; douleur à la —, avec inappétence, fièvre et frisson; potage de pavot blanc, de graine d'ortie, de fromage de chèvre, dans du vin vieux, *ib.*, § 50; moyen de purger la —, VII, 395, § 53; déplacement de la — vers le siège, VII, 397, § 54; inflammation de la —; feuilles de sureau, cuites avec de la farine, *ib.*, § 57; déplacement de la —, VII, 399, § 58; — se portant au cœur; suffocation; graine de poireau et de pouliot, avec eau, vinaigre blanc et miel, VII, 401, § 62; — se remplissant d'air, *ib.*, § 64; — fermée et règles ne venant pas; pessaire de coloquinte sauvage, graine de silphium, cummin, nitre, sel thébainique, graisse des reins, farine, myrthe et résine, VII, 405, § 72; — tournée vers les viscères, et suffocation, *ib.*, § 73; —, déplacée, se portant quelque part: fumigation de paille, de promalon, et de corne de cerf,

mouillés avec du vin, *ib.*, § 75; — enflammée: faire cuire cotylédon, poireau et gruau de blé, verser de l'huile et faire manger, VII, 407, § 78; même cas; pessaire de gale d'olivier, laurier, sciure de cyprès, *ib.*, § 79; douleur de —, allant vers la vessie: boire de la graine de poireau dans de l'eau, *ib.*, § 80; douleur: gousse d'ail, nitre grillé, cummin, miel, en pessaire, *ib.*, § 85; bile dans la — et douleurs qui en résultent: évacuer par haut et par bas; laver à l'eau chaude; pessaires qui purgent la bile; boire l'anis et le mélanthium, VII, 409, § 89; pessaire propre à purger la —, VII, 411, § 91; douleur utérine; racine de cyclamen dans du vin, *ib.*, § 92; fumigation pour la — dure, VII, 423, § 107; souffrances que cause la sécheresse de la —, VII, 475, 477; étroitesse de la —, cause de la faiblesse des enfants; comparaison avec un récipient où l'on enferme une courge qui croît, VII, 483; étroitesse, cause de l'estropement du fœtus, VII, 485; dans la grossesse, le gras, échauffé et blanchi, se rend en grande partie aux mamelles, en petite partie à la —, où le fœtus en tire quelque profit. VII, 513; la — a des sinus multiples et recourbés, VII, 541; hydropsie dans la —, VII, 613; accumulation de pus dans la —, à la suite d'aménorrhée, VIII, 15, § 2; ulcérations, cause de stérilité, *ib.* et 23, § 3; déplacements de la —, cause de la suffocation utérine, VIII, 33, § 7; — se jetant sur le foie, sur le col de la vessie, aux hanches, aux lombes, *ib.*; abaissement de la —; traitement, VIII, 53; moyens pour humecter ou dessécher la — VIII, 55; état lisse de la —, cause d'avortement; se reconnaît par le toucher, VIII, 61; — plus ouverte qu'il ne convient, VIII, 65; la — a des conditions qui font avorter, VIII, 67; — venteuse, VIII, 69; — se remplissant d'air, chez une femme qui accouche; remède, VIII, 81; ulcération de la —, par la corruption des lochies, VIII, 89; graines qui

sont bonnes pour la —, VIII, 105; ulcérations après l'accouchement; remèdes, VIII, 109, § 49; phlegmasie utérine après l'accouchement; traitement, *ib.*, § 50; souffrances, avec fièvre, de la — après l'accouchement; traitement, VIII, 111; phlegmasie chez une nouvelle accouchée; traitement, VIII, 113, § 53; autre cas de phlegmasie; traitement, *ib.*, § 54; — remplie de phlegme; traitement, VIII, 115, § 57; vents qui se développent dans la —, VIII, 115, 359, 363, 387, 407; hydropisie de —, VIII, 117-123, 357, 359; eau y faisant un flot comme dans une outre, VIII, 125; ulcération aiguë de la —; causes; traitement, VIII, 127, § 63, autre cas; traitement, VIII, 131, § 64; autre cas; traitement, VIII, 135, § 65; pessaire qui insuffle la —, VIII, 159; moyens propres à purger la bile de la —, VIII, 199; — se corrompant par la leucorrhée, VIII, 259, § 118; déplacements de la —; traitement, VIII, 275, § 128; — se portant aux côtes; description; accidents; traitement: évacuer par le bas; laver avec l'eau chaude; pessaires emménagogues; breuvages; cy-céon; fumigations; à l'aide de la main, éloigner la —; serrer avec un bandage; lait de vache pendant quarante jours, VIII, 277, § 129; — dans les lombes ou dans le flanc; accidents; suppositoire avec le soufre ou l'asphalte ou la ciguë ou la myrrhe, VIII, 279, § 130; — s'enroulant dans le milieu des lombes; description; accidents; traitement: injecter de l'huile chaude; bains de siège d'huile et d'eau; fumigations fétides en haut, aromatiques en bas; vomitif; lait d'ânesse; affusions avec l'eau de laurier, *ib.*, § 131; fumigations et pessaires produisant l'insufflation de la —, VIII, 287, 293; considérations générales sur les déplacements utérins, VIII, 309, § 137; — déviée vers la vessie, vers le siège; traitement, *ib.*; facilité avec laquelle se déplace l'utérus déjà lésé; causes, VIII, 311, § 138; danger du refroidissement

des jambes, dans les affections utérines, *ib.*; abaissement de la —; fumer avec les substances fétides, VIII, 315, § 142; saillie de la — hors de la vulve, VIII, 317, § 143; chute complète de la —, *ib.*, § 144; toucher avec du sel la — sortie hors de la vulve, VIII, 321; chute de — et ulcération, VIII, 323, § 147; — se tournant vers les jambes et les pieds; fomentations; fumigations fétides; onctions avec l'huile de rose, VIII, 327, § 150; — se transportant quelque part et causant de la douleur; galle d'olivier, sclure de laurier et de cyprès, en pessaire; *ib.*, § 152; — irritées par le besoin de conception; symptômes; purger; laver à l'eau chaude; pessaires mondificatifs; fumigations; manger la mercuriale; boire le lait, VIII, 329, § 154; — devenant squirrheuse, VIII, 331, § 155; autre, *ib.*, § 156; induration de la —, VIII, 333, § 157; autre induration, VIII, 335, § 158; cancer de la —, VIII, 337, § 159; autre induration de la —, VIII, 339, § 161; — fermée et orifice dur, *ib.*, § 162; — fermée; pessaire où entre la coloquinte, VIII, 345, § 164; caillots de —, *ib.*, § 165; — dans l'adynamie, par l'effet des règles, *ib.*, § 167; traitement de la — ouverte plus qu'il ne faut, *ib.*; état lisse de la —, VIII, 347, § 168; inflammation, VIII, 349, § 169; autre, VIII, 351, § 170; autre, VIII, 351, § 171; recettes contre les douleurs utérines, VIII, 353, § 172; vent dans la —, *ib.*; érysipèle, VIII, 355, § 174; autre, *ib.*, 174 bis; — non assez chaude, VIII, 363, § 181; série de formules pour le cas où la matrice se fixe en quelque point, VIII, 389, § 203; diverses recettes pour la douleur de —, VIII, 401, 403, § 207; moyen bon pour toute maladie utérine, VIII, 403, § 208; état lisse, cause de stérilité, VIII, 411; ulcération, cause de stérilité, *ib.*; plus béante que d'ordinaire, cause de stérilité, VIII, 413; plombs préparés pour ouvrir la —, VIII, 427; pus dans la —, VIII, 429,

- § 222; concrétion dans la —, *ib.*; procédé pour faire sortir le pus de la —, *ib.*; manière de produire de l'air dans la —, VIII, 453, 455, § 239; — ne retenant pas le sperme; recette, VIII, 457, § 243; callosités dans la —; moyen de les extraire, VIII, 459, § 244; procédé pour y faire des onctions, *ib.*; chute de —, VIII, 461, §§ 247 et 248; cornes de la —, VIII, 477; supuration dans l'intérieur de la —; introduction d'une sonde, potion singulière, VIII, 493, § 28; états de la —, empêchant la conception, IX, 55; opinion attribuant les garçons au côté droit et les filles au côté gauche de la —, IX, 57.
- MATURATIF.** Des maturatifs, IX, 217, § 10.
- MATURATION.** Tenir fermé ce qui doit être mené à —, V, 285, § 16; ce qu'il faut faire dans le cas contraire, *ib.*; égalité de maturation dans les abcès, IX, 217, § 10.
- MAUVE**, mangée comme légume, II, 483; feuilles pilées dans du vin, en cataplasme, VI, 411; racine de la —, en breuvage, VII, 359; —, fenouil et crethmos, dans du vin, pour les douleurs utérines, *ib.*; œufs, miel et eau de —, pour laver le ventre, VIII, 71; — pour un bain de siège, VIII, 83; — sauvage à larges feuilles, en pessaire, VIII, 167; poireau, —, cire et graisse d'olive en pessaire, VIII, 381.
- MÉCANIQUES**, moyens, III, 475, 485; moyens — pour opérer l'extension continue dans la fracture de la jambe, III, 517, 523; il est indigne de l'art de faire de la — qui trompe les intentions du mécanicien, III, 525; inventeurs des moyens —, loués, IV, 185; moyens — employés pour les difformités curables, IV, 253.
- MÉCHANT.** Signes qui indiquent les gens —, V, 129, § 1.
- MÈCHE DE LAMPE** (odeur de), dans l'hystérie, VII, 343, § 26, 409, § 87.
- MECON BLANC**, aristoloche, hysope, cumin, silphion, fleur de cuivre, miel et vinaigre, en potion, VII, 149.
- MECONIS**, purgatif, dans une affection de poitrine, VII, 185.
- MECONION**, en injection, VII, 371.
- MECONIUM BLANC**, phlegmagogue, administré dans l'inflammation du rectum, VI, 457, § 7.
- MÉDECIN.** Le —, en découvrant le régime et l'alimentation des malades, n'a pas suivi une autre route que celui qui, changeant, à l'origine, le genre de vie sauvage et brutal, amena les hommes à la nourriture actuelle, I, 585, § 7; le — qui ne commet que de légères erreurs est digne d'admiration, I, 591; la plupart des — ressemblent aux mauvais pilotes, *ib.*; opinion de certains — sur la nécessité de savoir quelle est la composition primordiale de l'homme, pour savoir la médecine, I, 621, § 20; le — doit rechercher quels sont les rapports de l'homme avec ses aliments et tout son genre de vie, *ib.*; la plupart des — ignorent la cause des perturbations qui surviennent dans les convalescences et les maladies de longue durée, I, 625; le — doit savoir quelles maladies dérivent des puissances et des figures, I, 627, § 22; instruit sur toutes les conditions du lieu où il exerce, II, § 15; avantages pour lui de prévoir, II, 111, § 1; exempt de blâme quand il prévoit, *ib.*; le vulgaire ne connaît guère d'homme plus habile que les autres à soigner les maladies aiguës, II, 231, § 2; ce qui fait le bon —, c'est l'à-propos de l'administration des remèdes, *ib.*; jugement du vulgaire sur les —, *ib.*; notions importantes qui ne sont pas enseignées au —, II, 239, § 3, les — ne savent pas pourquoi ils prescrivent la décoction d'orge filtrée ou non filtrée, à tel jour plutôt qu'à tel autre, *ib.*; — qui pèchent contre la gradation à observer dans le régime, II, 277; les — dessèchent le malade au début pendant deux ou trois jours par une diète absolue, puis prescrivent les bouillies et les

boissons, II, 279, 305; ignorance des — à cet égard, II, 305; leurs erreurs par rapport à l'administration de la tisane ou décoction d'orge, II, 307, 309; les — ne savent pas distinguer les diverses sortes de faiblesses, II, 315; les cas, méconnus, où la faiblesse résulte de la vacuité des vaisseaux, sont ceux qui, dans le public, font surtout tort aux —, II, 317; — qui font abus des purgations au début des maladies phlegmasiques, II, 403; ne doivent rien laisser échapper, II, 437; l'art se compose de trois termes: la maladie, le malade et le —, II, 637; le — est le desservant de l'art, *ib.*; — le jugement et la vue du — sont trompés par les sutures dans les plaies de tête, III, 229; fautes que peut commettre le — dans une plaie de tête, III, 253; comment le — doit faire les extensions, III, 413, § 1; critique des — qui abusent du raisonnement, *ib.*; tout — est capable de traiter un bras cassé, *ib.*; — qui se sont fait une réputation d'habileté par la position qu'ils donnaient au bras cassé, *ib.*; censure de leurs erreurs, *ib.*; — mettant dans la position de l'archer un bras cassé, pour le panser, III, 419; censure de cette erreur, III, 423; — mettant dans la supination un bras cassé pour le panser, III, 423, § 3; censure de cette erreur, *ib.*; la position du — pour la coaptation, dans la fracture du bras, *ib.*; — qui, dans les fractures compliquées de plaies, attendent que la plaie soit mondifiée pour appliquer le bandage, III, 495; critique de leur méthode, III, 497; autres médecins qui, dans ces fractures, mettent, il est vrai, tout d'abord le bandage, mais ne compriment pas la plaie sous les tours de bandes, III, 497, § 25; dangers de cette méthode, *ib.*; impéritie de ces —, qui ne s'aperçoivent pas que c'est leur mode de pansement qui cause le mal, *ib.*; censure des — qui, dans une fracture de jambe, attachent le pied au lit ou à une pièce de bois fixée en terre, III,

519; — qui, dans une fracture, passent les premiers jours à appliquer de la laine en suint, III, 525, § 31; autres — qui, dans une fracture, commencent seulement le 3^e ou le 4^e jour à serrer et à pratiquer les extensions, *ib.*; critique de leur conduite, *ib.*; — qui dans les fractures attendent que sept jours soient passés pour réduire, *ib.*; cela est une perte de temps, *ib.*; conseil au — sur les cas dont il doit, s'il peut, éviter de se charger, III, 541; — qui croient voir une luxation de l'épaule en avant là où il n'y en a pas, IV, 79; cause de leur erreur, *ib.*; pronostic que le — a à porter pour la récurrence des luxations, IV, 103; le — doit avoir l'expérience de beaucoup de choses, *ib.*; — qui traitent inhabilement la récurrence de la luxation de l'épaule, IV, 107; médecins non sans mérite, se trompant sur la luxation acromiale de la clavicule, IV, 117; bandages qu'ils emploient pour la fracture de la clavicule, et réfutation, IV, 121, 123; — qui ont de la dextérité sans jugement, IV, 153; — désireux de montrer qu'ils savent faire un beau bandage, IV, 159; les — tâtonnent pour la réduction de la fracture du nez, IV, 165; nul — ne vaut les doigts indicateurs du blessé pour maintenir réduite la fracture du nez, IV, 167; les — se trompent souvent à la sensation de collection que donnent les ganglions à chair muqueuse, IV, 175; critique des — qui se servent de la succussion sur l'échelle, IV, 183; — qui prennent la fracture des apophyses épineuses des vertèbres pour une luxation en avant, IV, 199; inexpérience des — qui portent le pied sain vers le pied malade dans la luxation de la cuisse, IV, 225, 271; cas où les gens du monde mettraient en cause, à tort, le —, IV, 281; lésions dont le — doit se charger sans hésiter, IV, 283, § 69; — pratiquant dans une ville populeuse, IV, 297; fautes que commettent les — en employant l'ouïtre, IV, 311; compression mal-

habile exercée par le —, IV, 381; causes des erreurs des —, IV, 389; rôle du —, IV, 459, § 1; beaucoup de — ressemblent aux figurants de tragédies; ils le sont de titre et non de fait, IV, 639, 641; VI, 15; — parcourant les villes, IV, 641, § 4; cas méconnu par les —, V, 79; conduite du — par rapport aux dépôts, V, 113, § 8, 283; — qui interdisent de boire dans les fièvres aiguës, V, 197, § 59; erreur de — prenant une fièvre intermittente pour une péripneumonie, V, 213, § 14; — qui retire un trait enfoncé dans le corps et qui paraît en laisser quelque partie, V, 257, § 95, 467, § 121; tenue du —, V, 309, § 7; nature, — des maladies, V, 315, § 1; même pour les bons —, les ressemblances causent des méprises, V, 353, § 26; opinion de médecins sur le cas d'une femme, V, 357, § 32; traitement ordonné par des — dans une affection de la rate et changé par l'auteur, V, 465, § 119; — qui ne comprend pas une déviation des règles, V, 469, § 123; on objecte contre la médecine que beaucoup de maladies ont guéri sans le —, VI, 7, § 5; — les plus renommés, VI, 11; patience du — en présence du malade, VI, 11, § 7; les — refusent de se charger des maladies désespérées, VI, 13, § 8; le — recherche la lésion par le raisonnement, VI, 21; — qui soutiennent que l'homme n'est composé que d'une seule humeur, VI, 35, § 2; le — doit se souvenir que chaque maladie prévaut suivant la saison qui y est conforme, VI, 53, § 8; le — a la vue attristée, le toucher offensé, et, dans le malheur d'autrui, a des chagrins particuliers, VI, 91; définition du meilleur —, VI, 93; ce qui se fait ou se dit de conjecture par le — au malade, VI, 141; phénomènes spontanés des maladies dans lesquels l'ignorance ou l'habileté du — ne sont pour rien, VI, 155, § 7; bien et mal que le — fait par hasard, *ib.*, § 8; accusations mal fondées contre le —, *ib.*; l'homme du monde doit

savoir discerner ce que les — lui disent et lui administrent, VI, 209; ne pas traiter bien, ou méconnaître le mal: le — est en faute, VI, 221, § 13; administration des purgatifs, dangereuse, et cause d'accusation contre les —, VI, 245, § 33; le — doit savoir administrer à chaque maladie ce qui y est le plus contraire, VI, 395; ce qui est usé est guéri par les —, VI, 491, § 15; au summum de la maladie, le — doit se tenir en repos, VII, 149; — consentant à se charger d'une maladie grave, VII, 195; erreur des — qui, voyant du sable rendu, croient que la vessie, non le rein, est malade, VII, 203; ce que le — qui manœuvre habilement doit connaître dans les maladies des femmes, VII, 313; le — qui veut aller droit au salut du malade, VII, 449; les anciens — se trompaient en purgeant aux jours impairs, VII, 577; — se méprenant sur le caractère de tumeurs à l'aîne causées par l'aménorrhée, VIII, 21; erreur des — sur l'emploi des astringents, VIII, 81; les — méconnaissent souvent les maladies des femmes, VIII, 127; erreur des — qui prennent une enflure des jambes dépendant d'ulcération de la matrice pour une hydroisie, VIII, 135; cas où il faut que le — avertisse, VIII, 151; conseils aux — sur la santé des femmes, VIII, 241; — se trompant sur les écoulements chez les femmes, VIII, 247; tâcher d'être — conforme à la nature, VIII, 443; accouchement opéré par les manœuvres du —, VIII, 485, § 15; —, même habile, ne reconnaissant pas une phthisie provenant d'une fluxion du cerveau sur la gorge, VIII, 571; — qui, par ignorance, commettent des erreurs contre l'action naturelle du chaud inné, VIII, 644; le — doit savoir en quel rapport les maladies sont avec les phases du monde, VIII, 647; faux noms que les — donnent à des maladies, VIII, 649; blessures dont le — fera bien de ne pas se charger, IX, 87, § 12; — com-

ment il doit être pour le corps et l'âme, IX, 207, § 1; le — philosophe est égal aux dieux, IX, 233, § 5; faux —, IX, 235; remarque sur la conduite que doit tenir le —, IX, 237, §§ 7 et 8; choses qu'il doit mettre dans sa mémoire, IX, 239, § 9; sa conduite dans la chambre du malade, IX, 243, § 16; gloire qu'obtient le — par sa bonne conduite, IX, 245; malades qui changent de —, IX, 257; rôle du — honorabile auprès du malade, IX, 265, § 9; doit, sans négliger le soin de plaire, fuir le luxe, IX, 267, § 10; ce qu'il doit avoir dans la mémoire, *ib.*, § 11; il ne cherchera pas à faire des expositions devant la foule, IX, 269, § 12; réprobations de ceux qui se font tard —, *ib.*, § 13.

MÉDECINE. Ceux qui ont essayé de traiter de la — se sont créés, comme base de leurs raisonnements, l'hypothèse du chaud ou du froid, ou du sec ou de l'humide, I, 571, § 1; est, dès longtemps, en possession d'un principe et d'une méthode, I, 573, § 2; celui qui veut discourir sur la — doit s'attacher à dire des choses connues du vulgaire, *ib.*; la nécessité a forcé les hommes à chercher et à inventer l'art médical, I, 575, § 3; la — plus compliquée que l'alimentation des gens bien portants, I, 585, § 7; la — a plus d'une face et exige une précision de plus d'un genre, I, 589; — ancienne, digne d'admiration pour avoir, du sein d'une profonde ignorance, fait tant de découvertes, I, 597; — ancienne attribuée à un dieu, I, 603; tant que les humeurs sont en mouvement, sans coction ni mélange, la — n'a aucun moyen de faire cesser la douleur et la fièvre, I, 619; opinion de ceux qui prétendent qu'on ne peut savoir la — sans savoir quelle est la composition primordiale de l'homme, I, 621, § 20; opinion de l'auteur hippocratique qui prétend qu'on ne peut connaître la nature que par la —, *ib.*; celui qui veut approfondir la — doit étudier les saisons, les vents, les eaux, II, 13; la partie la plus

difficile est le traitement des maladies aiguës, II, 231, § 2; à cause des dissidences des praticiens, le public est disposé à comparer la — avec l'art des devins, II, 243; part importante de la —, savoir porter un juste jugement sur ce qui est écrit, III, 103; exemple d'ignorance en —, III, 525, § 31; précepte de grande valeur et se rattachant aux points les plus importants de la —, *ib.*; il est permis dans la — de parler des maladies des animaux, IV, 97; connaître la — non-seulement en théorie, mais aussi en pratique, IV, 105; importance qu'il y a en — à trouver les positions convenables pour chaque partie, IV, 107; en —, il est honteux, après beaucoup d'étalage, de ne rien faire d'utile, IV, 191; réponse à ceux qui disent que l'étude des difformités incurables est en dehors de la —, IV, 253; obtenir la guérison est ce qui, dans la —, prime le reste, IV, 313; enseigner la —, sans salaire, aux enfants du maître de médecine, IV, 629; la plus noble des professions, IV, 639; ignorance de ceux qui l'exercent et de ceux qui la jugent, *ib.*; la profession n'en est soumise à aucune peine, *ib.*; conditions qu'il faut pour étudier la —, *ib.*; elle ne se communique pas aux profanes, IV, 643; diatribes contre la —, VI, 3; définition, VI, 5, § 3, 491, § 15; on lui reproche de ne pas guérir tous les malades, VI, 7; on peut dans une maladie, même sans médecin, avoir usé de la —, VI, 9; c'est de la — que de savoir louer ce qui est utile, blâmer ce qui est nuisible, *ib.*; — et médecin, VI, 11; nier l'existence de la — à cause des terminaisons funestes, VI, 11, § 7; en nier l'existence à cause que les médecins refusent de se charger des cas désespérés, VI, 13, § 8; elle ne peut pas triompher des maladies plus fortes que ses instruments, *ib.*; puissance de la — dans les maladies apparentes, VI, 17; elle n'est pas impuissante dans les maladies cachées, VI, 17; ressources auxiliaires que s'est créées la — pour

- reconnaître les maladies cachées, VI, 23, § 12; coup d'œil général sur la —, VI, 27; la nature humaine dans ses rapports avec la —, VI, 33; art pénible à ceux qui l'exercent, utile à ceux pour qui on l'exerce, VI, 91; il est facile d'en connaître les beaux côtés, difficile d'en connaître les côtés faibles, *ib.*; ce qui en — se fait ou se dit avec précision, VI, 141; fin, commencement, milieu, *ib.*; à quels arts elle ressemble, *ib.*; habiletés et malhabiletés, VI, 151, § 6; il n'y a rien qui soit le commencement de toute —, VI, 157, § 9; ce qui appartient à l'adresse en —, VI, 159, § 10; ce qui est trouvé dans la — par la réflexion doit être appris auprès des gens de l'art, VI, 255, § 45; la constitution naturelle du corps est le commencement du raisonnement en —, VI, 279, § 2; gymnastique et —, de nature contraire, VI, 327, § 35; pourquoi on ne peut apprendre vite la —, VI, 331, § 41, aucune doctrine ne peut y devenir fixe, VI, 331, § 41; elle ne fait pas toujours la même chose à chaque instant, *ib.*; la — est de mesure fugitive, VI, 339, § 44; la — paraît dès aujourd'hui découverte tout entière, VI, 343, § 46; exclure la fortune de la —, *ib.*; choses que la — a comme la nature, VI, 491, § 15; le commencement de la — est la constitution des choses éternelles, VIII, 467; transporter la — dans la philosophie, IX, 233, § 5; comparaison de la — et de la philosophie, *ib.*; pleine de révérence à l'égard des Dieux, IX, 235, § 6; ce qui est en — le commencement, le milieu et la fin, IX, 239, § 9.
- MÉDICAL** (art); y appliquer la réflexion, II, 231, § 2; s'efforcer de faire pour le mieux, *ib.*; défaveur qui rejaillit sur l'art — des dissidences des praticiens, II, 241; prescriptions —, une des sources du diagnostic dans les maladies, II, 669; jugement des gens habiles dans l'art —, VI, 15; comment juger des choses —, VI, 17; instruction—; préceptes par lesquels on la commence, IX, 207, § 2; c'est dans l'officine du médecin qu'elle commence, *ib.*
- MÉDICAMENT** noir soluble, dont on imbibe le crâne pour reconnaître s'il y a fracture ou contusion, III, 243; — qu'on met sur les plaies saignantes, III, 495, 517; médicaments maintenus par un bandage, III, 501; les — doivent être connus par les yeux, non par les paroles, IV, 381; le fer guérit ce que les — ne guérissent pas, IV, 609; le — évacuant, V, 205, § 2; un — ayant irrité une plaie, opisthotonos, V, 407, § 38; le — entraîne d'abord ce qui lui est conforme, puis le reste, VI, 45; — conservés, VI, 119; emploi des —, VI, 247, § 36; effets, *ib.*; — soporifiques, *ib.*; s'instruire des — qui se donnent en potion et qui s'appliquent sur les plaies, VI, 255, § 45; trouvés moins par la réflexion que par le hasard, *ib.*; quand il faut user des — forts et des — faibles, VI, 327, § 34; — de Carie, préparation VI, 419, § 16; on s'en sert pour les plaies, *ib.*; le —, émollient, VII, 427; formule du — septique, VIII, 223, § 94; du — grillé, *ib.*, § 95; du — noir, *ib.*, § 96, 271; pessaire fait avec le — préparé à l'eau, VIII, 303.
- MÉDICATION**. Les — extraordinaires frappent le vulgaire, II, 237; pourquoi la — est variée, IX, 255, § 3.
- MÉDIQUE** (médicament), qu'on nomme poivre, VII, 365.
- MEDOSADÈS** (le malade de chez), peau blanche, les cheveux n'étaient pas rouges, cas de fièvre, aucun des phénomènes critiques n'était contraire; gonflement du vide du ventre avec borborygmes, V, 189.
- MÉGARÉE** (le fils de), fièvre, intermission, urine blanche, épaisse, V, 161.
- MÉLAMPE**: guérit les filles de Prætus par l'ellébore, IX, 347.
- MELÆNA**, VII, 111, 113, 115.
- MÉLANCOLIES** produites par un automne boréal et sans pluie, IV, 493, § 14; dans la —, hémorrhoi-

- des favorables, IV, 567, § 11; — en automne, V, 273, § 11; rapport entre l'épilepsie et la —, V, 355, § 31; maladie qui laisse souvent des lésions permanentes, VI, 145; hémorrhoides favorables, IX, 291, § 41.
- MÉLANCOLIQUE.** Complexions — et un peu sanguines, frappées de causus, de phrénitis et de dyssenteries, dans une certaine constitution, III, 99; purger les mélancoliques, IV, 505, § 9; crainte ou tristesse persistant longtemps, état —, IV, 569, § 23; maladies qui peuvent surgir dans les affections —, IV, 577, § 56; affection —, V, 253, §§ 86 et 87; corps bilieux et sanguin, — s'il n'y a pas d'évacuation, V, 331, § 14; — vomissant des matières noires, V, 353, § 20; affection —, cas, V, 449, § 91.
- MÉLANGE**, c'est-à-dire composition des aliments salutaires, I, 603; — et séparation des choses qui font l'alimentation, VI, 483.
- MELANTHIUM**, en breuvage, VII, 357; en pessaire, VII, 361; —, graine de persil, d'anis, de séseli, en injection, VII, 369.
- MELANURUS**, poisson, défendu par les charlatans dans l'épilepsie, VI, 357; défendu dans une phthisie, VII, 199.
- MELÈNE**; ville adjacente à la campagne criséenne, IX, 407, § 27.
- MELESANDRE**, tuméfaction de la gencive, saignée, alun, V, 245, § 69; 431, § 66.
- MELIBÉE**; cas d'un malade dans cette ville, III, 147.
- MÉLICÉRIS**, se formant aux articulations, IX, 73.
- MÉLICRAT**, dans les fièvres d'été, VI, 223; trois cotyles de —, ajouter du vinaigre, donner tiède et faire vomir, VI, 225; — tiède, instillé dans la bouche, VII, 37; — bouilli, et écorce de persil ou de fenouil, VII, 89; — coupé d'eau, faire cuire, ajouter du persil: boisson pour le causus, VII, 157; vomissement provoqué par une demi-coupe de — avec un peu de vinaigre, VII, 195; — tiède, saupoudré de farine d'orge, pour relâcher le corps, VII, 221, 371. Voy. HYDROMEL.
- MÉLIDIE**, qui demeurait auprès du temple de Junon, II, 717; fièvre avec douleur dans la tête, le col et la poitrine, *ib.*; 7^e jour, intermission, *ib.*; récidive, *ib.*; solution le 11^e jour, *ib.*
- MÉLILOT** (fleur de), recommandée pour de vieilles plaies à la jambe, VI, 423, § 19; en pessaire, VIII, 407, § 210.
- MÉLINET**, en pessaire, VIII, 387.
- MÉLISSUS**, philosophe (système de), VI, 35.
- MELON**, cause d'accidents cholériques, V, 439; — prescrit pour aliment, V, 463, § 115; diurétique et relâchant, VI, 267, § 57; le dedans, en cataplasme, VI, 459; propriétés, VI, 563; poudre de — sans la côte, dans de l'eau: boisson diurétique, VII, 159; trèfle, poudre de —, gruau d'orge, macérer dans l'eau: boisson pour la fièvre, VII, 161.
- MÉLOS** (eaux thermales de l'île de), V, 209, § 9; alun de l'île de —, VI, 413, 415, 423; VIII, 435, § 225; chalcitis de —, VI, 419.
- MEMBRANE** qui enveloppe l'encéphale, III, 245; — qui revêtent la moelle épinière, IV, 191; quels en sont les usages, *ib.*; l'air apparaît dans sa pureté à travers les — subtiles, VI, 115; trois — de l'œil, VI, 281; VIII, 607; lésions de ces trois —, VI, 281; — empêchant la conception; la consumer avec la fleur de cuivre, ou mieux, l'exciser, VIII, 59, § 20, 433, § 223; —, produites par le chaud et le froid, VIII, 587, § 3, 589, § 4.
- MEMBRANEUSE** (urine), annonce de spasme, V, 717, §§ 571 et 573.
- MEMBRE.** Douleur des — inférieurs, succédant à une solution imparfaite dans le causus, II, 397; comparer le — malade au — sain, dans les luxations, IV, 103, § 10; cas où cette comparaison peut in-

- duire en erreur, *ib.*; — inférieurs, leur connexion avec la grande vertèbre (5^e lombaire), IV, 193; VIII, 591; — inférieurs, refroidis et frappés d'impuissance dans la luxation des vertèbres en avant, IV, 213; section complète des membres, IV, 283; positions forcées des —, mauvais signe, V, 217, § 15; cas où il faut s'attendre à des dépôts sur les —, V, 281; cas de paralysie des — inférieurs, sans rétention ni d'urine ni de sperme, V, 297, § 9; tous les — pourvus de muscle ont une cavité, VI, 17, § 10.
- MÊME** (le); tout est le — et non le —, VI, 477.
- MÉMOIRE**; étudier la — du malade, V, 479, § 2; signes qui peuvent faire croire qu'un homme perdra la —, V, 619, § 157; comment l'âme a le plus d'intelligence et de —, VI, 515.
- MÉNANDRE** (le vigneron de), V, 169.
- MENDES** (vin de), VII, 201, 207, 209, 213, 229.
- MÉNINGE**, mise à nu par le trépan, III, 243, § 15; la mondifier et la dessécher aussitôt que possible, *ib.*; afin qu'elle ne devienne pas fongueuse, *ib.*; lorsque la — est intacte, les enfoncements du crâne font courir moins de dangers qu'une fracture, III, 249; trépaner jusqu'à la — quand on reconnaît quelqu'un des signes de suppuration dans une plaie de tête, III, 255; quand on trépane dès le début, ne pas scier l'os jusqu'à la —, afin qu'elle ne soit pas blessée dans l'opération et qu'elle ne reste pas longtemps dégarnie, III, 257, § 21; — trouvée sans corruption après une trépanation, V, 227, §§ 27 et 28; l'ouïe est le seul perçu qu'il y ait par la — à l'encéphale, VI, 279; deux — enveloppent l'encéphale, VI, 281; leur mode de formation, VIII, 589, § 4.
- MENSTRUATION**. Voy. RÈGLES.
- MENTALE**; cas d'affection —, V, 447, § 89.
- MENTEURS** (la place des), III, 57, 63.
- MENTHE**; propriétés; elle cause des pertes séminales, VI, 561; rafraîchissante, VI, 563; — verte, persil, origan, nitre et sumac rouge, pilés, tremper dans du miel, VII, 47; —, carthame, pois chiches, raisins secs, eau; broyer du persil, de la —, de la coriandre; ajouter une botte d'adiante; exposer au serin de la nuit, et faire boire, VII, 161; aspirer dans la bouche la vapeur de lentilles cuites dans le vinaigre avec beaucoup de —, VII, 345, § 28; — mercuriale, myrrhe, giroflée des jardins, poireau et nielle, en pessaire, VIII, 159; manger de la —, dans la leucorrhée, VIII, 259.
- MENTON** atteint de gangrène dans un érysipèle gangréneux, III, 75.
- MER** (eau de), avec le vinaigre, en affusions chaudes, dans les douleurs, V, 241, § 58; nettoyer le ventre avec l'eau de —, V, 427, § 62; eau de — en affusions chaudes, dans les douleurs nées de fatigues, V, 435, § 76; bain de —, dans une douleur de l'épaule, *ib.*, § 78; crachats des phthisiques jetés dans l'eau de —; l'eau doit être dans un vase d'airain, V, 681, § 427; eau de —, pour les clystères ténus et salés, VI, 79; la — est en communication avec le souffle, VI, 95; eau de —; emploi et contre-indications, VI, 127, § 3; chaude, en bain, en fomentation, *ib.*; on fait quelque onction grasse aux personnes qui n'en ont pas l'habitude, *ib.*; a la vertu de bien dégonfler, *ib.*; on s'en sert pour les pièces d'appareil, appliquées sur la peau, *ib.*; le ventre comparé à la mer qui reçoit tout et donne tout, VI, 485.
- MERCURIALE**, donnée pour évacuer, V, 375, 411, 413, § 44; 427, § 59; 449, § 92; évacuante, VI, 563; — cuite dans de l'eau et administrée pour purger, VII, 21; mêlée à la décoction d'orge, VII, 105; avec blanc d'œufs, VII, 159; manger beaucoup de — dans l'hydropisie de

- matrice, VII, 315; et d'autres affections utérines, VII, 325; décoction de —, avec de la farine, VII, 329; graine et feuilles de —, dans du vin, VII, 353; feuilles de — en pessaire, VII, 353; —, myrrhe, encens, nétopon, [en injection, VII, 367, 369; —, poireau, ail, chou et graine de grenade, en faire un bouillon, VIII, 93; pour la suffocation utérine, VIII, 113; feuilles de —, en pessaire, VIII, 159, 161; bonne pour les lochies, VIII, 173, 193; —, faire bouillir et injecter, VIII, 193; — et myrrhe, en pessaire, VIII, 209; manger de la —, VIII, 309, § 135, 351; — et huile de rose, en pessaire, VIII, 451.
- MÈRE** des dieux. On lui impute certaine forme dans la maladie sacrée, VI, 361.
- MERMODÈS** tue d'un coup de lance Chrysus, IX, 413.
- MÈROPS**, un des fondateurs de Cos, IX, 321.
- MERVEILLEUX** que présentent certaines maladies, VI, 353, 355, 361.
- MÉSENTÈRE**; cordons paraissant aller, comme les veines, au —, V, 125.
- MÉSOCOLON** (le), soutient le gros intestin, et est attaché au rachis par des parties nerveuses, V, 309, § 6; —, IX, 169.
- MESURE**. La—médicale se trouve non dans un poids ou dans un nombre, mais dans la sensation du corps, I, 589; la médecine est de mesure fugitive, VI, 339, § 44; ce qu'est la — en médecine, *ib.*; — d'aliments et d'exercices à observer dans le régime, VI, 471.
- MÉTASTASE** en fièvre quarte ou en fièvre tierce, V, 719, § 574; — d'une humeur, ou séparation d'avec les autres humeurs, cause de souffrance pour le lieu quitté et le lieu engorgé, VI, 41; — d'une partie forte sur une partie faible, mauvaise; d'une partie faible sur une partie forte, favorable, VI, 57, § 10; — des maladies, VI, 141; — de l'érysipèle du poulmon en dehors, favorable; du dehors sur le poulmon, mortelle, VI, 173; — de la pleurésie ou du causus, en péri-pneumonie, VI, 217, § 9; — des fièvres d'hiver en quelqu'une des maladies aiguës, VI, 221, § 12.
- MÉTÉORISÉ** (ventre), V, 539, § 98.
- MÉTÉORISME**, fâcheux chez un malade, III, 139; — et spasmes, V, 537, § 99; — fâcheux, V, 595, § 44; selles blanches et liquides avec le —, mauvaises, V, 725, § 600; — dans l'accouchement, VII, 403, § 69.
- MÉTHODE** ancienne de chercher l'art médical par l'expérience et le raisonnement, I, 597; — nouvelle, de le chercher d'après une hypothèse, I, 599.
- METON**, forte fièvre avec pesanteur douloureuse dans les lombes, II, 701; 5^e jour, épistaxis abondante, II, 703; affusions tièdes sur la tête, solution sans récidive, *ib.*; —, douleur du côté gauche, toux, amélioration, chaleurs légères qui surviennent, rougeur des joues, pesanteur dans le côté, vomitif, éruption du pus le 40^e jour, V, 451.
- MÉTRITE**; symptômes; évacuer par le bas; fumigations utérines; mettre les plombs; injections; manger de la mercuriale, VI, 349, § 169; autre: symptômes; évacuation par le bas; pessaires mondificatifs, VIII, 351, § 170; autre: symptômes; fomentations; pessaires émoullients; purger avec du lait ou du bouillon de poulet, *ib.*, § 171.
- MÉTRODORE** (l'enfant de), sphacèle de la mâchoire, V, 257, § 100, 461, § 113.
- MÉTRON** (chez la femme), angine, douleur au bras droit et à la jambe, suffocation, mort, V, 391, § 18.
- MÉTROPHANTE** (le fils de), plaie de tête, inflammation au 12^e jour, trépanation; abcès à l'épaule gauche, mort, V, 151, § 11.
- MÉTRORRHAGIE**; élever les pieds; pessaires astringents, VI, 349; accidents qui l'accompagnent; pronostic; traitement; régime ali-

mentaire ; placer des ligatures au-dessus des coudes et des genoux ; ventouses sèches sous les mamelles ; pessaires hémostatiques ; s'il reste un état anémique, vomissement à jeun, régime desséchant, hellébore, purgation de la tête, VIII, 235, § 110 ; autre — ; accidents ; traitement : figue verte en pessaire, applications froides ; vinaigre où ont bouilli des feuilles d'olivier sauvage, en lotion ; décoction de pepins de raisin et de sumac rouge, ou mûres séchées et pilées avec de la farine, en boisson, VIII, 241, § 112 ; autre — ; accidents ; traitement : applications et affusions froides ; lit élevé du côté des pieds ; boissons ; évacuants ; cataplasmes ; lait de vache, VIII, 247, § 113.

METTRE en mouvement (ne pas), ce qui se juge, IV, 469, § 20 ; mettre en mouvement les humeurs qui sont en état de coction, IV, 469, § 22 ; — en mouvement, quand la maladie est au commencement, IV, 479, § 29.

MEULE (une) qui frotte agace les dents, V, 491, § 9.

MEURTRIÈRE (fièvre dite) ; tête douloureuse ; vomissement de salive et de bile ; yeux à l'étroit dans leur région ; traitement : applications réfrigérantes ; mélicrat ; point d'aliment ni de potage ; quand la fièvre tombe, alimentation ; errhins, si le malade est fort ; lait d'ânesse, VII, 103.

MIASME ; air souillé de — morbifiques, VI, 97, § 6 ; — ennemis de la nature humaine, cause de la peste, VI, 99.

MIDI (vent du), ayant prédominé dans une année, III, 67 ; partant du pôle méridional et venant de la neige et de la glace comme l'aquilon ; il est d'abord froid comme lui, VI, 533 ; il s'échauffe en passant sur la route du soleil et sous le midi, *ib.* ; chaud et humide, *ib.*

MIEL pur, plus nourrissant que le vin pur, II, 345 ; pourvu qu'il ne dérange pas le ventre, II, 347 ; il produit une beaucoup plus grande

quantité de matières alvines, *ib.* ; la cuisson du — en corrige les défauts, II, 349 ; un remède qui doit agir sur les selles et sur les urines sera donné dans le vin et le —, II, 467 ; — attique, II, 465 ; VII, 295 ; — servant d'excipient à un élegme avec la scille, II, 519 ; — entrant dans la composition d'un potage au pavot, pour l'empyème, *ib.* ; — cuit, avec farine et euphorbia peplus, pour l'hydropsie, II, 527, § 39 ; noix de galle dans du —, V, 139, § 27 ; friandises au —, V, 247, § 71 ; — avec des fèves d'Égypte, dans un œdème avec grossesse et accompagnée d'une grande dyspnée, V, 377 ; en un cas de flux dans la gorge et de dyspnée, V, 381 ; usage du — suivi d'accidents, V, 415, § 47 ; friandises au —, cause d'accidents cholériques, V, 439 ; le — avec les substances salées, bon pour faire supprimer les tumeurs crues, V, 469 ; convient dans la phrénitis, VI, 219 ; aliments gras au —, inconvenients qu'ils ont, VI, 259 ; mangé avec autre chose, il est nourrissant ; mangé seul, il atténue plutôt qu'il ne restaure, VI, 267, § 58 ; merveilleusement approprié à l'homme, VI, 271 ; entrant dans diverses préparations modificatives des plaies, VI, 413, § 12 ; dans une préparation cathérétique, VI, 421 ; — cuit, entrant dans un suppositoire cathérétique, VI, 443, § 8 ; propriétés, VI, 557, § 53 ; éponge imprégnée de —, appliquée sur l'oreille, VII, 27 ; tige de plomb enduite de —, qu'on introduit dans les narines, après l'arrachement d'un polype, VII, 51 ; boisson faite de — bouilli avec quantité égale de vinaigre, mélange auquel on ajoute dix-neuf parties d'eau, VII, 63 ; — et vinaigre, en boisson, VII, 83, 85 ; suppositoire fait avec du —, VII, 135 ; — pris en élegme, VII, 137 ; friandises au —, VII, 271, § 42 ; le — cuit est échauffant, se colle au ventre et cause la diarrhée, *ib.* ; —, résine et axonge, en onction, VIII, 135 ; rayon de — dans du

- vin et élatérion, en pessaire, VIII, 181; — et vin vieux, cuits ensemble, pour les yeux, VIII, 229; — cuit, en pessaire, VIII, 365.
- MILET** (laine de), VIII, 427; IX, 157.
- MILIAIRES** (sueurs), II, 125; aspérités —, qui survinrent chez les femmes dans des fièvres d'été, V, 103; description de ces fièvres, *ib.*; éruptions — qui s'exulcèrent, le froid y est mauvais, le chaud y est bon, VI, 133.
- MILIEU**. Fin, commencement, — en médecine, VI, 141; il n'y a rien, dans le traitement, qui soit le —, VI, 157, § 9.
- MILIEU** extérieur; le corps y est conforme; les yeux ne le sont pas, VI, 127, § 2.
- MILLET**, en breuvage, VII, 357.
- MILTOS**, entrant dans des préparations pour les brûlures, VI, 427; — et miel, en onction pour la chute du rectum, VI, 459.
- MINE** (= 324 grammes); un quart de — de graisse de rognon, VII, 197.
- MINERVE** enrichissante, quand il faut la prier après un songe, VI, 653.
- MINES** (l'homme des), fièvre, hypochondre droit tendu, rate grosse, décoloration; dépôt sur le genou gauche, V, 167.
- MINOS** (la femme de); sphacèle après une incision, cela se porte sur le poumon, V, 181, § 39.
- MISY**, entrant dans un cathérétique, VI, 423; en pessaire, VII, 355, 363; breuvage de —, propre à empêcher la conception pendant un an, VII, 415, § 98; empêche la conception, VIII, 171, § 76; bon pour les lochies, VIII, 175; — calciné et spode chrysitis, en emplâtre, VIII, 225, § 103.
- MNÉSIANAX**, fièvre quarte, dépôt au siège, fistule, puis soudainement lueurs devant les yeux, spasmes dans le cou, craintes sans raison quand on parlait de maladies dangereuses, V, 413, § 45.
- MNÉSIMAQUE**, médecin, prescrit de faire une saignée, V, 461, § 112.
- MNÉSISTRATE** (la femme de), II, 649.
- MODE** d'opération dans l'officine du médecin, III, 277.
- MODELER** de la cire, IV, 267.
- MODÉRATION**, V, 323, § 1.
- MOELLE**; os contenant beaucoup de —, III, 537, § 35; aliment de l'os, IX, 121, § 53; veine qui nourrit la — du tibia, IX, 191.
- MOELLE** employée en médicament. — de bœuf et amandes, pillées ensemble, VII, 417, § 100; — d'ole ou de bœuf ou de cerf, huile de rose et lait de femme, mondificatif pour l'orifice utérin, VIII, 157; beurre, encens, myrrhe, résine et — de bœuf, en injection, VIII, 219; — de cerf et graisse, en pessaire, VIII, 395.
- MOELLE ÉPINIÈRE**, en contact avec les ligaments intervertébraux, IV, 191, § 45; quelles en sont les enveloppes, *ib.*; quels sont les usages de ces enveloppes, *ib.*; comprimée dans la luxation des vertèbres en avant, IV, 197; cette compression produit la stupeur de parties grandes et importantes, *ib.*; — épinière, le froid en est ennemi, le chaud en est ami, IV, 539, § 18; dépôt par la —, V, 79; phthisie de la —, V, 469, § 122; blessure de la —, causant le plus souvent la mort, V, 699, § 499; catarrhe de la — épinière, non avant la puberté, V, 701, § 502; — épinière, blessure mortelle, VI, 145; — épinière, fluxion venant de la tête, VI, 295, 309, § 15; sorte de phthisie, VI, 309, § 15; traitement; purger la tête; médicament purgatif; lait; bains de vapeur, VI, 315, § 23; — épinière, échauffée, causant de la douleur au rachis, VII, 13, § 5; la — provient du cerveau, *ib.*; la phthisie dorsale (pertes séminales) vient de la —, VII, 79, § 51; — dorsale, devenant pleine de sang et de bile, dans une sorte de phthisie, VII, 193, § 12; — rachidienne se desséchant, maladie causée par la détérioration du corps et surtout par les excès vénériens; douleurs aux membres inférieurs; constipation; dysurie; ulcération aux lombes; traitement: étuver la

- tête; purger énergiquement; lait d'ânesse, ou de vache, ou de chèvre, à forte dose comme laxatif; régime lacté pendant quarante-cinq jours; quand le patient aura acquis de l'embonpoint, pratiquer au dos de nombreuses eschares, VII, 201; la — épinière, qui a des afférents, et des efférents, reçoit le sperme et le transmet le long des reins, VII, 471; — épinière, fluxion venant du cerveau, VIII, 365, § 11; elle conduit la fluxion, VIII, 571; — épinière, on lui donne à tort le nom de —, VIII, 589, § 4; elle provient du cerveau, *ib.*; — épinière, union avec le cerveau, VIII, 658, § 37; des lésions de la — épinière, IX, 43, § 16.
- MOIGNON**, IV, 107, § 79.
- MOIS**, ne se compte pas en jours entiers, II, 169, § 20; les neuf — grecs font-ils 270 jours? V, 119; commencement de la maladie, un — pair, V, 135, § 8; paralysie de la voix, qui redevient libre au bout du 9^e —, V, 619, § 160; le — a une influence propre sur les corps, VII, 449.
- MOISSON** (vers l'époque de la), tranchées causées par le poireau et l'ail, V, 351, § 19.
- MOLAIRES** (chute des dents), dans un sphacèle, V, 463, 113.
- MÔLE**; explication de sa formation; signes; traitement, VIII, 149, § 71; les — sont un de ces cas dont il ne faut pas se charger, si l'on peut, *ib.*; remède contre les —, VIII, 361, § 178; mode de formation; signes; traitement par les injections irritantes, les pessaires âcres et les ventouses aux flancs, VIII, 447, § 233.
- MOLÈNE**; tampons de — qui ont servi à boucher les vases à huile, VIII, 247.
- MOLLESSE** du crâne, III, 189, § 1; la — des os du crâne plus grande chez les enfants, III, 251.
- MOLLET**; trouble de l'intelligence dans les douleurs vers les —, V, 519, § 36; douleurs des —, dans une fièvre, mauvaise et troublant l'intelligence, V, 593, § 31, 601, § 76.
- MOLYBDÈNE**, entrant dans une composition cathérétique, VI, 417, § 14; entrant dans des préparations émoullientes et cicatrisantes, VI, 425, 427; entrant dans un suppositoire cathérétique, VI, 443, § 8; entrant dans une onction pour l'inflammation du rectum, VI, 461; entrant dans un cosmétique, VIII, 369, § 188.
- MOMORDICA elaterium**, V, 323.
- MONDE**; conditions du — entier qui influent sur la santé, VI, 471; comparaison de la roue du potier avec la rotation du —, VI, 495, § 22; constitution septenaire du —, VIII, 634; comparaison du — avec le petit — ou l'homme, VIII, 637, § 6; rapport des maladies avec le —, VIII, 630, § 12; le — est constitué comme le corps vivant, VIII, 641, § 15.
- MONDIFICATIF** appliqué sur les plaies, III, 495, 497; ne pas en user dans les plaies qui résultent de la chute d'une eschare, III, 511; — pour faire enfanter une femme qui ne peut enfanter, VII, 421, § 106; pour l'orifice de la matrice, VIII, 157, 159; pour faire concevoir, VIII, 171, § 75; pour l'utérus, VIII, 399, § 206.
- MONDIFICATION** régulière des plaies, VI, 405, § 6; plantes capables de modifier les plaies, VI, 411; diverses préparations mondificatives des plaies, VI, 413, § 12.
- MONDIFIER**. Il importe que, dans une plaie de tête, les chairs se mondifient vite, III, 245; dans une nécrose au crâne, — autant que possible, pour hâter la séparation de l'os, III, 247; pessaires propres à — la matrice, VIII, 503, 505.
- MONOCLE**, espèce de bandage, III, 293.
- MONTAGNEUSE** (contrée); son influence sur les habitants, II, 87.
- MONTÉE** des humeurs, V, 477, 481.
- MORAL**, rendu plus fougueux par les inégalités des saisons, II, 63.

- § 16; influencé par le climat, II, 88, § 23; remarque sur le —, V, 317, § 5; apprécier la nature du —, V, 331, § 14; examiner le — du malade, V, 481, 489, § 9; les émotions morales proviennent du cerveau, VI, 387, § 14; mises par quelques-uns dans le cœur, VI, 393, § 17.
- MORDICANT.** Eau de mer, bonne contre les affections —, VI, 127, § 3.
- MORELLE;** propriétés, VI, 559; infusion, diurétique, VI, 563.
- MORT.** Prédications de la — qui ne sont pas absolument sûres, IV, 475, § 19; — subite, annoncée par des défaillances sans cause, IV, 483, § 41; — subite, plus fréquente parmi les personnes qui ont de l'embonpoint, *ib.*, § 44; — arrivant nécessairement un jour impair, un mois impair, une année impaire, V, 135, § 10; signes de —, V, 313, § 22; — pénible, annoncée par la perte de la parole, suite de la souffrance, V, 525, § 55; — subite, V, 529, § 72; cas où les blessés meurent sans qu'on s'en aperçoive, V, 557, § 128, 655, § 322; — pénible, ce qui l'annonce, V, 637, § 244; cardialgie revenant souvent, annonce d'une — subite, chez une personne âgée, V, 647, § 280; la —, dans les maladies, attribuable plus souvent à l'indocilité des malades qu'au médecin, VI, 11, § 7; la — est impossible; il n'y a de possible que le changement, VI, 475, § 4; la — est soumise à des règles, VII, 451; elle survient les jours impairs, VII, 575, § 47; limite à laquelle survient la —, VIII, 673.
- MORTALITÉ** dans les fièvres de la 3^e constitution, à Thasos, II, 651; sur qui elle tombe, II, 655; la plus grande en automne, la moindre au printemps, IV, 489, § 9; — moindre dans les temps secs que dans les temps humides, IV, 493, § 15.
- MORTEL.** Chez les êtres —, l'air est la cause de la vie, VI, 97, § 4; cas jugés —; ne pas s'en charger, VII, 73, § 48.
- MORTIER** pour broyer les substances, VII, 295; pour faire cuire du miel, *ib.*
- MORTIFICATION.** La chaleur utile dans les — que cause le froid, IV, 541, § 22; — par le froid, le chaud y est bon, VI, 135.
- MORTIFICATION** des aliments, IX, 113, § 41.
- MORTIFIÉES** (parties); séparation, III, 511.
- MORTS** (les). C'est des — que viennent les nourritures, les croissances et les semences, VI, 659, § 92; visions des —, dans l'hypochondrie, VII, 111.
- MOSCHUS**, calculeux, affection de l'œil, gonflement des glandes du cou, cessation des douleurs de vessie, V, 87, § 5; cas de fièvre, approche de la crise, écarts de régime, formation d'une parotide à droite, V, 161.
- MOUCHETURES** nombreuses et petites, dans l'anasarque, chez un enfant, VI, 317, § 25; —, pour les œdèmes, VI, 429, § 24; manière de les pratiquer, *ib.*; ensuite, laver avec le vinaigre, *ib.*; donner une position élevée à la partie, *ib.*; traitement, si les — s'enflamment, *ib.*; ne pas pratiquer de — pour les varices, VI, 431, § 25; — aux bourses, dans la leucoplegmasie, VII, 109; —, avec un bistouri très-aigu, au scrotum, aux cuisses, aux jambes, dans l'hydropisie, VII, 225, 227.
- MOULES.** coquillage, propriétés alimentaires, VI, 551.
- MOURIR;** rien ne meurt, rien ne naît, VI, 475; dire naître et —, c'est parler comme le vulgaire, VI, 477.
- MOUSSE** marine; cataplasme avec la —, VIII, 113, § 53.
- MOUT** de vin, employé à incorporer du colcothar, pour les fortes douleurs des yeux, III, 523, § 34; propriétés, VI, 557; du — cuit, *ib.*
- MOUTARDE** des paysans, avec le vin et la graine de lin pilée, en

- cataplasme, VI, 411; — blanche, propriétés alimentaires; elle cause la dysurie, VI, 559; — blanche, grand arum, daucus, ortie, rue, silphion, à boire dans de l'oxyglyky chaud, VII, 143; hysope, — et cresson, dans du miel et de l'eau, VII, 151; — blanche cuite, mangée pour remédier à l'état gras de l'orifice utérin, VIII, 53.
- MOUTON** (poumon de), employé par Hippocrate comme tampon dans une fracture du nez, IV, 169; morceau de —, donné en aliment à la fin d'une dysenterie, V, 373, § 3; la viande de — est celle qui convient le mieux à l'homme, VI, 263; viande de —, propriétés, VI, 547; — haché, VII, 233; graisse de —, VII, 367; peau de — pour envelopper les membres inférieurs, VIII, 117.
- MOUVANT.** Le contenant, le —, le contenu, V, 347.
- MOUVEMENTS**, faciles dans les maladies aiguës, bon signe, II, 133; dans tout — qui devient pénible, se reposer dissipe la souffrance, IV, 485, § 48; le — trouble les corps, IV, 507, § 14; il active l'action de l'hellébore, *ib.*, § 15; mouvements en haut, — en bas, V, 77; les — spontanés des humeurs, V, 477; ne pas mettre en — ce qui se juge, V, 485, § 6; mettre en — ce qui est en état de coction, *ib.*; l'air produit dans les membres le —, VI, 373.
- MOXA** de lin écriu, dans le mal de la hanche, VI, 243, § 29; dans la podagre, VI, 245, § 31; — avec des champignons, VII, 213, 215, 229, 231.
- MOYEU** de roue employé dans la réduction de la luxation du pied, III, 463; — de roue, IV, 385.
- MUCOSITÉ**, humeur muqueuse. Espèce de champignon formé de —, V, 441; — déposée entre les os et la chair et provoquant une fluxion sur les yeux, VI, 301; la — et la salive sont la crise de la pléthore, VI, 609; les — émoussent les facultés chez les enfants qui viennent de naitre, VII, 451.
- MUCOSITÉ** que nous appellerions synovie. Mucosités qui se forment dans l'articulation de la hanche, IV, 579, § 59; la — des articulations existe chez tous, VI, 291, § 7; usage et lésions, *ib.*
- MUGE**, poisson défendu par les charlatans dans l'épilepsie, VI, 357.
- MULET**, poisson défendu par les charlatans dans la maladie sacrée, VI, 357.
- MUQUEUX.** Liquide —, se formant sans inflammation dans une articulation après luxation; favorise les récidives, IV, 101; se produisant avec inflammation, il tient l'articulation serrée et prévient les récidives, *ib.*; chairs —, *ib.*; les cataplasmes, dans la fracture de l'oreille, produisent un excès de liquide —, IV, 173; les parties — font croire au médecin, quand il faut inciser, qu'il y a une épaisseur à couper moindre qu'elle n'est réellement, IV, 175; ganglions qui ont une chair —, *ib.*; quels sont les lieux remplis de mucosités, et qui, incisés, causent des lésions diverses, *ib.* et 347; ligament — et nerveux, IV, 191; chair devenue plus — dans la contusion de la poitrine, IV, 223; ce genre d'altération peut gagner l'os, *ib.*; cautériser avec le feu la chair —, IV, 225; les parties un peu — et pleines d'une chair humide induisent en erreur, quant à la suppuration, IV, 347; endroit qui reste — après la contusion de la poitrine, IV, 381; ce qui est un peu — ne s'enflamme pas, IV, 391; cas d'affections érosives et —, à la suite d'incisions, V, 145, § 1.
- MURAILLE.** Philiscus demeurait près de la —, II, 683; la nouvelle —, auprès de laquelle demeurait Hermocrate, III, 33; entaille dans la — pour l'appareil de réduction de la luxation des vertèbres, IV, 205; pour celle de la luxation de la cuisse en dehors, IV, 307; Zoile qui demeurait près de la —, V, 105.
- MÛRES**; propriétés, VI, 563; — séchées et pilées, dans du vin, VII, 357; — rouges de la ronce, séchées

- et pilées, et farine, en boisson, VIII, 243.
- MÛRIER.** Décoction d'orge saupoudrée avec le fruit du —, VIII, 75, § 31; fumigation avec la racine du —, VIII, 217.
- MUSCLES**; leur situation, quand le membre est soutenu par une écharpe ou sur un plan, III, 311, 321; changement de position des — dans un membre, quand on passe de l'extension à la flexion, III, 491; — lésés, III, 537, § 35; — revenus sur eux-mêmes et empêchant la réduction, *ib.*; — de l'épaule ou deltoïde, IV, 79; les — assujettis aux mouvements les plus fréquents sont ceux qui cèdent le plus aux distensions, IV, 143; comparaison des — avec le cuir, *ib.*; déplacements de —, *ib.*; les lésions et les distensions des — de l'articulation de la mâchoire exposent aux accidents carotiques, IV, 147; — étendus entre les côtes et les vertèbres, IV, 193; membre devenu décharné et sans —, IV, 231; connexion pour l'attitude des —, IV, 247; — qui s'étendent du cou jusqu'aux lombes, IV, 343; — temporaux; la lésion donne lieu à des accidents carotiques, IV, 349; communauté d'action entre les —, IV, 367; — du rachis, IV, 587, § 36; douleurs dans les — rachidiens, V, 689, § 471; la blessure des têtes des — estrople le plus souvent, V, 699, § 498; VI, 143, § 3; chair arrondie aux membres, nommée —; VI, 17, § 10; muscles, résistant plus à la colligation que le reste, IX, 119, § 51; le — de la jambe, IX, 191.
- MUSCULEUX.** La chair — du bras change de position quand, de l'extension du membre supérieur, on passe à la flexion du coude, III, 445.
- MUSICIEN.** Comparaison de l'art des — avec la langue, VI, 493; comment ils portent la voix au loin, VIII, 609.
- MUSTÈLE**; la grande — bleue, poisson, VII, 169, 199, 229.
- MUTATION**; la vie est pleine de —, VI, 97, § 4.
- MYLLUS**, nom propre, II, 645.
- MYRICÉ**, entrant dans une préparation astringente, VI, 445; fruit de —, miel, myrrhe, résine, graisse d'oie, en pessaire, VIII, 169; résine sèche, feuilles de —, graine de lin, vin, graisse de volaille, en infusion dans les parties génitales, VIII, 381, § 197.
- MYRIOCHAUNE**, nom propre, V, 83, § 12.
- MYRMÉCIE.** Sel fondu dans le vinaigre, bon contre la —, VI, 129.
- MYRON**; sorte d'huile parfumée, V, 175.
- MYRRHE**, employée à incorporer du colcothar pour les fortes douleurs des yeux, II, 523; — entrant dans un collyre, V, 133, § 22; — en pessaire, quand la matrice est remontée, VI, 347; entrant dans les pessaires échauffants, *ib.*; — stacté, entrant dans une préparation mondificative, VI, 413; — entrant dans une autre préparation mondificative, *ib.*; autre, VI, 415; autre, *ib.*; autre, *ib.*; entrant dans une composition cathérétique, VI, 417, § 14, 443, § 7; — en onction, pour la guérison de la fistule anale, VI, 451; entrant dans une injection excitante pour la fistule, VI, 453, § 6; entrant dans un onguent, VII, 25; fleur de cuivre et —, pour errhin, VII, 35; — calonienne, imprégnée d'eau de roses, VII, 321; —, encens, séseli, anis, graine de lin, nétopon, résine, miel, graisse d'oie, vinaigre blanc, parfum égyptien, en injection, VII, 367, 369; — sèche sur des charbons, en fumigation. VII, 399, § 61; —, graisse d'oie et résine tiède, en onction sur l'orifice utérin, VIII, 91; — en pessaires emménagogues, VIII, 155, 157, 159, 165, 169; —, encens, séseli, nétopon, injecter, VIII, 193, 495, 215, 217, 219, 405; —, sauge et anis, en pessaire, VIII, 209, 211; bonne en fumigation, dans les écoulements utérins, VIII, 247, 279, 379; trois bols de —, VIII, 325; pessaire émollient à la

—, VIII, 337, 395, 397; — et miel, en pessaire, VIII, 365, 379, 401, 403, 405; — en boisson en cas de suffocation hystérique, VIII, 383, 385, 387; — et résine, mouillées avec du vin, en pessaire, VIII, 407, § 10; pessaires modificatifs avec la —, VIII, 427, 439, 451; — en fumigation, VIII, 437, 455.

MYRTE; infusion de baies de —, dans les maladies aiguës, II, 365; eau de baies de —, dans le dérangement de ventre, II, 501; — sauvage, racines écrasées, pétries avec de l'huile, qu'on applique sur les parties nerveuses coupées, VI, 425, § 20; eau de — et lie de vin brûlée, pour la chute du rectum, VI, 457; baguette de —, enveloppée de laine, avec laquelle on nettoie la gorge, dans l'angine, VII, 43; baies de — et lotus, en décoction ou en cataplasme, sur les parties génitales, VII, 317; baies de — noir, à boire dans de l'eau, VII, 357; baies de —, écorce de grenade, feuilles de sumac, en injection, VII, 367; feuilles de sureau et de —, paille d'orge, en fumigation, VII, 375; vin où du — a cuit, en lotion, VIII, 61, 117; eau de baies de — pour lotion, VIII,

83; feuilles de —, myrrhe, anis, miel, résine et parfum d'Égypte, dans du vin blanc, en injection, VIII, 139, 169, 191, 193, 407; baies de — et racine d'ache, en décoction, VIII, 183; vin où ont cuit des feuilles de —, en lotion, VIII, 217; parfum de —, VIII, 271, 387; baies de cyprès et de — noir, en boisson, VIII, 363, 373; feuilles de —, et autres, bouillies, en cataplasme, VIII, 377; feuilles de — noir, en pessaire, VIII, 381; feuilles de —, en fomentation, VIII, 393, §§ 203 et 204; feuilles de —, en fumigation, VIII, 399; huile de —, VIII, 401; baies de —, en affusion, VIII, 461.

MYRTIDANUM, cumin d'Éthiopie, pivoine, contre les gonflements de matrice, VIII, 83; les grains ronds qu'on nomme —, VIII, 395.

MYSSOTON ou **MYTTOTON**, sorte de préparation à l'ail; dans l'hydropsie, V, 139, § 28; en onction, dans les abaissements de matrice, VI, 347.

MYSTERES (les), de la science ne se communiquent qu'aux initiés, IV, 643; grands —, auxquels Hippocrate est initié, IX, 403, 421.

N

NAGEURS. Les animaux — ne pourraient pas vivre s'ils ne tiraient l'air par l'eau, VI, 95.

NAISSANCE. Deux cas de gonflements formés à la — ou près de la —, V, 121, § 18; — à sept mois, à huit mois, à neuf mois, à dix mois, VII, 443; les meilleures chances de viabilité sont pour la — à la fin du 9^e mois, VII, 447, § 7; dans la — à huit mois, deux souffrances surviennent coup sur coup, VII, 453, § 10.

NAÏTRE. Tout naît semblablement, et tout finit semblablement, VI, 39; rien ne meurt, rien ne naît, VI, 475; dire — et mourir, c'est

parler comme le vulgaire, VI, 477.

NANNO (nom de femme), prenant l'apparence virile après la suppression des règles, mort, V, 357.

NARCISSE; deux ou trois têtes de — après dîner, dans la fièvre provenant de fatigue, V, 139, § 31; pessaire au —, VII, 323, 345, 365; huile de —, cumin, myrrhe, encens, absinthe, cyprès, sel, huile de rose, en pessaire, VII, 431; huile de —, en injection, VIII, 93; huile de — et céruse, en injection, pour les ulcérations utérines, VIII, 141; huile de — et élatérion, en injection, VIII, 201, 335.

NARD, cinnamome, myrrhe, parfum de roses, en fumigation, VII, 373; bon pour les lochies, VIII, 105.

NARINES; voir si l'air de la respiration les traverse également, II, 443; si la respiration se fait fortement par les —, dans une fièvre s'aggravant le 3^e et le 4^e jour, il faut craindre des convulsions qui causeront la mort, *ib.*; boissons revenant par les — dans une angine, III, 55; — humides, sperme aqueux, santé débile, IV, 563, § 2; dans les fortes douleurs de tête, écoulement par les —, favorable, IV, 567, § 10; les yeux attirent hors des mamelles la pituite, qui va par les narines au poumon, V, 131, § 8; flux épais des —, dans la suppuration à la 3^e dent comptée de celles de devant, V, 157; pus épais venant par la —, dans une suppuration de la dernière dent, V, 169; humeurs épaisses coulant par les —, avec fièvre; emploi des errhins, V, 183, § 40; les — et les autres issues nécessaires, V, 287, § 16; écoulements blancs par les —; les traiter par les dessiccatifs, V, 299, § 13; — grattées, V, 325, § 4; — humides et sperme aqueux, santé débile; c'est autre chose dans l'état de maladie, V, 329, § 8; époque de la rupture des abcès dans les —, *ib.*, § 12; écoulement par les —, venant de la tête, et diminuant le danger dans les violentes douleurs de tête, V, 423, § 56; matières cuites coulant par les — et soulageant une fluxion chronique des yeux, V, 433, § 72; déviation des règles sur les —, V, 469; l'humidité des —, V, 481; écoulement purulent par les —, résolvant une céphalalgie avec fièvre, V, 617, § 156; écoulement de pus par les —, chez les céphalalgiques qui ont eu les os rompus à la partie postérieure de la tête, V, 625, § 184; rougeurs aux —, indiquant que le ventre s'humecte, V, 631, § 212; elles sont mauvaises dans les douleurs ou les suppurations des hypocondres ou du poumon, *ib.*; écoulement d'eau

ou de mucosités par les —, dans une certaine maladie de l'encéphale, VI, 87; flux se portant de la tête sur les —, VI, 187; chez une femme affectée de perte, il est bon que le flux se porte sur les —, VI, 153; tirer du sang des —, dans les douleurs de la tête, VI, 211; les — n'ont pas de pertuis allant à l'intérieur, VI, 279; fluxion venant de la tête sur les —, VI, 295; traitement par les étuves ou par un évacuant, VI, 297, § 11; tirer du sang aux —, dans une certaine affection, VII, 125, § 7; une des quatre voies par où le corps se débarrasse des quatre humeurs, VII, 563; fluxion venant du cerveau sur les —, VIII, 565, § 11, 569, § 13; les — sèches sentent fort bien; humides, ne sentent plus, VIII, 605; c'est par les — que le cerveau envoie les fluxions sur les parties inférieures, *ib.*

NATURE. Ceux qui ont écrit sur la —, I, 621; — humaine, une des sources de diagnostic des maladies, II, 669; pronostic tiré du rapport entre la maladie et la — du malade, IV, 481, § 34; tout est vain, dans l'éducation, quand on veut forcer la —, IV, 641, § 2; sur la —, V, 137, § 15; la —, médecin des maladies, V, 315; elle trouve pour elle-même les voies et moyens, *ib.*; sans instruction et sans savoir, elle fait ce qui convient, *ib.*; divers offices, *ib.*; — individuelles, V, 497, § 16; les noms sont des expressions que la — impose, VI, 5; demander à la — ce qui n'est pas de la —, folie, VI, 15; ceux-là ont pouvoir en médecine pour qui l'éducation et la — n'ont pas été avarés, VI, 17; si elle donne le temps de pénétrer le mal, elle donnera aussi le temps de le guérir, VI, 21; moyens de contrainte que la médecine a trouvés pour faire parler la — muette, VI, 25; — humaine dans ses rapports avec la médecine, VI, 33; la — de tout est constituée par la combinaison des mêmes principes, VI, 39; les quatre humeurs sont distinctes dans la —, VI, 41, § 5;

- la — diffère de la —, VI, 99; — de la maladie, la reconnaître, VI, 237; — humaine, la connaître pour écrire un traité sur le régime, VI, 469; — individuelle, VI, 471; opposition de la — avec l'usage, VI, 477; — humaine comparée à de certaines opérations mécaniques, VI, 479; ressemblance des arts et de la — humaine, VI, 487, § 11; rapports de l'usage et de la —, *ib.*; la — est fondée par les dieux, *ib.*; comparaison des œuvres de la — humaine et des œuvres de la divination, VI, 489, § 12; choses que la — a comme la médecine, VI, 491, § 15; pour connaître les maladies, il faut connaître la — à son indivision, VIII, 467; choses disposées en ordre par la —, VIII, 539; auteurs qui ont écrit sur la —, VIII, 605, § 15; rien de funeste ni de mortel ne survient dans les choses conformes à la —, VIII, 664; — suffisant à tout pour tous, IX, 103, § 15; une et non une, IX, 105, § 17; une seule —, être ou n'être pas, *ib.*, § 24; elle fait tout sans apprentissage, IX, 113, § 39; tient le premier rang, IX, 231; la — de l'homme ne triomphe pas de la force de l'ensemble des choses, IX, 299.
- NATUREL** (le), de la femme est moins ferme, VIII, 467.
- NAUSÉES.** Ne pas administrer de bains à ceux qui ont des —, II, 371; absence de règles et —, signe de grossesse, IV, 555, § 61; — sans vomissement, mauvaises, V, 531, § 76, 709, § 546; insomnie avec —, parotides, V, 711, § 552; —, ventre resserré avec trouble, efflorescence comme de piqûres de moucheron, *ib.*, § 553.
- NAVET** (peau de), fleur de cuivre et huile, composant une préparation qu'on infuse dans la gorge, VII, 69; faire cuire des — dans de l'eau, et boire cette eau préparée avec du fromage, du pavot, du sel, de l'huile, du silphion et du vinaigre, VII, 267; — employé pour vomir, VIII, 187.
- NAVETTE**; instrument, VIII, 389.
- NAVIGATION.** La — prouve que le mouvement trouble les corps, IV, 507, § 14.
- NAVIRE** (le surveillant du), écrasement d'un doigt, opisthotonos, mort, V, 247, § 74; le surveillant du grand —, écrasement d'un doigt, inflammation, sphacèle et fièvre, opisthotonos, mort, V, 405, § 36.
- NEAPOLIS**; plaie pénétrante de l'abdomen, V, 257, § 99.
- NEBROS**, fils de Sostrate, IX, 315; asclépiade de race, IX, 411, 413, 417.
- NÉCESSITÉ** (une seule et même) gouverne le maintien des quatre principes, chaud, froid, sec, humide, l'un par l'autre, VI, 51; — pathologiques des maladies, VI, 141; ces — sont ignorées du malade, VI, 157; — divine des choses, VI, 479; la force et la — poursuivent les choses, VI, 483; — naturelle qui règle le nombre septénaire, VIII, 615.
- NÉCROSE** d'une portion d'os du crâne, à la suite d'une plaie, III, 247; manière dont se produit cette —, *ib.*; — de la table supérieure du crâne, III, 251, § 17; — de l'os produite par le trépan quand on n'a pas soin de le refroidir en le trempant dans de l'eau, III, 259; — de l'os du talon survenant soit par l'effet d'un bandage mal mis en cas de contusion, soit en raison d'un décubitus prolongé sur le dos, III, 453, § 11; ces — sont lentes à guérir, *ib.*; la cicatrice s'en déchire souvent, *ib.*; une — du calcaneum peut durer toute la vie, *ib.*; danger de ces —, *ib.*; fièvres qu'elles excitent, *ib.*; — provoquée par une plaie malhabilement pansée, III, 501; — de portions osseuses dans une fracture; traitement, III, 511, § 28; — dans une fracture, III, 533, § 32; variétés de la —, *ib.*, § 33; époques différentes où les os nécrosés se séparent, *ib.*; conditions qui en favorisent la séparation, *ib.*; séparation d'un fragment circulaire, en 40 jours, en 60 et même plus, *ib.*; — des os, traitement,

III, 537, § 34; — d'un segment circulaire et raccourcissement du membre, *ib.*; — de la voûte palatine, IV, 387, § 39; V, 267, § 3.

NÉFLES (eau de), dans le dérangement de ventre, II, 501; propriétés, VI, 563.

NÉGLIGENCE des malades à demander des secours médicaux, VI, 21.

NEIGE, ennemie de la poitrine, IV, 541, § 24; effets de la — sur le corps, V, 297, § 6; — donnée à un malade dont la bouche était très-sèche, V, 443.

NÉOPOLIS, plaie pénétrante du ventre, teinte jaune, yeux secs, somnolents, roulants, fixes, V, 401, § 30.

NÉPHRÉTIQUE. Chez les —, signes qui annoncent la suppuration des reins, IV, 587, § 36; accidents —, à la suite desquels survient une douleur du foie, V, 427, § 62.

NÉPHRITE (gravelle), commune là où l'on boit des eaux très-mélangées, II, 37, § 9; — chez les vieillards, IV, 501, § 31; quatre —, VII, 203, 205, 207, 209; — non avant la puberté, V, 701, § 502.

NÉPHRITIDE, VII, 211, § 18.

NÉPHROTOMIE, là où il y a gonflement et soulèvement, VII, 203, 204, 207, § 17.

NEPTUNE. On lui attribue certaine forme de la maladie sacrée, VI, 361.

NERFS, dans le voisinage du tendon de l'aisselle, IV, 113; le feu est ennemi des —, *ib.*; engourdisant qui nait du milieu de l'interstice de l'avant-bras, IV, 345; les — (muscles) se retirent sur eux-mêmes, V, 197, § 60; — qui ne sont pas superficiels dans la chair, mais appliqués contre les os, VI, 19; percés de pertuis, *ib.*; au début de la fièvre, les — chauffés s'allongent, ce qui produit la résolution des articulations, VI, 103; il ne reste que des os, des — et des fibres dans l'hydroplisie, VI, 111, § 12; relâchement, par

les affusions chaudes, des — contractés, VI, 119; ils ont le froid pour ennemi, le chaud pour ami, VI, 123; — sanguin ou veine, VI, 125; une maladie provenant des veines est plus commode qu'une maladie provenant des —; pour-quoi, VI, 283, § 4; description, VI, 285, § 5; au visage, il n'y a pas de —, mais des fibres semblables aux —, *ib.*; — creux, *ib.*; formation, dans le fœtus, des — par le feu qui consume l'humide, VI, 485; des — vont de tout le corps aux parties génitales, VII, 471; — minces et nombreux se rendant des testicules au membre génital, VII, 473; les —, chez le fœtus, se jettent autour des jointures et s'abouchent entre eux, VII, 499; c'est l'eau du corps qui fait le froid autour des —, VII, 591; sang retenu dans l'aménorrhée, se coagulant autour des — et causant une impotence, VIII, 29; — appelés rameaux (*ligaments larges*), VIII, 393, § 204; production des — par le chaud et la terre, VIII, 587; — des articulations (ligaments), VIII, 597, § 10; —, c'est-à-dire parties blanches, leur distribution, IX, 171, § 3; ils donnent au corps l'extension et la contraction, IX, 183.

NERIUS (la jeune fille de), la belle, commotion cérébrale, écoulement de pus par l'oreille droite, contraction au côté droit de la face, mort, V, 237, § 50.

NERPRUN, feuilles, en cataplasme, dans les plaies, VI, 249.

NERVEUX. Impotence des parties —, causée par la chaleur, IV, 567, § 16; une partie — coupée ne se répare ni ne se réunit, IV, 569, § 19, 585, § 28; VI, 147, § 4, 155, § 8; dépôts se faisant par les parties — (fibreuse), V, 79; une partie — coupée ne se réunit pas, V, 697, § 494; la blessure des grosses parties — estropie le plus souvent, V, 699, § 498; VI, 143, § 3; impotence des parties —, causée par le chaud, VI, 121; les parties qui tiennent de la nature — sont les plus ennemies du froid, VI,

- 123, 127; une partie —, tranchée, amène le spasme, VI, 147, § 4; ne pas inciser ou cautériser une partie —, VI, 159, § 10; substances qu'il faut mettre sur les parties — coupées, VI, 425, § 20; le ventre (estomac) est tout —, VIII, 541.
- NÉTOPON** (pessaire avec le), VII, 317, 323; fumigation utérine, où entrent le — et le parfum de roses, VII, 337; —, huile de rose; graisse de cerf, en pessaire, VIII, 91; injection avec le —, VIII, 119; —, graisse d'oie et résine, en pessaire, VIII, 157; — en pessaire, pour explorer la fécondité, VIII, 179; — en pessaire, si l'odeur vient par la bouche, la femme peut concevoir, VIII, 415; —, huile de rose et graisse d'oie, en pessaire, VIII, 507.
- NÉVRALGIE** commençant à la tempe droite et s'étendant à toute la tête, soulagée par la saignée et l'hellébore, V, 445, § 88.
- NÉVRALGIQUE** (douleur), partant de l'œil et de la tempe, puis s'étendant à toute la tête, soulagée par les vomissements, par la saignée, par l'hellébore, V, 251, § 83.
- NEZ**, courbé ou prenant une teinte livide dans les maladies alguës, mauvais signe, II, 115, 119; la fracture du — a plusieurs espèces, IV, 159, § 35; critique des bandages dont les médecins se servent, *ib.*; cartilage du —, *ib.*; contusion du —, III, 161, § 36; elle admettrait, plus que la fracture, les bandages, *ib.*; la meilleure application est une pâte faite avec de la farine, *ib.*; fracture du — avec dépression, IV, 163, § 37; opérer la réduction par le dedans et par le dehors, *ib.*; si la fracture est en avant, mettre un tampon, *ib.*; ne pas tâtonner dans la réduction, *ib.*; le blessé doit tenir, autant qu'il le pourra, les doigts contre son —, *ib.*; à son défaut, un enfant ou une femme, *ib.*; Hippocrate n'a jamais vu une fracture de ce genre qu'il n'ait bien réduite, *ib.*; mais il faut se hâter, *ib.*; le cal se forme en dix jours, *ib.*; fracture avec déviation latérale, IV, 167, § 38; réduction immédiate, *ib.*; maintenir la réduction avec un doigt, *ib.*; introduire de temps en temps le petit doigt dans la narine, *ib.*; cataplasme de pâte, s'il survient de l'inflammation, *ib.*; cas où c'est le cartilage qui est fracturé, *ib.*; mettre un tampon, *ib.*; ne pas se servir d'éponge, *ib.*; lanière de cuir employée à redresser le —, *ib.*; cas où ce sont les os, *ib.*; fracture du — compliquée, IV, 171, § 39; fracture du —, IV, 345, § 2; affaissement du — par suite de nécrose du palais, IV, 387, § 39; V, 157; distorsion du — dans une fièvre non intermittente et faiblesse, mort prochaine, IV, 521, § 49, 605, § 74; dépôts sur le —, V, 79; aplatissement du bout du — causé par la chute des dents de devant en haut, V, 157; affaissement du —, à son milieu, dans la nécrose du palais, à son extrémité dans la nécrose de l'os où sont les dents, V, 267, § 3; — camus ou aquilin, V, 353, § 26; distorsion du —, funeste, V, 601, § 72; polytypes du — causés par le phlegme, VI, 215, § 5; dans la restauration des forces, le —, le premier, VIII, 487, § 17.
- NICANOR**; terreur sans motif au son de la flûte, de nuit et non de jour, V, 251, § 81; terreurs quand il entendait le son de la flûte, V, 445, § 86.
- NICIPPE**, fièvre, pollutions n'ayant rien de nuisible et cessant avec la fièvre, V, 197, § 57.
- NICODÉMUS** d'Abdère, III, 131; histoire de sa maladie, *ib.*; excès de femme et de boisson, *ib.*; au début nausées et cardialgie, *ib.*; langue brûlée, urine ténue et noire, *ib.*; 3^e jour, amélioration, mais, vers le soir, aggravation, *ib.*; 4^e jour, douleur de tout le corps; urine ténue, avec énéorème, *ib.*; les redoublements et les souffrances se faisaient sentir les jours pairs, III, 133; au 20^e jour, urine

blanche, épaisse, mais ne donnant pas de sédiment; sueur, amélioration passagère, *ib.*; 24^e jour, urine blanche donnant un sédiment, sueur profuse, solution de la maladie, *ib.*; interprétation des caractères, *ib.*

NICOLAUS (le garçon de), frissons, fièvre, vomissement, V, 253, § 88; la concubine de —, V, 409, § 42; le garçon de —, fièvre rémittente, mort le 7^e jour, V, 449, § 92.

NICOMAQUE, femme appartenant à la maison de —, V, 93, § 19.

NICOSTRATE, dans la toux de Périnthe, préservé de la toux par des douleurs aux reins, V, 89, § 9; — affection du rein droit, V, 173, § 29.

NICOSTRATE. La femme de —, à Cranon; cas de fièvre; impulsion du cou et des autres parties; contraction du cou, de la bouche, de l'œil, de la narine; description de sédiments d'urine, V, 153, § 14.

NICOXENE, phrénitis, V, 437, § 80.

NIELLE, en pessaire, VIII, 159, 161, 163, 181, 185, 193, 195; —, pivoine, sumac, cumin, dans du vin blanc, VIII, 373; —, en pessaire, VIII, 387; —, en injection, VIII, 405; pessaire avec la —; il est très-irritant, VIII, 443; — dans du vin noir, bonne pour la conception, VIII, 445, § 231.

NITRE d'Égypte, incorporé pour onction, V, 135, § 9; trochisques de —, de coriandre et de cumin, sur les parties génitales, pour la conception, V, 139, § 29; emploi de l'eau nitrée, VI, 127, § 3; — grillé, entrant dans une préparation mondificative, VI, 413, § 12; autre, *ib.*; entrant dans une préparation cathérétique, VI, 417, § 14; 421, § 17; employé pour laver les ulcères rongeurs, VI, 423, § 18; entrant dans une injection excitante pour la fistule, VI, 453, § 6; — rouge entrant dans une préparation pour la douleur du rectum, VI, 461; — entrant dans un onguent astringent, VII, 25; vinaigre, nitre, origan, eau, graine de cardame, employés

pour produire une vapeur qu'on dirige dans la gorge, VII, 41; menthe verte, persil, origan, — et sumac, pilés et trempés dans du miel, VII, 47; — et eau tiède, collutoire pour la bouche, VII, 49, § 32; — cult, fleur de cuivre, hysope avec miel, eau et huile, pour une infusion dans le poumon, VII, 151; câpres, poivre, —, avec miel, vinaigre et eau, *ib.*; — en lavement avec du vin, de l'huile et du miel, VII, 217; — d'Égypte, en lavement, VII, 237, 249; — rouge d'Égypte, en lavement, VII, 295; — rouge, avec la partie grasse de la figue, en pessaire, VII, 363; —, encens et miel, en pessaire, VII, 425; VIII, 199, § 165; — rouge, cumin et résine, en pessaire, VIII, 53, 203, 207, 215; — en injection, VIII, 111; pessaire émollient enduit de —, qui détache une espèce de lambeau et de peau épaisse, VIII, 335; — rouge d'Égypte, en boisson, VIII, 401; — d'Égypte, en pessaire, VIII, 451; —, cumin et figue, en pessaire, VIII, 507, § 39.

NIVEAU (le), s'établit entre les réservoirs des humeurs comme entra des vases qui communiqueraient par des tuyaux, VII, 559.

NOCTURNES (fièvres), à Thasos, II, 619; fièvre continue —, II, 671; fièvres —, qui règnent sous une certaine constitution, III, 93; accompagnées d'un grand trouble, *ib.*; de longue durée, *ib.*; acrisie, *ib.*

NOEUD. Position des — dans un bandage, III, 293, § 8; endroits où il ne faut pas les mettre, *ib.*; les — doivent être souples, *ib.*; — coulant, IV, 321.

NOIR. Ce qui est devenu —, chair ou tendon, doit tomber, III, 509, 511; plaies qui en résultent, *ib.*; traitement, *ib.*

NOIR. Substance soluble dont on imbibe le crâne pour reconnaître s'il y a fracture ou contusion, III, 243; — de cordonnier entrant dans un cathérétique, VI, 481.

NOIRCEURS (gangrènes) provoqués par le froid, IV, 539, § 17; cau-

- sées par le froid dans les plaies, *ib.*, § 20 ; — des doigts, moins funeste que leur lividité, et pouvant être l'annonce d'un dépôt, V, 693, — (gangrènes), causées par l'application du froid. VI, 121, 135 ; le vinaigre y convient, VI, 127, § 4.
- NOIRE (maladie).** Vomissement de matières — ; être à jeun ou avoir bien mangé, est également insupportable ; matières vomies, faisant effervescence à terre ; la couleur du corps est noire, le malade maigrît ; traitement : évacuant ; petit-lait et lait ; purger la tête ; saigner aux bras ; se garder du soleil ; ne rien manger d'acré et de salé, VII, 111, § 73 ; autre : le malade prend une teinte rougeâtre ; la peau devient mince ; il vomit à tous moments quelques gouttes en deux gorgées ; traitement : évacuer par le haut et le bas ; lait d'ânesse ; aliments émollients et froids ; vin blanc ; promenade ; pas de bain chaud ; se garder du soleil, VII, 113, § 74 ; autre : vomissement de grumeaux coagulés de bile, VII, 115.
- NOIX.** Propriétés, VI, 565 ; — de Thasos, dans du mélicrat, VII, 133, § 11 ; grosseur d'une —, employée comme mesure d'une dose, VII, 427 ; — de Pont, safran, myrrhe, farine nettoyée, en pessaire, VIII, 403, § 208.
- NOIX plates ou châtaignes,** propriétés, VI, 565.
- NOM.** Il ne faut demander le nom d'aucune maladie qui ne se trouverait inscrit dans le *Pronostic*, II, 191 ; les réalités produisent les — et ne sont pas produites par eux, VI, 5.
- NOMADES (Scythes),** II, 69.
- NOMBRIE,** limite de la suppuration dans le ventre, V, 289, § 21 ; —, gonflé par l'air, faisant saillie, indique, dans l'hydropisie, qu'il n'y a plus de graisse au bas-ventre et que le cas est incurable, VII, 223.
- NOMICS,** Apollon, VI, 363.
- NONANES (fièvres),** II, 673 ; cette fièvre est longue, mais non dangereuse, II, 675 ; les étudier, afin de connaître en quelles périodes elles se jugent, II, 681 ; fièvre — ; crise au bout de neuf mois, VIII, 650.
- NON-RÉGLÉES (fièvres),** qui règnent sous une certaine constitution, III, 93 ; accompagnées d'un grand trouble, *ib.* ; de longue durée, *ib.* ; acrisle, *ib.*
- NOTIONS importantes** qui ne sont pas enseignées au médecin, but d'Hippocrate dans son traité du régime des *Maladies aiguës*, II, 239, § 3 ; ceux qui dissertent sur l'unité de l'univers n'ont pas de — positives, VI, 33 ; — qu'il faut se recorder quand on discourt de la médecine, VI, 143.
- NOURRICE.** On purge les enfants en purgeant la —, V, 323 ; ne pas nourrir des corps qui ne sont pas purs, IV, 473, § 10.
- NOURRITURE :** à quel malade, en quel temps et de quelle manière il faut en donner au malade, III, 103 ; cela se tire de l'ordre des jours critiques et du pronostic, *ib.* ; gêner l'accès de la — dans un membre ou une partie de membre, pour qu'une autre partie, atrophiée, reprenne, III, 333 ; il en faut d'autant plus qu'il y a plus de chaleur innée, IV, 467, §§ 14 et 15 ; à qui il convient de donner plus, moins, une fois, plusieurs fois de la —, IV, 469, § 17 ; elle est supportée le plus difficilement en été et en automne, *ib.*, § 18 ; convalescent qui prend trop de —, IV, 473, § 8 ; une — plus abondante que la constitution ne le comporte produit une maladie, IV, 475, § 17 ; ceux qui usent d'une mauvaise — défaillent pendant les évacuations, IV, 481, § 36 ; une — un peu moins bonne, la préférer si elle est agréable, *ib.*, § 37 ; rendre le corps humide par la —, IV, 507, § 13 ; la —, force à l'homme sain, maladie au fabricant, IV, 599, § 66 ; l'extérieur suit les qualités de la —, V, 313, § 22 ; veines venant du ventre et par lesquelles la — arrive aux parties, VI, 61 ;

- beaucoup de — est accompagnée de beaucoup d'air, VI, 99, § 7; la — est cause d'avortement, VIII, 67.
Voy. ALIMENT.
- NOUVEAU.** Dans l'art médical, le —, dont on ignore l'utilité, est souvent loué plus que la méthode habituelle dont on connaît la bonté, III, 415.
- NOUVEAU-NÉ.** État des — chez les populations qui font usage d'eaux dormantes, II, 29; abcès profonds à l'épaule chez les —, IV, 351; maladies qui frappent particulièrement les —, IV, 497, § 24.
- NUAGE.** Les — sont de l'eau cohérente en l'air, VII, 523.
- NUAGES flottants dans l'urine,** pronostics qu'on en tire dans les maladies aiguës, II, 141; en examiner les teintes et s'ils montent ou descendent dans l'urine, II, 143; — dans l'urine, arrondis, semblables à du sperme, chez *Philiscus*, II, 683; nuage noirâtre et dispersé, II, 703; nuages dans l'urine, ce qu'ils signifient, V, 113, § 566; — noirs, dans les fièvres erratiques, annonce de fièvre quarte, V, 717, § 571; — noirs dans les fièvres tierces, annonce d'un frisson irrégulier, *ib.*, § 573.
- NUIRE.** Éviter et éloigner ce qui nuit, V, 483, § 5.
- NUISIBLE.** Tout le monde n'est pas capable de reconnaître ce qui est utile et ce qui est —; comment ce qui est — est —, VI, 9; dans les choses qui peuvent nuire ou servir, il ne faut pas aller jusqu'au —, et il faut aller jusqu'à l'utile, VI, 121.
- NUIT.** Accès qui surviennent la —, V, 223; dans les suppurations, les douleurs sont-elles pour la —? V, 425, § 57; le jour et la — ont un maximum et un minimum, VI, 477.
- NUMENIUS;** cas du fils de —, V, 531, § 82.
- NUQUE.** Vertèbres de la —, IV, 499.
- NUTRITION** d'un membre par l'effet de l'exercice, IV, 135, § 21; influence des luxations non réduites du membre inférieur sur la — des parties, IV, 233, § 53; un cercle de trois jours préside à la —, VII, 563, § 42; 565, § 43; 567, § 44.
- NYCTALOPIES** dans l'épidémie de Périnthe, V, 193, § 52; dans la récurrence de la toux épidémique de Périnthe, V, 333; elles atteignent surtout les enfants, *ib.*; yeux qu'elles attaquent de préférence, *ib.*; —, IX, 65, § 33; avec céphalalgie, IX, 67, § 34; traitement, foie de bœuf cru, IX, 159, § 7.
- O**
- OBÉIR.** Le malade n'a pas toujours le courage d'— au médecin, VI, 11, § 7.
- OBLIQUITÉ** de la matrice et de l'orifice; trouble des règles; conception impossible; évacuer par le bas; eau chaude; fumigation; redresser avec le doigt; puls, fumigations aromatiques; ail cru; en aliment; se coucher sur la hanche saine, VII, 385, § 40; — latérale de l'orifice utérin, VIII, 281, § 132; — latérale, devenue chronique, *ib.*, § 133; traitement général des —, *ib.*; — de l'utérus, et abcès au flanc; traitement, VIII, 303, § 134; décubitus sur la hanche saine, VIII, 305; autre —, traitement, VIII, 307, § 135; — latérale chez une accouchée; applications sur la hanche saine, VIII, 309, § 136; — latérale droite, chez une accouchée, traitement, VIII, 313, § 139; — latérale gauche, fumigation, *ib.*, § 140; — latérale de la matrice et de son orifice; traitement, VIII, 315, § 141.
- OBOLE** (= 0^{er}, 54), VII, 133;

- demi-obole, servant de poids, VII, 349; — attique, VII, 373; — d'Égine, VIII, 493.
- OBSCÈNES** (discours), que tenait un malade dans le délire, III, 135; paroles — dans le délire des fièvres, V, 155, § 15.
- OBSERVANCES** que les charlatans recommandent dans l'épilepsie, VI, 355, 363.
- OBSERVATIONS** qu'on doit faire à distance dans les plaies de tête, III, 213; — particulière obscure, V, 325, § 4; degré de talent qu'a un observateur pour l'—, VI, 19, § 11.
- OBSERVER** (choses à), V, 103; quelle est la suite, en quel temps et sur qui, V, 105; ne rien manquer à —, V, 285; choses à —, V, 331, § 14; — les positions, les mouvements, etc., V, 479.
- OBSTRUCTION** des oreilles ou du nez, hellebore, II, 477.
- OCCASION**, fugitive, IV, 459, § 1; la médecine qui enseigne les —, VI, 343; le temps et l'—, IX, 251.
- OCCULTE**. Les choses — et douteuses obligent à se servir d'hypothèses, I, 273.
- OCYMUM**, légume vert relâchant, VI, 253; humide et cordial, VI, 265, § 54; propriétés, VI, 559; jus d'—, pour le vomissement, VIII, 223, § 93.
- ODESSUS**, ville. Lysis à —, V, 529, § 72.
- ODEUR** des parfums arrivant à travers le corps jusqu'au nez, signe qu'une femme peut concevoir, IV, 555, § 50; —, changements, V, 347, § 7; les —, exhalées par le malade, sont des signes, V, 483; signe fâcheux que l'— fournit, VIII, 668; — nuisibles aux malades, IX, 241, § 15.
- ODONTOÏDE**. Déplacement situé un peu au-dessous de l'—, dans une luxation spontanée des vertèbres du cou, V, 97.
- ODORANTES** (plantes), associées à l'hellebore noir dans la purgation, II, 275; substance —, mise à la matrice, et perçue à la bouche ou au sommet de la tête, indique que la femme peut concevoir, VIII, 425, 441.
- ODORAT**. Examiner le malade par l'odorat, V, 351, § 17; signes qu'il fournit, IX, 13; son utilité pour la restauration des forces, IX, 119, § 50.
- OECETES**, dont la femme est malade, III, 61.
- ORDÉMATÉUX** (gonflements). Quand il y a inflammation, cela dépend des veines affluentes; tirer du sang par les veines, VI, 429, § 24; sinon, pratiquer des mouchetures, *ib.*
- ORDÉMIÉS**, qui fatiguent beaucoup de malades sous une certaine constitution, III, 93; affectent les malades dans une phthisie épidémique, III, 97; œdème survenant à la main par la compression du bandage dans la fracture de l'avant-bras, III, 437, 439; — dans la grossesse, et dyspnée, V, 377, § 6; — blanc, VI, 229, § 19.
- OEIL**. Fluxions qui se jettent sur les —, I, 619; pronostic que fournissent les — dans les maladies aiguës, II, 115, 117; blanc de l'— se montrant dans le sommeil, mauvais signe dans les maladies aiguës, II, 117; consulter l'état des — chez les malades qui, dans les maladies aiguës, ont des pulsations aux hypocondres, II, 127; poudre ophthalmique, où il entre du cuivre, II, 521, § 32; — humides, traités par une préparation de cuivre, *ib.*, § 33; fortes douleurs aux —; remède où il entre du colcothar, II, 523; distorsion de l'— droit, dans une fièvre, III, 43, 63; douleur de l'— droit, III, 45; les plaies de la région de l'— admettent les cataplasmes et les bandages, III, 231; érysipèle s'étendant à l'— dans une plaie de tête, III, 255; ce qu'il faut connaître par les — et non par la parole, IV, 381; mouvements gênés, dans une certaine constitution journalière, IV, 495, § 17; distorsion d'un —, dans une fièvre non intermittente, et faiblesse, mort prochaine, IV, 521, § 49,

605, § 74; douleur se portant aux —, si, chez une femme enceinte, les mamelles, s'affaissant, redeviennent dures, IV, 563, § 53; divers moyens pour guérir les maux d'—, IV, 571, § 31; considérer ce qui se laisse voir des yeux dans le sommeil, IV, 577, § 52; rougeur des yeux, mauvaise avec le vomissement, IV, 579, § 3; dans les maux d'yeux, vin pur, affusions chaudes, saignée, IV, 591, § 46; dépôts sur les yeux, V, 79; les yeux attirent hors des mamelles la pituite qui va par les narines sur le poumon, V, 131, § 8; pour les yeux, collyre; affusions froides sur la tête, ail avec la pâte d'orge, V, 133, § 22; — droit affecté à la suite d'un dépôt dans une fièvre, V, 163, § 23; douleurs des yeux dans une fièvre, V, 167; suppuration près de l'— détournée par une suppuration vers la dernière dent, V, 169; joues très-rouges et hémorrhagies chez ceux chez qui se font des dépôts aux yeux dans les causers, *ib.*; dans une fièvre, chez une femme, dépôt sur l'— droit, précédé par une hémorrhagie, V, 171; chez un homme, dans une fièvre; rate un peu grosse, dépôt sur l'— gauche, *ib.*; affection de la peau et dépôt sur l'—, V, 175; — devenu glauque, *ib.*; dépôt sur l'— dans une fièvre, V, 179, § 35; suppuration des yeux; rupture spontanée ou bien ouverture par incision, V, 187; collapsus de l'—, V, 189; jaunissement des yeux dans une péripneumonie, V, 207, § 5; blessure à l'— par une flèche, V, 237, § 49; ce qui est bon pour les yeux, V, 239, § 58; mauvais signes fournis par les yeux, V, 275, § 13; impossibilité de tenir longtemps les — ouverts, V, 277, § 15; révulsion sur la gorge, quand les yeux fluent, V, 285, § 16; tels sont les yeux, tel est le corps, V, 313, § 22; yeux que la nyctalopie attaque de préférence dans les récides de la toux épidémique de Périnthe, V, 335, § 1; indication à tirer des yeux, V, 341, § 6;

marque sanguinolente à l'—, V, 377, 385; blanc de l'—, jaune et cadavéreux, V, 397, § 25; dans les suppurations de l'—, les douleurs sont-elles pour la nuit? V, 425, § 57; fluxion ténue et chronique sur les yeux, soulagée quand les matières cuites s'écoulent par les narines, V, 433, § 72; lentilles mauvaises pour les yeux, V, 435, § 76; ce qu'il faut pour les souffrances des yeux, *ib.*; origan mauvais pour les yeux, *ib.*; yeux brouillés, V, 515, § 17; yeux fixes et ternes, mauvais signe, V, 523, § 46, 633; § 221; yeux tournés, V, 527, § 69; yeux clos dans les maladies aiguës, mauvais, V, 533, § 84; frisson et yeux se tournant, mauvais, *ib.*, § 89; les yeux brillants et fixes, dans les accidents spasmodiques, indiquent que les malades ne sont pas à eux, V, 555, § 124; distorsion d'un —, funeste, V, 601, § 72; douleur de l'— dans les céphalalgies avec rupture des os à la partie postérieure de la tête, V, 625, § 184; annonce de crise, quand les yeux se nettoient, V, 631, § 218; mauvais signes fournis par les yeux, V, 631, § 214; rougeur des yeux, ce qu'elle annonce, V, 633, § 215; gonflements auprès des yeux, dans les convalescences, ce qu'ils annoncent, *ib.*, § 216; yeux se tournant, frisson ou coma, mauvais, *ib.*, § 217; yeux se mouvant souvent, V, 647, § 276; yeux brillants et fixes dans les accidents spasmodiques, signe que le malade n'est pas à lui, V, 659, § 345; œil icterique et brouillé, dans la pleurésie, V, 667, § 382; rotation des yeux dans le transport, V, 691, § 476; flux se portant de la tête sur les yeux, VI, 107; éponge imbibée d'eau pour les yeux, VI, 119, § 1; après le froid les yeux se durcissent davantage, VI, 127; les yeux ne sont pas conformes au milieu extérieur, *ib.*; ulcérations de l'—; laver et emplir, VI, 133; le chaud est bon pour les yeux, *ib.*; pendant les applications qu'on fait dessus, les yeux, par mauvaise fortune, se rompent et la

vue se perd, VI, 155; description de l'—, VI, 279, § 2; on se mire dans l'humidité de l'—, *ib.*; trois membranes le protègent, *ib.*; fluxion venant de la tête sur les yeux, VI, 295; traitement de cette fluxion; médicament humide ou sec dans l'—; purgatif; ne pas provoquer le vomissement, VI, 299, § 13; s'il se trouve dans l'— comme des pierres, faire larmoyer, *ib.*; fluxion causant de la démangeaison; onction émolliente, errhins, *ib.*; fluxion provenant d'une mucoité déposée entre la chair et l'os; signes: peau cédant sous la pression, ulcères à la tête, point d'amblyopie, *ib.*; traitement: purger la tête; si le mal résiste, inciser la tête, jusqu'à ce qu'on arrive à l'os, *ib.*; perte de la vue par cette fluxion, quand on ne la traite pas bien, *ib.*; dépôt scintillant, *ib.*; sang épanché dans l'—; effets qui en résultent, *ib.*; en ce cas, cautériser les veines qui pressent les yeux, puis faire larmoyer, *ib.*; rupture de l'—, traitement, *ib.*; albugo; faire larmoyer, *ib.*; écoulement provenant d'un —, et lésion en proportion, VI, 369; on s'en rapporte plus aux yeux qu'à la raison, VI, 475; les pupilles et autres affaiblissent les yeux, VI, 551; all mauvais pour les yeux, VI, 557; les yeux, chez le fœtus, s'emplitent d'un humide pur, VII, 499; les yeux icériques, VIII, 69; sang s'écoulant par les yeux, en cas d'absence de lochies, VIII, 101; recette pour les yeux, VIII, 225, § 102; procédé pour faire des onctions aux yeux, VIII, 459; fluxion venant du cerveau sur les yeux, VIII, 565, § 11, 569, § 13; description de l'—, membranes, leur mode de formation, VIII, 605, § 17; ses humeurs, *ib.*; pourquoi l'— souffre, *ib.*; de l'—, comme fournissant des signes pronostiques, VIII, 660, § 41; blanc des yeux, signe, VIII, 665; mauvais signes fournis par l'—, VIII, 668, § 51; blanc de l'—, paraissant entre les paupières, mauvais signe, *ib.*; blanc de l'—

devenant net dans le causus, IX, 301.

OEILLETON pris sur un arbre et greffé sur un autre, VII, 529.

OENANTHE, cypéris, raisins secs, dans du mélicrat, en injection, VII, 419, § 104.

OENANTHÉ. Eau de feuilles d'oënanthé, en cataplasme, VIII, 345, § 166.

OENIADES. Scomphus, à —, V, 205, § 3; Phénix et Andrée, à —, *ib.*, § 4; Eurydamas, à —, V, 207, § 5; un malade à —, *ib.*, § 6; Eupolème, à —, *ib.*, § 7; Lycon, à —, V, 209, § 8.

OENOGALA, cause d'accidents cholériques, V, 439.

OENOMIEL. Prendre dans de l'— gros comme un grain d'ers de silphion, VII, 183.

OESOPHAGE, longé par les deux cordons partant de l'encéphale, V, 125; fluxion se faisant dans le ventre par l'—, VI, 313, § 20; ni l'— ni le ventre n'attirent la nourriture, VIII, 353; — commençant à la langue et finissant au ventre, VIII, 539.

OEUFS demi durs, dans le dérangement de ventre apyrétique, II, 503; un —, et du cumin, dans une douleur de poitrine pendant la déglutition, V, 369; — cuits dans un vin noir, en application dans l'inflammation du rectum, VI, 455; — des oiseaux, propriétés alimentaires, VI, 553, § 50; battre le blanc de trois ou quatre —, dans un conge d'eau; boisson pour la fièvre, VII, 159; jaune d'— et soufre, en pessaire, VII, 367; blanc d'— et graisse de chèvre, en pessaire, VII, 367; étude de l'— de l'oiseau à différentes époques de l'incubation, et comparaison avec le fœtus humain, VII, 531, § 29; l'oiseau provient du jaune, VII, 537; quand la nourriture provenant de l'— manque, le petit rompt les membranes, *ib.*; —, miel et eau de mauve, pour laver le ventre, VIII, 71; — en potage, contre la purgation trop abondante dans l'ac-

- couchement, VIII, 81; — et grasse d'ole, en onction, VIII, 219; — cuit, ôter le jaune, ajouter sésame et sel, et donner dans du miel, pour la toux des enfants, VIII, 223; jaune d' — et cire blanche, en pessaire, VIII, 339, § 161; pessaire émollient, moelle de cerf, grasse d'ole, cire blanche et jaune d' —, VIII, 353; blanc d' —, en cosmétique, VIII, 369, § 188, 371, § 190.
- OEUVRE.** L' — et non le raisonnement est utile, IX, 253, § 2.
- OFFICINE** du médecin à Thasos, II, 605; opérations manuelles qui s'y font, III, 273; l'eau potable est la meilleure dans l' —, VI, 119; disposition, lumière, sièges, instruments, eau, linges, éponges, IX, 207, § 2, 215, § 9; dispositions dans l' —, IX, 237, § 8.
- OIE** (graisse d'), VI, 425; grasse d' —, entrant dans une préparation astringente, VI, 445; viande de l' —, propriétés, VI, 549; grasse d' —, avec myrrhe et résine, VII, 325; grasse d' —, dans les parties génitales de la femme, VII, 339; — d'oie, VIII, 215, 217, 219, 461, § 246.
- OIGNONS**, administrés pour faire vomir un mélancolique, V, 353, § 20; cause d'accidents cholériques, V, 439; diurétiques, ne doivent pas se donner aux malades, VI, 265, § 54; propriétés alimentaires, VI, 557, § 54; bon à la vue, *ib.*; défendu dans la leucophlegmasie, VII, 109; défendu dans une affection de matrice, VII, 343, § 25.
- OISEAUX** (vol des), interprété diversement par les devins, II, 243; la sécheresse; favorable aux —, V, 313, § 20; la bile pour les —, V, 327; appréciation des — que l'on mange, VI, 547, § 47; les — n'ont ni vessie, ni salive, *ib.*
- OISIF.** Passage d'une vie laborieuse et dure dans la jeunesse à une vie oisive dans l'âge mûr, effets qui en résultent pour la constitution, VI, 63.
- OISIVETÉ** (l') énerve, III, 325, § 20.
- OLÉCRANE** (fractures de l'), III, 557; — ou pointe aiguë du coude, IV, 353, § 7; lésé, sphacèle et suppuration, V, 427, § 61; cas où il n'y a pas de suppuration, *ib.*; attaches qui s'y fixent, VI, 287.
- OLFACTION**, comment elle s'opère, VIII, 605.
- OLIVE** (décoction de marc d'), dans les maladies aiguës, II, 363; noyaux d' —, entrant dans un collyre, V, 131, § 22; — sauvage, servant à indiquer une dose, VII, 149; — blanches, coupées, séchées, pilées dans du vin, emménagogues, VII, 349; — n'ayant pas encore d'huile et corne de cerf, en fumigation, VII, 417, § 103; fumigation avec la corne de cerf et des — non mûres, VIII, 377, § 195; — blanches pilées, à boire dans du vin, VIII, 401.
- OLIVIER**, feuilles cultes, en cataplasme, dans les plaies, VI, 249; feuilles en cataplasme, VI, 411; feuilles d' —, sciure de lotus, huile, fumigation utérine, VII, 371; galle d' —, VII, 407, § 79; feuilles d' —, de myrte, de lierre et de laurier; faites une décoction; faites cuire de la paille d'orge dans cette décoction, et fomentez, VII, 421, § 105; feuilles d' —, en injection, VIII, 111; en lotion, VIII, 217; vinaigre où ont bouilli des feuilles d' — sauvage, en lotion, VIII, 243; galle d' —, noix de galle, rue, organ, pouliot, et farine d'orge, VIII, 245; feuilles d' —, en cataplasme, VIII, 247.
- OLOCONITIS** (racine d'), avec cumin d'Éthiopie, seseli ou feuille sèche de Libye, dans du vin, VIII, 183.
- OLYMPIADÈS** (la femme d'), grosse, chute, fièvre aiguë, avortement, coma, mort, V, 409, § 41.
- OLYMPIODORE** (la jeune fille d'), épistaxis, jugée le 20^e jour, V, 177, § 133.
- OLYNTHE**, cas d'un hydropique à —, V, 259, § 106, 393, § 21; Nicoxène à —, V, 437, § 80; Parmeniscus se trouvant à —, V, 447, § 89.

OMBILIC, inflammation de l'—, chez les enfants, IV, 497, § 24; pulsation des veines à l'—, dans une fièvre, V, 159; gangrène de l'— à la naissance, V, 175; cas où l'— s'allonge, V, 339; douleur violente à l'— chez un enfant, V, 421, § 52; incision à l'— chez un enfant, et, par suite, fistule stercorale, V, 463, § 117; des tranchées dont la cause est au-dessus de l'—, V, 481; douleurs autour de l'—, avec battement, l'intelligence se dérange, V, 519, § 36; douleurs autour de l'— avec battement dérangeant l'intelligence, V, 649, § 294; une douleur au-dessus de l'— ne se dissipant pas par une purgation finit par l'hydropisie sèche, V, 651, § 298; douleurs au-dessous de l'—, les traiter par les lavements et les purgatifs, VI, 225; le fœtus, en se déplaçant dans l'utérus, tire l'—, VII, 439, § 3; chez le fœtus, au milieu de la chair, se forme l'—, par où s'opèrent la respiration et l'accroissement, VII, 493, § 15; — dans l'œuf de l'oiseau, VII, 531; pronostic tiré de l'apparence de l'—, chez les accouchées, VIII, 87; l'— est la limite entre les parties supérieures et les parties inférieures, VIII, 666, § 48.

OMBILICAL. Il est bon que la région — garde de l'épaisseur, IV, 461, § 35; région —, gonflée par des gaz, comme chez ceux dont le ventre va se déranger, V, 421.

OMBRE. Action de l'— sur le corps, VI, 571, § 58.

OMILOS. Autonomus à —, V, 227, § 27; une jeune fille à —, *ib.*, § 28; Cyrenius à —, V, 229, § 29; Hécaton à —, *ib.*, § 30.

OMOPATES. Ceux qui ont les — saillantes, attequés de préférence de la phthisie épidémique, III, 99; cavité de l'—, IV, 81; disposition de l'—, IV, 345; — en aile d'oiseau, indice de danger dans les catarrhes de mauvaise nature, V, 297, § 10; articulée avec l'os du bras, VI, 287.

OMPHACION, contre la chute des cheveux, VIII, 371, § 189.

ONCTION détersive, II, 367; — dans le traitement des fièvres avec accidents cérébraux, II, 429; avec l'huile chaude sur les jambes et les lombes, dans les douleurs de côté, II, 463; avec la graisse, *ib.*; huileuses dans le choléra sec, II, 495; huileuses, dans le cas où il survient de la douleur, après avoir bu une potion de cantharide, III, 513; mélange pour faire des —, V, 135, § 9; pratiquée sur des hémorroïdes ulcérées, V, 221, § 20; employées pour dessécher ou humecter, V, 485; —, V, 491, § 10; on fait quelque — grasse avant d'employer l'eau de mer, chez les personnes qui n'en ont pas l'habitude, VI, 127, § 3; — pour le larmolement, VI, 133; — dans les cas amenés ou empirés par le chaud ou par le froid, VI, 137; avec des substances fétides dans les abaissements de matrice, VI, 347; — pour l'inflammation du rectum, VI, 461; propriétés des —, VI, 571, § 58; cas où elles valent mieux que le bain, VI, 627; — chaudes et abondantes dans le tétanos, VII, 133; dans l'iléus, VII, 135; chaudes avec le vin et l'huile, VII, 263; — huileuses dans le tétanos, VII, 299; — à l'orifice utérin, avec la graisse d'œle, la myrrhe, la résine chaude, VII, 325, 427; pour les parties génitales, VIII, 135; pour l'orifice utérin, VIII, 157; procédé pour faire des — à la matrice, VIII, 459; — astringente, pour la matrice réduite après chute, VIII, 509, § 41; — aromatiques sur la tête dans la fièvre quartre, VIII, 664; — avec l'huile dans les fièvres, VIII, 655, 658, § 36.

ONGLES livides dans les maladies aiguës, mauvais signe, II, 133; les — du médecin ne doivent ni déborder les doigts ni en laisser à nu l'extrémité, III, 285, § 4; se recourbant dans les emphyèmes, V, 673, § 396; livides chez ceux dont la poitrine est pleine de pus, V, 681, § 424; lividité des —, signe de mort, V, 693, § 483; — lépreux, sel fondu dans le vinaigre, VI, 129; se recourbant, un des signes

rationnels de l'empyème, VI, 309, § 14; rétraction des — dans la phthisie, VII, 191; formation des —, VII, 507; les — de l'opérateur doivent être coupés, quand il fait la version ou l'excision du fœtus, VIII, 149; chair dépassant les —, signe de non viabilité chez l'enfant, VIII, 479, § 3; formés par le glutineux et le chaud, VIII, 565, § 11; des —, comme pronostic, VIII, 661, § 44; — noirs, mauvais signe, VIII, 670.

ONGUENTS sudorifiques, VI, 613; fait avec la lie de vin, l'écorce de gland et le nitre, VII, 25; — de baies de laurier, noix de galle, myrrhe, encens, fleurs d'argent, huile de laurier, *ib.*; lie de l'— à frotter, en injection, VIII, 139; pour le siège, avec la bile de taureau, le miel et le nitre, VIII, 449.

ONISANTIDÈS, douleur à l'épaule, bain de mer, V, 435, § 78.

ONZIÈME JOUR (le), est le quatrième de la seconde semaine, IV, 477, § 24.

OPÉRATEUR. De l'— dans l'officine du médecin, III, 277; position, III, 279, § 3; l'— ne se fera pas ombre à lui-même, *ib.*; position de l'— assis, *ib.*; son vêtement, *ib.*; place des pieds, des genoux, des coudes, *ib.*; position de l'— assis par rapport à la partie, *ib.*; éloignement et proximité, *ib.*; hauteur à laquelle l'— assis doit élever les mains, *ib.*; point jusqu'où l'— assis doit se baisser, *ib.*; point jusqu'où il doit se déplacer latéralement sans quitter le siège, *ib.*; position de l'— debout, *ib.*; un pied sera sur le sol, celui de la main qui opère sera sur un escabeau, *ib.*; les instruments seront placés de manière à ne pas gêner l'—, III, 289, § 5; l'— et le malade, V, 185, § 43; l'— palpant, flairant ou goûtant, *ib.*; quelles imperfections dans l'opération sont imputables à l'—, VI, 15.

OPÉRATIONS manuelles qui se font dans l'officine du médecin, III, 275; ce qu'il faut y considérer, III, 277; s'exercer à exécuter

toute chose avec l'une ou l'autre main, III, 289, § 4; en quels cas les opérations du praticien sont complètes, VI, 15; — chirurgicales, l'habitude les enseigne, VI, 91; remarques sur les —, IX, 211, § 5.

OPÉRATOIRE, procédé. Il n'est facile d'exposer par écrit aucun procédé —, IV, 149.

OPÉRÉ. De l'—, dans l'officine du médecin, III, 277, § 2; l'— secondera l'opérateur, III, 283; maintenu par les aides, III, 289, § 6; quelles imperfections dans l'opération sont imputables à l'—, VI, 15.

OPÉRER. Cas où il faut — de bonne heure, V, 341, § 4.

OPHIS, plante, VIII, 247.

OPHTHALMIES fluentes qui se déclarent à Thasos dans une constitution froide et humide, II, 617; récidives, *ib.*; — fréquentes sous la constitution d'une année, III, 71; humides, longues et douloureuses, avec carnosités et perte de la vue, III, 85; sèches produites par certaines saisons, IV, 491, § 12, 493, § 14; diarrhée avantageuse dans une —, IV, 567, § 17; saignée, V, 135, § 12; douloureuses dans les sécheresses, lors de l'épidémie de Périnthe, V, 337, § 1; tuméfactions ou lividités qui font éruption dans les —, V, 351, § 18; dans une —, la fièvre survenant, amène la solution; sinon, la perte de la vue ou la mort, V, 632, § 218; céphalalgie persistant longtemps dans les —, perte de la vue à craindre, *ib.*, § 219; diarrhée spontanée, utile dans une —, *ib.*, § 220; pronostic, IX, 45, § 18; il y a avantage que l'œil reste collé, *ib.*; rupture de l'œil, saillie de la prunelle, IX, 47, § 19; ulcérations et cicatrices aux yeux, *ib.*, § 20; crises, IX, 49, § 21; faire attention à la constitution de l'urine, *ib.*; — catarrhale avec érosion, IX, 159, § 6; épidémique et annuelle, *ib.*, § 9; solution par la diarrhée, IX, 295, § 60.

OPHTHALMIQUE. Différentes prépa-

- rations** —, VIII, 229; préparations —, IX, 237, § 8.
- OPINION.** Renseignements que fournit le malade dictés plutôt par l'— que par une connaissance positive, VI, 21; vulgaire sur la naissance et la mort, VI, 475; contre les — générales il faut apporter beaucoup de preuves, VII, 609.
- OPISTHOTONOS** à la suite d'une plaie du cou, V, 235, § 47; à la suite de l'écrasement d'un doigt, V, 249, § 74; à la suite d'une entorse du pouce, *ib.*, § 75; à la suite de l'irritation d'une plaie, *ib.*, § 76; à la suite de l'écrasement d'un doigt, V, 405, § 36; à la suite d'une piqûre au pouce, *ib.*; à la suite de l'irritation d'une plaie, V, 407, § 38; cas où survient l'—, V, 521, § 88; avec l'—, le frisson tue, V, 591, § 23; signes qui annoncent l'—, V, 619, § 158; dans l'—, résolution des mâchoires, signe de mort, V, 659, § 355; autres signes de mort, *ib.*; — avec fièvre, dissipé par une émission d'urine d'apparence spermatique, V, 661, § 356; description; la voix qui se délèie; durée; traitement par des affusions froides, VII, 133, § 13; —, VII, 301, § 53; IX, 303, § 5; signes fâcheux, VIII, 671, 672.
- OPOBALSAMUM** (parfum d'), VII, 375.
- OPOPANAX** en boisson dans les affections du foie, II, 467.
- OPPORTUNITÉ** et inopportunité des signes, V, 483; — en médecine, VI, 141; exposition des —, VI, 147, § 5; exactitude que comportent les —, *ib.*; choses qui n'ont pas besoin d'—, VI, 333; — de l'emploi des choses, IX, 219, § 13.
- OPPOSITION** du pouce avec l'index, III, 287.
- OR** (fil d'), IV, 149; travail de l'—, VI, 495, § 20; spode chrysitis où l'on fait cuire l'or, VIII, 227; or faux manifesté par le feu, IX, 223.
- ORCANETTE**, entrant dans une préparation cathérétique, VI, 423.
- ORCHIS** (racine d'), diminue la rate tuméfiée, VII, 247.
- ORCHOMÈNE** (épipaste d'), entrant dans une préparation cathérétique, VI, 423.
- OREILLE** (douleur aiguë d'); avec une fièvre continue, accident formidable, II, 175; les jeunes sujets succombent le 7^e jour ou même plus tôt, *ib.*; les sujets âgés résistent davantage, *ib.*; chez eux les récidives sont fréquentes, *ib.*; suppuration de l'—, *ib.*; la portion du crâne située derrière les — et derrière le sinciput est plus solide que le reste, III, 193; fracture de l'—, IV, 173, § 40; tous les bandages y sont mauvais, *ib.*; les cataplasmes n'y valent rien, *ib.*; y mettre la pâte collante de farine, *ib.*; toucher à l'— le moins possible, *ib.*; régime atténuant, *ib.*; purger et faire vomir, *ib.*; suppuration qui s'y forme, *ib.*; ne pas se presser d'ouvrir, *ib.*; ouvrir par le fer rouge ou par une incision, *ib.*; l'épaisseur à traverser est plus grande qu'on ne croit, *ib.*; l'— reste difforme, *ib.*; ne pas mettre de cataplasmes sur la plaie, *ib.*; dénudation du cartilage, *ib.*; si cela arrive, cautériser, *ib.*; fractures de l'—, IV, 347, § 3; traitement, *ib.*; suppuration, *ib.*; cautérisation de l'—, *ib.*; suintements d'—, chez les enfants, IV, 497, § 24; dans les fortes douleurs de tête, écoulement par les —, favorable, IV, 567, § 10; pus par l'—, dépôt, V, 79; éruption de pus par l'— dans une fièvre, V, 105, § 3, 107, § 4; tuméfaction formée dès l'enfance à l'—, se portant au pubis, V, 121; lait pour les douleurs d'—, V, 131, § 14; ventouse pour la douleur d'—, V, 137, § 24; cas de maladie de l'—, perte de la parole, impuissance du côté droit; à droite, strabisme; rigidité du cou, V, 151, § 12; écoulement par l'— gauche, dans un cas de fièvre, V, 155, § 18; chez le garçon d'Athenadès, dents malades et suppuration de l'—, V, 157; ceux chez qui se font

des dépôts aux — ont les joues très-rouges et des hémorrhagies, V, 169; maux d'— dans l'épidémie de Périnthe, V, 193, § 52; affaissement du gonflement à l'—, *ib.*; écoulement de pus par l'—; dans un cas de commotion cérébrale, V, 237, § 50; ce qui est bon pour les —, V, 239, § 58; engorgements auprès des —, produits par le froid, V, 297, § 6; tromperie, pour le mal d'—, V, 319, § 7; pour les fluxions des parties inférieures, ouvrir les veines aux —, V, 321; époque où survient la mort, dans les maladies d'—, V, 327; époque de la rupture des abcès dans l'—, V, 329, § 12; fistule à l'—, inflammation, fièvre intense, délire, rigidité du cou, V, 375; écoulement par l'—, diminuant le danger, dans les violentes douleurs de tête, V, 423, § 56; douleur violente de tête, éruption du pus par l'—, V, 425, § 57; le cérumen des —, V, 481; douleur d'— continue avec fièvre aiguë; durée dans laquelle elle tue; modes de solution, V, 625, § 185; signes à tirer de l'état des —, *ib.*, § 188; écoulement d'eau ou de mucosité par les —, dans une certaine maladie de l'encéphale, VI, 87; flux se portant de la tête sur les —, VI, 107; le vinaigre convient aux ardeurs des —, VI, 129; saletés dans les —, sel fondu dans le vinaigre, VI, 129; douleurs des —, traitement: affusions chaudes; vomitif phlegmagogue; purger la tête du phlegme, VI, 211, § 4; fluxion venant de la tête sur les —, VI, 295; elle cause une fistule, VI, 297, § 12; traitement: médicament de nature échauffante, en injection, ventouse, à droite si c'est l'— gauche, et *vice versa*; la douleur persistant, réfrigérants purgatifs, *ib.*; s'il y a fistule, éponge imbibée d'un médicament siccatif; errhin dans les narines pour détourner le flux, *ib.*; écoulement provenant d'une —, et lésion en proportion, VI, 369; plaie de l'—, préparation mondificative, VI, 413; eau s'écoulant

des —, VII, 9; cerveau emplissant, par l'excès de la chaleur, le vide qu'il a vers l'—, ce qui rend l'ouïe dure, VII, 11, § 4; éruption d'eau par les —, VII, 25, § 14; — qui tintent et se remplissent de vent, VII, 31, § 15; l'incision des veines derrière les — rend les hommes impuissants, VII, 473; concrétion qui se forme dans l'—, en cas de cancer à la mamelle, VIII, 283; verser de l'huile de myrte ou de coing dans les — pendant les fumigations utérines, VIII, 401; ulcérations dans les —, de longue durée, VIII, 411; glandes autour des —, VIII, 559; fluxion venant du cerveau sur les —, VIII, 565, § 11, 569, § 13; description de l'—, os dur et ferme, membrane ténue, VIII, 603, § 15.

OREILLER de cuir, III, 447; pour dormir, V, 383.

OREILLETTE du cœur, malgré son nom, ne contribue en rien à l'ouïe, VI, 393; — du cœur, sorte de soufflets, IX, 85, § 8; ne se contractent pas en même temps que le reste du cœur, *ib.*; — du cœur, IX, 197.

OREILLONS de nature bénigne, à Thasos, II, 601; description, II, 603; peu de femmes en furent atteintes, *ib.*; une toux sèche les accompagnait généralement, *ib.*; à la suite, inflammation douloureuse du testicule, *ib.*; avec fièvre, V, 149, § 7.

ORFÈVRE. Comparaison de l'art de l'— avec les opérations qu'on fait subir au grain, VI, 495, § 20.

ORGANES. Distinction en ceux qui peuvent attirer les humeurs, et ceux qui ne le peuvent pas, I, 627, § 22; usure des —, V, 293; sans les — et les objets, le sens intérieur s'affecte dans les maladies, V, 349, § 10; l'— du corps obéit au sentiment qui y appartient, V, 491, § 9.

ORGASME. Plaie dans un état d'—, III, 513; ne pas purger au commencement, à moins qu'il n'y ait —, IV, 471, § 22; V, 485, § 6; —, indication d'évacuer les femmes grosses, IV, 503, § 1, 543,

§ 29 ; évacuer le jour même, s'il y a —, IV, 505, § 10 ; — des parties supérieures, V, 137, § 21 ; —, V, 481.

ORGE (pâte d'), préparation, I, 601 ; décoction d' —, II, 239, § 3 ; on l'administrait ou avec le grain bouilli, ou filtrée, *ib.* ; c'était la bouillie ou la boisson dont on usait communément dans les maladies aiguës, *ib.* ; dissidences des médecins sur l'emploi de cette préparation, *ib.* ; qualités que possède la décoction d' —, II, 245, § 4 ; règles à suivre pour l'administration de la décoction d' — non passée, ou bouillie, ou ptisane, *ib.* ; mode de préparation de la décoction d' —, II, 255, § 5 ; qualité coulante qu'elle possède, *ib.* ; inconvénients qui surviennent, si l'administration n'en est pas faite à propos, *ib.* ; règles pour l'administration de la décoction d'orge passée, dans les affections aiguës, II, 265, § 6 ; considérer si les matières alimentaires sont descendues, *ib.* ; pilée et bouillie dans de l'eau vinaigrée, s'emploie en fomentation dans la douleur de côté ou pleurésie, II, 269, § 7 ; décoction d' — ou ptisane sert à incorporer certains purgatifs, *ib.* ; dans la douleur de côté, donner la décoction d' — non passée, aussitôt après le purgatif, mais non pendant qu'il opère, *ib.* ; gradation à observer dans l'administration de cette décoction par rapport à l'abstinence, *ib.* ; la pâte de farine d' — cause beaucoup de trouble de digestion, chez ceux qui font un usage habituel du pain, II, 299, § 10 ; différences de la pâte d' —, et troubles digestifs qui surviennent quand on change l'espèce à laquelle on est habitué, *ib.* ; fautes que commettent les médecins dans l'administration de la décoction d' — non passée ou passée, II, 303, § 11 ; passage de l'abstinence à l'usage de la décoction d' — ou ptisane, II, 329, § 13 ; chez les malades mis à l'usage de la décoction d' — non passée, il faut donner l'hydromel, non avant mais

après la décoction, II, 337, § 15 ; règles de l'administration de l'oxymel chez les malades qui sont à l'usage de la décoction d' —, et de ceux qui ne prennent que des boissons, II, 349, § 16 ; eau d' —, II, 359, § 17, 457 ; pâte d'orge, au lieu de pain, — bouillie pour aliment, quand on a manqué à faire son déjeuner habituel, II, 483 ; farine d' — cuite avec le vinaigre pour faire un cataplasme, III, 237 ; pâte d' — servant d'aliment, V, 223, § 23 ; farine d' — en cataplasme avec oxymel, V, 245, § 68 ; farine d' —, en cataplasme, V, 431, § 65 ; usage de la pâte d' — suivant les saisons, VI, 73 ; eau d' —, se donne aux personnes qui ont pris un évacuant, VI, 251, § 41 ; pâte d' —, aliment relâchant, VI, 253 ; vertus nutritives des diverses pâtes d' —, VI, 261, § 52 ; cataplasme de farine d' —, VI, 453, § 5, 455, § 7 ; naturellement froide et humide, VI, 537, § 40 ; mondée, *ib.* ; passée au feu, *ib.* ; gruau d' —, *ib.* ; polenta, *ib.* ; farine d' — blutée, non blutée, évacuante, VI, 563 ; eau de farine d' —, VII, 47 ; cataplasme de farine d' — cuite dans de l'huile et du vin, VII, 49, § 30 ; grillée, broyée avec sa balle, la faire digérer dans de l'eau, passer l'eau, et faire, avec l'eau, du mélicrat, VII, 103 ; —, ôtez-en la balle, versez un conge d'eau, faites cuire : boisson pour le causus, VII, 157, § 17 ; mondée, eau, faites cuire, ajoutez du persil : boisson pour le causus, *ib.* ; gruau de belle —, eau, faites cuire : écrasez le gruau quand il est gonflé, ajoutez de l'adiante, exposez au serain de la nuit, boisson pour la fièvre, *ib.* ; — pilée, nettoyez bien, faites cuire deux ou trois fois dans de l'eau, *ib.* ; décoction d' — bien cuite et vin doux, *ib.* ; trèfle, poudre de melon, gruau d' —, macérez dans l'eau : boisson pour la fièvre, *ib.* ; gruau d' —, sésame moulu, ers moulu, graine de lin moulue, le tout cuit dans du lait, VII, 171 ; — acidulée pour potage, VII, 219, 221 ; — cuite dans

de l'eau, à prendre après l'accouchement, VII, 355 ; — trempée dans de l'huile, en fumigation, VII, 397, § 53 ; balle d' —, dans du vin, en boisson, VII, 399, § 58 ; — décortiquée, VII, 411, § 93 ; humide et entassée, elle s'échauffe, VII, 521 ; fine fleur de farine d' —, en boisson, VIII, 113, § 52 ; érysimon, farine d' — cuite, et huile, pour les lochies, VIII, 177 ; — grillée, en fumigation, VIII, 377, § 195.

ORGYIE, mesure de longueur, VII, 547.

ORIFICE UTÉRIN est fermé dans la grossesse, IV, 551, § 51 ; quand il est dur, il est fermé, IV, 553, § 55 ; — qu'on ne peut trouver avec le doigt, VII, 321, § 7 ; le redresser avec le doigt, VII, 323, § 8 ; onction à l' —, VII, 325, § 9 ; — ou col, devenant dur ; mondifier sans irriter, de peur d'ulcération, VII, 341, § 21 ; — trop humide, appliquer des substances acres ; devenu squirreux, appliquer des substances acres qui fondent l'humeur, VII, 343, § 24 ; introduction, dans l' —, d'une sonde d'étain et du doigt, pour l'eau dans la matrice, VII, 379, § 35 ; devenu raboteux à la suite de la mort du fœtus ; laver avec l'eau chaude ; dilater l' — par l'introduction, de la sonde, *ib.*, § 36 ; — fermé, dur et contracté, au toucher ; évacuer par le bas ; eau chaude ; pessaires émollients, introduction de la sonde et du doigt ; puis, pessaires qui provoquent le sang ; chou et eau de chou, VII, 383, § 39 ; — devenant comme plein de grains d'ers ; le ratisser avec une étrille garnie de peau de vautour, VII, 387, § 42 ; —, plus béant que d'habitude ; règles trop abondantes ; adynamie ; traitement : vomitif ; applications chaudes, laver à l'eau chaude, injections, fumigations qui dessèchent ; manger des poulpes et de la mercuriale, VII, 391, § 45 ; — lisse, règles trop abondantes, semence ne restant pas ; adynamie ; traitement : comme dans le cas

précédent, *ib.*, § 46 ; ulcération ou inflammation de l' —, pessaire de poil de lièvre, avec myrrhe, graisse et cire, VII, 395, § 55 ; — ulcéré : feuilles de rose, vin, poil de lièvre, en pessaire, VII, 407, § 84 ; l'ouvrir, pour procurer la conception, VII, 413, § 94 ; ulcération de l'orifice, avec phlyctènes : introduire jusqu'à l' — un morceau de viande long de six doigts, VII, 423, § 108 ; onctions pour l' —, VII, 427 ; l' — se contracte vermiculairement par l'effet de la semence, VII, 477, § 5 ; — dévié, cause d'aménorrhée, VIII, 15, § 2 ; — placé près de la vulve, cause des règles trop abondantes, VIII, 29, § 5 ; divers états de l' — qui empêchent le sperme d'être retenu, VIII, 51, § 13 ; moyens de l'ouvrir avec les bâtonnets de pin ou la sonde de plomb, *ib.* ; — gras et épais, empêchant le sperme d'être reçu ; traitement, *ib.* ; — trop humide, empêchant le sperme d'être attiré ; traitement, VIII, 59, § 18 ; — fermé, empêchant le flux, VIII, 85 ; pessaire propre à l'ouvrir, VIII, 163, § 75 ; — s'inclinant vers la gauche, fumigation aromatique, redresser avec les bâtonnets et les sondes de plomb, VIII, 281, § 132 ; — se fixant à l'ischion ; description, accidents, cancers cachés de la mamelle ; traitement : évacuant, fumigations à l'ail, qui remplit d'air la matrice et la redresse ; au fenouil, qui amène la matrice très-près ; pessaires avec des bâtonnets du pin le plus gras, qu'on fait entrer dans la matrice ; on les alterne avec les sondes en plomb ; pessaires à la résine et à la figue ; fumigation avec des aromates ; pessaire à la myrrhe ; règlement du régime ; tout cela doit se faire d'une menstruation à l'autre, *ib.*, § 133 ; renversement de l' — à travers le col ; traitement, VIII, 321 ; rempliment des — de la matrice, fumigation avec la vieille urine ; vomissement ; expérience avec l'odeur pour savoir si la femme peut concevoir, VIII, 323 ; — raboteux, à plusieurs racines et privé de poil, VIII, 331, § 156 ; ouvrir l' — à

- Faïde de la sonde, *ib.* ; induration de l' —, VIII, 339, § 160; matrice fermée et — dur; affusions chaudes, castoréum et racine de pivoine; mondifier par les pessaires, injections, ail en aliment, *ib.*, § 162; — fermé, symptômes; évacuer par le bas, affusions chaudes, pessaires émollients; ouvrir avec une sonde, pessaires qui font venir le sang, VIII, 343, § 163; — béant, accidents, pessaires purgatifs, puis émollients, fomentations sous-ombilicales, VIII, 345, § 166; — béant, symptômes; évacuer, applications chaudes, injection, fumigation, régime, abstinence de boissons, de bains, et vomissements, *ib.*, § 167; phlyctènes, VIII, 355, § 173; — dévié, cause de stérilité, VIII, 409; dévié vers le siège, cause de stérilité, *ib.*; différentes lésions, VIII, 419, § 217; le redresser avec une sonde d'étain ou de plomb, *ib.*; élargir avec la sonde l' —, VIII, 437, § 228; dur ou dévié, empêchant la conception, VIII, 439, § 230; recettes pour les cas où il est fermé ou dur, VIII, 451, § 235; pour le cas où il est raboteux ou irrité, VIII, 451, § 236; béant, VIII, 455; l' — est bas avant l'accouchement, VIII, 485, § 12; fumigation pour l'ouvrir ou pour le redresser, VIII, 501, § 32.
- ORIGAN**, excepté des substances acres qui sont interdites au malade opéré des hémorrhoides, II, 517; en breuvage, mauvais pour les yeux et les dents, V, 239, § 54, 435, § 76; légume vert desséchant, VI, 253; vert, en cataplasme, VI, 411; propriétés, VI, 561; bain de vapeur avec l'eau, le vinaigre et l' —, VII, 35, § 19; autre, VII, 43; menthe verte, persil, —, nitre et sumac rouge, pilés, trempés dans du miel, VII, 47; graine d'ortie, encens et —, pour une infusion qu'on fait dans la gorge, VII, 69; sarriette, sauge, rue, —, employés pour saupoudrer du vin pur, *ib.*; permis dans une affection des voies respiratoires, VII, 79; sauge, rue, sarriette, —, hypericon, farine d'orge, dans du vin doux, VII, 99; — recommandé dans la leucophtémasie, VII, 109; — et sumac, condiments pour le poisson, VII, 169; branches d' — à tête, dont on se sert pour remuer un mélange de lait, de miel, de vinaigre et d'eau, VII, 181; — macéré dans le mélicrat, VII, 185; manger de l' — trempé dans du miel, VII, 189; — et suc de silphion, dans du vin blanc, VII, 229; —, thym, rue, choses acres, VII, 331; en fumigation, VIII, 435, § 225; bâtonnets d' —, pour introduire un pessaire, VIII, 439, § 230; en pessaire, *ib.*; feuilles d' —, en breuvage, VIII, 457.
- ORIGINE**. Les maladies doivent être attaquées dans leur origine, VI, 325, § 31.
- ORION**. Le chien, constellation, suit —, VIII, 635.
- ORNITHIES (les)**, vents du nord, V, 457, § 105.
- ORTEIL**. Luxation d'un os des —, III, 429, § 9; luxation des phalanges avec issue à travers les téguments, IV, 279, § 67; luxation et réduction, IV, 319, § 80; — froids et noirs, signe de mort, VIII, 670.
- ORTHOPNEE**, produit l'hydropisie avec duretés, V, 679, § 417; jeunes filles ayant de l' —, prises, devenant grosses, de suppuration dans le sein, V, 707, § 538.
- ORTIE**, propriétés, VI, 561; rafraîchissante, VI, 563; graine d' —, encens et origan, pour une infusion qu'on fait dans la gorge, VII, 69; —, grand arum, daucus, moutarde blanche, rue, silphion, à boire dans de l'oxyglyky chaud, VII, 143; graine d' — en breuvage, VII, 359; graine d' —, décoction de mauve, grasse d'ole, en pessaire, VII, 427; graine d' —, avec miel et vin, pour l'enflure des femmes enceintes, VIII, 75, § 31; pour les douleurs utérines après l'accouchement, VIII, 109, § 51; graine d' —, eau de mauve et grasse d'ole, en pessaire, VIII, 157; graine d' —, en boisson, VIII, 245.
- ORTIE de mer**, propriétés alimentaires, VI, 551.

OS dénudé, recevant chaleur et inflammation des chairs voisines, elles-mêmes enflammées, III, 243, § 15; — suppurant, *ib.*; — nécrosé, devenant exsangue et sec, III, 247; il se sépare de l'— vivant, *ib.*; dessécher la plaie, pour hâter la séparation de l'—, *ib.*; signes de la mortification de l'— dans une plaie de tête qui va mal, III, 251, § 19; quand un — du crâne suppure, il se forme des phlyctènes sur la langue, *ib.*; — se mortifiant par le trépan qui s'échauffe et qu'on ne refroidit pas dans l'eau froide, III, 257, § 21; — en voie de suppuration, se coupant plus vite par le trépan qu'un os sain, *ib.*; situation des —, quand le membre est soutenu par une écharpe ou sur un plan, III, 311, 321; tubérosités des —; y prendre garde dans l'application des attelles, III, 315; — supérieur, le radius, III, 321; — inférieur, le cubitus, *ib.*; au 7^e jour, dans une fracture, on doit trouver la partie dégonflée et les — mobiles, III, 325; —, tendons et chairs de l'avant-bras, dans la rectitude, quand l'archer tend son arc, III, 423, 439, § 7; un — naturellement bombé d'un côté a, fracturé, de la tendance à se déplacer de ce côté, III, 449; — qui est du côté du petit orteil, ou péroné, III, 461; cet — est un peu plus long que le tibia, *ib.*; — qui est du côté du petit doigt, ou cubitus, III, 479, § 18; l'— le plus long à la jambe, ou péroné, *ib.*; prendre garde aux saillies des — dans la pose des attelles, III, 485, § 20; tous les — se consolident plus lentement quand ils ne sont pas placés selon leur conformation naturelle et tenus dans l'immobilité, III, 493, § 23; exfoliation des —, III, 511, § 20; dénudation des —, cause de nécrose, III, 533, § 33; variétés de la nécrose, *ib.*; époques où les — nécrosés se détachent, *ib.*; — spongieux, *ib.*; séparation d'un segment circulaire d'un —, et raccourcissement du membre, III, 537; — nécrosés se séparant lentement, III, 541; on n'obtient la coapta-

tion exacte d'aucun — qui, apophyse d'un autre —, a été arraché de sa position primitive, IV, 117, § 13, 119, § 14; les — spongieux se consolident promptement, IV, 119, § 14; — qui naît de la mâchoire supérieure (*os malaire*), IV, 141, § 30; sphacèle des — en général, IV, 149, § 33; — nés des vertèbres (*apophyses épineuses*), IV, 191, § 45; — altéré par le contact d'une chair muqueuse, IV, 223; précaution à prendre pour l'— dans la cautérisation, IV, 225; atrophie des — dans les luxations non réduites, IV, 235; dénudation des — dans la luxation spontanée de la cuisse, IV, 243; cas où les —, ayant percé les téguments, se recouvrent de cicatrices minces et faibles, IV, 269, § 63; époque à laquelle se séparent les — dans le sphacèle des membres, IV, 283, § 69; — qui tiennent à la jambe ou — du tarse, IV, 325, § 85; notions abrégées sur les —, IV, 341, § 1; sphacèle de l'—, IV, 365; — qui tiennent à la jambe, luxation, IV, 373, § 29; les — ne s'exfolient guère dans les luxations où ils percent les téguments, IV, 375, § 33; cicatrice mince qui les recouvre, *ib.*; mortification des chairs et des —, IV, 379; les — se séparent à la limite, de la dénudation, *ib.*; — d'un tissu lâche, IV, 381; signes des déplacements des —, IV, 387, § 40; — spongieux, — denses, *ib.*; disposition des — influant sur la facilité des récidives et des réductions, pour les luxations, *ib.*; l'habitude crée une loge à l'— luxé, *ib.*; dénudation des — et raccourcissement du membre, *ib.*, § 41; le froid en est l'ennemi, le chaud en est l'am, IV, 539, § 18; VI, 123; un — coupé ne se répare ni ne se réunit, IV, 569, § 19, 583, § 28; ulcères durant plus d'un an, exfoliation de l'—, IV, 575, § 45; chair livide sur un — malade, IV, 579, § 2; — dénudé, érysipèle, IV, 583, § 19; avec la division d'un — et la pénétration dans le vide, délire,

IV, 583, § 24; dans le sphacèle, exfoliation de l'—, IV, 605, § 78; dépôts se faisant par les —, V, 77, § 7; ampleur des veines, ampleur des —, V, 81; dans les —, contraction et induration, V, 115, § 12; croissance jusqu'à l'endurcissement des —, V, 117, § 17; contusion de l'— du front, trépanation jusqu'au diploé, V, 155, § 16; suppuration de l'— dans une plaie de tête, V, 173, § 28; — trouvé disjoint dans le sphacèle du cerveau, V, 625, § 183; — rompus à la partie supérieure chez les céphalalgiques, *ib.*, § 184; un —, coupé, ne répare pas la perte de substance, V, 697, § 495; les maladies cachées sont celles qui se portent vers les — ou vers les cavités, VI, 17, § 10; nerfs appliqués contre les —, *ib.*; jointures des — mobiles, *ib.*; il ne reste que des —, des nerfs et des fibres dans l'hydropisie, VI, 111, § 12; le chaud utile dans les dénudations, VI, 135; l'— mince de la tête, VI, 277; description des —, VI, 285, § 6; cicatrices enfoncées à la suite de l'exfoliation d'un —, VI, 407, § 7; formation, dans le fœtus, des — par le feu qui consume l'humide, VI, 483, § 9; — exsangue, raboteux et d'un jaune rouge, dans la carie, VII, 39, § 24; les — durcissent chez le fœtus par la chaleur qui les coagule, VII, 499; les — deviennent creux par le souffle, VII, 507; aux extrémités, les — se ramifient comme un arbre, *ib.*; c'est l'eau du corps qui fait le froid autour des —, VII, 591; production des — par le chaud et la terre, VIII, 589, § 3; pourquoi les uns sont compactes, les autres fistuleux, *ib.*; — nourri par la moelle, IX, 121, § 53; énumération des —, IX, 169; ils donnent au corps le maintien, la rectitude, IX, 183.

OSSELET (grosseur d'), servant de mesure pour une dose, VII, 67, 357; — de mouton, servant à préciser une dose en volume, VII, 217, 249; — de cerf, VII, 227; aussi gros qu'un —, VIII, 157.

OSSEUX. Exfoliation de lamelles osseuses, III, 511, § 28.

OUÏE émoussée par les vents du midi, IV, 489, § 5; V, 497; influence de la constitution journalière sur l'—, IV, 493, § 17; — perdue et faiblesse, mort prochaine, IV, 521, § 49, 605, § 74; dureté de l'—, se résolvant par une hémorrhagie ou un dérangement de ventre, dans les fièvres, IV, 525, § 60; perte de l'—, dans une suppuration de la poitrine, V, 165, § 24; choses perçues par l'—, V, 345, § 7; examiner le malade par l'—, V, 351, § 17; examiner si l'— est flue, V, 483; la chaleur y est bonne, VI, 135; l'— échauffe, mais rarement, la bile ou la pituite, d'où la fièvre, VI, 189, § 23; description de l'—, VI, 279, § 2; distinction entre le vide de l'oreille qui entend le bruit et la clameur, et le pertuis qui communique à l'intérieur l'audition, *ib.*; exercice de l'—; effets qu'il produit, VI, 375, § 61; — devenant dure parce que le cerveau, par l'excès de la chaleur, emplit le vide qu'il a vers l'oreille, VII, 11, 4; l'— est obtuse dans les maladies provenant de la tête, VII, 21.

OURSE (l') suit Arcturus, VII, 634, § 2.

OURSIN. Œufs des —, propriétés alimentaires, VI, 551; petits oursins en breuvage, VII, 357.

OUTARDE, viande défendue par les charlatans dans la maladie sacrée, VI, 209.

ÔTRE qu'on insuffle, essayée dans la réduction de la luxation des vertèbres, IV, 211; cet essai ne réussit pas, *ib.*; réduction de la luxation de la cuisse en dedans par l'—, IV, 309, § 77; erreurs de ceux qui l'appliquent aux luxations en dehors et en arrière, *ib.*; ce procédé a de la célébrité, *ib.*; il est peu efficace, *ib.*; disposition de l'appareil, *ib.*; insufflation, *ib.*; il faut le combiner avec l'extension, *ib.*; — pour la réduction de la luxation de la cuisse en dedans, IV, 369, 25; fomentations avec des —, V, 153, § 15; VII, 421;

— servant à insuffler de l'air dans l'intestin, en cas d'iléus, VI, 233; — de cuir, emplie d'eau chaude et mise sur le lieu douloureux, VII, 21, 93; — employée pour l'extraction du chorion retenu, VIII, 481.

OUVRIER en cuir (la femme de l'), son cas; strangurie habituelle suspendue pendant les couches, V, 91, § 17; la femme de l'—, hydropique, soulagée par l'évacuation de matières ténues, V, 175.

OXYBAPHE = 0 litr. 068; de sésame, V, 433, § 68; errhin donné à la dose d'un —, VI, 301; un petit —, VII, 69; mesure, VII, 357; — à huile, VII, 373; un — de résine, VIII, 163; un — plat, VIII, 165; demi —, VIII, 185; feuilles de myrte, un —, VIII, 191, 195; suc de poireau, VIII, 219, 373.

OXYGLYKY, boisson préparée avec une décoction de rayons de miel, III, 459; employé dans l'état fébrile, *ib.*; il convient aux blessés chez qui domine la bile noire, III, 541; aromatisé, *ib.*; — dans la contusion du talon, IV, 325, 373; — donné en boisson, V, 115; — chaud, VII, 143; mercuriale

et chou cuits ensemble et assaisonnés d' —, de sel, de siphon et d'huile; manger cela au déjeuner, VIII, 301.

OXYMEL (emploi de l') dans les affections aiguës, II, 267; facilite l'expectoration et allège la respiration, II, 349, § 16; circonstances qui en déterminent l'opportunité, *ib.*; l' —, très-acide, rend quelquefois les crachats plus visqueux et devient nuisible, *ib.*; modes de l'administration, *ib.*; — peu acide, avantages, inconvénients, indications, *ib.*; règles de l'administration de l' — chez ceux qui sont à l'usage de la décoction d'orge et de ceux qui sont à l'usage des boissons seules, *ib.*; coupé d'eau dans l'angine, II, 413; administré dans la fièvre qui commence lorsqu'il y a encoré des matières alvines dans le corps, II, 419, 455; — après la purgation, II, 459; si un remède doit agir sur les selles seulement et non sur les urines en même temps, le donner dans l' —, II, 465, 467; — avec farine, en cataplasme, V, 245, § 68; chaud en un cas de flux dans la gorge et de dyspnée, V, 381; injection avec l'hydromel, l' — et l'huile, VIII, 361.

P

PÆTUS. Lettre de — à Artaxerce sur Hippocrate guérisseur de la peste, IX, 313, § 2.

PAGASES. Ville d'où part Dracon pour aller combattre la peste, IX, 419.

PAGRE, poisson, VII, 169.

PAILLE humide d'orge, fumigation utérine, VII, 371 et 377; eau dans laquelle a trempé de la — d'orge, VII, 399, § 59; sauge, hypericum et — d'orge, cuits dans l'eau, en fomentation, VII, 421; — d'orge, en cataplasme, VIII, 375, 377; en fumigation, VIII, 379.

PAIN. Préparation du pain, I, 599, § 13; effets différents du — suivant la préparation, I, 601, § 14; cause beaucoup de trouble de digestion chez ceux qui font un usage habituel de la pâte de farine d'orge, II, 299, § 10; différences du —, et troubles digestifs qui surviennent quand on change l'espèce à laquelle on est habitué, *ib.*; — chaud trempé dans du vin, contre l'hydropisie, II, 499; VII, 23; — cuit sous la cendre, dans le dérangement de ventre, II, 501; — chaud avec de la graisse, dans le cas où il survient de la douleur,

après avoir bu une potion de cantharides, II, 513; — chaud avec du vin, dans la cardialgie, V, 131, § 18; — chaud et vin pur, dans la céphalalgie, V, 139, § 30; — chaud, dans l'hydropisie, V, 245, § 70; peu de — et la polenta cuite, nourriture propre à réduire le corps, V, 293; — cuit sous la cendre, V, 373; petits — avec de l'huile, dans une hématomèse, sans fièvre, chez une femme, V, 455, § 101; usage du — suivant les saisons, VI, 73; — très-cuit, émietté dans du vin, VI, 83; — blanc, le dedans, écrasé dans du bouillon, VI, 251, § 41; différentes espèces de — et leurs vertus nutritives différentes, VI, 261, § 52; donner, dans les maladies, du — à ceux qui ont l'habitude d'en manger dans la santé, VI, 271; — bis, — blanc, propriétés, VI, 539, § 42; — fermenté, — azyne, *ib.*; — pétri avec la décoction de blé, *ib.*; — de four, — cuit sur l'âtre et à la broche; — de tourtière, — cuit sous la cendre, — de fleur de farine, — de gruau, *ib.*; comparaison entre le — chaud, le — froid, le — rassis, VI, 543, § 44; mangé par plaisir et comme friandise, VI, 601, 603, 605; — chaud fermenté qu'on écrase dans du vin noir ou du bouillon, VI, 617; — azyne VI, 625, § 79; — mangé chaud et trempé dans du vin, *ib.*; — de blé de printemps, fermenté avec de l'eau de son, VI, 633; — où entrent du fromage et du miel, VI, 661; — chaud, en application, VII, 47; — recommandé de préférence à la polenta, VII, 75; — bien cuit de la veille; — bis, VII, 217; — grillé de blé, VII, 231; — écrasé dans du vin, manger le dedans du —, VII, 255; la préparation au —, VIII, 111; — levé, dans du bouillon de volaille avec l'ache, VIII, 165.

PAIRE. Quatre — de grosses veines allant de la tête aux extrémités, VI, 59, § 11.

PAIRS (jours). Cas d'un malade qui souffre le plus dans les jours —, III, 117; fièvre où les redouble-

ments et les souffrances se faisaient surtout sentir les jours —, III, 133, 137; commencement de la maladie, un jour —, un mois —, V, 135, § 8; dans les jours —, comment se font les évacuations, V, 487; jours — sur lesquels le médecin doit avoir l'œil, VII, 449; c'est dans les jours — qu'il faut purger, VII, 577.

PALAIS (nécrose du), IV, 387, § 39; la sortie d'un os du — cause l'affaiblissement du nez, V, 157; affection du —, chez une femme, râle, langue sèche, mort, V, 259, § 105; voûte palatine, creuse chez ceux qui ont la tête pointue, V, 267, § 2; nécrose de la voûte palatine, *ib.*, § 3; — affecté, V, 391, § 15; une collection d'humeur au — suppure d'ordinaire, V, 637, § 233; phlegme fixé au —, suppuration, cautérisation; laver la bouche avec le nitre et l'eau tiède, mettre dans l'endroit cautérisé un grain de raisin sec; quand on mange, mettre une éponge, VII, 49, § 32; —, voie par laquelle les fluxions du cerveau vont sur le larynx et le pharynx, VIII, 565, § 11.

PALAMÈDE à Larisse, V, 215, § 16.

PALEFRENIER (un) de Palamède, plaie du front, trépanation jusqu'au diploé, gonflement avec frisson et fièvre, cautérisation, purgation, guérison, V, 215, § 16.

PÂLES COULEURS, ne pas purger, II, 507.

PALESTRE. Modes de réduction de l'épaule qui sont bons dans la —, IV, 87; ceux qui ont l'habitude de ces modes — employés dans la réduction de la luxation des vertèbres, IV, 209; le gardien de la —, lutte, eau froide buë, malaise, extrémités froides, mort, V, 355, § 30; quand on s'est exercé dans la —, comment il faut se laver, VI, 597.

PÂLIR. L'aspect inattendu d'un serpent fait —, V, 491.

PALME, sorte de mesure, VIII, 195, 451.

- PALMIER.** Tresses que l'on fait avec le —, IV, 321.
- PALPITATIONS.** Ceux qui ont des — générales perdent-ils la parole? V, 519. § 30, 617, § 341; — produites par la descente de la fluxion du cerveau sur le cœur, VI, 371.
- PALUS-MÉOTIDES,** limite entre l'Europe et l'Asie, II, 57; voisins des Scythes, II, 67; les —, une des sept parties de la terre, VIII, 639, § 11.
- PAMPRE** vert, dans du miel, en pessaire, VII, 425; — pilé et miel, en pessaire pour les lochies, VIII, 175.
- PANACÉE,** déesse, IV, 629.
- PANACÉS,** emménagogue, VII, 351, 359; raclures de — et de cyprès, avec parfum blanc d'Égypte, VII, 373; peucedanum, aristoloche, poireau, dans du vin, en boisson, VIII, 387, 401.
- PANATHÉNÉES.** Hippocrate couronné aux grandes —, IX, 403.
- PANDICULATIONS** (différences des), comme signes, V, 103.
- PANIC,** en potage, VI, 439; propriétés, VI, 543, § 45; mangé avec des figues, bonne nourriture pour ceux qui travaillent, *ib.*; avec du miel, en potage, VII, 33, 61, § 42; grain de — servant à évaluer une dose de jusquiame, VII, 61, § 43; éciegme de —, VII, 103; en potage, VIII, 237.
- PANNEAU** d'une porte, autour duquel, à l'aide de l'ambe, on réduit la luxation de l'épaule, IV, 95.
- PANSEMENT.** Comment on reconnaît qu'un — est bien fait dans une fracture, III, 433, § 5; renouveler fréquemment les — quand il y a beaucoup d'humidité dans une fracture compliquée de plaie, III, 513; conseils généraux, IX, 209, § 3.
- PANTACLÈS,** crise au 7^e jour, intermission de neuf jours, récidive et crise définitive le 4^e jour, II, 667.
- PANTIMIDÈS,** à la maison de qui appartenait une femme, III, 61.
- PAPYRUS** brûlé, scille, spode, céruse et myrrhe, VIII, 229.
- PARACENTÈSE** ou ponction du bas-ventre, précautions à prendre, V, 341, § 4; se fait par incision, lieu d'élection, VI, 235; — thoracique, préceptes pour la pratiquer, VII, 153, 155; — thoracique, pratiquée par la trépanation d'une côte afin d'obstruer l'ouverture et d'évacuer le liquide de jour en jour, VII, 227.
- PARACYNANCHE,** angine moins intense, VII, 131.
- PARALYSIE** causée par la stase, II, 407; chez les vieillards, dans les fièvres, II, 639; — épidémiques à Thasos, II, 641; subite, signe d'atrabile, IV, 589; dans l'épidémie de toux de Périnthe, V, 89, § 8, 333, 335; du bras, dans la toux de Périnthe, chez ceux qui travaillaient des bras; des membres inférieurs, chez ceux qui étaient cavaliers ou piétons, V, 191, § 50, 333, 335; en hiver chez un vieillard, en été chez un enfant, contre la règle, V, 349, § 11; dans les plaies de tête, — à droite si la lésion est à gauche, à gauche si la lésion est à droite, V, 405; produite par une douleur qui va des lombes au cou et à la tête; le spasme la dissipe-t-elle? V, 551, § 118; douleurs allant des lombes au cou et à la tête et produisant une sorte de —, V, 651, § 307; — légère, annoncée par des vertiges ténébreux, V, 657, § 340; accidents qui annoncent une — de la langue, ou du bras, ou des parties droites, V, 659, § 353; — du côté dans les graves péripneumonies avec inflammation des aortes, V, 673, § 394; — générale, quand tout le poumon est enflammé avec le cœur, *ib.*, § 395; indices de l'imminence de la —, V, 685, § 446; — à droite ou à gauche, à la suite d'une blessure, V, 689, § 467; — de longue durée produites par des transports au cerveau, V, 691, § 476; — dans les plaies de l'encéphale, V, 697, § 490; le froid et le chaud y conviennent, VI, 133; — par l'effet de la bile noire, VI, 145; — de quelque partie du corps, à la suite d'une

- blesure du cerveau**, VI, 147; — locales dues à l'épilepsie chez les jeunes enfants, VI, 317; — survenant dans les affections utérines, VIII, 96; atrophie musculaire dans les —, ce qu'elle annonce, IX, 69, § 39.
- PARALYTIQUE**. Parotides mauvaises chez les —, V, 571, § 160, 627, § 198.
- PARAPLÉGIQUE**. Douleur de poitrine tuant d'une manière —, V, 599, § 60.
- PARÉGORIQUES**, cas où il est besoin de —, V, 479.
- PARFUMS** défendus dans l'hystérie, VII, 317; — blanc égyptien, VII, 321, 323, 367, 431; VIII, 53, 91, 159, 161, 165, 177, 191, 193, 205, 207, 209, 295, 305, 309, 321, 333, 341, 395, 397, 399, 401, 405, 503; différents —, VIII, 59, 247, 261, 271, 275, 323, 335, 379, 387, 389, 393, 397, 399, 403, 405, 407; eau parfumée, VIII, 161, 205, 207, 213; poix parfumée, VIII, 213, 305; — de rose, en pessaire, VIII, 399.
- PARITÉ** et imparité, V, 135, § 10.
- PARIUM** (l'homme de), III, 103.
- PARMENISCUS** (l'enfant de), surdité, V, 245, § 66; désir de quitter la vie, V, 253, § 84; le garçon de — surdité, instiller de l'huile, V, 429, § 63; affection mentale, urine épaisse, fomentation, guérison, V, 447, § 89.
- PAROLE**, perte subite de la —, due à la réplétion des veines, II, 403, § 4; réclame la saignée du bras, *ib.*; symptômes qui accompagnent cette perte de la —, *ib.*; perte de la —, *ib.*; causée par la distension des veines et la stase, II, 407; perte de la — au 14^e jour d'une fièvre, annonce de la prolongation de la maladie, II, 449; embarras de la — au 4^e jour d'une fièvre, s'il y a des déjections bilieuses, annonce le délire, *ib.*; perte de la — chez un malade, II, 685; perte de la — dans une fièvre, III, 117; à la — concourt la mâchoire inférieure par sa mobilité, IV, 141; ce qu'il faut connaître par les yeux, non par la —, IV, 381; perte de la — dans une douleur subite de tête, IV, 577, § 51; commotion du cerveau, perte de la —, IV, 595, § 58; perte de la —, subite, sans fièvre, saigner, V, 131, § 7; indications tirées des —, V, 347, § 7; perte de la —, avec hoquet, fâcheuse, V, 517, § 23; avec résolution, *ib.*, § 24, 537, § 96, 637, §§ 240 et 245; avec respiration élevée, V, 517, § 25; perte de la — d'un caractère spasmodique, V, 525, § 54; les pertes de la —, qui sont suite de la souffrance, annoncent une mort pénible, *ib.*, § 55, 637, § 244; perte de la —, avec fièvre, à la suite de céphalalgie, V, 535, § 94; perte de la — avec carus, est-elle spasmodique? V, 553, § 123; perte de la —, après le frisson, dissipée par un tremblement, V, 593, § 28; la — étant perdue dans une fièvre grave, ce qu'indique le retour de la voix, V, 601, § 77; perte de la —, spasmodique, avec transport silencieux, funeste, V, 637, § 243; dans la perte de la —, respiration élevée, mauvaise, *ib.*, § 247; transport avec perte de la —, funeste, V, 639, § 249; perte de la —, funeste chez ceux qui ont des frissons, *ib.*, § 250; perte de la —, dans une fièvre aiguë, avec résolution, ce qu'elle annonce et ce qui en modifie le pronostic, *ib.*, § 251; pertes de la —, fréquentes, avec assoupissement, annonce d'une agglomération phthisique, *ib.*, § 254; dans l'opisthotonos, perte de la —, puis cris et loquacité, annonce de mort pour le lendemain, V, 661, § 355, perte de la —, le froid et le chaud y conviennent, VI, 1. 3; perte de la —, avec une douleur aiguë de la tête ou à la suite de l'ivresse, VII, 127, § 8; la parole faisant éruption le lendemain ou le surlendemain, *ib.*; explication comment la — se fait, VIII, 609.
- PARONYCHIE**, noix de galle, V, 139, § 27.
- PAROTIDES** qui, dans des fièvres,

disparurent subitement, et furent remplacées par des pesanteurs au sommet de la hanche, II, 647; —, dans les fièvres de la 3^e constitution à Thasos, ne se résolvant pas, ou enlevées par une diarrhée bilieuse, ou par la dysenterie, ou par le sédiment de l'urine, II, 659; — avec crise le 20^e jour, II, 665; elles s'éteignirent sans suppuration, *ib.*; suivies de phénomènes du côté de la vessie, *ib.*; elles suppuraient chez un petit nombre, *ib.*; — qui se résolvent sans suppuration, V, 87, § 6; — qui semblent provenir d'un empyème, dans un cas de rupture à la poitrine, V, 147, § 3; cas d'une — jugeant une fièvre, V, 157, § 20; récidive des —, V, 307, § 1; — des deux côtés, dans une dysenterie, avec fièvre, V, 369, § 3; dans un causus, — de chaque côté, qui s'affaisse sans signe, V, 409, § 42; petites — venant sans signes dans une hémirritée, V, 411; divers cas de — dans une fièvre sudorale, V, 457, § 105; — survenant dans la crise, puis s'affaissant, récidive, V, 503; formation des — chez ceux qui rendent des matières intempérées, V, 547, § 111; urines devenant cuites promptement et pour un peu de temps, mauvaises dans les —, V, 567, § 153; question sur la probabilité de —, *ib.*, §§ 154, 155 et 156; cas où surviennent surtout les —, V, 569, § 157; — mortelles dans l'iléus, *ib.*, § 158; — probables à la suite de la surdité, *ib.*, § 159; mauvaises chez les paralytiques, V, 571, § 160; annonce de —, *ib.*, §§ 161 et 162, 573, §§ 166, 168 et 169; questions sur différents signes chez ceux qui sont menacés de —, V, 571, § 163; signes qui annoncent de grosses —, *ib.*, § 164; signes au milieu desquels les — se développent, *ib.*, § 165; toux et ptyalisme, vidant les —, V, 573, § 167, 629, § 201; — se dissipant sans crise, mauvaises, *ib.*, § 170; cas où l'on peut attendre des —, V, 593, § 25; cas où elles sont mauvaises, dans les maladies

longues, V, 605, § 104; annonce de — considérables, dans un ictere avec fièvre aiguë, *ib.*, § 106; accidents qui aboutissent à un dépôt parotidien, V, 609, § 123; or ne réchappe guère d'un causus sans une —, V, 611, § 135; signes funestes avec lesquels survient une —, V, 619, § 159; tumeurs parotidiennes, annoncées par des gonflements au visage, V, 623, § 179; ce qui suscite des tumeurs parotidiennes, *ib.*, § 181; — qui se forment avec douleur, funestes, V, 627, § 195; dans l'iléus fétide, — mortelles, *ib.*; § 197; mauvaises chez les paralytiques, *ib.*, § 198; dans les maladies longues, — ne suppurant pas, funestes, *ib.*, § 199; un malade menacé de — est-il affecté de céphalalgie? *ib.*, § 200; autres questions sur les signes qui précèdent, *ib.*; des urines arrivant promptement à coction, sont mauvaises dans les —, V, 629, § 202; les — suppurant, dans les maladies longues, si le pus n'est pas blanc et inodore, sont funestes, *ib.*, § 203; les — surviennent surtout dans les fièvres ardentes, *ib.*, § 204; règles du pronostic pour ces tumeurs, *ib.*; cas où les — sont probables, *ib.*, § 206; irritations de la gorge, — probables, V, 641, § 259; fortes douleurs dans la gorge, —, *ib.*, § 263; — résultant de douleurs aux hypochondres, V, 647, § 278; tension des hypochondres avec coma; annonce de —, *ib.*, § 283; affection de l'hypochondre avec anxiété, — survenant, mortelles, V, 661, § 296; redoublement à forme spasmodique avec catochus, gonflements parotidiens, V, 669, § 346; petits gonflements parotidiens, annonçant du spasme, *ib.*, § 347; — suppurant, bonnes dans certaines pneumonies, V, 669, § 389; urines arrivant à coction pour un peu de temps, mauvaises, ainsi qu'un grand refroidissement, V, 719, § 576; selles se terminant par des matières écumeuses, annonce de —, V, 725, § 602; les selles visqueuses, bilieuses,

- disposent aux —, V, 527, § 612; avec certaines selles, coma annonçant des —, V, 729, § 616; — survenant vers la crise, IX, 289, § 40.
- PAROTIDIENNES**, rougeurs, annonce d'un érysipèle de la face, V, 627, § 196.
- PAROXYSMES**. Au début, les paroxysmes, V, 159, § 161; faire vomir dans les —, V, 427, § 60.
- PARTHENION** microphyllé, herbe cathartique, VI, 419; — en fumigation, VII, 425.
- PARTICULIERS**. Comment les — doivent régler leur régime, VI, 73.
- PARTIE affectée**, à considérer dans l'officine du médecin, III, 277; — sur laquelle on opère, la présenter à la lumière, III, 279, § 3; la — que la décence ordonne de cacher, *ib.*; maintenir la — opérée dans la position et la forme qui conviennent, *ib.*; — à opérer, présentée par les aides, III, 289, § 6; dans la — lésée, le bandage ne doit causer aucune douleur, III, 293, § 8; différentes positions de la —, avant, pendant, après le bandage, *ib.*; — rapprochées qu'on veut écarter; le faire par la position s'il y a inflammation; sinon, par un bandage, III, 311; — déviées; les redresser à l'aide d'un bandage, *ib.*; dans les fractures, le bandage doit beaucoup empiéter sur les — saines, III, 313; la — sur laquelle on fait des affusions, se gonfle d'abord, puis diminue de volume, III, 319; tenir la — fracturée un peu élevée, III, 323, § 16; comparer la — fracturée à la — saine pour reconnaître si la coaptation est exacte, *ib.*; les maladies qui naissent de la — du corps la plus forte sont les plus fâcheuses, VI, 57, § 10; les — du corps sont cause de maladie l'une à l'autre, VI, 277; le corps est composé des mêmes —, VI, 279. 1; parties de parties, pénétrant en l'homme, VI, 479; ce qui entre dans le corps pour le nourrir doit avoir toutes les —; autrement, pour cette — qui man-
- querait, la portion primitive ne pourrait s'accroître, VI, 481; — et tout, VI, 491, § 14.
- PAS**. Plus on marche à grands —, plus on appuie le talon, IV, 259.
- PASSAGE** d'une vie dure et de labeur dans la jeunesse, à une vie oisive dans l'âge mûr; effets que cela produit sur la constitution, VI, 63.
- PASSION**. Y prendre garde, IX, § 271.
- PASTEL**. Selles semblables au —, V, 187.
- PASTENAGUE**, poisson recommandé dans une maladie, VII, 199.
- PASTILLES**. Suc de siphion une drachme, aristoloche gros comme un osselet de cerf; graine de lentille et d'ers pillé, de chaque, une demi-chenice; pétrissez avec miel et vinaigre; faites 60 —; VII, 227; — faites avec rose, cinnamome, cassia, nétopon, VIII, 111; servant à une fumigation, VIII, 399, 403.
- PÂTE** de farine d'orge, cause beaucoup de trouble de digestion chez ceux qui font un usage habituel du pain, II, 299; différences de la pâte d'orge, et troubles digestifs qui surviennent quand on change l'espèce à laquelle on est habitué, II, 301, 483; — de farine employée pour la contusion du nez, IV, 163; et pour la fracture, s'il survient de l'inflammation, IV, 169; — collante dans la fracture de l'oreille, IV, 177; — mêlée à de la poudre d'encens, IV, 347, 2; — collante avec du soufre, *ib.*, § 3; lavure de —, mise sur le feu, rafraîchissante, VI, 541; comparaison entre les — fraîches et anciennes, VI, 543, § 44.
- PATELLE**, coquillage, propriétés alimentaires, VI, 551.
- PATHOLOGIQUE**. Nécessités pathologiques des maladies, VI, 141.
- PATIENCE**, mangée comme légume, II, 483; — à demi-cuite, cause d'accidents cholériques, V, 439; aliment relâchant, VI, 253, 267, § 55; —, propriétés, VI, 561;

- racine de —, entrant dans une boisson pour l'accouchement, VIII, 221; racine de — sauvage, contre le lichen, VIII, 371, § 191.
- PAUPIÈRES** courbées, ou prenant une teinte livide, mauvais signe dans les maladies aiguës, II, 117, 119; gonflement des — supérieures dans une fièvre, V, 167; incision de la —, dans une plaie, V, 237, § 49; mauvais signe fourni par la —, V, 275, § 13; repliement de la —, mauvais signe, *ib.*, § 15; gonflements laissés dans la — supérieure, récidive, V, 351, § 18; — de travers, mauvais signe, V, 631, § 214; entr'ouvertes pendant le sommeil, mauvais signe. *ib.*; granulations des —, IX, 157, § 4 et 5.
- PAUSANIAS** (la fille de), champignon mangé cru, accidents, boire de l'hydromel chaud et vomir; elle rejeta le champignon et guérit, V, 455, § 102.
- PAVOT** blanc, en potage avec de l'eau qui a servi à laver de la farine, et avec du miel, dans l'empyème, II, 519; — noir, — blanc, propriétés nutritives, V, 545; — frais, entrant dans le cycéon aux fleurs, VII, 197; eau de navets, préparée avec du fromage, du — et du silphion, VII, 267; — blanc et — rouge (écorce), fruit de l'épine, et polenta, à boire, VII, 333, § 15; — blanc, en breuvage, VII, 357; — conseillé contre l'avortement, VII, 379; —, en boisson, dans l'hydropisie de matrice, VIII, 121; graine de —, en boisson, VIII, 245; — blanc et graine d'ortie, en boisson, VIII, 253; —, fromage et farine d'orge, en breuvage, VIII, 325, 327; suc de —, en boisson, VIII, 387; feuilles de rose, cinnamome, myrrhe, nétopon, suc de —, en fumigation, VIII, 399, 401.
- PAYS.** Accorder quelque chose au —, quant à la nourriture, IV, 469, § 17; changer de —, utile dans les longues maladies, V, 319, § 13; — mal situés par rapport aux saisons, V, 493; telle hu-
- meur prédomine dans tel —, V, 497; rapport des natures individuelles avec les pays, V, 499, § 16; régler le régime suivant le —, VI, 5.
- PEAU**, tension et aridité de la —, dans une fièvre, III, 147, 15° et 16° malade; pli de — que l'on traverse par le fer rouge, IV, 107; indication de la grandeur du pli de la — qu'il faut saisir dans l'aisselle, IV, 109; attitude qu'il faut donner au bras pour avoir un pli de — suffisant dans l'aisselle, IV, 111; froncement de la — par les eschares, obstacle suffisant à la récidive des luxations, *ib.*; le froid durcit la — autour des plaies, IV, 539, § 20; la chaleur amincit la — dans les plaies, *ib.*, § 22; les hommes ont la — rare, IV, 563, § 69; — tendue, aride et dure, mort sans sueur; — lâche, mort avec sueur, *ib.*, § 71; V, 327; dépôts se faisant par la —, V, 77, § 7; la — se fend chez les personnes blanchâtres, V, 83, § 10; la — est rare, ce que dénote le poil, V, 117, § 18; teinte verdâtre de la — dans des fièvres, V, 165, 167; affection de la —, et dépôt sur l'œil, V, 173, § 30; tension de la — avec ou sans crise, V, 189, § 46; changement de couleur du rouge au jaune, s'il n'y a pas crise, *ib.*; épaissement de la —, guéri par les eaux thermales de Mélos, V, 209, § 9; opposition entre l'état de la — et l'état du ventre, V, 293; moins dense en dehors qu'en dedans des membres, V, 297, § 11; crachats salés, efflorescences à la peau, qui ensuite devient rude, V, 637, § 238; — aride, ventre en mauvais état, V, 727, § 615; maladies qui font efflorescence à la —, VI, 17, § 9; partout où il n'y a pas continuité sous la — est un vide, *ib.*; § 10; la coloration de la — en été indique la prédominance de la bile, VI, 49; — extérieure, continue à elle-même et aux nerfs sanguins (veines), VI, 125; le froid ou le chaud, appliqués, triomphent de sa température, *ib.*;

- le sel fondu dans le vinaigre assouplit la peau, VI, 129; éruptions rouges qui naissent de l'irritation de la — par des vêtements rudes, le froid y convient, VI, 131, § 6; le froid durcit la peau autour des plaies, VI, 135; portion de l'aliment, expulsée à travers la —, VI, 469; — formée par l'action extérieure du froid, VIII, 597; la peau est une coagulation froide, VIII, 637.
- PEAU.** Le ventre, comparé pour la résistance, à une —, VII, 609; — de mouton chaude sur le ventre, quand la menstruation ne s'établit pas, VIII, 507, § 34.
- PÊCHEUR.** Les plaies des — ne suppurent pas, VI, 127, § 3.
- PECTORAL** (grand), IV, 81.
- PEINTRE.** Guathon le —, II, 667.
- PELECINUS,** plante qui croît dans le blé, en pessaire, VIII, 365.
- PELLA,** Python à —, V, 465, § 118.
- PELONÈSE,** impropre à la culture du silphion, VII, 547; le séjour des grandes âmes, VIII, 639, § 11; une des sept parties de la terre, *ib.*; affligé par la peste, IX, 421.
- PENPHYGODES,** fièvres, V, 275.
- PENDANT.** Laisser — le membre dans une fracture, accidents, III, 491.
- PENDU.** Pronostic relatif aux personnes — et détachées encore vivantes, IV, 483, § 43.
- PENSÉES** qui occupent le malade, une des sources du diagnostic dans les maladies, II, 671; étudier la — du malade, V, 479, 481; la — provient du cerveau, VI, 387, § 14; indépendante du phren ou diaphragme, VI, 391, § 17; et du cœur, *ib.*; exercice de la —; effets qu'il produit, VI, 577, § 61.
- PENTAPHYLLE** blanche; — noire, se mettent sur les parties nerveuses coupées, VI, 425, § 20.
- PÉON.** Les remèdes de —, dieu de la médecine, IX, 325, 373.
- PÉONIE,** ravagée par la peste, IX, 419.
- PEPIN.** Décoction de — de raisin et de sumac, en boisson, VIII, 243; fumigation avec les — de raisin, VIII, 403.
- PEPLION** ou **EUPHORBIA PEPLIS,** administré à un mélancolique, V, 353, § 20; purgatif, dans une affection de poitrine, VII, 185, 191; purgatif, VIII, 55.
- PEPLUS,** administré contre la tension de l'hypochondre, VI, 113, § 11; herbe appelée —, entrant dans une fumigation, VIII, 501, § 32.
- PERCHE,** poisson, propriété alimentaire, VI, 549.
- PERDRIX** (viande de la), propriété, VI, 549.
- PERICARDE,** IX, 81, § 1, 169, § 1; reçoit une partie du liquide des boissons qui pénètre dans le poumon, IX, 83, § 3.
- PÉRICLÈS** d'Abdère, III, 121; histoire de sa maladie, *ib.*; fièvre aiguë, grande soif, nausées, engorgement léger à la rate, épistaxis de la narine gauche, *ib.*; 2^e jour, tout s'aggrave; cependant l'urine commence à déposer, *ib.*; 3^e jour, diminution de la fièvre; l'urine dépose abondamment, *ib.*; 4^e jour, sueur abondante, solution de la maladie, *ib.*
- PÉRICRANE.** Là où la chair est unie au — et au crâne, III, 237.
- PÉRINÉE.** Portion de la cuisse qui est en rapport avec le —, III, 485; bandes qu'on y fait passer dans le bandage pour la fracture de la clavicule, IV, 123; on sent la tête du fémur au —, dans la luxation en avant, IV, 227; dans la suspension, pour réduire cette luxation, l'aide passe son bras entre le — et la tête de l'os, IV, 293; dans l'extension, une lamère est passée entre le — et la tête de l'os, IV, 297; pression exercée sur le — et l'os sacré, dans la réduction de la luxation de la cuisse, IV, 309; douleur envahissant le —, un des signes d'une affection de la vessie, IV, 531, § 80, 589, § 39.
- PÉRINTHE,** ville, V, 75, § 5; arrivée du médecin à —, V, 101, § 1; con-

stitution saisonnière, *ib.*; causus qui y règnent, *ib.*; Antigène à —, V, 115; cas observé dans cette ville, V, 163, § 21; cas de la fièvre de —, V, 179, § 36; V, 191, §§ 47, 49 et 50; nyctalopies dans l'épidémie de —, V, 193, § 52; maux d'oreilles dans l'épidémie de —, *ib.*; maux de bouche dans l'épidémie de —, *ib.*; dents cariées et suppuration, dans l'épidémie de —, *ib.*; cas de l'épidémie de —, V, 195, § 53; l'individu chez la nièce de Témènes, à —, V, 289, § 19; toux épidémique, V, 243, § 10; toux et angine de —, V, 489.

PÉRIODES des crises, allant de quatre en quatre jours, II, 169, § 20; — ultérieures, allant à 34, 40 ou 60 jours, *ib.*; les correspondances des —, indiquent les redoublements et les constitutions, IV, 465, § 12; indice de l'augment, V, 75, § 6; redoublements dans les —, *ib.*; dans les —, voir les anticipations et augments qui cessent, *ib.*: — des maladies, V, 189, § 46; considérer les — des maladies, V, 349, § 14; — par rapport aux évacuations, V, 485, § 6; maladies qui se terminent en une — de jours, VI, 51, § 8; — annuelles des maladies, *ib.*; cause pour laquelle il y a des — dans les fièvres, VIII, 651.

PÉRIODIQUE. Suspendre les aliments pendant les accès des affections —, IV, 465, § 11.

PÉRIPNEUMONIE, mouvements des mains, mauvais signe, II, 123; soulagée par une expectoration mêlée au début d'une médiocre quantité de sang, II, 147; dépôt aux oreilles, II, 159, § 18; dépôt aux parties inférieures terminé par une fistule, *ib.*; utilité de ces dépôts, *ib.*; dans une —, diarrhée, fâcheuse, IV, 567, § 16; — sur la pleurésie, mauvaise, IV, 581, § 11; phrénitis sur la —, *ib.*, § 12; remarque sur les crachats bilieux, V, 195, § 56; délire, traitement, amélioration, sommeil profond, jaunissement des yeux, mort, V, 207, § 5; erreur sur

une fièvre rémittente prise pour une —, V, 213, § 14; nombreuses dans la toux épidémique de Périnthe, V, 333; — de récidive peu nombreuses dans cette toux, *ib.*; cas de — avec expectoration jaune, V, 389, § 13; prévenues par les hémorrhoides, V, 501, § 20; caractères bons et mauvais des crachats dans la —, V, 667, § 384; dépôts près de l'oreille ou dans les parties inférieures, annonce de salut, V, 669, § 389; conditions dans lesquelles les dépôts se forment, *ib.*; cas où ils se font dans les parties inférieures, cas où ils se font dans les parties supérieures, *ib.*; dépôts aux membres inférieurs, avantageux, V, 671, § 360; malades devenant boiteux par suite de dépôt dans une —, *ib.*; poitrine non purgée dans les jours régulateurs, empyème à craindre, *ib.*; — succédant à la pleurésie, moins dangereuses, *ib.*, § 391; un corps exercé et dense succombe plus rapidement, *ib.*, § 392; langue entière blanche et rude, indice que le poumon des deux côtés est enflammé; la moitié seulement, que le poumon d'un seul côté est affecté, *ib.*, § 394; siège de la douleur indiquant si c'est le lobe supérieur du poumon, ou le lobe moyen ou le lobe inférieur qui est affecté, *ib.*; aortes enflammées et s'appliquant contre le côté, paralysie du côté et lividités, *ib.*; tout le poumon étant enflammé avec le cœur, paralysie générale, V, 673, § 395; empyème suite d'une —, *ib.*, § 398; dans la —, urines épaisses au début, puis devenant ténues, signe de mort, V, 677, § 409; dans les — sèches, expectoration de matières cuites, à craindre, *ib.*, § 410; vomique suite de —, V, 681, § 423; vouloir se mettre sur son séant, mauvais, V, 695, § 487; non avant la puberté, V, 701, § 502; uriner promptement après avoir bu, mauvais, V, 715, § 568; urine culte au début, devenant ténue après le 4^e jour, mauvaise, *ib.*, § 569; la — ne se change pas

en causus, VI, 145, § 3; se change en empyème, *ib.*; flux de ventre survenant, fâcheux, VI, 153; la — ne se dégorgeant pas aux jours critiques, il se forme un empyème, VI, 159, § 12, 217, § 9; effets que produit la —, VI, 183, § 22; mode de production, VI, 195, § 27; fièvre cessant au 22^e jour, sans expectoration, il se forme un empyème, *ib.*, § 27; — sans expectoration, prendre des boissons qui humectent, VI, 197, § 28; comment se fait l'expectoration livide et sanguinolente, VI, 203, § 31; comment survient la mort, *ib.*, § 32; la — survient de préférence en hiver, VI, 215, § 6; description, VI, 217, § 9; traitement, potions médicamenteuses qui humectent le poumon, *ib.*; produite par le phlegme découlant de la tête, *ib.*; métastase de pleurésie ou de causus en —, *ib.*; temps où elle se juge, *ib.*; métastase de la phrénitis en —, VI, 219; dans la fluxion de la tête sur la poitrine, cas où il y a —, VI, 303, § 14; origine de cette affection, *ib.*; quand le poumon touche les deux côtés de la poitrine, il y a —, VI, 305; signes de danger par la bile, VI, 309, § 16; traitement: ne pas apaiser la fièvre avant sept jours; mélicrat acidulé; humecter; faire expectorer; bains, *ib.*, § 17; —, suite d'une phlétoie due à l'excès des aliments sur les exercices, VI, 611, § 72; description, durée; faire attention au 14^e jour et au 18^e, VII, 65, § 47; expectoration de saveur douce, indiquant la formation d'un empyème, *ib.*; traitement: règlement de la boisson, vin doux coupé d'eau, décoction d'orge avec miel, *ib.*; quand l'expectoration est purulente, la préparation à la sauge, purée à la graisse, aliments salés et gras, *ib.*; empyème, infusion, dans la gorge, d'une préparation d'arum, *ib.*; succussion de l'épaule, pour amener la rupture, *ib.*; autres infusions, *ib.*; vapeur dirigée dans la gorge, *ib.*; rupture de l'empyème se faisant dans la cavité pleurale,

signes, *ib.*; succussion, pour entendre de quel côté est l'empyème, *ib.*; ouverture par incision, *ib.*; injection de vin et d'huile, *ib.*; sonde d'étain qu'on met dans la plaie et qu'on rogne peu à peu, *ib.*; métastase de la fièvre causode en —; signe: le délire, VII, 97, § 63; le léthargus ne va guère sans une — humide, VII, 123, § 5; la fièvre causode se change en —, VII, 125; la phrénitis ressemble à la — avec délire, VII, 129; description, signification de la langue, indication des jours; expectoration douce, annonçant la suppuration du poumon, éruption du pus en 40 jours; traitement: purger la tête; potages doux, puis gras; évacuer par le bas; danger des purgations trop abondantes; expectorants, hellébore, thapsie, élâtérion; grand arum, daucus, ortie, moutarde blanche, rue, silphion, à prendre dans de l'oxyglyky chaud, VII, 137, § 15; infuser dans le poumon, pour la —, VII, 151; explication sur l'usage du poumon, à propos de la —, VII, 605, § 56; cas où les médecins appliquent mal ce nom, VIII, 649; maturation, VIII, 651, § 27; durée: terminaison en empyème, *ib.*; description, IX, 305, § 10.

PÉRIPNEUMONIQUE. Mode d'examen des affections —, II, 457, § 11; ouvrir la veine du bras du côté malade, si la douleur s'étend en haut vers la clavicule, *ib.*; purger, si la douleur occupe la région inférieure, *ib.*; surveiller le malade jusqu'au 7^e jour, *ib.*; régime pour la convalescence, *ib.*; péripneumonie à son plus haut degré avec mauvais signes, *ib.*; éclegme pour les —, *ib.*; voix —, V, 251, § 80; langue —, V, 259, § 105, 389, § 14, 391, §§ 15 et 17, 393, § 23; langue comme chez les —, d'un blanc jaune, V, 377; réunion de symptômes indiquant que le malade mourra à la façon des —, V, 599, § 67.

PÉRITOINE. Épanchement d'eau dans le —, V, 393, § 20.

PÉRONÉ. (Voy. OS qui est du côté

- du petit doigt) et **EXTERNE** (os externe). Os extérieur de la jambe ou —, III, 481; sa fracture cause moins d'inconfort que celle du tibia, et, mal réduite, est plus facile à cacher, *ib.*; os garni de chair, *ib.*; raisons qui font qu'on marche plus tôt dans la fracture du —, *ib.*; l'os le plus long ou —, *ib.*; comparé au cubitus, *ib.*; de peu plus grand que le tibia, III, 543; — dit pour le radius, IX, 171, § 3.
- PERSEA** (feuilles de), dans du vin de Pramme, mises dans les parties génitales, XIII, 217.
- PERSES**. La substance indienne que les Perses nomment poivre, VIII, 395; le pays des Perses, IX, 313.
- PERSIL**. Injecter du jus de — dans les narines pour une affection du cerveau, VII, 33; menthe verte, —, origan, nitre et sumac rouge, pilés, trempés dans du miel, VII, 47; — dans l'ictère, VII, 55; mélicrat bouilli et écorce de —, VII, 89, § 56; jus de — avec des substances odorantes, pour purger la tête, VII, 119; —, rayons secs de miel, eau, filtrez, VII, 157, § 17; mélicrat, faites cuire; ajoutez du —: boisson pour le causus, *ib.*; orge mondée, eau, faites cuire; ajoutez du —, *ib.*; —, pouliot, faites cuire dans du vinaigre: coupez avec du miel et de l'eau; ajoutez de l'adiante: boisson diurétique et relâchante, *ib.*; carthame, pois chiches, raisins secs, eau; broyez du —, de la menthe, de la coriandre, ajoutez une botte d'adiante; exposez au serein de la nuit et faites boire, *ib.*: pouliot, —, faites cuire dans du vin coupé, et donnez à boire, *ib.*; — et raifort, dans l'hydropisie, VII, 223; graine de —, entrant dans un emménagogue, VII, 325, 359.
- PERSPIRABLE**. Ceux qui ont le corps —, et ceux qui ne l'ont pas, IX, 109, § 28.
- PERTE** (flux des femmes) avec spasme ou syncope, dangereuse, IV, 553, § 56; chez une femme il est bon que ce flux se porte sur les narines ou sur la bouche, VI, 153; — chez une femme grosse, VIII, 509, § 42.
- PERTES séminales**, consommation, mort, V, 355, § 29; — séminales, VII, 79, § 51; — séminales, tout en marchant, VII, 273, § 43; — séminales; maladies qu'elles causent, VII, 471, 473.
- PERTUIS** qui traversent le corps, VI, 279, 295.
- PERTURBATIONS** dans les convalescences et les maladies de longue durée, I, 625; annoncées par la crudité de l'urine, III, 91, § 10; des causes de —, V, 479; selles sublivides avec —, V, 543, § 108.
- PESANT**. Il est difficile à toute substance pesante de cheminer contre mont, VI, 107; toutes les choses pesantes tendent vers le bas, VI, 113.
- PESANTEURS** de la tête et du cou, avec ou sans fièvre, II, 637; dans la phrénitis, elles annoncent des convulsions, *ib.*; — dans les tempes, annoncent l'épistaxis dans les fièvres, *ib.*; — amenant les dépôts dans les lieux suspects, V, 501, § 20; — de tout le corps, mauvais signe, V, 693, § 483.
- PESSAIRE** (application d'un), pour des douleurs dans les parties sexuelles, II, 691, 695; abortif, IV, 631; odoriférant composé de farine et de myrron, V, 175; odoriférant, dans une céphalalgie invétérée, V, 213, § 12; fait avec la farine et l'huile de roses, V, 429, § 64; manière de faire les — forts, VI, 347; substances à —, écrites au livre, *ib.*; manière de poser les —, VI, 349; — à la cantharide, — à la bile, VII, 315; — avec le bupreste, avec le nétopon, VII, 317; — avec le pouliot, *ib.*; — avec l'huile d'Égypte; — mondificatifs, VII, 323; — à la scille, — avec le narcisse, — avec le nétopon, VII, 323; — mondificatif du phlegme, VII, 337; — qui produisent de l'air dans la matrice, VII, 341, § 20; — acres qui amènent le sang, VII, 361; — appliqué avec la plume, *ib.*; — purgeant la bile, VII, 363; — astringents, VII, 365; — émoullents, *ib.*; — qui provoquent le sang, VII,

383, § 39; — contentif et servant à maintenir la matrice, fait avec une grenade, VII, 389; — propres à favoriser la conception, VII, 395, § 53; chair fraîche en —, VII, 403, § 66; — propre à purger la matrice, VII, 411, § 91; — pour procurer la conception, VII, 413, § 94; différentes recettes de —, VII, 415; — mondificatifs, c'est-à-dire propres à provoquer les règles ou à faciliter la conception, VII, 423, § 109; — hydragogues, VII, 429, 431; — qui évacue le sang, VIII, 23; — acres, dans les cas où l'orifice utérin est trop humide, VIII, 59, § 18; — qui évacuent la pituite, VIII, 117; différentes formules de — emménagogues, VIII, 155, § 74; le — acre, VIII, 157; — propres à favoriser la conception, VIII, 163, § 75; — qui pique et mord; comment y remédier, VIII, 177; formules de — mondificatifs, VIII, 203, 395; formules de — purgatifs, VIII, 205, § 84; les — noirs, VIII, 215; — hémostatiques, VIII, 237; — à la résine, dans le traitement de l'obliquité de l'utérus; manière de l'appliquer, VIII, 293; — à la figue, produisant l'insufflation de l'utérus, *ib.*; — avec la graisse; emploi, VIII, 297; — faits avec le médicament préparé à l'eau, VIII, 303; formules de — émoullents, VIII, 335, § 158; — mondificatifs, VIII, 357, § 175; — cholagogues, VIII, 367, § 183; — pour les écoulements rouges, VIII, 379, § 196; — émoullents, VIII, 393, § 205; — âpre, VIII, 397; formules d'injections pour les douleurs succédant à l'emploi des —, VIII, 405, § 209; — causant des douleurs dans les articulations, des vertiges, des bâillements, signe que la femme peut concevoir, VIII, 415, § 214; — avec la myrrhe, le beurre, la graisse d'oie, la moelle de cerf, la résine et le nétopon, VIII, 427, § 221; — purgatif aux cantharides, à la bile de taureau, avec le bupreste, *ib.*; — à la bile, VIII, 433, § 224; pour remédier à la stérilité, VIII, 435, § 225; — acres, VIII, 437,

§ 226; — évacuant la pituite, VIII, 439, § 230; mode d'appliquer des —, *ib.*; — qui excitent la fièvre, *ib.*; qui développent de l'air dans la matrice, VIII, 453, 455, § 239; différentes formules, de — emménagogues et de — mondificatifs, VIII, 501, § 33.

PESTE (la), est une fièvre commune à tous et due à l'air, VI, 99; pour quoi elle n'attaque pas tous les animaux, *ib.*; ravageant le pays des Perses, IX, 313; venant de la terre des Barbares et gagnant la Grèce, IX, 401, § 25; cheminant dans la contrée des Barbares qui est au-dessus des Illyriens et des Péoniens, IX, 419.

PETIT-LAIT, dans la dysenterie, V, 369; — de chèvre dans la dysenterie; V, 373; — avec un médicament évacuant, V, 419; — entrant dans le régime lacté, VII, 183, 201; laxatif, VII, 297; — de chèvre, cuit, deux congés, l'un édulcoré avec du miel, l'autre salé, VII, 269; —, phlegmagogue, VIII, 75, § 29; dans la leucorrhée, VIII, 225, 259; voy. LAIT (petit-).

PÉTONCLES, propriétés alimentaires, VI, 551.

PEU. Manger peu et boire peu n'engendre aucune maladie, VII, 567.

PEUCÉDANUM, à la dose de trois cyathes, pour purger légèrement et calmer la douleur, VII, 347, § 29; —, panacés et racine de pivoine, dans du vin, emménagogue, VII, 351; en breuvage, VII, 359; —, en boisson, pour la bile de la matrice, VIII, 199, 387.

PEUPLIER de Crète, nœuds résineux, dans du vin, emménagogue et facilitant la délivrance, VII, 351; en boisson, VII, 359; neuf cocons résineux du — de Crète, à prendre dans du vin, VIII, 183; larme de — et lait de femme, pour l'argémon, VIII, 229.

PHAËTHUSE, prenant l'apparence virile après la suppression des règles, mort, V, 357.

PHAGÉDÈNE. Couleur sublvide là où la phagédène existe, VI, 411, § 10.

- PHAGÉDÉNIQUES**, ulcères, succédant aux moindres plaies, II, 49; enfant atteint d'une affection — de la bouche, V, 157; ulcération — de la bouche chez un enfant, V, 235, § 44; ulcères, — prévenus par les hémorrhoides, V, 501.
- PHALANGES** des doigts ou des ortels, luxation avec issue à travers les réguments, IV, 279, § 67; réduction, *ib.*; crainte du spasme, *ib.*; régime, *ib.*; vomitif léger, *ib.*; affusions, *ib.*; époque à laquelle il faut réduire, *ib.*; il arrive souvent de l'exfoliation, *ib.*; fracture des — avec issue des fragments, IV, 283; description des —, IV, 319, § 80; luxation des —, *ib.*
- PHANAGORAS**, II, 645.
- PHANIAS** (l'enfant de), dénudation de l'os du front; fièvre, mort, V, 267, § 97, 403, § 35.
- PHANOCRITE**, qui demeurait chez Gnathon le peintre, II, 667; crise le 7^e jour, intermission de six jours, récidive, et nouvelle crise le 7^e jour, *ib.*
- PHANODICUS**; cas d'affection érosive et muqueuse, V, 145.
- PHARMACIE**, titre d'un ouvrage cité, VI, 217, 227; médicaments contre la douleur, écrits dans la —, VI, 225; médicaments écrits dans la —, qui ont pour effet, dans les fièvres tierce et quarte, de mettre le corps en sa chaleur et sa fraîcheur habituelles, VI, 229; ce qui est écrit pour les boissons et les aliments, VI, 235; diurétiques, enlevant la douleur, écrits dans la —, VI, 241, § 28; boissons écrites dans la —, VI, 251; — qu'avait le médecin dans son iatrlon, IX, 239, § 10.
- PHARSALE** (Polymède à), V, 351, § 18.
- PHARYNGIENS**, gonflements, du côté droit, puis, passant à gauche, et douleur de la rate sans crise, V, 95, § 23.
- PHARYNX** (le), toujours ouvert, tient au ventre par continuité, VII, 609; fluxion venant du cerveau sur le —, VIII, 565, § 11.
- PHASE**, fleuve et contrée. Habitants du —, II, 61, § 15; se transportent dans des pirogues, *ib.*; description du pays et du fleuve, *ib.*; description des habitants, *ib.*; ils sont de haute taille, chargés d'embonpoint et d'humidité, *ib.*
- PHASES** de paralysie et de spasme, V, 551, § 118; les retours fréquents par les mêmes phases avec vomissement, produisent vers la crise un vomissement noir, V, 711, § 560.
- PHENARÈTE**, mère de Praxithée, IX, 315.
- PHÉNICIENNE** (maladie), affection très-grave, IX, 75, § 43.
- PHÉNIX**, frère d'Andrée, gonflement de la mâchoire, pourriture sèche, excision d'un lambeau circulaire putréfié, mort, V, 205, § 4; autre —, névralgie de la tempe, V, 251, § 83; —, névralgie de la tête, soulagée par la saignée et les vomissements, V, 445, § 88.
- PHÉRÉCYDE**, frisson, fièvre, urine déposant abondamment, selles spontanées, suppositoire, battements violents des veines du front, un peu de délire, sueur du haut du corps, hypochondre droit soulevé, expectoration d'une espèce de champignon formé de mucosités, mort, V, 439, § 83.
- PHÈRES**, ville (une femme à), V, 213, § 12.
- PHIALE** d'argent ou de cuivre, remplie de parfums égyptiens et de sel et mise dans la vulve; si l'odeur vient à la bouche, la femme peut concevoir, VIII, 323.
- PHILANTHROPIE**. Là où est l'amour des hommes, est aussi l'amour de l'art, IX, 259.
- PHILÉ** (l'enfant de), dénudation de l'os du front, fièvre, mort, V, 257, § 97.
- PHILIE** (l'enfant de), dénudation de l'os du crâne, fièvre, mort, V, 403, § 35.
- PHILINUS** (la femme de), à Thasos, II, 691; prise, 14 jours après son accouchement, d'une fièvre violente, *ib.*; application d'un pes-

- saire, II, 693; mort le 20^e jour, II, 695.
- PHILIS** (l'enfant de), empyème ouvert par cautérisation, V, 147, § 4.
- PHILISCUS**, II, 643, 665; —, fils d'Anagoras, mourut le 6^e jour de sa fièvre, II, 665; histoire de la fièvre, II, 683; demeurait près de la muraille, *ib.*; un lavement est administré le 2^e jour, *ib.*; urines noires le 4^e jour, *ib.*, petite épistaxis le 5^e, *ib.*; mort le 6^e, II, 685.
- PHILISTÈS** de Thasos, III, 45; histoire de sa fièvre, provoquée par des excès de boisson, *ib.*; surdité et tension de l'hypocondre droit, III, 47; 4^e jour, convulsions, *ib.*, mort le 5^e jour, *ib.*; explication des caractères, *ib.*
- PHILISTION**, plante, en pessaire, VII, 361; VIII, 387.
- PHILISTIS**, fièvre renaissante quotidienne, V, 465, § 120.
- PHILON** (fille de), dine à contretemps après une épistaxis critique et meurt, I, 659.
- PHILOPÈMEN** d'Abdère, lié à Hippocrate par un droit d'hospitalité, IX, 333; lettre que lui écrit Hippocrate pour lui raconter un songe, IX, 339, § 15.
- PHILOSOPHIE**. Direction philosophique des opinions de certains médecins, I, 621; transporter la — dans la médecine, IX, 233, § 5.
- PHILOTIME** (le garçon de), V, 469, § 124.
- PHLEGMAGOGUE**. Un médicament — amène toujours de la pituite, VI, 43; dans une superpurgation mortelle par un —, on rend d'abord de la pituite, puis de la bile jaune, puis de la bile noire, puis du sang, VI, 45, 47; purgatifs —, l'administration en est dangereuse, VI, 245, § 33; enduire la gorge et la langue avec des —, dans l'angine, VII, 131.
- PHLEGMASIE** (c'est un excès de phlegme), VI, 293, 319; si, le corps étant atténué, la fièvre dure, elle n'est pas produite par la —, VI, 319; fièvre née de la — et guérie par la —, VI, 335.
- PHLEGMATIQUES** (sujets); à quelles maladies ils sont exposés dans les perturbations des saisons, II, 47; les jeunes gens —, attequés de tenesme sous une certaine constitution, III, 99; la chaleur innée forcée par la médecine de dissiper l'humeur —, VI, 25; aliment — (aliment qui engendre du phlegme), VI, 313, § 21, 317, § 24; rendre — un malade, VI, 327, § 24; donner des médicaments —, quand on veut réunir une plaie, VI, 329, § 38; médicaments —, opposés aux atténuants, VI, 333; un — nait d'un —, VI, 365; les — sont attequés par l'épilepsie, VI, 365, 369; maladie —, attaque de préférence les femmes; étouffement, fièvre légère, vomissements, à jeun, de pituite, urticaire, traitement: évacuer, petit-lait d'ânesse; régime: vomir par la décoction de lentilles, peu d'eau chaude, l'insolation, VII, 109; aliments —, causant des rapports, VII, 549, § 35.
- PHLEGME** descendant de la tête et produisant un empyème du poulmon, VI, 161; descendant de la tête sur le diaphragme et causant un empyème dans la cavité de la poitrine, VI, 165, § 15; — et bile se fixant au côté dans la pleurésie et l'ulcérant, *ib.*; bile ou — se rassemblant entre la chair et la peau du ventre et y formant une collection purulente, VI, 171; — affluant de la tête et du reste du corps dans le poulmon, VI, 175; — et bile, cause de toutes les maladies, VI, 209; purger la tête du —, dans les douleurs de la tête, VI, 211, § 2; — se jetant sur diverses parties de la tête, *ib.*, § 3; cause des polypes du nez, *ib.*, § 4; — se jetant dans les chairs, cause de la leucophlegmasie, VI, 229, § 19; il rend le sang plus aqueux, *ib.*; — coagulé, dans la fluxion sur les narines, VI, 297, § 11; dans certaines fluxions sur les yeux, tenir le reste du corps en humidité et en —, VI, 299, § 13; — et bile, dans la fièvre, devenant enfermés, VI, 319; pesanteur, dans une maladie causée

par le —, VI, 327, § 33; comment le corps se débarrasse, après la naissance, du — dont il ne s'est pas débarrassé dans l'utérus, VI, 371; le —, excluant l'air, produit les divers accidents de l'épilepsie, VI, 373, 375; — ou bile, produisant les hémorrhoides, en se fixant dans le rectum, VI, 437; —, se fixant sur le rectum et produisant l'inflammation, VI, 455, § 7; produisant la strangurie, VI, 457, § 8; — sub-billieux, VII, 9, § 2; — et bile; rôle qu'ils jouent dans la production des maladies, VII, 9, § 2, 11, § 3; — entrant dans les veines et refroidissant le sang, VII, 17, § 8; — coulant de la tête vers le bas, *ib.*, § 9; — fixé au palais, VII, 49, § 32; le — est comme la bile: il y en a plusieurs espèces, VII, 215, § 20; — le plus récent, ou leucophlegmasie: il règne suivant la saison; traitement: provoquer le vomissement après manger, aliments qu'il faut prendre pour les revomir; si le — est dans le ventre, lavement avec nitre, miel, vin doux et huile; étuve humide pour relâcher le ventre, *ib.*; — blanc, autre leucophlegmasie; le patient est plus jaune; diarrhée spontanée, favorable; traitement: purgatifs, purée de lentilles, avec l'ail, bette au gras avec farine d'orge, vin noir, astringent; marches réglées; manger de l'ail autant qu'on pourra; cette maladie vient surtout en été quand on a bu beaucoup d'eau ou quand on s'est trop livré au sommeil; dormir en plein air, mettre une ventouse aux lombes, tirer du sang des grosses veines du scrotum, VII, 219, § 21; — transformé en hydropisie: la graisse se fond et devient de l'eau, ce qui distingue un cas curable d'un cas incurable; traitement: sécher le ventre, pain bis chaud, viandes fortes, poulpes cuits dans du vin noir, poissons, raifort et persil, se coucher tard et se lever matin, purgatifs, mouchetures au scrotum, aux cuisses et aux jambes, VII, 221, § 22; les rapports ayant odeur de raifort indiquent

que le — est corrompu, VII, 289, § 49; graine de Cnide ou hippopée, pour le —, VII, 297; le —, s'échauffant dans le colt, cause de calvitie, VII, 511; une des quatre humeurs du corps, VII, 543; source dans la tête, VII, 545; origine du —, VII, 549, § 35; voies d'expulsion, *ib.*

PHLOGOSE. Le froid, contre les — qui doivent à un sang récent leur teinte rouge, IV, 541, § 23.

PHLOMOS, fumigation avec les feuilles, VIII, 455.

PHLYCTÈNES produites par le froid, I, 611; — se formant sur le corps des empyématiques, III, 155; V, 673, § 396; — se formant sur la langue, quand un os du crâne suppure, III, 255; — se produisant par la pression d'un appareil à fracture, III, 491; traitement, *ib.*; — précédant le développement des anthrax, V, 73, § 1; — au 7^e jour, un peu livides, V, 163, § 23; les grandes — ne sont pas bonnes, *ib.*; —, mauvais signes, V, 351, § 19; affections où il survient des — semblables à celles que produit le feu, V, 479; squames rouges avec —, dans la lienterie, V, 687, § 458; — très-rouges, aux articulations, annonce, après un frisson, de rougeurs aux aines et au ventre, et de mort, V, 693, § 479; squames dans l'expectoration, et semblant venir de —, VII, 167; — à l'orifice utérin, VII, 423, § 108, 509; — au bord des lèvres de la vulve, VIII, 215; à l'orifice utérin; chair de bœuf enduite de beurre et d'anis, en pessaire, VIII, 355, § 173; surface du corps se remplissant de —, *ib.*, § 174; produire des — pour guérir le lichen, VIII, 371, § 191; — que produit la scille en pessaire, VIII, 401.

PHOCÉENS habitant le long du mont Kirphius, IX, 407.

PHOQUE (huile de), en fumigation, VIII, 271, 273, 287; asphalté et graisse de phoque, en breuvage, VIII, 383, § 200; poumon de phoque, crottes de chèvre et sciure de cédros, en fumigation, VIII,

- 301; huile de —, en onction, VIII, 517.
- PHREN** (le) (*diaphragme*). tient son nom de l'usage dans le langage et non de la nature, VI, 393, § 17; sans influence pour la pensée et l'intelligence, *ib.*; raison pour laquelle on y éprouve une sensation dans un excès de joie ou de chagrin, *ib.*; il n'a point de cavité où il puisse recevoir le bien ou le mal; *ib.*; les phrènes: matrice fixée sous les —, VIII, 385; les phrènes, endroit dangereux et disposé au délire, VIII, 469; les phrènes, leur situation, VIII, 541; phrènes traversés par la veine cave, VIII, 591.
- PHRÉNIQUE** (la cloison), empêche le pus de la poitrine d'être évacué par le bas, VI, 107; bile se fixant aux viscères et aux parties —, dans la phrénitis, VI, 219; saillie de la cloison —, en une sorte d'hypochondrie, VIII, 111.
- PHRÉNITIQUES** (les affections), finissent par le tremblement, V, 513, § 9; les — boivent peu, s'affectent du bruit, et ont des tremblements, V, 515, § 16, 603, § 95; dans les affections —, refroidissement et ptyalisme, annonce de vomissement noir, V, 519, § 31; symptômes annonçant un état —, V, 599, § 69; caractère des délires —, V, 601, § 76; question sur les redoublements —, *ib.*, § 78; dans les affections —, tremblements, mortels, V, 605, § 96; alternatives, mauvaises dans les affections —, *ib.*, § 100.
- PHRÉNITIS** ou délire fébrile. Mouvement des mains dans la —, II, 123, § 4; avec douleurs de la tête et du cou, II, 637; les — régissent à Thasos, II, 651; description de ces —, II, 653; crise le 11^e jour, *ib.*; cas de —, III, 63; fréquentes sous la constitution d'une année. III, 71; altération de la voix, sous l'influence d'une constitution, dans les —, III, 81; caractère des —, sous la constitution qui régna, *ib.*; on n'observa pas les transports qui se voient d'ordinaire dans la —, III, 83; les malades étaient livrés à un accablement inerte et de mauvaise nature, *ib.*; coma, symptôme prédominant dans ces —, III, 91, § 11; ces — frappèrent les complexions mélancoliques et un peu sanguines, III, 99; cas de —, III, 117, 141, 143, 147, 149; chez les adultes, IV, 501, § 30; urines transparentes, incolores, et —, IV, 529, § 72; — sur la péripneumonie, IV, 581, § 12; ne tue guère après quarante ans, IV, 607, § 82; dans une fièvre, tension molle de l'hypochondre droit; si, la fièvre cessant, la tension ne cesse pas, la — survient, VI, 187; cas de —, mort le 7^e jour, V, 423, § 53; — disparue le 18^e jour, sans sueur, V, 435, § 79; autre —, V, 437, § 80; délire comme dans la —, V, 461, § 112; accidents de — dans des douleurs fébriles de tête, *ib.*; signes de —, coma et douleurs de la tête, des lombes, de l'hypochondre et du cou, V, 511, § 1; langues hérissées, signe de —, *ib.*, § 2, 635, § 229; urine de mauvaise couleur, dans l'insomnie et une petite sueur, accident de —, V, 511, § 4; songes dans la —, V, 513, § 5; sputation fréquente, annonce de —, *ib.*, § 6, 637, § 239; — succédant à une douleur dans la gorge, sans tuméfaction, V, 513, § 11; bénignité au début et alternatives, fâcheuses dans la —, V, 515, § 12; selles blanches dans la —, fâcheuses, *ib.*, § 13; transport aigu et fièvre, —, *ib.*, § 15; agitations indiquant la —, V, 517, § 27; les alternatives dans la — indiquent le spasme, *ib.*, § 28; — annoncée par le délire avec carphologie, V, 519, § 34; songes dans la —, réels, V, 603, § 89; mauvais symptômes dans la —, *ib.*, § 90; y a-t-il —, *ib.*, § 93, 623, § 175; transport aigu et fièvre, —, V, 603, § 94; cas où la céphalalgie se change en —, V, 607, § 116; la contraction du front est quelquefois un signe de —, V, 631, § 210; malades qui seront pris de —, V, 633, § 223; — succédant au délire, V, 643, § 269; douleur

de côté non pleurétique avec déjections troublées, annonce de —, V, 677, § 405; urine rendue incolore et transparente, surtout dans les —, V, 715, § 568; urine de mauvaise couleur, avec des énorèmes noirs, et insomnie, annonce de —, V, 717, § 571; la — peut se changer en péricébronite, VI, 145; manière dont elle se produit, VI, 201; comment la mort survient, VI, 205; survient de préférence en hiver, VI, 215, § 6; description, VI, 217, § 10; traitement, comme dans la pleurésie, *ib.*; le vin est interdit, *ib.*; le vinaigre, le miel et l'eau conviennent, *ib.*; affusions chaudes sur la tête, *ib.*; produite par la bile, *ib.*; changée en péricébronite, *ib.*; douleur à la région phrénique, regard fixe; accidents semblables à ceux de la péricébronite avec délire; traitement: échauffer, purger par le haut; évacuer par la toux et par l'expectoration, VI, 129; traitement: le même que celui de la péricébronite, VI, 141; cas où les médecins appliquent mal ce nom, VIII, 648.

PHRONTIS (cas de), absence des lochies, obturation; retour des lochies; guérison, VIII, 97.

PHTHISIE déterminée par les accouchements dont les efforts produisent des ruptures dans les poumons, II, 23; — épidémique à Thasos, II, 615, § 2; elle sévit sur ceux qui dépérissaient déjà, sur ceux pour qui on ne faisait que craindre, et sur d'autres chez qui aucun signe encore ne s'était montré, *ib.*; presque tous moururent, et en un temps plus court que d'habitude, *ib.*; description de cette affection, qui était caractérisée par des fièvres continues, de la forme de l'hémiphtisie, par des sueurs continuels ou générales, par un dérangement intestinal, par une toux fréquente, douleur à la gorge et colliquation rapide, *ib.*; ces phthisiques étaient affectés d'une manière qui n'était pas celle de la —, II, 611, § 3; consomptions à Thasos, dans la

2^e constitution, II, 619; la fièvre continue diurne incline parfois vers la —, II, 675; la fièvre quintane est mauvaise chez les personnes menacées ou atteintes de —, *ib.*; — nombreuses qui régèrent sous la constitution d'une année, III, 71; altération de la voix chez ceux qui commençaient à devenir phthisiques, III, 81; sous cette constitution, la maladie qui emporta le plus le monde fut la —, III, 95; description de cette — épidémique, *ib.*; de longue durée chez la plupart, *ib.*; aggravation secondaire indiquée par un état fébrile qui survient, *ib.*; toux constamment fréquente, expectoration copieuse, *ib.*; pas d'irritation à la gorge, III, 97; anorexte, *ib.*; point de soif, *ib.*; œdème et hydropisie, *ib.*; énumération de ceux que frappa la — épidémique, III, 97, § 14; — produites par certaines saisons, IV, 493, §§ 13 et 16; être circonspect à faire vomir les personnes disposées à la —, IV, 505, § 8; âge où survient de préférence la —, IV, 535, § 9; dans la —, crachats jetés sur des charbons et odeur qu'ils répandent, IV, 537, § 11; chute des cheveux, *ib.*; chute des cheveux et diarrhée, *ib.*, § 12; diarrhée survenant, mortelle, *ib.*, § 14; — suite d'empyème, *ib.*, § 15; lait bon dans la — avec fièvre, IV, 557, § 64; laisser une hémorroïde, crainte de —, IV, 567, § 12; — après le crachement de pus, IV, 581, § 16; quand l'expectoration s'arrête, mort, *ib.*; — à la suite de la succussion dans un accouchement, V, 259, § 103, 419, § 49; cautériser promptement dans la —, V, 341, § 4; apparence que donne la consomption, et menace de maladie analogue, *ib.*, § 6; — avec fièvre, V, 419, §§ 50 et 51; — et chute des cheveux, diarrhée mortelle, V, 681, § 428; — et diarrhée, mort, *ib.*; dans la —, suppression de l'expectoration, transport avec délire loquace, *ib.*, § 429; les plus dangereuses, *ib.*, § 430; rupture des grosses veines,

et catarrhe venant de la tête, causes de —, *ib.*; âge où la — est la plus dangereuse, *ib.*, § 431; prurit du corps, dans la —, mauvais, *ib.*, § 432; gonflement des hypocondres, mauvais dans la —, V, 683, § 434; dyspnée sèche ou expectoration de beaucoup de matières crues, mauvais dans la —, *ib.*, § 436; la hienterie avec dyspnée aboutit à la —, V, 687. § 460; femmes enceintes menacées de —, V, 703, § 513; promesse de s'occuper de la — dans un traité, VI, 245, § 33; — produite par une fluxion venant de la tête, VI, 307; — devenant empyème; empyème devenant —, *ib.*; espèce de —, description, VII, 73, § 48; autre —, le pus, dans l'expectoration, est comme un grain de grêle; traitement: hellébore, eau de lentilles, bonne alimentation, VII, 75, § 49; trois —, VII, 189, § 10; I^{re} —, produite par le phlegme, qui descend de la tête sur le poumon, fièvre sourde, douleur à la poitrine et au dos; expectoration aqueuse et salée, rétraction des ongles; sifflement de la gorge; traitement: vomir par l'hellébore, évacuer par le bas, évacuer par le lait cuit, boire du lait cru, purger la tête, aliments ni huileux, ni gras, ni trop âpres, exercice; en hiver, ne pas quitter le feu, vin astringent, administrer une fumigation, et faire vomir, *ib.*; II^e —; elle vient de fatigues, même traitement, VII, 193, § 11; III^e —; la moelle dorsale devient pleine de sang; cette consomption vient aussi des veines creuses qui se remplissent de phlegme et de bile; le patient devient noir; distension des veines, toux et vomissements, mêmes aliments que dans le cas précédent; la maladie dure neuf ans; traitement: étuver, faire vomir, puis salaisons, poireaux, vin doux, se laver chaque matin à l'eau chaude, marcher de manière à faire 20 stades le premier jour, augmenter de 5 stades chaque jour, jusqu'à 100, et revenir de la même façon à 20; boisson laxative, à l'aide de l'eau

de chou, de bette, et de la graisse de rognons; ce régime dure un mois; puis le régime du 2^e, du 3^e et du 4^e mois est réglé sur des données analogues, VII, 193, § 12; provenant d'une fluxion du cerveau sur la gorge, VIII, 569, § 14; pronostic, IX, 25, § 7; variétés suivant les causes qui la produisent, *ib.*; — sèche, comment elle se produit, IX, 187.

PHTHISIE coxalgique, V, 615, § 140.

PHTHISIE DE LA MOELLE ÉPINIÈRE. Phtisie cachée sur la moelle épinière, VI, 295; sorte de — sur la moelle épinière, VI, 309, § 15; — postérieure ou sur la moelle; traitement: purger la tête, médicament purgatif, lait, bains de vapeur, VI, 315, § 23.

PHTHISIE DORSALE ou pertes séminales; causes: description, fièvre llyrie, VII, 79, § 51; traitement: bain de vapeur, faire vomir; purger la tête; cure par le lait pendant 40 jours. *ib.*

PHTHISIE LARYNGÉE, VII, 77, § 50.

PHTHISIE RÉNALE, VII, 203, § 15.

PHTHISIQUE. L'hémittitée attaque surtout les —, II, 675; fatigués par des œdèmes sous une certaine constitution, III, 93; automne mauvais pour les —, V, 343, § 9; agglomération —, V, 6-9, § 254; chez les —, dans les gonflements des hypocondres, le ventre venant à se resserrer, mauvais, V, 647, § 281, 651, § 295; cas où deviennent — ceux qui, ayant des tumeurs dans le poumon, rendent du pus pendant 40 jours après la rupture, V, 675. § 398; crachats qui dans le feu rendent une odeur désagréable et cheveux qui tombent, signes de mort, V, 681, § 426; crachats des — jetés dans l'eau de mer et allant au fond, signe funeste, *ib.*, § 427; dans les complexions —, fluxions fébriles sur les dents, mauvaises, V, 683, § 433; un —, nait d'un —, VI, 365; meurent à l'automne, IX, 25, § 7.

PHYCIS, poisson, propriétés alimentaires, VI, 549.

PICA chez les femmes enceintes, VIII, 79, § 34.

PICÉA; entrant dans une préparation émolliente pour les plaies, VI, 425.

PIÈCES D'APPAREILS, unies et sans plissements, III, 291; en mettre le moins possible et les plus minces aux articulations dans le sens de la flexion, III, 303; dans le sens de l'extension, en mettre d'unies et de larges, *ib.*; qualités qu'elles doivent avoir, *ib.*, § 10; réglées d'après la longueur et la grosseur de la partie malade, III, 315; chaque — qu'on roule, dans la fracture, doit être enduite de cérat, III, 317.

PIEDS et doigts devenus complètement noirs, moins fâcheux que s'ils devenaient simplement livides, II, 133; — froids, — chauds; y faire attention pour l'administration de la décoction d'orge et des boissons, dans les maladies aiguës, II, 267; les — froids annoncent les redoublements dans le causus, II, 421; règle de conduite pendant ce froid des —, *ib.*; les —, parties nerveuses, II, 423, 424; tenir les — chauds dans les jours où le ventre est toujours relâché, II, 425, § 8; si les — sont chauds, veiller à ce qu'ils ne se refroidissent pas, *ib.*; bains de — chauds dans le tétanos, II, 471; dénudation du —, dans un érysipèle épidémique, III, 75; douleur des —, avec amendement, dans une fièvre, III, 123, 7^e malade; les — de l'opérateur assis seront dans la verticale des genoux, III, 281; des — de l'opérateur debout, l'un sera sur le sol, et l'autre, celui de la main qui opère, sera sur un escabeau, de manière que le genou soit au niveau de l'aîne, III, 283; —, composé de plusieurs petits os, III, 449, § 9; fracture des os du —, *ib.*; luxation des os du tarse ou des orteils, *ib.*; réduction, *ib.*; pansement avec du cérat, des compresses, des bandes, *ib.*; point d'attelles, *ib.*; guérison en vingt jours, si les blessés gardent suffisamment le repos,

ib.; souvent l'indocilité des malades rend la guérison incomplète, et il reste de la douleur en marchant, *ib.*; luxation des os qui sont joints à ceux de la jambe, III, 451, § 10; traitement le même, mais plus prolongé, *ib.*; affusions chaudes, *ib.*; guérison au bout de quarante jours, si le blessé garde le repos, *ib.*; sinon, ressentiments de douleurs, *ib.*; contusion du talon et diastase des os, III, 453, § 11; pansement avec du cérat, des compresses, des bandes, *ib.*; affusions chaudes, *ib.*; amincir la peau du talon, *ib.*; gangrène qui peut survenir, *ib.*; ecchymose et inflammation, *ib.*; fièvre, *ib.*; traitement de ces accidents, *ib.*; faire vomir avec l'ellébore, *ib.*; signes qui font reconnaître que ces contusions s'aggravent, *ib.*; mettre le — un peu plus haut que le reste du corps, *ib.*; guérison en soixante jours, si le blessé garde le repos, *ib.*; luxations du —, III, 461, § 13; trois espèces de luxations, *ib.*; cette luxation est moins fâcheuse que celle du poignet, *ib.*; pratiquer vigoureusement l'extension, *ib.*; procédé avec un moyen de roue, *ib.*; contre-extension faite avec un pieu fiché en terre et placé entre les cuisses du blessé, *ib.*; contre-extension avec des bois fixés en terre et placés dans les aisselles, *ib.*; contre-extension avec un moyen de roue fixé du côté de la tête, *ib.*; extension et contre-extension pratiquées à l'aide de leviers prenant un point d'appui contre une poutre placée sous le lit, *ib.*; à l'aide de manivelles, *ib.*; le meilleur, c'est d'avoir l'instrument appelé banc, *ib.*; l'extension étant suffisante, réduction à l'aide de la paume des mains, III, 467, § 14; placer, s'il est possible, le bandage, le membre étant dans l'extension, *ib.*; les bandes seront appliquées de la même manière que pour les fractures, *ib.*; tenir le — assujéti et un peu élevé, *ib.*; régime atténuant en proportion de la gravité de la luxation, *ib.*; de ces luxations, les unes sont pe-

tites, les autres grandes, *ib.*; quarante jours suffisent pour la guérison, *ib.*; repos, condition essentielle, *ib.*; mal réduite, cette luxation détermine l'amaigrissement consécutif de la jambe, de la cuisse et de la hanche en dedans, si elle est en dehors, en dehors, si elle est en dedans, *ib.*: la luxation en dedans est plus fréquente, *ib.*; gonflement que le bandage, dans la fracture de la cuisse, produit au —, III, 487, § 21; traitement, *ib.*; — placé trop haut ou trop bas, inconvénients qui en résultent dans la fracture de la cuisse, III, 493, § 23; critique des médecins qui, dans une fracture de jambe, attachent le — au lit, III, 519; manière de marcher de ceux qui ont une plaie au —, IV, 227, § 52; les luxations en dedans et en dehors non réduites, ont chacune un mode particulier de claudication, IV, 233, § 53; mode d'atrophie des os dans les luxations non réduites, *ib.*; on ne peut étendre le jarret sans étendre l'articulation de la hanche, à moins de lever très-haut le —, IV, 245; le bout du —, quand la jambe est étendue, ne peut pas s'abaisser aussi bien que quand la jambe est fléchie, et inversement pour la flexion de la jambe, IV, 259; luxations du —, IV, 323, § 83; luxation des os du —, *ib.*, § 84; luxations du —, IV, 327, § 87; effets de ces luxations non réduites, congénitales ou non, *ib.*; os et articulations, IV, 341; luxations du —, IV, 371, § 27; luxation des os du — (orteils et os du métatarse), IV, 373, § 28; luxation des os qui tiennent à la jambe, *ib.*, § 29; luxations du —, IV, 375, § 31; effets de ces luxations non réduites, *ib.*; luxation du — avec issue des os à travers les téguments, *ib.*, § 33; ne pas réduire, rétraction du —, *ib.*; si on réduit, spasme, gangrène, *ib.*; en ce cas, reproduire la luxation, *ib.*; une section complète près du — ne cause guère la mort, IV, 377, § 34; saignée du —, V, 127, § 5; est-ce que chez les per-

sonnes fatiguées les dépôts se font sur les —? V, 173, § 27; mal aux —, survenant dans diverses affections, V; 191, § 48; gonflement aux — dans la dysenterie, V, 373, § 4; — chauds, évacuation par le bas; — froids, par le haut, V, 489; rougeurs ardentes dans les —, ce qu'elles annoncent, V, 617, § 154; — et mains à découvert, sans une chaleur brûlante, mauvais signe, V, 695, § 487; contusion aux — suivie de gonflement des glandes de l'aîne, VI, 97, § 6; des — gelés se sont détachés à la suite d'affusions chaudes, VI, 121; articulations nombreuses au —, VI, 291; ne pas mettre un — sur l'autre, observance recommandée par les charlatans dans l'épilepsie, VI, 357.

PIED BOT, en dedans ou en dehors, bandage qui y convient, III, 329; affusions abondantes, *ib.*: —, IV, 235; du —, IV, 263, § 62; il est curable dans beaucoup de cas, *ib.*; variétés, *ib.*; mode de procéder pour la réduction, *ib.*; appareil de contention, *ib.*; semelle de cuir ou de plomb, *ib.*; chaussure en plomb, *ib.*; il n'est besoin ni d'incision ni de cautérisation, *ib.*; un bon bandage et le temps suffisent, *ib.*; chaussure qui convient le mieux pour l'enfant quand on le chausse, *ib.*; —, IV, 375, § 32; variétés, *ib.*; traitement, *ib.*

PIED DU LIT, Glisser vers les —, mauvais, VI, 487.

PIED DE BICHE employé à soutenir la tuette, dans l'arrachement des polypes du nez, VII, 51, 53, § 35.

PIERRE, attitude du bras pour jeter une —, III, 421; tailleurs de —, III, 529; — rouge, frottez les yeux avec cette — à une femme; si la substance pénètre, la femme est enceinte, VII, 417, § 99; — incandescentes jetées dans de l'eau pour un bain de vapeur, VIII, 455; la —, qui attire le fer, VIII, 459, § 243.

PIERRE, dans le corps humain. Les

- petites —, V, 115, § 12; — de la matrice, V, 225, § 2.
- PIGEON** (viande de), propriétés, VI, 549; bouilli, VII, 241.
- PILON** de mortier, III, 461, § 13; employé pour la réduction de la luxation de l'humérus, IV, 87, § 5, 89, § 6; employé dans la réduction de la luxation des vertèbres, IV, 207; dans la réduction de la cuisse, IV, 313.
- PILOTE**, mal habile, comparé au mauvais médecin, I, 591.
- PILULES** purgatives, pour évacuer les eaux, II, 527; purgatives, dans lictère, VI, 321; — de poivre et d'ellébore noir, VII, 133, — de bile de taureau, VII, 427.
- PIMPRENELLE**, rafraîchissante, VI, 563.
- PIN** (graines de pommes de), II, 457, 465; sclure de —, entrant dans un cataplasme astringent, VI, 457; bol-sou de branches de —, VII, 325; branches de — et graine de pivoine, VII, 353; écorce de —, feuilles de sumac, paille d'orge, et huile, en fumigation, VII, 375; vin de branches de —, VIII, 23, 93; bâtonnets de — employés pour l'orifice utérin, VIII, 51; écorce de —, en fumigation, VIII, 81; branche de — cuite dans du vin, galbanum et myrrhe, pour le chorion, VIII, 181; préparation à la branche de —, VIII, 301; feuilles de myrte et écorce de —, en pessaire, VIII, 381; branches —, très-grasses, coupées en petits morceaux, cuites dans du vin, VIII, 421, 449.
- PINCÉE**, indiquant une dose, VII, 143, 159; VIII, 81.
- PINNES** marines, propriétés alimentaires, VI, 551.
- PIQUETTE** douce, la donner dans la diarrhée, VI, 239; propriétés, VI, 557; — de raisins secs, coupée d'eau, boisson pour le causus, VII, 159.
- PIQUÈRE** mortelle à la cuisse, V, 235, § 45; — au pouce et opisthotonos, V, 405, § 37.
- PISISTRATE**, longue douleur à l'épaule, puis douleur de côté, expectoration d'un sang écumeux, et finalement guérison, V, 417, § 48.
- PISSEMENT** de sang et de pus, IX, 21.
- PITTACUS**, cas de hernie, V, 81, § 9.
- PITUIE** descendant du cerveau, et cause de maladies au poulmon et de dyssenteries, II, 47; ceux chez qui prédomine la — dans les parties supérieures, supportent plus facilement la diminution de nourriture ou l'abstinence, II, 297; — renfermée entre le diaphragme et l'estomac, et descendant par les veines vers la vessie, IV, 595, § 54; catarrhes de —, V, 131, § 8; grande quantité de —, sortant vers la crise, V, 649, § 294; médecins qui soutiennent que l'homme n'est composé que de —, VI, 35, § 2; objection, *ib.*; une des quatre humeurs du corps, VI, 39, § 4; distincte des trois autres humeurs, dans le langage et dans la nature, VI, 41, § 5; on a cru que l'humeur élémentaire du corps était la —, parce qu'on a vu, dans des superpurgations, l'homme expirer en rendant de la —, VI, 45, § 6; la — augmente en hiver, VI, 47, § 7; au toucher, plus froide que la bile et que le sang, *ib.*; la — mêlée à des humeurs acres ulcère les parties, VI, 107; — et bile, humeurs essentielles du corps et cause interne des maladies, VI, 143, § 2; dépôts de —, causant la perte de la vue ou de l'ouïe, VI, 145; bile et phlegme, causes internes des affections de la poitrine et du ventre, VI, 159, § 11; bile ou — s'amassant et formant les tumeurs dans le poulmon, VI, 173, § 19; causes qui échauffent, dans la fièvre, la bile ou la —, VI, 189, § 23; la — est la plus froide des humeurs, *ib.*, § 24; — arrivant au cerveau et causant la folie; caractères de cette folie, VI, 389, § 15; les terreurs sont causées par le refroidissement du cerveau qu'envahit la —, *ib.*; maladie causée par la —, avec difficulté d'uriner et amblyopie, VII, 9, § 1; autre

maladie causée par la —, avec ulcérations, *ib.*, § 2; la — colle et consolide les parties calculeuses dans la vessie, VII, 603; — descendant de la tête dans le ventre et provoquant la diarrhée, VIII, 67, § 25; — descendant de la tête, dans la suffocation soudaine chez une femme enceinte, VIII, 77; matrice remplie de phlegme, règles pituitieuses, VIII, 115; — dans la matrice, signes, traitement, VIII, 367, § 184. Voy. PHLEGME.

PITUITEUX. Matières — vomies, non sans quelque ressemblance avec la graine du ténia, V, 421; chez les individus égorgés le sang finit par couler —, VI, 47, § 6; maladies pituitieuses, plus communes en hiver, VI, 47, § 7, 51; quand le cerveau ne s'est pas purgé dans l'utérus, le sujet est nécessairement —, VI, 371; lait pituitueux et nourrice pituiteuse, VII, 601; influence d'un état — pendant la grossesse, sur les lochies, VIII, 73, § 29.

PIVOINE (dix grains de). cuits dans du vin noir, VII, 267; graines noires de la —, en boisson, VII, 315; avec castoréum, VII, 321; racine de —, VII, 351; — dans du miel, de l'huile de rose et du parfum d'Égypte, en pessaire, VII, 353; en breuvage, VII, 359; grains noirs plus actifs que les grains rouges, VII, 427; racines de —, VIII, 83; graines noires de — et graines de sureau, VIII, 119; breuvage avec graine de lin grillée, sésame, graine d'ortie et racine amère de —, VIII, 131; — cuite comme du chou, VIII, 309, § 136; racine de —, en boisson, VIII, 383, § 100; graines de —, cumin et seseli, en breuvage, VIII, 449, 459, § 245; racine de —, graine d'ache et suc de silphion, en breuvage, VIII, 503.

PLAIE, dans une maladie aiguë, devient sèche et livide, quand le malade doit succomber, II, 123, § 3; — de jambe, effets qu'aurait la marche, si on se traitait tout en marchant, et si, après avoir gardé le repos pendant quelques jours, on se mettait à mar-

cher, II, 321; manière d'appliquer un bandage pour rapprocher les bords d'une —, III, 307, § 11; — compliquant une fracture, III, 493, § 24; médicament qu'on met sur les — saignantes; *ib.*; compresses imbibées de vin, ou laine en suint, mises sur des —, *ib.*, et 497, § 25; danger qu'il y a à serrer au-dessus et au-dessous d'une —, sans comprimer la — elle-même, III, 497, § 25; exemple pris sur une partie saine, *ib.*; accidents que la — éprouvera, *ib.*; renversement des bords. changement de couleur, altération du pus, *ib.*; règle pour panser la — dans une fracture compliquée de —, III, 501, § 26; suppuration plus prompte par ce mode de traitement, III, 505; séparation plus prompte des caroncules frappées de gangrène, *ib.*; — survenant pendant la cure d'une fracture, soit par la pression des atelles, soit autrement, III, 507, § 27; signes qui indiquent qu'une ulcération se forme sous le bandage, *ib.*; traitement, *ib.*; abondance du pus et état d'orgasme de la —, indiquant l'issue d'esquilles, III, 511, § 28; en cas de nécrose considérable, traitement, III, 515, § 29; le 3^e et le 4^e jour sont ceux où l'on doit irriter le moins les —, III, 525, § 31; conditions qui les empirent, *ib.*; les maladies ne sont-elles pas des plaies? *ib.*; bandage roulé, marchant à droite ou à gauche, suivant la forme de la —, III, 533, § 32; — pansée comme dans les fractures du crâne, III, 541; médicaments qu'on met sur les — récentes, IV, 171, § 39; — suppurante dans la fracture des côtes, IV, 219; — suppurante succédant à la contusion de la poitrine, IV, 219; du traitement des — suppurantes, IV, 225; — compliquée d'hémorrhagie, IV, 379; — suppurantes, causées par la contusion de la poitrine, IV, 381; effets fâcheux du froid sur les —, IV, 539, § 20; la chaleur est suppurative dans les —, *ib.*, § 22; bon signe quand la cha-

leur fait supprimer les —, *ib.* ; — avec gonflement, ce qui en arrive, le gonflement s'affaissant, si la — est par devant, ou si elle est par derrière, IV, 559; quelles — sont funestes, IV, 567, § 18; avec des battements dans les —, hémorrhagie, IV, 583, § 21; — jugeant les maladies, V, 79, 83, § 11; dans les — avec gonflement, on n'est guère exposé aux convulsions ni au délire, V, 119, § 18; le gonflement disparaissant, dans les — situées par derrière, convulsions; dans les — situées par devant, délire, douleurs de côté, dysenterie rouge, *ib.*; dans une — saignant beaucoup, affusions chaudes sur la tête, V, 131, § 17; mondification des —, V, 137, § 21; irritation d'une — par un médicament, suivie d'opisthotonos, V, 249, § 76; dans les —, le point de départ des frissons est aux vaisseaux, V, 299, § 11; — et tumeurs jugeant les fièvres, V, 303, § 21; tenir une — dans la chaleur, V, 341, § 5; — de poitrine, se guérissant à l'extérieur et non à l'intérieur, empyème à craindre, V, 679, § 422; — devenant livide et sèche, annonce la mort, V, 675, § 486; symptômes d'une — de l'encéphale, V, 697, § 490; — frappées de froid ou très-douleuruses, insensibles à la chaleur, VI, 119, 121; les — aiment le chaud, souffrent du froid, VI, 125; l'eau de mer convient aux — mondifiées, VI, 127, § 3; les — des pêcheurs ne suppurent pas, *ib.*; le vinaigre convient aux — récentes, *ib.*, § 4; emploi du vin, VI, 129; le froid, mordant pour les —, *ib.*, § 6; bons effets du chaud sur les —, VI, 135; — faites à dessein; le chaud y est bon, *ib.*; — qui estropient, VI, 145; — mortelles, *ib.*; — pénétrante de poitrine, VI, 181, § 21; exposition de la marche de ces —, *ib.*; traitement: diète, débarrasser le ventre, eau et vinaigre pour boisson, VI, 247, § 38; diverses espèces de cataplasmes; ils doivent être plus froids que la —, *ib.*; cas où les substances grasses

ne conviennent pas et où elles conviennent, *ib.*; — enflammées, — sordides, — putrides, *ib.*; médicaments qui s'appliquent sur les —, VI, 255, § 45; règles générales sur le traitement des —, VI, 329, § 38; de la réunion des —, *ib.*; ne pas les humecter, si ce n'est avec du vin, VI, 401, § 1; — où il ne convient pas de faire d'applications médicamenteuses, *ib.*; régime à suivre, *ib.*; repos et immobilité, *ib.*; faire passer les — récentes aussi vite que possible par la suppuration, *ib.*; entretenir les — aussi sèches que possible, *ib.*; inflammation régulière des —, *ib.*; faire les applications médicamenteuses, non sur la — même, mais sur les parties voisines, *ib.*; traitement des — sanglantes, des — contuses, *ib.*; faire couler du sang, excepté de celles du ventre, VI, 403, § 2; après l'écoulement, mettre une éponge fine, *ib.*; la purgation par le bas convient dans presque toutes, VI, 405, § 3; dessécher la — avant d'y faire des applications, *ib.*, § 4; influence de la saison, *ib.*, § 5; — devenant fongueuses, *ib.*, § 6; des — qui ne veulent pas se recoller, causes, VI, 407, § 8; — arrondies; inciser les parties décollées, suivant la longueur de la taille du sujet, *ib.*; érysipèle survenant, évacuer, *ib.*, § 9; formation d'un clavier, *ib.*, § 10; faire les applications sur les parties indurées, *ib.*; traiter les décollements par la compression, *ib.*, § 10; excision, si cela ne réussit pas, *ib.*: incision sur une sonde, en cas de fièvres, *ib.*; apparence des —, quand il y a clavier, *ib.*; cataplasmes divers pour le gonflement et l'inflammation des parties voisines, VI, 411, § 11; préparations mondificatives, VI, 413, § 12; préparations servant à faire traverser rapidement la période de suppuration, *ib.*; poudres pour sécher les —, VI, 417, § 13; préparations cathartiques, *ib.*, § 14; préparations incarnantes, VI, 419, § 15; médicament de

- Carie**, *ib.*, § 16; émollients, VI, 425, § 21; théorie des jours impairs, appliquée aux —, VI, 577, § 48; une — est une maladie, VI, 583; les grandes — se jugent suivant les semaines, VIII, 615; — des membres, pronostic, IX, 41, § 15; le pus, aliment des —, IX, 119, § 62; quatre espèces: fistuleuses, fongueuses, serpigineuses, marchant à cicatrisation, IX, 217, § 11.
- PLAIES DE TÊTE**, plus ou moins graves, suivant la région, III, 194; plus graves en été qu'en hiver, III, 193; préceptes pour examiner les — de tête, III, 213, § 10; considérer d'abord en quel lieu est la — et comment sont les cheveux, *ib.*; essayer de reconnaître si l'os est dénudé ou non, *ib.*; faire des recherches avec la sonde, *ib.*; traitement des — de tête, III, 229, § 13; ne pas humecter une — de tête, *ib.*; n'y employer ni cataplasmes, ni tentes, ni bandage, *ib.*; à moins que l'incision n'en soit nécessaire, *ib.*; cas où il faut inciser ces —, *ib.*; — rondes, manière de les inciser, *ib.*, procédé pour reconnaître si l'os a souffert: incision, tente, cataplasme, rugine, III, 235, § 14; appliquer le trépan dans les trois jours, *ib.*; si l'incision et la rugine n'apprennent rien, imbiber l'os d'une substance noire, *ib.*; couvrir d'un cataplasme et le lendemain ruginer, *ib.*; la partie fracturée ou contuse sera trouvée noire, *ib.*; ne pas laisser les chairs fongueuses et humides, III, 243, § 15; faire traverser rapidement la période de suppuration, *ib.*; une — de tête guérit le plus vite par le bourgeonnement de chairs sèches et exemptes d'humidité, *ib.*; — de tête à la suite de laquelle survient une nécrose, III, 247; traitement des — de tête avec enfoncement ou large fracture, III, 249, § 17; — de tête chez un enfant, remarques, traitement, III, 251, § 18; signes qui indiquent dans une — de tête que le blessé succombera, *ib.*; dès qu'on reconnaît quelqu'un de ces mauvais signes, se hâter de trépaner ou de ruginer, *ib.*: érysipèle survenant dans une — de tête, trépanée ou non; purger, III, 255, § 20; quand on trépane dès le début, il suffit d'une trépanation incomplète, sans aller tout à fait jusqu'à la méninge, III, 257, § 21; quand on trépane plus tard, la section doit être complète, *ib.*; — de tête, traitement, IV, 377, § 34; chaleur utile dans les — de tête, IV, 539, § 22; observation d'une — de tête, avec trépanation, V, 151, § 11.
- PLAINE** (la), où logeait Pylade à Thasos, III, 135; où logeait la femme de Déalcès, III, 143.
- PLAN** qui sert à soutenir une jambe, III, 311; disposition du — sur lequel reposera le membre fracturé, III, 319, § 14; position sur le —, après l'extension, *ib.*, § 15; poser la partie sur un —, de manière que la même position soit gardée, III, 325, § 19.
- PLANCHE** employée à peser sur la gibbosité, dans la réduction de la luxation des vertèbres, IV, 209; dans la luxation de la cuisse en dehors, IV, 307; emploi de la planche pour la réduction des luxations de la cuisse, IV, 369.
- PLANTE** (une), mise dans le sol, attire d'abord ce qui lui est le plus conforme, puis le reste, VI, 45.
- PLATE-FORME** (Silenus demeurait près de la plate-forme), II, 685.
- PLÂTRE** et farine de blé, à boire dans de l'eau, VII, 357; —, élébore noir, sandaraque, écaille de cuivre: formule du médicament septique, VIII, 223, § 94; — ajouté dans une boisson de mûre et de farine, VIII, 243.
- PLÉIADES** (le coucher des); son influence dans les maladies, II, 53; —, II, 599, 615, 623, 639, 651; sous les —, retour de la mortalité dans la 4^e constitution, III, 101; leur coucher et leur lever servent à distinguer les saisons, VI, 595; du coucher des — au solstice d'hiver, 44 jours, VI, 599, 605; les — suivent les hyades, VIII, 635; lever des —,

commencement de l'été, VIII, 645, § 23.

PLÉNITUDE. Les maladies qui proviennent de plénitude sont guéries par évacuation, IV, 477, § 22; cause de spasme et de hoquet, IV, 573, § 39; — guérie par l'évacuation, VI, 53, 93 (voy. PLETHORE); théorie de la —, VI, 567, § 44; comment l'alimentation la produit, VI, 569, § 45; un des trois principes de maladie, VI, 581, § 50.

PLENOS, localité. Crachats arrondis à —, V, 305, § 22. Voy. PLINTHIOS.

PLÉTHORE. 1^o —, causée par l'excès des aliments sur les exercices et caractérisée par l'affection des narines et de la gorge, VI, 607, § 70; 2^o —, caractérisée par la somnolence, VI, 611, § 71; 3^o —, caractérisée par des douleurs générales ou partielles, *ib.*; § 72; 4^o —, caractérisée par la céphalalgie et la pesanteur de tête, VI, 613, § 73; la — corrompt la partie quelconque sur laquelle elle fait irruption, *ib.*; 5^o —, caractérisée par des flatuosités, la diarrhée et la dysenterie, VI, 615, § 74; 6^o —, caractérisée par des éructations qui rejettent l'aliment non digéré, VI, 617, § 75; 1^o —, causée par l'excès des exercices sur les aliments, VI, 619, § 76; 2^o —, caractérisée par des rapports aigres, VI, 621, § 77; 3^o —, caractérisée par des vomissements spontanés, VI, 623, § 78; 4^o —, caractérisée par des selles où des aliments passent liquides et non digérés, VI, 625, 79; 5^o —, caractérisée par des selles qui ne sont pas corrompues, VI, 627, § 80; 6^o —, caractérisée par des selles liquides et corrompues, VI, 629, § 81; 7^o —, caractérisée par des selles sèches et calcinées, VI, 631, § 82; 8^o —, caractérisée par des frissonnements à la suite des promenades du matin, VI, 633, § 83; 9^o —, caractérisée par des frissonnements à la suite des exercices du gymnase, VI, 635, § 84.

PLEURÉSIE, ou douleur de côté

exaspérée par l'administration intempestive de la décoction d'orge non passée, II, 255, § 5; — ne cédant pas aux embrocations, *ib.*; accidents qui surviennent quand on administre la décoction d'orge avant d'avoir résolu la douleur par les purgations ou la saignée, *ib.*; description de l'agonie de ces malades, *ib.*; traitement par les fomentations, II, 269, § 7; ne pas insister longtemps sur les fomentations, *ib.*; ouvrir la veine, si la douleur se fait sentir davantage vers la clavicule, *ib.*; administrer les purgatifs, si la douleur ne se déclare pas vers la clavicule, *ib.*; après cela, règles pour le régime, *ib.*; — avec mal de gorge, II, 399; prescrire des éclegmes sialagogues; si on a déjà tiré beaucoup de sang, se borner à un clystère administré tous les trois jours, *ib.*; mode d'examen des affections pleurétiques, II, 457, § 11; ouvrir la veine du bras du côté malade, si la douleur s'étend en haut vers la clavicule, *ib.*; purger si la douleur occupe la région inférieure, *ib.*; régime pour la convalescence, *ib.*; ce qu'indique l'expectoration commençant plus tôt ou plus tard, IV, 465, § 12; dans la —, poitrine non purgée en 14 jours, empyème, IV, 535, § 8; empyème, suite de —, IV, 537, § 15; dans une —, diarrhée fâcheuse, IV, 567, § 16; péripneumonie sur la —, IV, 581, § 11; —, purgatif, délire, mort, V, 205, § 3; — prévenue par les hémorrhoides, V, 501, § 20; — sèches et sans crachats, les plus difficiles, V, 665, § 375; celles où les douleurs sont en haut, redoutables, *ib.*; — avec ruptures, plus difficiles que les — sans ruptures, *ib.*, § 376; langue bilieuse au début, crise le 7^e jour, qui recule, quand la langue est bilieuse plus tard, *ib.*, § 377; bulle sub'vide à la langue, annonce d'une solution plus difficile, *ib.*, § 378; crachement de sang, *ib.*; maturation de l'expectoration, hâtant les solutions, *ib.*, § 379; signes favorables dans les

—, *ib.*, § 380; — bilieuses et sanguines, leur marche, *ib.*, § 381; marche des —, légères au début, mais redoublant le 5^e ou le 6^e jour, *ib.*; signes de mort, V, 667, § 382; empyème dans la —, expectoration pendant les 40 jours qui suivent la rupture, *ib.*, § 383; caractères bons et mauvais des crachats dans la —, *ib.*, § 384; expectoration dissipant la douleur, bonne, *ib.*, § 385; expectoration bilieuse avec du pus, annonce de mort, V, 669, § 386; bons signes dans la —, *ib.*, § 387; péripneumonie, succédant à la —, moins dangereuse, V, 671, § 391; un corps exercé et dense succombe plus rapidement à la —, *ib.*, § 392; empyème, suite d'une —, V, 673, § 396; nature des crachats mauvais dans la —, V, 675, § 401; vouloir se mettre sur son séant, mauvais signe, V, 695, § 487; non avant la puberté, V, 701, § 502; uriner promptement après avoir bu, mauvais, V, 715, § 568; urine sanguinolente, avec un sédiment varié, mortelle en 14 jours, *ib.*, § 570; urine porracée, avec un sédiment noir ou furfuracé, mortelle, *ib.*; la — peut se changer en causus, VI, 145; se change en empyème, *ib.*; flux de ventre survenant, fâcheux, V, 153; empyème, suite de —, VI, 165; effets que produit la —, VI, 183, § 22; cause de la —, dans les boissons fortes prises avec excès, VI, 193, § 26; mode de production, la bile et la pituite se fixant au côté par l'effet du frisson et du froid, *ib.*; mode de guérison, *ib.*; jours de solution, *ib.*; explication de la douleur ressentie à l'épaule, à la clavicule, à l'aisselle, *ib.*; si la douleur se porte en bas, il y a communication avec la vessie par les vésicules, d'où urine bilieuse, *ib.*; description de la — sans expectoration, VI, 197, § 28; ouvrir la veine hépatitis ou splénitis, suivant le côté, *ib.*; dans la —, la lésion est à la fois dans le sang et dans la chair; pour celle qui est dans le sang, la saignée; pour celle qui

est dans la chair, les médicaments, les boissons, les fomentations, *ib.*; métastase fréquente en péripneumonie, VI, 199, § 29; comment se fait l'expectoration livide et sanguinolente, VI, 203, § 31; comment survient la mort, *ib.*, § 32; la — survient de préférence l'hiver, VI, 215, § 6; description, *ib.*, § 7; traitement: détourner du côté le phlegme et la bile, clystère, boissons acidulées, *ib.*; la boisson la cause, *ib.*; temps où elle se juge, *ib.*; formation d'un empyème, *ib.*; métastase en péripneumonie, VI, 217, § 9; dans la fluxion de la tête sur la poitrine, cas où il y a —, VI, 303, § 14; origine de cette affection, *ib.*; quand le poumon ne touche qu'un côté, il y a —, *ib.*; signes de danger par la bile, VI, 309, § 16; traitement: ne pas apaiser la fièvre avant sept jours, mélicrat acidulé, humecter, faire expectorer, bains, *ib.*, § 17; traitement: comme pour l'empyème, VI, 313, § 19; — sèche sans fluxion; mode de production, VI, 317, § 26; traitement: boissons abondantes, bains, médicament pour la douleur, médicaments expectorants, *ib.*; description, urines sanguinolentes, durées, VII, 63, § 44; traitement: applications chaudes, eau de miel bouilli et vinaigre; décoction de panic froide, le tout jusqu'à ce que la fièvre, tombe, *ib.*; — avec expectoration subbilieuse; traitement: applications chaudes, laver à l'eau chaude, boisson d'eau de rayon de miel, *ib.*, § 45; autre —, avec expectoration jaune; traitement: eau de farine d'orge, vin blanc; pour potage, décoction froide d'orge, avec jus de grenade, VII, 65, § 46; —, traitement, le même que celui de la péripneumonie, VII, 141; description: expectoration sanglante quand il y a des ruptures; distinction de la — en sanguine, bilieuse et sèche, durées, VII, 143, § 16, — dorsale, urine sanguinolente, *ib.*; dos devenant rouge, et selles jaunes et fétides, *ib.*; expectoration de

- toute nature, douleurs très-aiguës, mort prompte; sinon, suppuration, *ib.*; considération de la langue, crises et jours, *ib.*; traitement: bains chauds, vins doux, lavement avec la thapsie; cholagogue; contre-indication de la purgation; expectorants; laver avec beaucoup d'eau chaude, excepté la tête, fomentations humides, onctions huileuses, potages, vin doux, humecter par la boisson, empêcher le sommeil; choses dont il faut se garder et s'abstenir, *ib.*; terminaison par suppuration; échauffer le malade, infuser dans le poumon, dessécher la tête, *ib.*; éruption du pus du poumon dans la poitrine, *ib.*; cas où le pus ainsi épanché prend sa voie par l'expectoration, *ib.*; quand il y a des signes au côté, on incise ou l'on cautérise, *ib.*; il est plus dangereux d'inciser ou de cautériser à droite qu'à gauche, *ib.*; succussion et auscultation de la poitrine, pour reconnaître de quel côté est le pus, *ib.*; signes rationnels de l'empyème, *ib.*; condition qui empêche que la fluctuation du pus ne soit perçue par l'oreille, *ib.*; remèdes qui se donnent contre la douleur dans la —, VII, 265; coction dans la —, VIII, 651.
- PLEURÉTIQUES** (affections), vont mieux quand une expectoration quelque peu considérable commence à s'établir, II, 255; chez les —, expectoration toute purulente, mort le 3^e ou le 5^e jour, V, 663, § 373; formation d'un empyème, *ib.*; ceux qui ont de la rougeur dans le dos, sont en danger le 21^e jour, *ib.*, § 374.
- PLEURS.** Pronostic tiré des pleurs, IV, 523, § 52, 607, § 83; — motivés, — non motivés, V, 189, § 46.
- PLEUVOIR.** Certaines sensations surviennent quand il va pleuvoir; V, 499, § 17. Voy. PLENGS.
- PLINTHIOS,** localité (crachats arrondis à), V, 329, § 9.
- PLOMB** que des médecins attachaient pour forcer le fragment saillant de la clavicule à descendre, IV, 121; semelle de — pour le pied bot, IV, 267, chaussure en — pour le pied-bot, *ib.*; — pour le traitement du pied bot, IV, 375, § 32; — brôyé, entrant dans une poudre pour dessécher les plaies, VI, 417, § 13; — brûlé avec beaucoup de soufre, ingrédient du médicament de Carle, VI, 421; entrant dans des préparations cicatrisantes, VI, 427; tige de —, introduite dans une fistule, VI, 453, § 6; tige en —, enduite de miel qu'on introduit dans les narines, après l'arrachement d'un polype, VII, 51, 53, § 34; — calciné, spode, myrrhe, suc de pavot, vin vieux, sécher et piler, VIII, 229; sonde de —, VIII, 281; plombs préparés pour ouvrir la matrice, VIII, 427; — amincis en forme de gland, VIII, 439, § 228.
- PLONGEURS.** Respiration comme respirent les — sortant de l'eau, V, 401, § 28.
- PLUIE** (formation de la) dans l'atmosphère, II, 33, § 8; différence des —, V, 499, § 18; eau de —, en boisson, pour le causus, VII, 159.
- PLUME** introduite dans la gorge pour faire vomir, V, 233, § 40; tuyau de —, qui sert à introduire une injection dans une fistule, VI, 453, § 6; pessaires appliqués avec la plume, VII, 361, 431; servait à rouler des pessaires, VIII, 191.
- PLUTON.** Aller de — à la lumière, et de la lumière à —, VI, 475; lumière à —, ténèbres à Jupiter, VI, 477.
- PLUVIEUX.** Maladies qui surviennent dans les temps —, IV, 493, § 16.
- PNEUMA.** Relation du — avec le sperme, IV, 557, § 63.
- PNEUMATOSE,** ne pas purger, II, 507; traitée par la saignée, V, 131, § 5.
- PODAGRE,** maladie non mortelle, VI, 145; pourquoi elle est la plus tenace des maladies articulaires, VI, 243, § 31; mode de production, *ib.*; traitement, *ib.*; si la

douleur reste fixée sur les gros orteils, brûler les veines avec du lin écru, *ib.*

POIDS employé pour l'extension dans la fracture du bras, III, 447.

POIGNET (luxation du), plus fâcheuse que celle du pied, III, 461; IV, 375, § 31; luxations incomplètes du —, en avant ou en arrière, IV, 137, § 26; signes, *ib.*; réduction et traitement, *ib.*; luxations complètes du —, en avant ou en arrière, traitement, IV, 139, § 27; luxations latérales du —, traitement, *ib.*; disjonction de l'épiphyse, traitement, *ib.*; diastase des deux os de l'avant-bras, traitement, *ib.*; accidents auxquels ces luxations donnent lieu, *ib.*, effets, sur les chairs et sur les os, de ces luxations non réduites, congénitales et non congénitales, *ib.*, § 28; luxation du — avec issue des os de l'avant-bras à travers les téguments, IV, 275, § 64; ne pas réduire, *ib.*; traitement, *ib.*; difformité, *ib.*; luxations du —, IV, 327; luxations du — en avant ou en arrière, IV, 359, §§ 16 et 17; luxations en dedans ou en dehors, IV, 359, § 17; disjonction de l'épiphyse, *ib.*; luxation de l'un ou de l'autre os, *ib.*; effets des luxations du — non réduites, IV, 361, § 18; mode d'extension pour la luxation du —, IV, 383; lutte au —, VI, 581, 623.

POIL. Les — montrent que la peau est rare, IV, 563, § 69; V, 117, § 6; ulcères autour desquels le — tombe, mauvais, IV, 565, § 4; V, 343, § 2; le — montre que la peau est moins dense en dehors qu'en dedans des membres, V, 299, § 11; lut mêlé de —, VII, 159; nature des —; ils viennent là où l'épiderme est le plus lâche, VII, 507, § 20; pourquoi ils poussent au moment de la puberté, *ib.*; preuve, tirée des cicatrices, que les — naissent dans les parties les plus lâches de l'épiderme, *ib.*; pourquoi les eunuques n'ont de — ni au pubis ni au menton, *ib.*;

pourquoi les femmes n'en ont ni au menton ni sur le corps, *ib.*; — d'âne en fumigation, VIII, 165; — de lièvre en fumigation, VIII, 391; l'office des — est analogue à celui des glandes; recueillir le superflu bouillonnant à la superficie, VIII, 559.

POIL DE LA MAMELLE, sorte d'inflammation; cataplasmes de stébé ou de fruits de ronces ou de bette; inciser s'il y a suppuration; laine en suint sur la mamelle; cataplasme de lentille cuite et de farine d'orge, VIII, 367, § 186.

POINT de départ de la maladie, V, 83, § 11.

POINTE aiguë qui est dans la cavité de l'humérus, ou olécrâne, IV, 131, § 17, 353, § 7.

POINTILLÉ. Peau à la naissance des cheveux comme —, dans une fièvre, V, 441.

POIRES, propriétés, VI, 563; infusion de —, dans du vin doux, VIII, 217.

POIREAU. Vers l'époque de la moisson, tranchées causées par les —, V, 351, § 19; —, cause d'accidents cholériques, V, 439; en cataplasme, dans les plaies, VI, 249; le — cuit est diurétique; cru, est échauffant, VI, 265, § 54; —, propriétés alimentaires, VI, 559, § 54; infusion diurétique, VI, 563; — recommandé, VI, 619; — pelés, en errhin, VII, 37, § 22; en aliment, dans l'ictère, VII, 55; défendu dans la leucophlegmasie, VII, 109; mettre beaucoup de — sur les eschares, après la cautérisation, VII, 189; salaisons et —, cas où il faut en manger, VII, 195, 255; —, ail et mercuriale, en aliment, VII, 325; tête de —, en pessaire, VII, 363; — cults dans de l'eau et du vin, en injection, VII, 367; graine de — et pouliot, avec eau; vinaigre blanc et vin, VII, 401, § 62; — dans du vin, contre le flux utérin, VII, 409, § 90; bain de siège dans de l'eau de —, VIII, 53; l'eau de — rappelle le lait, VIII, 103; bon pour les lochies, VIII, 105; — trempés dans

du miel, pour vomir, VIII, 165, 169; décoction de —, myrrhe et vin doux, en boisson pour le chonion, VIII, 181; jus de — et d'ache, huile de rose, graisse d'oie, résine, infusion pour la matrice, VIII, 187; —, graine de sureau, seseli, anis, encens, myrrhe et vin, en injection, VIII, 217; — défendu dans certains écoulements rouges, VIII, 251; eau de — pour les écoulements rouges, VIII, 375; instiller du jus de — dans les narines, VIII, 389; graine de —, pour les douleurs utérines, VIII, 403; manger des — bouillis pour la conception, VIII, 435, § 225.

POIRÉE. Feuilles de — à demi cuites dans du vin, IV, 271; feuilles de —, imbibées de vin, VI, 129.

POIS chiches, flatulents, II, 487; — chiches, cause d'accidents cholériques, V, 439; eau de — chiches cuits, pour les cystères gras et épais, VI, 79; — chiches, propriétés, VI, 543, § 45; évacuant, VI, 563; — chiches en aliment, dans l'ictère, VII, 55; — chiches blancs, raisins secs, carthame, eau; broyez du persil, de la menthe, de la coriandre, ajoutez une botte d'adiante; exposez au serain de la nuit et faites boire, VII, 161; eau de — chiches blancs, avec du sel, laxative à la dose de deux congés, VII, 203; décoction de — chiches blancs, avec le miel, VII, 255; — chiches blancs et raisins secs, cuits dans l'eau, boisson adoucissante, VII, 349; décoction de — chiches blancs et raisins secs, en boisson, VIII, 179.

POISON. Ne remettre à personne du —, IV, 631; la rue est bonne à prendre d'avance contre les —, VI, 559.

POISSON, dans le dérangement de ventre, II, 501; — de rocher, V, 373; les — ne pourraient pas vivre s'ils ne tiraient l'air par l'eau, VI, 95; — de roche, aliment qui entre dans le régime desséchant, VI, 253; —, en général, aliment léger, VI, 263; différence

alimentaire des poissons, suivant leur provenance, VI, 265; —; leurs propriétés comme aliment, VI, 549, 551, 553; parties qui sont plus sèches, et parties qui sont plus humides, VI, 625; bouillis dans la saumure; grillés; dans le vinaigre, *ib.*; — cartilagineux, recommandés, VII, 199; — bouillis, après avoir été saupoudrés d'origan et frottés d'huile, VII, 269.

POITRINE. Maladies aiguës de la —, quand elles se terminent par suppuration, II, 147, § 15; ne cédant ni à l'expectoration, ni aux saignées ni aux purgations, *ib.*; douleur dans la région inférieure de la —, II, 459; entamée par la gangrène, dans un érysipèle épidémique, III, 75; bandage pour la maintenir, afin que la toux n'y cause pas d'ébranlement, III, 335; la — ne peut s'élever ni s'abaisser beaucoup, IV, 125; son articulation avec la clavicule, *ib.*; elle fait un tout continu avec le rachis, IV, 125, 127; de tous les animaux l'homme est celui qui a la — la plus aplatie d'avant en arrière, IV, 199; contusion de la —, IV, 219, § 50; plus grave que la fracture des côtes, *ib.*; on crache beaucoup de sang, *ib.*; accidents qui en résultent, *ib.*; la contusion exige un traitement plus sévère que la fracture, *ib.*; régime, saignée, pansement, *ib.*; s'il y a eu crachement de sang, continuer le traitement pendant 40 jours, *ib.*; sinon, pendant vingt, *ib.*; cas où le lieu contus devient plus muqueux, *ib.*; où l'os lui-même s'affecte, *ib.*; on insiste sur le bandage, *ib.*; si cela ne suffit pas, on cautérise avec le fer rouge, *ib.*; prendre garde de transpercer la paroi, *ib.*; l'homme est celui des animaux qui a la poitrine la plus étroite, IV, 345; contusion de la —, IV, 381, dangers de cette contusion, *ib.*; traitement, *ib.*; récidives, *ib.*; l'endroit reste muqueux, *ib.*; traitement par la cautérisation, *ib.*; les choses froides sont nuisibles à la —, IV, 541, § 24; dans les plaies de tête, douleur de la tête passant à la —, V, 129, § 4; dans les plaies

de —, la — se vide, V, 135, § 13; à quoi sont sujets ceux dont la — est très-billeuse, V, 137, § 14; ceux qui ont la — bilieuse et sont contrefaits de naissance, *ib.*; suppuration de la —, après un crachement de sang, V, 225, § 24; plaie de —, V, 257, § 96; craquement dans la —, en soulevant un fardeau, puis asthme, V, 311, § 4; plaie pénétrante de — et sortie de l'air par la plaie, V, 403, § 34; douleur de — se faisant sentir par intervalle, annonce de délire, V, 517, § 22; douleur fixée dans la poitrine, avec stupeur, fâcheuse, V, 527, § 70; sentiment de morsure à la —; cas où c'est un mauvais symptôme, V, 595, § 43; douleur de — tuant d'une manière paraplégique, V, 599, § 60; annonce de selles noires dans une affection fébrile de —, V, 643, § 268; douleur fixée dans la — avec stupeur, fâcheuse, V, 653, § 309; — chargée d'un poids, quand l'érysipèle rétroécède, V, 661, § 360; bruits dans la —, mauvais dans la pleurésie, V, 665, § 380; douleurs de — ne cessant ni par l'expectoration ni par la saignée et le régime, empyème, V, 669, § 388; — non purgée, dans les jours régulateurs, chez les péripneumoniques, V, 671, § 390; rougeurs à la — dans les péripneumonies sèches, funestes, V, 677, § 410; ruptures de la —, les plus pénibles de toutes, V, 679, § 418; plaie de —, guérissant à l'extérieur et non à l'intérieur, empyème à craindre, *ib.*, § 422; dysenterie s'arrêtant intempestivement, dépôt dans la —, V, 687, § 453; vellication dans la —, annonce de phthisie dans la lienterie, *ib.*, § 460; douleurs de — sans tuméfaction et sans signes, saignée nuisible, V, 693, § 481; pourquoi le flux qui séjourne dans la — devient purulent, VI, 63; flux se portant de la tête sur la —, VI, 107; comment se produit la maladie de —, *ib.*; la — se plat au chaud, se déplat au froid, VI, 123; tubercules dans la — produits par le froid chez ceux qui

vivent sous son influence, VI, 135; veine se rompant dans la —, d'où s'ensuit une maladie, VI, 155; douleurs à la —, VI, 159; diverses sortes d'empyèmes dans la cavité de la —, VI, 165, § 15; plaie pénétrante de —, sa respiration en dehors, VI, 181, § 21; comment elle peut causer l'empyème, *ib.*; guérissant en dehors et ne guérissant pas en dedans, *ib.*; cicatrice interne se déchirant par diverses causes, *ib.*; blessure atteignant quelqu'une des veines plus grosses, *ib.*; épanchement du sang qui pourrit, *ib.*; difficulté ou facilité d'échapper aux diverses affections de la —; causes qui la font varier, VI, 183, § 22; impossibilité de préciser la durée, *ib.*; ce que ces affections sont chez les jeunes gens, chez les vieillards, *ib.*; fluxion sur la — venant de la tête, VI, 295; elle produit des empyèmes et des phthisies, *ib.*; fluxion sur la —, avec bile, pleurésie, péripneumonie, VI, 303, § 14; terminalion par empyème, *ib.*; cas d'affections de — dangereux par la bile, VI, 309, § 16; altération de la —, produite par la descente de la fluxion du cerveau, VI, 371; gonflement et rougeur survenant à la —, signe favorable dans l'angine, VII, 43; c'est là que le sentiment est le plus perçu, IX, 197.

POIVRE, donné comme expectorant avec l'aurone et l'oxymel, II, 465; employé pour les humeurs enflammées coulant du nez avec fièvre, V, 183, § 40; — et castoréum, en collutoire, dans la douleur de dents, V, 245, § 67; er-rhin fait avec du —, V, 329, § 13; — et castoréum, collutoire, V, 429, § 64; pilules de — et d'ellébore noir, VII, 133, § 12; cinq grains de —, suc de silphion, miel, vinaigre et eau, VII, 151; câpres, —, nitre avec miel, vinaigre et cau, *ib.*; —, dans du vin et de l'huile, en pessaire, VII, 365; —, anis, daucus, surcau, pivoine, dans du vin, contre les gonflements de matrice, VIII, 83; médicament indien qui est pour les yeux et

- qui s'appelle —, en pessaire, VIII, 203; cinq grains de —, élatérien et lait de femme, en pessaire, VIII, 207; grains de —, les gros, les petits, *ib.*; autre pessaire au —, VIII, 395; —, laurier, myrte, castoréum, cassia, myrrhe, nitre, romarin et onguent égyptien: piler et employer en onction dans la fièvre quarte, VIII, 654.
- POIX** (cérat à la), III, 495, 503, 509, 517; IV, 171, 271, 375, § 33; employée dans les plaies comme réchauffant, VI, 119; eau de —, entrant dans une préparation mondificative des plaies, VI, 417; entrant dans une préparation pour la douleur du rectum, VI, 461; mélange de cire et de — qu'on met sur une incision, VII, 33; — parfumée, myrrhe, sel en grain, pessaire, VIII, 213; pessaire à la —, VIII, 269, 389; — aux aromates, grains de sel et myrrhe, en pessaire, VIII, 395; —, sandaraque, sciure de cyprès, en fumigation, VIII, 403.
- POLE** méridional, d'où souffle le vent du midi; aussi froid que l'autre, VI, 533.
- POLÉMARQUE** (la servante de), érysipèle disparu sans signe, V, 109, § 4; la femme de —, angine, saignée, douleur au genou gauche, respiration bruyante, déjections abondantes, perte de la voix, mort, V, 243, § 63, 401, § 28; la femme de —, douleur à la hanche, à la suite de la suppression des règles, et perte de la voix, V, 255, § 91, 455, § 100; la femme de —, phthisie avec fièvre, V, 419, § 51; le garçon de —, empyème, hydropisie, souffrance de la rate, puis catarrhe, fièvre, mort, V, 457, § 107.
- POLENTA** ouite, et peu de pain, nourriture propre à réduire le corps, V, 293; — très-pétrie, V, 429; — fraîche, cause d'accidents cholériques, V, 439; propriétés, VI, 537, § 40; remplacer le pain par la —, VI, 601; — pétrie et broyée, VI, 629; pétrie avec le miel et l'huile, attire le phlegme, VII, 195, 199, 217, 271; — non pilée, mais pétrie, VII, 241; — molle et non pilée, VII, 295.
- POLION**, en cataplasme, VI, 411; eau de — et de vitex, en affusions, VIII, 165; teucrium et —, en fumigation, VIII, 379.
- POLLUTIONS**; dans des fièvres, non nuisibles, V, 197, § 57; les — annoncent une santé débile; c'est autre chose dans l'état de maladie, V, 329, § 8; — nocturnes fréquentes, V, 355, § 29; — nocturnes; mode de production, VII, 471, 473; — chez la femme, VIII, 357.
- POLYBE**, gendre d'Hippocrate, envoyé pour combattre la peste, IX, 421.
- POLYCARPON** et polycnémon (noms de plantes), avec miel, en onctions, VIII, 135.
- POLYCHARÈS**. fièvre quarte, anorexie, puis appétit, V, 413.
- POLYCNÉMON** et polycarpon (noms de plantes), avec miel, en onctions, VIII, 135; sciure de cyprès, — et laurier, en fumigation, VIII, 455.
- POLYCRATE**, cas de fièvre sudorale, V, 247, § 73, 365; nommé, V, 367; la femme de —, fièvre, gêne de la respiration, toux, expectoration purulente, fonte du corps, mort, V, 379.
- POLYMEDE**, à Pharsale, humeurs qui se soulèvent et celles qui sont retenues, V, 351, § 18.
- POLYPE** du nez; extirpation à l'aide d'un lien, ou bien on le consume à l'aide de médicaments, VI, 213; — du nez; description; arrachement à l'aide d'une rondelle d'éponge, d'une tige d'étain et d'un fil qui passe par les narines; après l'arrachement, enduire les narines de fleur de cuivre avec du miel, VII, 51, § 33; — comme une chair; destruction par cautérisation avec le fer rouge; après la cautérisation, introduire de l'ellébore noir, puis miel et fleur de cuivre, *ib.*, § 34; — comme une chair ronde; arrachement à l'aide d'une anse de fil qui prend le —, et d'une tige d'étain, VII, 53, § 35; — dur et

- résonnant comme une pierre, qui nait sur le cartilage; fendre la narine avec un bistouri, nettoyer et cautériser, puis recoudre la narine, détersifs, *ib.*, § 36; — en forme de cancer, cautérisation par le fer rouge, ellébore, *ib.*, § 37.
- POLYPHANTE**, céphalalgie fébrile, urine ténue, sternutatoire, douleur du cou, délire, mort, V, 461, 112.
- POLYPODE**, phlegmagogue, VIII, 75, § 29.
- POMMES**. Eau de —, dans le dérangement de ventre, II, 501; suc de — et de grenade, avec eau de lentilles, V, 437; propriétés, VI, 563; le suc pousse à l'urine, l'odeur arrêtée les vomissements, *ib.*; bonnes contre l'oppression, *ib.*; écraser et macérer dans l'eau, boisson pour la fièvre, VII, 161.
- PONCE** (pierre) pour le lichen, VIII, 271, § 191.
- PONT**. Le malade vu près du —, V, 297, § 9.
- PONT**, contrée. Contrées du —, opposées à la Libye, VI, 529; noix de —, VIII, 403, § 208; — une des sept parties de la terre, VIII, 639, § 11.
- PORC** (viande de), la meilleure de toutes, II, 493; la manger sans la couenne et un peu froide, II, 495; viande de — cuite avec du vinaigre, dans l'hydropisie, II, 501; — rôti, lorsque l'affaissement après l'exercice s'est opéré, V, 293; viande de — demi-cuite, cause d'accidents cholériques, V, 439; viande de —, bonne aux gens de peine et aux athlètes, VI, 263; graisse de —, VI, 427; viande de —, propriétés, VI, 547; extrémités de —, bien bouillies, VI, 619, 633; viande de — hachée, VII, 209, 225; pieds et tête de —, VII, 225; tumeurs pleines d'eau (*hydatides*) se formant dans le poumon du —, VII, 225; viande de —, défendue dans la maladie de la rate, VII, 247.
- PORE**. Le sang échauffé dans la fièvre se vaporise en soufle qui, traversant les —, devient sueur, VI, 103; élargissement des —, VI, 109, § 10; les vents dilatent les — du corps, *ib.*, § 12; — devenant plus creux, VI, 515; les — de l'âme, *ib.*; — par où l'âme chemine, VI, 525.
- PORTANT** (bien). Les gens bien — défaillent pendant les évacuations, IV, 481, § 36.
- PORTE** de Thrace, à Abdère, III, 125; à deux panneaux, IV, 95; le Chalcédonien qu'on avait apporté des — au marché, V, 147. § 3; la femme demeurant en haut des —, V, 379, § 8.
- PORTES** du foie, V, 123; — (éminences) du foie, VIII, 539.
- POSIDOCRÉON**, plaie de tête, spasmes, fièvre, mort le 18^e jour, V, 405.
- POSIDONIE**, mauvais signe à la trachée artère, V, 339; tolérance du ventre amenant des dérangements, V, 339.
- POSIDONIUS**, douleur dans la poitrine, frisson, fièvre, toux râpeuse, mort, V, 391, § 16.
- POSITIF**. Ceux qui dissertent sur l'unité de l'univers n'ont pas de notion positive, VI, 33.
- POSITION** du malade; pronostic qu'on en tire dans les maladies aiguës, II, 119, § 3; être couché sur le côté, sur le dos, glisser vers les pieds du lit, prendre des — irrégulières, avoir les jambes très-fléchies ou très-écartées, être couché sur le ventre, *ib.*; position de l'opérateur; position pour l'opération, III, 279, § 3; — de la partie, avant, pendant et après le bandage, III, 295; — à donner à la partie quand on a posé un bandage pour rapprocher les parois d'un sinus, III, 309; la — employée pour redresser des parties déviées, III, 311; garder la même —, soit dans une écharpe, soit sur un plan, après le pansement d'une fracture, III, 325, § 19; — pour aider le traitement dans les luxations, les entorses, les diastases, les fractures des extrémités articulaires, les pieds bots, III, 329; discussions

- sur la — à donner au bras cassé, III, 415; importance de la — dans la guérison des plaies, III, 511; les parties qui restent longtemps dans les mêmes — contractent des écorchures difficiles à guérir, III, 517; — du membre, en cas de fracture, quand l'appareil contentif ne peut être employé, *ib.*; — du membre rendue mauvaise par la condition des fragments, dans une fracture, III, 535; — du membre dans une fracture avec issue des fragments et non réduite, III, 541; importance de la — fléchie dans les lésions du coude, III, 559; — commune dans toutes les lésions du membre supérieur, *ib.*; importance qu'il y a en médecine à trouver les — convenables des parties, IV, 111; importance de la — dans la gangrène des membres, IV, 287; — décline dans les suppurations, *ib.*; — non surveillée dans le lit et amenant la gangrène du talon, IV, 325; — qui soulagent, les chercher, V, 297, § 8; exemple, *ib.*; —, moyen d'arrêter le sang, V, 339; — du malade, l'étudier, V, 479, 481.
- POTAGE** avec le pavot blanc et le miel, dans l'empyème, II, 519; diverses espèces; leur emploi, VI, 251, § 40; pas de — à ceux qui sont en état d'user d'aliments solides, VI, 255, § 44; les — précèdent les aliments solides, *ib.*, § 46; — pour la diarrhée, VIII, 111; — d'orge, VIII, 129; — de poulot, VIII, 167; différents —, VIII, 237; — aux amandes et au sésame, VIII, 255; — pour la douleur de matrice, après l'accouchement, VIII, 507, § 38.
- POTAMON** (le fils de), fièvre, solution le 7^e jour, sans frisson ni suppression de l'urine, V, 169.
- POTIER**, celui qui tomba du haut du four à potier; on omet de lui mettre une ventouse, inflammation interne, V, 161; — et leur roue, comparés avec la rotation de l'univers et avec celle qui s'opère dans l'homme, V, 495, § 22; terre de —, VII, 185.
- POTION** évacuante par le haut et le bas, V, 381; médicaments qui se donnent en —, VI, 255, § 45; —, sorte de mesure déterminée, VII, 363, 415; VIII, 91, 383, § 200; — destinées aux femmes, VIII, 133.
- POU**. Malade ôtant les filaments de sa couverture, croyant que ce sont des poux, VII, 285.
- POUCE**. Opposition du — avec l'index, III, 287; vice de conformation où le — est tenu rapproché des autres doigts, *ib.*; dans la fracture de l'avant-bras, ne pas mettre d'attelle dans la direction du —, de peur d'ulcération et de dénudation des tendons, III, 439; il est, des doigts, le plus sujet à se luxer, IV, 363, § 21; inflammation du — servant de dépôt dans une fièvre, V, 131; piqure au —, et opisthotonos, V, 405, § 37.
- POUDRES** employées pour dessécher ou humecter, V, 485; — pour sécher les plaies, VI, 417, § 13; moyens pour les enlever après application, *ib.*
- POULE** (viande de la), propriétés, VI, 549.
- POULET** (bouillon de), V, 367; VII, 189; — rôti et chaud, VII, 223; bouillon de —, pour purger, VIII, 353.
- POULIE**, employée dans la succusion sur l'échelle, IV, 189.
- POULIOT** vert, en cataplasme, dans les plaies, VI, 249; servant à assaisonner la lentille, VI, 251; propriétés, VI, 561; —, persil, faites cuire dans du vinaigre; coupez avec du miel et de l'eau; ajoutez de l'adlante; boisson diurétique et relâchante, VII, 161; —, persil, faites cuire dans du vin coupé, et donnez à boire, *ib.*; — servant à aromatiser de la bouillie de lentilles, VII, 277; pessaire avec le —, VH, 347, 365, 415; — et huile, en injection, VII, 369; pessaire avec le —, VIII, 93, 165, 167, 179; —, baies de laurier et huile de rose, en injection, VIII, 191, 193.

POULPES, employés dans une recette pour faire concevoir, V, 135, § 29; propriétés alimentaires, VI, 551; les — et autres affaiblissent les yeux, *ib.*; cuits dans du vin noir astringent, VII, 223, 267; —, aliment relâchant, VII, 315; — cuits sur des charbons, VIII, 105.

POUMON, rétrocession, sur le —, de la rougeur extérieure du cou dans l'angine; elle cause le délire et des empyèmes, II, 179; inflammation du —, dans une forme de l'angine, II, 415; tubercules crus et durs dans le — de ceux qui ont une gibbosité, IV, 179; ces tubercules gagnent les ligaments du rachis, IV, 181; affections chroniques du —, influant sur le pronostic des incurvations de l'épine, IV, 183; angine guérissant et se portant sur le —, mort ou suppuration, IV, 535, § 10; du sang craché écumeux vient du —, IV, 537, § 13; V, 681, § 425; il échauffe les humeurs salsugineuses qui, échauffées, descendent de la tête, V, 83; les yeux attirent hors des mamelles la pituite qui va par les narines au —, V, 131, § 8; transport d'une humeur sur le —, V, 305, § 24; cas où il faut tirer ou ne pas tirer du sang, *ib.*; étouffements venant du —, V, 393, § 20; empyème du —, V, 591, § 18; rougeurs aux narines, mauvaises dans les douleurs ou les suppurations du —, V, 631, § 212; angine se tournant sur le —; V, 661, § 361; bons signes dans toutes les affections du —, V, 669, § 387; dans les affections du —, coryza et éternuements fâcheux, V, 671, § 393; signe qui annonce que le — est affecté des deux côtés ou d'un seul côté, dans la péripneumonie, *ib.*, § 394; — tout entier enflammé avec le cœur dans la péripneumonie et tombant contre le côté, V, 673, § 395; tumeurs dans le —, crachement de pus pendant 40 jours après la rupture, et finalement, phthisie, V, 675, § 398; dans les affections du —, écoulement goutte à goutte

d'un sang très-rouge, mauvais, V, 677, § 406; signes des vomiques dans le —, V, 679, § 416; dans une vomique au —, mortel de rendre du pus par les selles, *ib.*, § 421; hémoptysie par rupture de la grande veine du — ou de la veine plus petite, V, 681, § 425; quand la blessure du — cause la mort, V, 699, § 499; — tenant au dos, VI, 19; empyème du —, comment il se produit, VI, 159, § 12; comment il cause la mort, *ib.*; empyème du — produit par du phlegme descendant de la tête, sa marche, VI, 161; rupture des veinules dans le —, mode de guérison, ou sinon, formation d'empyème, VI, 163, § 14; en ces cas ouvrir les veines des bras et mettre les patients à un régime qui les rende aussi secs et aussi exsangues que possible, *ib.*; érysipèle du —, VI, 173; métastase du dedans au dehors, favorable; du dehors au dedans, mortelle, *ib.*; empyème qui suit l'érysipèle, *ib.*; comment les tumeurs se forment dans le —, VI, 173, § 19; rupture de ces tumeurs par en haut, *ib.*; cavité laissée par le pus, se fermant, guérison; ne se fermant pas, consommation et mort, *ib.*; flux de ventre survenant, *ib.*; pus des tumeurs s'épanchant sur le diaphragme, amélioration passagère, *ib.*; — plus dense chez le jeune homme, plus lâche et plus creux chez le vieillard, VI, 187; — durcissant dans la péripneumonie sans expectoration, et causant la mort, VI, 197, § 28; fluxion venant de la tête sur le — par le canal bronchique, VI, 303, § 14; — venant à toucher un des côtés, pleurésie; venant à toucher les deux côtés, péripneumonie, *ib.*; le —, desséché, venant à toucher de côté, s'y colle et produit la pleurésie, VI, 317, § 26; fluxion descendant du cerveau sur le —, VI, 371, § 6; une part du souffle va dans le poumon, VI, 373; — qu'il faut atténuer et dessécher dans certaine folie, VI, 519; angine se tournant sur le —, expectoration,

annonçant le dégorge ment, VII, 45; tuyau du —; devenant aphteux, sorte de phthisie laryngée; odeur dans la bouche, comme de poissons crus; dans l'expectoration, portions dures comme un champignon, provenant d'un ulcère; traitement: vomir avec la décoction de lentilles, ellébore, purgation avec le lait d'ânesse, errhin, infusion dans la gorge; fumigations, régime, VII, 77, § 50; ce qu'on appelle rupture du —, VII, 83, § 53; lobes du — en spasme, sorte d'affection pulmonaire, *ib.*, § 54; érysipèle dans le —, VII, 85, § 55; tumeur dans le —, toux, orthopnée, douleur aiguë, traitement: laver avec beaucoup d'eau chaude; mélicrat, décoction d'orge, applications chaudes, vomitif pour procurer l'éruption du pus; si le pus ne sort pas par la bouche, tumeur au côté; inciser et cautériser, VII, 89, § 57; — rempli, affection aiguë de la poitrine, durée; laver avec beaucoup d'eau chaude; en boisson, miel et vinaigre bouilli, potage, vin, VII, 91, § 58; — tombant contre le côté; bruit comme de cuir (fausses membranes dans la plèvre); gêne de la respiration; laver avec beaucoup d'eau chaude; daucus et centauree, dans du miel et du vin; eau chaude dans une outre ou dans une vessie, contre le côté; bandage serrant la poitrine; cette affection survient parfois à la suite d'une blessure ou d'une incision; en ce cas, pousser de l'air dans l'intérieur à l'aide d'une canule, et mettre en place une sonde solide d'étain, VII, 93; — se gonflant par la chaleur, affection aiguë des voies respiratoires; orthopnée, respiration précipitée; oppression, douleur; durée; traitement: lavements, saignée au bras, aux narines, à la langue et partout; boissons et potages rafraîchissants; diurétiques; applications légères et humides sur le lieu des douleurs, VII, 125, § 7; un souffle chaud sort du —, dans la saignée aux veines sous la mamelle, VII, 131;

atténuer le — par des fumigations, *ib.*; infuser dans le —, en cas de suppuration, VII, 153; chute du — contre les plèvres, cause de suppuration de la poitrine, VII, 157; varice se formant au —, VII, 179, § 4; veines du — se remplissant de sang ou de bile noire; d'où douleur et air dans le —, *ib.*, § 5; phlegmasie du —, causée par des excès de boire, par trop manger de certains poissons gras, par la viande, par le changement d'eau; toux, expectoration aqueuse et abondante, douleur aiguë; rapports aigres, pituite acide, agaçant les dents; traitement: lait, miel, vinaigre et eau, avec origan, à boire chaud ou à infuser dans la gorge pour provoquer le vomissement; exercices, laver avec l'eau chaude; silphion, aliments acres, viandes de qualité sèche; évacuer avec l'ellébore; régime lacté; cautériser la poitrine et le dos, VII, 181, § 6; — gonflé par l'érysipèle, VII, 183, § 7; passage des boissons dans le —; le — rempli par trop d'eau bu en été se dégorge dans la poitrine, d'où hydropisie, VII, 225; tumeurs pleines d'eau (hydatides) dans le poumon, elles se rompent, d'où hydropisie, *ib.*; opinion de ceux qui pensent qu'une partie de la boisson passe dans le —; elle est très-répan due, réfutation, VII, 605, § 56; le phlegme qui descend de la tête ulcère le —, *ib.*; transport des règles supprimées sur le —, et symptômes de phthisie, VIII, 19; description, VIII, 539; formation du —, par le chaud du cœur, VIII, 595, § 7; une petite partie de la boisson passe dans le —, IX, 81, § 2; modère la chaleur du cœur, IX, 85, § 5; explication pourquoi il s'y forme facilement des indurations, d'où asthme et phthisie, IX, 185, § 13.

POUMON de mouton employé par Hippocrate comme tampon dans une fracture du nez, IV, 169; — de veau marin, crotes de chèvre, sciure de cèdre, en fumigation, VII, 373.

- POURPIER**, propriétés, VI, 559; —, graisse d'oie, myrrhine, graine de poireau, et bile de bœuf, en pessaire, VIII, 169; —, ail, ache, sciure de lotus et de cédros, en cataplasme, VIII, 375.
- FOURPRES**, coquillage, propriétés alimentaires, VI, 551.
- POURQUOI**. Tout ce qui se fait se fait par un —, VI, 11.
- POURRITURE**. Prendre garde que la méninge ne tourne en —, III, 245; — se produisant dans les temps pluvieux, IV, 493, § 16; — des parties génitales, favorisée par l'été, IV, 495, § 21; — sèche de la mâchoire, V, 207, § 4; éruptions qu'on nomme —, V, 345, § 3; — jaune survenant dans la bouche, V, 539, § 99; pronostic, IX, 37, § 13.
- POUSSIÈRE**. Exercices dans la —; effets, VI, 583; lutte sur la —, VI, 603; faire les onctions, le corps plein de —, VI, 621.
- POUTRE** placée sous le lit, à laquelle s'arc-boutent des leviers pour opérer l'extension et la contre-extension dans la luxation du pied, III, 465, 467; — transversale qui, dans une maison, va d'un mur à l'autre, IV, 291.
- POUTRELE** disposée entre deux piliers pour l'ambe, IV, 93; réduction de la luxation de la cuisse en dedans sur une — à l'aide d'un poids, IV, 317.
- POUVOIR**. Le traitement des maladies apparentes existe, trouvé, non pour ceux qui ont voulu, mais pour ceux qui ont —, VI, 17.
- PRÆTUS** (filles de) guéries par Mélampe, IX, 347.
- PRAMNE** (vin de), VIII, 217, 371, § 192.
- PRATICIENS** bons et mauvais, I, 571; dissidences des —, dans le traitement des maladies aiguës, II, 241; défaveur qui en rejait sur la profession médicale, II, 241; les cas méconnus où la faiblesse résulte de la vacuité des vaisseaux sont ceux qui, dans le public, font surtout tort aux —, II, 319.
- PRATIQUE**, II, 239; moyen de ne pas commettre de graves erreurs dans la —, III, 103; connaître la médecine non-seulement en théorie, mais aussi en —, IV, 105.
- PRAXITHÉE**, mère d'Hippocrate, IX, 315.
- PRÉCEPTÉ** de grande valeur et se rattachant aux points les plus importants de la médecine, III, 527; à qui on doit faire part des — médicaux, IV, 631; les — des maîtres sont la semence, IV, 641, § 3.
- PRÉCIPICE**, femme qui demeurait près du —, V, 91, § 18; la jeune fille qui fit une chute du haut du —, V, 239, § 55; le —, V, 435, § 77.
- PRÉCISION**, difficile à atteindre, I, 597; — que comportent les opportunités, VI, 149; la durée des divers empyèmes n'a pas la précision que quelques-uns y attribuent, VI, 171.
- PRÉCORDIAL**. Cataplasme de graine de lin sur la région —, dans les fièvres, VIII, 659, § 39.
- PRÉDICTIONS** brillantes. Moyen d'y arriver, IV, 253; — des dangers, quand on réduit des os luxés et ayant percé les téguments, IV, 377; — qui ne sont pas sûres, IV, 475, § 19; — de mort ou de douleurs intenses, V, 135, § 10.
- PRÉPARATIONS** propres à favoriser la conception, VIII, 163, § 75; différentes formules de préparations sèches, VIII, 227, § 104; — à la branche de pin, VIII, 301.
- PRÉPUCE**, Le — coupé ne se répare ni ne se réunit, IV, 569, § 19; V, 697, § 494; préparation modificative qu'on emploie pour les plaies du —, VI, 413; herbe qui enlève les excroissances du —, VI, 419.
- PRESCRIPTIONS MÉDICALES**. Une des sources du diagnostic, II, 669; — différentes, ayant même puissance, V, 339, § 3; — faites par le médecin, transgressées par le malade, VI, 11, § 7.
- PRESCRIRE**. Celui qui prescrit, une des sources du diagnostic dans les maladies, II, 669.

PRÉSENT (état) de la maladie, le connaître, II, 636.

PRÉSENTATION au médecin, de la partie à opérer, III, 285; la — de la partie fracturée doit être selon la conformation naturelle, III, 319, § 15.

PRÉSENTATION, en obstétrique, par les pieds, par le côté, accouchement difficile, VIII, 79; règles pour corriger une mauvaise —, VIII, 147; mauvaise — d'un fœtus mort, VIII, 149; — par la tête, VIII, 477, § 2; par le bras, par les pieds, VIII, 479, § 4; par les pieds, l'enfant étant mort, *ib.*, § 6; — par le côté, VIII, 513, 515, § 2.

PRÉSENTER (*se*), souvent pour aller à la selle, provoque le frisson, V, 727, § 609.

PRESSION trop grande d'un bandage déterminant phlyctènes et gangrène, III, 491; —, un des moyens de réduction, IV, 383; mode de — pour la réduction des os de la main, du pied, du poignet, des vertèbres, IV, 385; — avec les mains sur des tumeurs du ventre, V, 205, § 1.

PRÉSURE. Tampon fait avec de la —; on l'introduit dans la narine pour arrêter l'épistaxis, II, 515; — de veau marin, VII, 373; — de chevreau, VII, 395, § 51; action de la — sur le lait, servant de comparaison pour l'effet des intempéries célestes sur le corps, VII, 591; — de chevreau, raisin noir sec, écorce sèche de grenade, délayer dans du vin, saupoudrer avec du fromage de chèvre ou de la farine et faire boire, VIII, 197; — de lièvre, graine de sureau, écorce de pavot, graine d'ortie et écorce de grenadier doux en breuvage, VIII, 261; — d'âne, racine de grenadier, noix de galle, jus de grenade, en boisson, VIII, 273; peau de la — du phoque, VIII, 391.

PREUVES de raisonnement et de fait dans les plaies de tête, pour reconnaître une fracture ou une contusion non apparente, III, 215, § 10; énumération de ces —, III, 215, § 11.

PRÉVISION qui appartient à la médecine, VI, 11.

PRIER est chose convenable et excellente, VI, 643; quand, après un songe, il faut prier les dieux, et quels dieux, VI, 653.

PRIMIPARE. Les — souffrent plus dans l'accouchement et dans les lochies, VII, 501; plus sujettes aux accouchements prématurés, VII, 535; elles souffrent plus que les autres, VII, 539; les — souffrent plus des lochies que les autres, VIII, 153.

PRINCIPES qui constituent l'homme; ils sont toujours les mêmes, VI, 37, 41; chaque principe retourne à la nature, lors de la décomposition du corps, VI, 39; si un des quatre —, chaud, froid, sec, humide, venait à manquer, tous disparaîtraient, VI, 51; donner un — commun aux opinions, VIII, 585.

PRINTEMPS (*le*), désiré des bœufs, IV, 99; le ventre est le plus chaud et le sommeil le plus long au —, IV, 467, § 15; donner alors le plus de nourriture, *ib.*; la nourriture est mieux supportée au —, IV, 469, § 18; le — est la saison la plus salubre, IV, 489, § 9; V, 75, § 5; hiver sec et boréal, — pluvieux et austral; maladies qui surviennent, IV, 491, § 11; hiver austral, pluvieux et calme, — sec et boréal; effet sur les femmes enceintes et sur le reste, *ib.*, § 12; saison la plus favorable aux enfants, IV, 495, § 18; maladies qui régnaient dans le —, *ib.*, § 20, saigner ou purger au —, IV, 575, § 47; goutte au —, IV, 577, § 55; saigner au —, IV, 593, § 53; mauvais pour les phthisiques, V, 343, § 9; — bilieux, icterés, V, 495; — hibernat, maladies hibernales, *ib.*; le — engendre le sang, V, 497; le sang pégé au —, VI, 47; au —, avec un même évacuant, le vomissement est le plus aqueux, VI, 49; les maladies engendrées au —, cessent en automne, VI, 51; —, défavorable pour l'épilepsie, quand la tête est frappée par le soleil, VI, 381; —, depuis

- l'équinoxe jusqu'au lever des pléiades, VI, 595; régime à suivre au — par les gens assujettis à une vie laborieuse, VI, 601, § 68; on en divise une portion en six parties, de huit jours chaque, *ib.*
- PRODROMUS** (le garçon de), fièvre ardente, langue sèche, déjections abondantes, guérison, V, 393, § 21.
- PRODUCTION.** Les réalités sont des — que la nature enfante, VI, 5; la plupart des — naturelles et artificielles fournissent les éléments des traitements et des remèdes, VI, 11.
- PROFANE.** Défense de communiquer la médecine aux profanes, IV, 643.
- PROFESSION** médicale (exercice de la), IV, 631.
- PROGRESSION** (aller par), V, 103.
- PROJECTION** des malades dans le lit, V, 481.
- PROMALON** (sorte de plante), VII, 405, § 75; —, en boisson, VIII, 375; orge, — et corne de cerf, en fumigation, VIII, 389.
- PROMENADE** courte, après dîner, quand on a manqué à faire son déjeuner, II, 479, 483; — en des chemins escarpés, dans l'hydropisie, II, 501; recommandée dans une affection mélancolique, V, 415; longues —, prescrites par des médecins, condamnées par l'auteur, dans une affection de la rate, V, 465, § 119; — en des chemins montants, obligeant la la respiration à révéler ce dont elle est révélatrice, VI, 25; — avant le dîner, après le dîner, VI, 515, 523; exercice naturel; effets que produisent les différentes —, VI, 517, § 62.
- PROMPTITUDE**, l'une des règles pour les opérations et les bandages, III, 289; une des conditions à remplir quand on applique un bandage, III, 291.
- PRONATION** de la main, III, 287; dans l'extension, en cas de fracture, il vaut mieux incliner vers la — que la supination, III, 413; un homme qui a le bras cassé le présente au médecin dans la —, III, 417; tourner l'avant-bras dans la —, pour réduire le coude luxé, III, 545, § 39.
- PRONOSTIC**, son importance, II, 113; très-difficile au début des maladies de longue durée, II, 171; que doit faire celui qui veut apprendre à le pratiquer, II, 189, § 25; beau — à porter dans une fièvre s'aggravant le 3^e et le 4^e jour, II, 443; — à porter dans une fièvre d'hiver, *ib.*; dans une maladie aiguë, où une hémorragie soudaine survient, II, 451; prédire les événements futurs de la maladie, II, 635; se tire de l'observation de l'ordre des jours critiques, III, 103; — dans les fractures graves; le porter conformément aux périodes, III, 539; — que doit porter le médecin à la suite des luxations, pour la récursive, IV, 101; à porter dans la luxation acromiale de la clavicule, IV, 117; les — à porter dans les incurvations de l'épine qui dépendent des affections chroniques des poumons, IV, 183; sur les diverses durées d'après la gravité, IV, 223; — à porter, IV, 383; — d'un opisthotonos, V, 249, § 74; du spasme et de la mort, après une plaie, V, 257, § 95; — d'opisthotonos, la langue venant à s'embarasser, V, 405, § 36; — de spasme, dans une blessure supposée du diaphragme, V, 467, § 121; règles du —, pour les tumeurs parotidiennes, V, 629, § 204; cas où il a le plus de sûreté, VI, 65, § 13; — touchant l'imminence de la maladie, par rapport au régime, VI, 607; des signes pronostiques, VIII, 660; cause de ces signes, *ib.*; signes qui annoncent le salut, VIII, 662, § 46; — médicaux; de leur infailibilité prétendue, IX, 7; rectifications, réserve, IX, 9, § 2.
- PROPYLÉES** (les), de pierre, V, 183, § 42.
- PRORRHÉTIQUE.** Le 1^{er} livre des — cité, IX, 391.
- PROVENANCES.** Pour apprécier les aliments, en connaître les provenances, VI, 567.

- PRUDENCE.** Donner quelque chose à la —, IV, 285; —, V, 477.
- PRUNELLE**, II, 117; devenue glauque ou argentée ou bleue, IX, 49. Voy. PUPILLE.
- PRURIGINEUX.** L'eau de mer, bonne contre les affections prurigineuses, VI, 95.
- PRURIGO**, difformité plutôt que maladie, VI, 247, § 35.
- PRURIT.** Exanthèmes larges, peu de —, IV, 567, § 9; — de tout le corps, surtout aux testicules et au front, guéri par les eaux thermales de Mélos, V, 209, § 9; — du corps, dans la phthisie, mauvais, V, 681, 432.
- PRYTANEE.** Nourriture dans le —, accordée à Hippocrate, IX, 403.
- PSESE**, poisson, propriétés alimentaires, VI, 549.
- PSEUDO-CONTINUE**, fièvre, avec somnolence, VII, 101.
- PSEUDO-DICTAME**, en breuvage, VII, 359.
- PSILOTHRION** ou vigne sauvage, VI, 459.
- PSOAS.** Ces muscles recouvrent la partie extérieure du rachis, IV, 195; —, IV, 343.
- PSORE.** Urine épaisse et furfuracée, — de la vessie, IV, 531, § 77; — de la vessie, viscosités urinées, V, 217, § 17; urines de temps en temps limpides, mais contenant des particules furfuracées, — de la vessie, VI, 67.
- PSORIQUE.** Éruptions prurigineuses et un peu psoriques, V, 159.
- PTERYGION**, IX, 49.
- PTISANE** ou décoction d'orge, passée ou non passée, II, 239-279; qualités de la décoction d'orge, II, 245, § 4; règles pour l'administration de la décoction d'orge non passée, ou ptisane, *ib.*; fautes que commettent les médecins dans l'administration de la — entière et du suc de —, II, 307-311; passage de l'abstinence à l'usage des —, II, 329; chez les malades mis à l'usage de la — entière, il faut donner l'hydromel, non avant mais après la —, II, 343, 347, 355; ne donner la — ni avant ni après un bain immédiatement, II, 369; le bain convient mieux à ceux qui font usage de la — entière qu'à ceux qui font usage du suc de —, II, 373; ne la donner dans l'angine que quand la crise est survenue, II, 413; — donnée après la purgation, quand la fièvre commence alors que les matières alvines sont encore dans le corps, II, 417, § 7; ne pas administrer de — à l'approche des redoublements, II, 421; — froide et épaisse dans les fièvres où le corps se fond par le flux de ventre, II, 427-433; —, le soir, dans les fièvres avec accidents cérébraux, II, 433, 443; — dans la convalescence de la péripneumonie et de la pleurésie, II, 461; ne pas en donner avant les signes de coction, II, 461, 463; les excréments déposant comme des raclures, ne pas donner de — avant d'avoir purgé, IV, 601; une accouchée ayant la fièvre, affusions et —, V, 133, § 3; — froide (eau d'orge), administrée dans des vomissements, V, 219, § 19; — ou orge mondé, en potage, VI, 251; le livre de la Ptisane, Appendice, cité, IX, 391.
- PTYALISME**, ellébore, II, 477; — chez un fébricitant, II, 713; fâcheux dans la phrénitis, V, 515, § 12; ce qu'annonce le — dans la phrénitis, V, 519, § 31; une petite toux et le — vident les parotides, V, 573, § 167; — dans les phrénitis, indice de vomissement noir, V, 605, § 101; il vide les parotides, V, 629, 201; — dans l'empyème, V, 675.
- PUBERTE**, tardive dans les localités exposées aux vents froids, II, 23; maladies à l'approche de la —, IV, 501, § 27; maladies qui persistent au delà de l'époque de la —, *ib.*, § 28; épilepsie avant la —, guérissable, IV, 535, § 7; gibbosité avant la —, IV, 575, § 46; révolution de la —, V, 269, § 4; maladies qui ne se développent pas avant la —, V, 701, § 502.
- PUBIENNE**, ce qui natt de l'ischion et qui monte vers la région —, IV, 225.

- PUBIS** dénudé par la gangrène, dans un érysipèle épidémique, III, 77; douleur envahissant le —, un des signes d'une affection de la vessie, IV, 589, § 39; tuméfaction formée dès la naissance à l'oreille, se portant au —, V, 121; petite douleur au —, V, 529, § 71.
- PUGILAT.** Attitude du bras dans le —, III, 421; mouvements des bras par lesquels on prélude au —, VI, 581.
- PUGILISTE.** Bias le —, Y, 245, § 71.
- PUISSANCES**, ce sont les propriétés extrêmes et les forces des humeurs, I, 627, § 22; leur importance en médecine, *ib.*; les natures de la — sont diverses, IX, 103, § 13.
- PUIŒS**, en été, si on puise constamment, l'eau est fraîche; si l'on ne puise pas constamment, elle s'échauffe, VII, 525.
- PULMONIE**, sorte de phthisie, description, VII, 73, § 48; traitement: eau de lentilles: ellébore tempéré, errhins; élegme avec la racine blanche et l'ellébore; vomir; alimentation, régime, *ib.*; autre —, expectoration épaisse et fuligineuse; traitement: ellébore, infusions dans la gorge, fumigations, bien manger, régime, VII, 81, § 52; —, toux aiguë, fièvre, douleur dans la poitrine; durée; éruption de pus par la bouche; expectoration comme de toiles d'araignée; traitement: laver à l'eau chaude, potages, vin, mélicrat, régime de la période où du pus est expectoré; régime lacté, usage du lait de jument; éruption du pus dans la poitrine; incision ou cautérisation de la poitrine, VII, 175, § 3.
- PULMONIQUE.** Étouffements venant du poumon comme chez les —, V, 393, § 20.
- PULSATIF.** Lésion qui devient pulsative, IV, 173.
- PULSATIONS** morbides; elles causent de l'ébranlement et nécessitent pour la poitrine lésée un bandage, III, 335; les plus fortes — sont dans les fièvres les plus aiguës, V, 159; — dans le ventre, transport, V, 649, § 292; ayant de violentes —, rendre facilement des excréments, est mortel, V, 661, § 362; — abdominales, cause d'avortement, VIII, 69; — qui frappent faiblement la main, VIII, 263.
- PUPILLES** devenant blanches et très-sèches, dans un cas de perte de la vue, en une affection du côté, V, 399; — se divisant, dans une affection cérébrale, VII, 29; — se fendant, et amblyopie, VII, 285; description de la —, VIII, 607; changements dans la couleur des — et maladies qui y correspondent, IX, 153. Voy. PRUNELLE.
- PUR.** Ne pas nourrir des corps qui ne sont pas —, IV, 473, § 10; selles devenant —, V, 733, § 640.
- PURÉE**, légère, V, 429, § 62; — où l'on mélange beaucoup de graisse, pour la péripneumonie, VII, 67; — dont on n'ôte pas l'écume, VIII, 299.
- PURGATIFS**, employés dans la douleur de côté, II, 275; on peut les incorporer dans la décoction d'orge, II, 277; suspendre l'usage de la décoction d'orge pendant qu'ils opèrent, *ib.*; ellébore noir bouilli, dans le début de la pleurésie, II, 465; — cholagogue; l'administrer, quand un érysipèle avec fièvre et frisson survient dans une plaie de tête, III, 257, § 20; dans l'administration de ces —, avoir égard aux forces du blessé, *ib.*; — léger, dans la contusion de la poitrine, IV, 221; la maigreur de la région ombilicale et de l'hypogastre contre-indique les —, IV, 481, § 35; avec un —, la multiplicité des couleurs dans les selles n'est pas mauvaise, IV, 509, § 21; le — foncé, sorte de drastique violent, V, 215; administration d'un — trop fort, accidents mortels, V, 219; boire de l'eau pour vomir, conseillé après l'administration d'un purgatif trop fort, *ib.*; — faible, potion petite et étendue d'eau, *ib.*; — donné pour conception et causant les plus

- graves accidents, V, 233, § 42 ; — causant la mort, V, 233, § 43 ; — fait avec le carthame, le concombre sauvage et l'euphorbe, V, 465, § 118 ; effets des —, V, 487 ; — phlegmagogue ou cholagogue donné à une femme, et amenant par fortune les règles qui ne venaient pas, VI, 155 ; — chez un calculeux, engageant, par fortune, dans l'urètre, un calcul qui s'en va avec l'urine, VI, 155 ; l'administration des — est dangereuse ; cause d'accusations contre les médecins, VI, 245, § 33 ; ils ne procurent pas toujours la purgation, VI, 333 ; ils ne se comportent pas à l'égard des astringents comme les contraires, *ib.* ; définition des —, VI, 341 ; — qui sous un petit volume produisent des évacuations abondantes, VII, 87.
- PURGATION** dans les affections aiguës de poitrine, II, 257 ; —, au début des maladies aiguës, quand les matières alimentaires ne sont pas descendues, II, 267 ; — dans la douleur de côté, quand elle ne se déclare pas vers la clavicule et qu'elle est aux régions sous-diaphragmatiques, II, 273 ; — dans un gonflement érysipélateux avec fièvre, à la suite d'une plaie de tête, V, 217 ; — voix cassée après une —, est-ce mauvais ? V, 637, 246 ; comment le resserrement produit la —, VI, 333 ; — par le bas, convient dans la plupart des plaies, VI, 405, § 3.
- PURGATION** de la tête en cas de céphalalgie, V, 213, § 12 ; — en cas d'accidents épileptiques, V, 223.
- PURGATIONS** (lochies) non complètes chez une nouvelle accouchée et fièvre, III, 141.
- PURGÉ.** Ce qui se donne à celui qui est — spontanément, VII, 271, 273.
- PURGER** (difficulté de), ceux qui font usage d'eaux dormantes, II, 29 ; — le malade avec le lait d'ânesse dans le causus, II, 397 ; différents cas de maladies aiguës où la purgation au début est contre-indiquée, II, 401 ; — après la saignée, *ib.* ; les purgations admistrées au début des maladies phlegmasiques font du mal, II, 403 ; — les malades alors que la fièvre commence, les matières alvines étant encôre dans le corps, II, 419 ; — modérément, dans les fièvres avec accidents cérébraux, si les urines sont épaisses ; ne pas — du tout si les urines sont ténues, II, 427, 429 ; — dans la péripneumonie et la pleurésie si la douleur occupe la région inférieure de la poitrine, II, 459 ; donner l'oxymel après la purgation, *ib.* ; la purgation doit être donnée au 4^e jour, *ib.* ; ne pas — dans le tétanos, II, 473 ; ne pas — dans les commencements, IV, 469, § 22 ; — les personnes qui vomissent difficilement, IV, 505, § 7 ; — les mélancoliques, *ib.*, § 9 ; signes qui indiquent qu'on doit —, IV, 509, § 20 ; il est mauvais que quelque matière s'arrête, sans que le corps en soit —, IV, 521, § 47, 603, § 70 ; —, bon pour les maux d'yeux, IV, 571, § 32 ; — au printemps ceux à qui la purgation convient, IV, 575, § 47 ; — les humeurs en état de coction, V, 485 ; différents cas où il ne faut pas —, V, 529, § 71 ; — dans les jours pairs et non dans les jours impairs, VII, 575, § 47 ; saigner et — dans les maladies aiguës, VIII, 653 ; purger dans les fièvres continues, VIII, 654, § 31.
- PURIFICATIONS** employées par les charlatans au traitement de l'épilepsie, VI, 359 ; contradiction entre l'idée de — et l'idée que la maladie sacrée est une maladie divine, VI, 363 ; rejet de ces —, VI, 397.
- PURULENT.** Les chairs coupées et contuses par l'instrument vulnérant deviennent nécessairement purulentes, III, 245 ; cas d'expectoration purulente, V, 379, 391, § 16.
- PUS,** le bon, le mauvais, II, 131 ; signes à tirer de la qualité du —, dans l'éruption des empyèmes au dehors, II, 155 ; signes à tirer du —, après l'ouverture, par incision, d'un empyème, II, 163 ; éruption

de —, solution dans une céphalalgie fébrile, II, 173; l'écoulement d'un — blanc par l'oreille, donne des chances de salut dans les affections fébriles de cet organe, II, 175; — remplissant l'os du crâne et pénétrant en bas jusqu'au cerveau, III, 193; les chairs contuses doivent se fondre et devenir du —, III, 221; — tarissant dans une plaie qui s'enflamme, III, 501; abondance de — et état d'orgasme de la plaie, indiquant l'issue d'esquilles, III, 513; procurer, en ces cas, un libre écoulement au —, *ib.*; prendre garde à la stagnation du pus dans le traitement des gangrènes, IV, 379; pendant la formation du —, douleur et fièvre plus qu'après, IV, 483, § 47; — ne se manifestant pas à cause de l'épaisseur de la partie, IV, 573, § 41; crachement de — après le crachement de sang, IV, 581, § 15, 605, § 79; après le crachement de —, phthisie et flux, IV, 581, § 16; signes tirés du — dans l'ouverture de l'empyème, IV, 591, § 44; signes tirés du —, dans l'ouverture d'un abcès du foie, *ib.*, § 45; — dans une poche, *ib.*; — semblable à du marc d'huile, *ib.*; abcès ne se décelant par aucun signe, à cause que le — est épais, V, 645, § 275; crachement de —, servant de solution, V, 649, § 288; — bourbeux et fétide, dans l'empyème ouvert par ustion, signe de mort, V, 677, § 403; — colorant la sonde, dans l'empyème, signe de mort, *ib.*, § 404; urine laissant déposer beaucoup de —, sans douleur; ce que cela signifie, VI, 63; —, la partie la plus épaisse du liquide de la vessie, *ib.*; le sang extravasé en un lieu étranger devient du —, VI, 107; méconnaître la présence du —, VI, 151; attraction du phlegme qui se change en —, VI, 165; — se formant dans le ventre, VI, 171; caractères, dans l'empyème, du — qui indiquent que le malade succombera ou réchappera, VII, 73, 93; — autour du cœur, se corrompant et donnant la mauvaise odeur aux

crachats, VII, 73; — comme un grain de grêle, dans l'expectoration de la phthisie, VII, 75, § 49; le —, dans la matrice, provient d'abcès, VIII, 429; poche ou tunique contenant du —, VIII, 493; le — vient de la chair, IX, 119, § 52; aliment des plaies, *ib.*
Voy. PISSEMENT.

PUSTULES produites par le phlegme, VI, 247, § 35; ébullition de —, dans les chaleurs, VIII, 648.

PUTRÉFACTION (la), s'établit peu à peu dans le corps par l'effet de la chaleur fébrile, VII, 587; — de la terre par le chaud, produisant différents organes, VIII, 587.

PYANE, mélange de légumes à gousse et de graine, VIII, 245.

PYLADE, logé dans la plaine à Thasos, et auprès de qui demeurait une femme malade, III, 135.

PYTHÉAS (la femme de charge de), V, 357.

PYTHION qui demeurait près du temple de la Terre, III, 25; 1^{er} malade, histoire de sa fièvre, III, 27; tremblements, *ib.*; expectoration variée et un peu rouge, distorsion de la bouche, *ib.*; crise au 40^e jour, avec un dépôt au siège, *ib.*; interprétation des caractères, III, 29; — de l'île de Thasos, 2^e malade, III, 113; histoire de sa maladie, III, 115; urine noîtrée avec un énéorème dans le haut, *ib.*; 2^e jour, refroidissement des extrémités, *ib.*; 4^e jour, urine noire avec un énéorème, *ib.*; 5^e jour, pesanteur douloureuse dans le ventre, *ib.*; 6^e jour, administration d'un lavement, III, 117; 7^e jour, urine huileuse, *ib.*; 9^e jour, coma, *ib.*; 10^e jour, mort, *ib.*; ce malade avait le plus souffert dans les jours pairs, *ib.*; interprétation des caractères, *ib.*

PYTHIQUE. Temple — autour duquel habitaient les Criséens, IX, 407.

PYTHOCLÈS, médecin, donnait aux malades du lait coupé d'eau, V, 239, § 56; il nourrissait les malades, V, 435, § 75.

PYTHODORE (la femme de), cas de lichen avec fièvre et impuissance des hanches, V, 159; —, cas de fièvre sudorale, amélioration vers le 24^e jour, récidive, V, 367.

PYTHON (l'enfant de), fièvre continue traitée par les purgatifs, V, 465, § 118.

Q

QUALITÉS des substances. C'est d'elles et non du chaud, du froid, du sec, de l'humide, que dépend la vie pendant la santé, la convalescence et la maladie, I, 601, § 14; reconnaître les — des substances a été le travail des premiers inventeurs, et non rechercher le chaud ou le froid, le sec ou l'humide, *ib.*; ce qu'il y a de plus fort dans les aliments, c'est parmi les — douces, la plus douce; parmi les amères, la plus amère, etc., *ib.*; les — qui se trouvent avec le chaud ou le froid sont celles qui ont plus d'efficacité, I, 605, § 15; — énergiques de certaines substances alimentaires, II, 299, 301; — élémentaires qui sont dans le corps, VI, 141; le cerveau n'est pas sain, quand, péchant par quelque une des qualités élémentaires, il est trop chaud, trop froid, trop sec, trop humide, VI, 389; ceux qui ont essayé de traiter en général des propriétés des substances douces, grasses, salées, etc., VI, 535, § 39; les mêmes propriétés n'appartiennent ni à toutes les substances douces, ni à toutes les substances grasses, *ib.*

QUARANTAINES (des), de jours dans la grossesse, VII, 443; elles jugent pour les fœtus, VII, 447, § 9; les fœtus de dix mois sont mis au jour dans les sept — de jours, VII, 453, 461.

QUARTE (fièvre), amenant l'hydroisie, II, 45; fièvre —, soumise aux périodes quaternaires, II, 171; fièvre — servant de dépôt, dans une fièvre qui se prolonge, II, 181; âge auquel ce dépôt survient de préférence, et signes qui permettent de le conjecturer, II,

183; fièvres — à Thasos, II, 621; chez beaucoup, elles succèdent comme dépôt à d'autres maladies, II, 623; fièvres —, II, 673; de toutes les fièvres, la plus sûre, *ib.*; met fin parfois à d'autres maladies graves, *ib.*; les étudier, afin de connaître en quelles périodes elles se jugent, II, 681; fièvres —, qui règnent sous une certaine constitution, III, 93; accompagnées d'un grand trouble, *ib.*; de longue durée, *ib.*; acrisie, *ib.*; fièvre —, d'été, d'automne, IV, 479, § 25; opposition entre la fièvre — et le spasme, IV, 563, § 70; fièvre — avec stupeur, V, 151, § 13; fièvre —, incompatible avec l'épilepsie, V, 325, § 5; elle ne cesse pas avant un an, V, 329, § 11; cas de fièvre —, anorexie, puis retour de l'appétit, V, 413, § 45; fièvres qui dégèrent en fièvres —, V, 613, § 139; fièvres — d'hiver, se changeant en maladies aiguës, V, 617, § 155; nuages noirs dans l'urine, en des fièvres erratiques, annonce de fièvre —, V, 691, § 471; urine annonçant une métastase en fièvre —, *ib.*, § 474; la fièvre — provient d'une bile moindre que la fièvre tierce, VI, 67, § 15; c'est la bile noire qui lui donne ténacité et excès de durée, *ib.*; le plus fréquente en automne et de l'âge de 25 à 45 ans, *ib.*; elle dure peu, si elle prend hors de cette saison et de cet âge, *ib.*; fièvre —, époque où elle règne, traitement, VI, 227; elle naît de la bile et du phlegme, *ib.*; fièvre —, succédant à une autre maladie, dans un corps qui a gardé des impuretés, VII, 61; traitement: évacuer par le bas; purger

la tête; préparation de jusquilage, de mandragore, de suc de silphion, de trèfle, *ib.*; fièvre — survenant après une fièvre de fatigue: bain de vapeur, ail mangé, décoction de lentilles, et revomir; faire suer, racines d'ellébore blanc, trèfle et silphion dans du vin pur, *ib.*; elle n'attaque qu'une fois, et elle n'attaque qu'à l'âge adulte, VIII, 652. § 28; traitement de la fièvre — VIII, 654; crise par un flux de ventre, *ib.*; saigner et purger, *ib.*

QUARTO-DÉCIMANE (fièvre); crise au bout de quatorze mois, VIII, 650.

QUATERNAIRE (après chaque), examiner l'état du malade, dans les maladies longues, afin de pronostiquer, II, 171; hémorrhagie venant à partir du quaternaire, indice de longue durée, V, 705, § 522.

QUATRE-VINGTIÈME jour, critique chez un petit nombre, dans des fièvres qui sévirent sous une certaine constitution, III, 93; critique dans une fièvre, III, 113.

QUATRIÈME et troisième jour, ceux où il faut se garder de troubler aucune lésion, III, 525; le — jour donne le signal des accidents

dans les luxations avec issue des os, IV, 281; fièvre continue survenant le 4^e jour dans la section des doigts ou autre partie des membres, IV, 283; le — jour, indicateur du 7^e, IV, 477, § 24; hémorrhagie au — jour, de solution difficile, V, 113, § 9; — jour; sa signification en certains symptômes, V, 511, § 1; selles mauvaises le — jour, V, 727, § 609, 729, § 623.

QUERCUS ESCULUS, glands, VI, 565; — ilex, glands, VI, 565.

QUINTANE, fièvre, II, 673; mauvaise chez les personnes menacées ou atteintes de phthisie, II, 675; l'étudier, afin de connaître en quelles périodes elle se juge, II, 681; fièvre —, crise au bout de cinq mois, VIII, 650.

QUINTEFEUILLE, racines, pilées dans de l'eau, contre la fièvre tierce, VII, 59, § 42; racines de —, raisins secs sans les pepins, eau, faites cuire: boisson pour le causus, VII, 159.

QUOTIDIENNES, fièvres, attaquent beaucoup de gens à Thasos, II, 623; périodes —, IV, 465, § 12; la fièvre — provient de la bile la plus abondante après la synoque, VI, 67, § 15.

R

RABOTEUX (rendre), V, 277; sifflement —, qui s'entendait à la trachée artère et à la gorge, V, 379, 407.

RACCOURCISSEMENT du membre, dans les fractures avec issue des fragments et non réduites, ou avec nécrose d'un segment circulaire de l'os, III, 537, § 34; — du membre, dont l'étendue est déterminée par l'étendue de la dénudation des os, IV, 393.

RACE. Il faut que la race soit la même pour que la génération s'opère, VI, 39.

RACHIDIEN, douleurs dans les muscles —, V, 691, § 471.

RACHIS, IV, 83; incurvations du —, IV, 177, § 41; ligaments du — envahis par les tubercules du poumon dans les gibbosités, *ib.*; incurvé en avant, *ib.*; latéralement, *ib.*; les incurvations sont dues à des agglomérations qui se forment au devant du —, *ib.*; les attitudes y concourent quelquefois, *ib.*; les pronostics à porter dans les incurvations dépendent des affections chroniques du poumon, *ib.*; incurvation du

— par une chute, IV, 183, § 42; critique de la succussion sur l'échelle, *ib.*; succussion la tête en bas, IV, 185, § 43; succussion les pieds en bas, IV, 189, § 44; description du —, IV, 191, § 45; inflexions du —, *ib.*; incurvations naturelles du —, IV, 197, § 46; incurvations par la douleur, ou par la vieillesse, IV, 201, § 47; incurvations du — par suite de chute, *ib.*; commotion du —, IV, 213, § 48; incurvation du — dans la luxation spontanée des deux cuisses, IV, 245; courbures du —, IV, 307, 343; déviation du — dans la luxation des deux cuisses en dehors, IV, 365, § 22; déviation en avant, dangereuse, IV, 370, § 36; déviation en arrière, moins dangereuse, *ib.*; commotion, *ib.*; déviations du —, causées par une chute, IV, 381, § 37; essais mal entendus de réduction pour les déviations accidentelles du —, en avant, IV, 383, § 38; l'extension seule a de la puissance, *ib.*; succussion dans les déviations en arrière, ou bien extension combinée avec la pression, *ib.*; dans les déviations latérales, extension, combinée avec les attitudes et le régime, *ib.*; muscles du —, IV, 587, § 36; douleurs gagnant le —, dans une fièvre hémittérée, V, 451, § 96; chaleur au —, indice des règles, V, 563, § 143; douleur au —, cas où elle se rattache à une éruption des règles, V, 619, § 163; distorsion du —, résolue par une hémorrhagie, V, 651, § 305; douleur au — dans l'érysipèle du poulmon, VI, 173; dans la péri-pneumonie, VI, 105, § 27; fluxion se portant de la tête sur le —, VI, 309, § 15; — devenu rigide dans la coxalgie, VII, 293, § 51.

RACINE. Éclegme avec le miel, la — blanche et l'ellébore, VII, 75; la — blanche, trempée dans de l'huile de rose, en pessaire, VII, 353, 363; — éthiopique, remède contre la pierre chez une jeune fille, VII, 417, § 101; mode de production des —, VII,

§ 15, 517, 519, § 23; les — transmettent à l'arbre ce qu'elles tirent, et l'arbre aux —, VII, 527; — blanche dans du miel, en pessaire, VIII, 203, 395; la —, sorte de plante purgative, VIII, 263; la — noire, graine de lin, feuilles d'olivier et pavot, en boisson, VIII, 373.

RADIS, cas où il faut en manger, VIII, 297.

RADIUS (voy. OS SUPÉRIEUR). Ligament de l'articulation du coude s'attachant au cubitus et non au —, III, 545; dans la luxation du — en arrière, la tête de l'humérus se loge au devant du — III, 551, § 42; luxation du — au coude, III, 555, § 44; signes, *ib.*; il n'est pas facile de maintenir cette luxation réduite, *ib.*; luxation du —, IV, 135, § 20; luxation de l'un ou de l'autre os au poignet, IV, 359, § 17.

RAFRAICHISSANT. Diverses substances —, VI, 563; préparations — pour le causus, VII, 157, § 17.

RAIE bouclée, propriétés alimentaires, VI, 549; VIII, 169, 199; petites —, VII, 241; — sans épine; mode de l'accommoder, VIII, 251.

RAIFORT, propriétés alimentaires, VI, 559; — mangé à jeun, dans une affection de poitrine, VII, 183; — et persil, dans l'hydropisie, VII, 223; — défendu dans une affection de matrice, VII, 243, § 25; — pilé, contre la calvitie, VII, 371, § 189; graine de —, vinaigre et graisse d'oie, contre l'avortement, VIII, 457.

RAISIN sec (décoction de), dans les maladies aiguës, II, 363; jus de —, employé pour incorporer de la scorie de cuivre et préparer une poudre ophthalmique, II, 521, § 32; employé à incorporer du colcotar, dans les fortes douleurs des yeux, II, 523, § 34; — séché au soleil, V, 437, § 80; — sec, restaurant et pituiteux, VI, 267, § 55; —, propriétés, VI, 565; grain de — sec blanc qu'on met dans une cavité, laissée au palais par un abcès, VII, 49, § 32; — secs sans les pepins, racines de

- quintefeuille, eau, faites cuire : boisson pour le causus, VII, 159; — secs sans les pepins, pois chiches, orge, carthame, eau; broyer du persil, de la menthe, de la coriandre; ajouter une botte d'adiante; exposer au serein de la nuit et faire boire, VII, 161; pepins de —, fruits du cèdre, racine de pin, en fumigation, VII, 375; — sec, grenade douce, délayer dans du vin noir, ratisser du fromage de chèvre, saupoudrer avec de la farine grillée, et donner à boire, VIII, 101, § 42; — secs, bien pilés, pour la chute du rectum, VIII, 225, § 99; jus de — verts, spode, vinaigre; préparation en pastilles, VIII, 227; jus de — blanc, sécher au soleil, y mêler du vert de gris, VIII, 229.
- RAISON.** S'en rapporter plus à la — qu'aux yeux, VI, 475.
- RAISONNEMENT.** Un même — conduit à prendre des voies contraires, IV, 505, § 9; les maladies cachées ne peuvent être recherchées que par le —, VI, 21; la médecine dispose de raisonnements, VI, 27; la constitution naturelle est le point de départ du — en médecine, VI, 279; sorte de mémoire synthétique de ce qui a été perçu par la sensibilité, IX, 251, § 1; quand il doit être loué, *ib.*; danger, en médecine, du — probable, *ib.*; l'œuvre et non le — est utile, IX, 253, § 2.
- RAME** (travail de la), cause de fistule anale, VI, 449.
- RAMIER** (viande de), propriétés, VI, 549; bouilli et rôti, VIII, 237.
- RÂPEUX.** Toux râpeuse, V, 389, § 12, 391, § 16; bruit râpeux dans la gorge, V, 399, § 27.
- RAPPORT,** éruption. Rapports acides, signe favorable dans les lienteries, V, 93, § 21; conseils de provoquer ces — acides, *ib.*; différences des — comme signes, V, 103; les tempéraments sanguins et subtileux sont sujets aux — acides, V, 117, § 15.
- RAPPORTS** qui existent entre des choses diverses, III, 327; — de cause à effet, nié entre une plaie de tête et une tuméfaction érysipélateuse avec fièvre qui survient, V, 215, § 16; — établis entre le chaud et le froid d'une part, et les parties externes, internes et profondes d'autre part, VI, 125.
- RAPPROCHÉ.** Parties — qu'on veut écarter; le faire par la position seule, s'il y a inflammation; sinon, par un bandage, III, 307.
- RARÉFIÉ.** Après le chaud, le corps, raréfié, se refroidit davantage, VI, 127.
- RAT** (excréments de), et concombre sauvage, en pessaire, VIII, 187, 189; tête de lièvre et rats calcinés pour faire un dentifrice, VIII, 367, § 185.
- RATE,** n'est propre ni à la coction ni à l'émission des humeurs, I, 629; — volumineuse et dure chez ceux qui font usage d'eaux dormantes, II, 27; les pesanteurs de la — réclament au début dans les maladies aiguës non la purgation mais la saignée, II, 401; affection de la —, ne pas purger, II, 507, § 23; — gonflée et formant une tumeur arrondie, II, 685; tuméfaction de la — chez Hérophon, II, 689; douleur dans l'aîne du côté de la —, II, 691; tuméfaction de la —, avec douleur à la cuisse correspondante, dans une fièvre, III, 41; engorgement de la —, avec épistaxis de la narine gauche, dans une fièvre, III, 121; engorgements de la —, en automne, IV, 497, § 22; dans les affections de la —, dysenterie, puis hydropisie ou lienterie, IV, 575, § 43; dans les affections de la rate, dysenterie favorable, IV, 577, § 48; la coloration noire appartient aux maladies de la —, V, 83, § 10; gonflement de la —, épistaxis gauche, parotide gauche, V, 87, § 6; gonflement de la — et du testicule gauche, *ib.*, § 7; gonflement de la rate et de la veine du bras gauche, V, 95, § 22; gonflements pharyngiens à gauche et douleur de la —, *ib.*, § 23; épistaxis gauche et gonflement de la —,

ib.; dans les causus qui régèrent à Périnthe, la — ne se gonflait pas, V, 101, § 1; dans la même direction sont la tension douloureuse du côté, la tension de l'hypochondre, le gonflement de la — et l'épistaxis, V, 111, § 8; gonflements de la —, s'il ne survient ni transport sur les articulations ni hémorrhagie, *ib.*; cordons se rendant à la —, V, 125; — développée, et épistaxis gauche, V, 147, § 7; — grosses, dures, douloureuses, dans des fièvres erratiques, V, 153, § 13; après le coucher des pléiades, affections de la —, saignements jusqu'au 5^e jour, V, 161; dans une fièvre, chez un homme, — un peu grosse, dépôt sur l'œil gauche, V, 167, 171; — grosse, souffrance à l'oreille et à la poitrine du côté gauche, V, 179, § 35; — grosse, ulcérations aux lèvres du côté gauche, épistaxis gauche, V, 181, § 37; hématomèse, — malade, selles sanguinolentes, V, 231, § 38; les gonflements de la —, en reliquat, annoncent des récidives, V, 283, § 7; transport hors de la — sur le foie, V, 285, § 14; — se portant en bas, parties inférieures chaudes, parties supérieures froides, V, 289, § 20; le sang est-il séreux chez ceux chez qui la — se porte en bas, *ib.*; divers états de la —, V, 291, § 22; — grosse, fièvre ardente, dyspnée, V, 295, § 2; — tuméfiée en un causus, V, 381, § 10; maladie de la — et hydropisie, V, 393, § 20; souffrance de la — dans un empyème, V, 459, § 107; affection de la — et mauvais teint, V, 463, § 114; affection de la —, saignée, peu manger, promenades petit à petit, vin rouge léger, V, 465, § 119; distinguer le gonflement constitutionnel de la —, du gonflement morbide, V, 489, § 8; affections de la — engendrées par des eaux, V, 493, § 12; été bilieux, rate affectée, *ib.*, § 13; épistaxis de la narine droite dans une affection de la rate, mauvaise, V, 555, § 125; dans les affections de la —, dysenterie, non prolongée, avanta-

geuse, V, 687, § 457; dans les fièvres erratiques, urines ténues, annonce d'une affection de la —, V, 721, § 582; éruptions rouges chez les personnes qui ont une grosse —, VI, 131; dans l'affection de la —, une diarrhée violente est avantageuse, VI, 153; purgatif donné à un malade de la —, et amenant, par fortune, l'évacuation du pus formé dans cet organe, VI, 155; — engorgée, symptômes, ulcérations de mauvaise nature, haleine fétide, VI, 229, § 20; traitement: purger la tête et le reste du corps, exercices; ouvrir la veine splénitis, *ib.*; hydropisie qui survient et amène la mort, *ib.*, et 233, § 22; suppuration de la —, cautérisation, VI, 229, § 20; la — reste dure et grosse, et le mal vieillit avec le malade, *ib.*; cette maladie survient à la suite de fièvres mal traitées, *ib.*; des médicaments, les uns, dans cette maladie, dégorgeront la — par la vessie, les autres la dégorgeront aussi mais sans produire aucune évacuation sensible, *ib.*; veine que l'on ouvre pour les affections de la —, VI, 283; la — devient grosse par la fièvre, VI, 315, § 24; la — croît à mesure que le corps décroît, hydropisie, *ib.*; pronostic, traitement: purgatifs hydragogues; cautérisations superficielles autour de l'ombilic; faire chaque jour sortir le liquide, *ib.*; un individu à — malade nait d'un individu à — malade, VI, 365; veine venant de la — et se rendant au cerveau, VI, 367; caprier, employé en application, pour la douleur de la —, VI, 461; les affections de la — contre-indiquent le lait, VII, 55, 87; en cas de souffrance, intercepter les extrémités de la — à l'aide de huit moxas, VII, 215, 231, § 25; hydropisie venant de la —, VII, 231, § 26; 1^{re} maladie de la —: elle vient par la chaleur du soleil, qui meut la bile; douleur à la —, fièvre; la — est tantôt grosse, tantôt moindre; traitement: vomitif, purgatif; régime alimentaire: choses salées, choses acides,

choses astringentes, vin de Cos; le malade s'abstiendra de choses douces, huileuses et grasses; poissons qu'il mangera et qu'il ne mangera pas; prescrire les plantes qui diminuent la — chaque jour; exercices: scler du bois, lutter de l'épaule, faire dix grandes escharres sur la —, VII, 245, § 30; 2° maladie: gonflement de la —; accidents très-semblables à des accidents scorbutiques; même traitement que le précédent; lavement avec le nitre, VII, 247, § 31; 3° maladie: elle survient au printemps; le sang l'engendre; douleurs à la —; écorchures aux jambes, devenant de grandes ulcérations; la — est comme une pierre; même traitement que dans la 1^{re}, sauf le vomitif; lait de vache avec addition d'un tiers de saumure; saigner au bras gauche, VII, 249, § 32; 4° maladie: elle vient surtout dans le printemps; la — s'enfle et se désenfle rapidement; il y a souvent, en hiver, une intermission de plusieurs mois; traiter par les mêmes moyens; dix escharres sur la —, VII, 251, § 33; 5° maladie: elle vient surtout en automne, elle se produit quand on mange beaucoup de légumes verts ou qu'on boit beaucoup d'eau; la — est peu grosse, mais elle est dure, elle tombe le long des viscères et exerce une succion; même traitement, VII, 253, § 34; —, source de l'eau, VII, 545; l'eau est attirée par la —, VII, 553, § 37; gonflement de la —, *ib.*; la — participe à toute humeur, VII, 561, § 40; très-sujette à maladie, pourquoi, *ib.*; intervention de la — dans la production de l'hydropisie, VII, 601; femme enceinte dont la — est malade, VIII, 75, § 30; hydropisie causée par une affection de la —, VIII, 123, § 61; — au toucher, semblant comme du duvet, *ib.*; comment la — produit l'hydropisie, *ib.*; parties auxquelles la — répartit le liquide, *ib.*; contre-indications fournies par la —, VIII, 255, 259; —, description, VIII, 541; IX, 195; — formée

avec le chaud et le glutineux, VIII, 595, § 9; ses fibres, *ib.*; — grosse, avec des accidents qui paraissent scorbutiques, IX, 67, § 38; — grosse avec tuméfaction du dessous de l'œil, IX, 69, § 37.

RATIONNELS, signes, IV, 527, § 71.

RAVE, propriétés; elle cause de la dysurie, VI, 561; — longue, défendue dans certains écoulements, VIII, 251.

RAVE (fracture en —), III, 547; fracture en — de la clavicule, IV, 119.

RAYON de miel, macéré dans l'eau pour en faire une boisson, VII, 65, 85, 91; — de miel employé pour saupoudrer, VII, 99; — secs de miel, macérés dans l'eau, persil, filtrez, VII, 157; — de miel, beurre, résine et graisse d'ole, faites cuire dans de l'eau et injectez, VII, 419.

RÉALITÉ. Il n'est aucun art qu'on ne voie sortir d'une certaine réalité, VI, 5; les — produisent les noms, et ne sont pas produites par eux, *ib.*; — que possède la médecine par le pourquoi et par la prévision, VI, 11; celui qui s'appuie sur des — doit faire triompher son argumentation, VI, 35; quelles sont les — et les non — dont la connaissance constitue la mesure en médecine, VI, 339.

RÉCHAUFFER les parties qui sont très-refroidies, IV, 539, § 19; — les parties qui sont froides, contre-indication, VI, 119, 125.

RECHUTE annoncée par l'absence de coction dans les humeurs, II, 635; — d'un mauvais caractère, chez les convalescents de longues maladies qui ne profitent pas, V, 609, § 124; —, sans ressource pour l'hydropisie, V, 687, § 451.

RÉCIDIVANT. Fièvres —, V, 157, § 20.

RÉCIDIVE dans les fièvres qui cessent sans signes de solution, II, 181; signes qui l'annoncent dans le causus, II, 397; les fièvres tierces ne récidivent pas dans l'épidémie de Thasos, II, 621; — annoncée par l'absence de

fection dans les humeurs, II, 635; ordre des — dans les fièvres de la 3^e constitution, à Thasos, II, 661; — des luxations, conditions qui les favorisent ou qui les préviennent, IV, 101, 391; pronostic sur ces —, IV, 101, § 9; luxation sujette à de fréquentes —, IV, 365; reliquat après la crise, cause de —, IV, 473, § 12; — annoncée par les sueurs hors des jours favorables, IV, 517, § 36; fièvre ne quittant pas le malade un jour impair, —, IV, 525, § 61; reliquat, cause de —, V, 33, § 11, 111; V, 283, § 7; V, 303, § 21; récidives après l'équinoxe d'automne, V, 147, § 5, 149; fièvres sujettes aux —, V, 281; — des parotides, V, 307, § 1; — dans la toux épidémique de Périnthe, au bout de 40 jours et caractérisée soit par des angines, soit par des paralysies, soit par des nyctalopies, V, 333, 335; période que parcourent la — des fièvres et celle des parotides, V, 503; — probables, quand les fièvres quittent à des jours non critiques, V, 601, § 79; — des causus, V, 611, § 133; — des dépôts, V, 613, § 139; dans les fréquentes — de fièvres, phthisie coxalgique, *ib.*, § 140; signes des — des fièvres, V, 615, § 142; — des douleurs d'oreille, V, 625, § 185; urine troublée avec sueur, annonce de —, V, 717, § 571; urine hérissée, annonce de —, V, 721, § 581; — de la fièvre bilieuse quand il reste des impuretés, VII, 59; si les évacuations n'arrivent pas un jour critique, il y a —, VII, 666; danger des —, VII, 647; signes qui annoncent une —, IX, 289.

RECONNAITRE. Savoir et — n'est qu'habitude, VI, 113.

RECTUM. Sa portion non fixée est logée dans la concavité du sacrum, IV, 195; la partie inclinée du —, IV, 243; inflammation du — et strangurie, IV, 553, § 58; la bile ou le phlegme, s'y fixant, produisent les hémorrhoides, VI, 437; sa disposition pour les fistules, VI, 449, § 1; partie corrodée du —, *ib.*, § 3; inflammation, trai-

tement: choses chaudes: lavement évacuant; œufs cuits en application; bain, suppositoire, VI, 455; chute; traitement: réduction, bandage pour la maintenir, précautions en allant à la selle; lotions et poudres détersives; préparations astringentes, VI, 457, § 9; préparation astringente, en cas d'hémorrhagie, *ib.*; sternutatoire pour la chute du —, *ib.*; attacher les cuisses pendant trois jours, après avoir mis des chiffons, *ib.*; douleur sans inflammation; traitement: diverses applications locales, VI, 461; onction pour l'inflammation, *ib.*; suppuration du rein, et passage du pus dans le —, VII, 205; chute du —, recette, VIII, 225, § 99.

REDOUBLEMENTS, les surveiller dans le causus, II, 417, § 7; ne pas donner de tisane à l'approche des —, *ib.*; description d'un — dans le causus, *ib.*; nature des —, une des sources du diagnostic dans les maladies, II, 671; — aux jours pairs, crises aux jours pairs, — aux jours impairs, crises aux jours impairs, II, 679, § 12; période des jours pairs, *ib.*; période des jours impairs, *ib.*; — erratiques dans une fièvre, III, 111; suspendre les aliments pendant les —, IV, 465, § 11; ce qui indique les —, *ib.*, § 12; ne rien accorder ni prescrire dans les —, IV, 469, § 19; — tierces dans les fièvres continues, dangereux, IV, 519, § 43; examiner comment se comportent les — dans les périodes, V, 75, § 6; les maladies qui ont par elles-mêmes des —, V, 195, § 56; dans les — périodiques, ne pas accorder d'aliments, V, 485; signe annonçant un —, V, 523, § 50, 545, § 111; — à caractère spasmodique, avec catochus, annonce de parotides, V, 571, § 161; — à forme spasmodique avec catochus, gonflements parotidiens, V, 659, § 346; selles se terminant par des matières écumeuses, signes de —, V, 725, § 602; — vers la crise avec dérangement du ventre, selles de matières noires, V, 731, § 628.

REDRESSEMENT employé pour aider le traitement, dans les luxations, les entorses, les diastases, les fractures d'extrémités articulaires, les pieds bots, II, 329; — des parties, IV, 383, § 38; — de l'utérus, à l'aide des bâtonnets et des sondes, VIII, 281, 289 et 291; avec le doigt, VIII, 307.

RÉDUCTION des fractures. Discussion sur l'époque de la —, III, 525, § 31; — d'une fracture par le moyen de ferrements en forme de leviers, III, 529, § 31 bis; époque où il faut tenter ce moyen et époque où il faut l'ajourner, *ib.*; convulsions après la réduction, *ib.*; si on n'espère pas pouvoir réduire, ne pas fatiguer le malade et ne pas se fatiguer, *ib.*; — impossible d'une fracture avec issue des fragments, nécrose; résection des fragments, III, 533, § 33; traitement de ce cas, III, 537, § 34; il vaut mieux ne pas opérer la —, quand les fragments de l'humérus ou du fémur ont percé la peau, *ib.*, § 35; conditions qui permettent de tenter la —, *ib.*; cas où ne pas réduire c'est passer pour malhabile, et où réduire c'est diminuer les chances de salut, III, 539, § 36; — de la luxation de l'épaule avec la main, IV, 81, § 2; — en portant l'avant-bras en arrière sur le rachis et élevant le coude, *ib.*; — avec le talon, IV, 83, § 3; — par l'épaule, IV, 85, § 4; — avec le pilon, IV, 87, § 5; — par l'échelle, IV, 89, § 6; par l'ambe, *ib.*, § 7; différence dans la facilité de — des luxations, IV, 95, § 8; idée générale des procédés de — des luxations, IV, 137, § 25, 359, § 15; danger de la — des luxations avec issue des os à travers les téguments, IV, 269, § 63, 275, §§ 64 et 65, 277, § 66, 279, § 67; règles générales de traitement après la — des luxations, IV, 321, § 81; ne pas faire la — des os qui ont percé les téguments dans les luxations, IV, 377; moyens habituels de la —, IV, 383, § 38; réduire une luxation le plus tôt possible, IV, 387, § 40; cas et jours où il ne faut pas réduire, *ib.*; règles de —, *ib.*;

jours où il ne faut pas — une fracture avec issue des fragments à travers la peau, IV, 393, § 41. Voy. LUXATION.

RÉDUCTION, atténuation, du corps par l'exercice et la nourriture, V, 293, § 1; observer le signe de la — à la même heure du jour, *ib.*

RÉFLEXION. Part de la — dans les découvertes médicales, VI, 255, § 45.

REFLUX des humeurs, V, 477.

RÉFRIGÉRANTS, en cas d'épistaxis trop abondante, II, 515; pour exercer une action réfrigérante avec le vin à l'extérieur, on l'emploie à la température de l'eau la plus froide, VI, 129; — sur les parties voisines de l'ulcère, humectants sur l'ulcère même; VI, 323; — dans les fièvres continues, VIII, 657, § 34.

REFROIDI. Réchauffer les parties qui sont très-refroidies, IV, 539, § 19; — au dehors, brûlé en dedans, mauvais, V, 607, § 113.

REFROIDIR avec excès et subitement est dangereux, IV, 485, § 51; moyens de —, V, 89, § 12; la décroissance, étant facile et sans effort, refroidit le corps, VI, 65; les vents tombant sur les parties les plus sanguines les refroidissent, VI, 101; le sommeil est produit par le refroidissement du sang, VI, 111, § 14.

REFROIDISSEMENTS, une des sources du diagnostic dans les maladies, II, 671; — des extrémités dans les maladies aiguës, mauvais, IV, 579, § 1; dans une violente douleur de ventre, IV, 583, § 26; grand — aux jours critiques, fâcheux, V, 527, § 61; les grands —, à la suite de frissons, mauvais, *ib.*, § 65; après un grand —, sueur et chaleur, mauvais, *ib.*, § 66; — des parties postérieures, spasme, *ib.*, § 67; — avec endurcissement, mauvais, V, 531, § 77; — général sans crise, puis chaleur, V, 541, § 102; de grands — du col et du dos annoncent le spasme, V, 547, § 113; — général, non sans un sentiment de cha-

leur, V, 549, § 116; hémorragies violentes, mauvaises dans les — survenant les jours critiques, V, 559, § 134; grand —, mauvais dans les parotides, V, 567, § 153; anxiété avec —, mauvaise, V, 589, § 2; — et endurcissement, funeste, *ib.*, § 3; quand y a-t-il spasme? *ib.*, § 4; suppression d'urine, mauvaise, *ib.*, § 5; — général sans crise, et grande chaleur après, signe funeste, V, 623, § 176; les grands — sont funestes, *ib.*, § 177; — intenses, aux jours critiques, très-mauvais, V, 653, § 320; dans un grand —, saignée nuisible, V, 693, § 481; — avec sueur, mauvais, le ventre étant relâché, V, 733, § 638.

REGARD (hardiesse du), indice du délire, V, 275, § 15.

RÉGÉNÉRATION (la), des chairs active la séparation des os nécrosés, III, 535.

RÉGIME (le) de la santé ne convient pas à la maladie, I, 575, 579, 581; santé dérangée par un mauvais — alimentaire, rétablie par un bon, et non par le chaud, le froid, le sec ou l'humide, I, 599; — des malades; les anciens n'ont rien écrit d'important là-dessus, II, 227; problèmes qu'Hippocrate discute touchant le —, II, 239, § 3; la gradation en est le principe essentiel, *ib.*; importance du —, pour le traitement, pour la convalescence, pour la gymnastique, *ib.*; observer le — deux jours par de là la crise, pour se garder du jour pair et du jour impair, II, 245, § 4; influence du — sur la régularité des crises, *ib.*; — des malades à qui on donne la décoction d'orge non passée, II, 255, § 5; — des malades à qui on donne la décoction d'orge passée et les boissons, II, 265, § 6; plusieurs médecins péchent contre le principe de la gradation du —, II, 269, § 7; observer, pour établir le — des maladies, ce qui est utile dans la santé, II, 281, § 9; les changements soudains de — causent souffrance et faiblesse, *ib.*; habitude de ne pas déjeuner; incon-

venients qui surviennent si par aventure on déjeune, *ib.*; précautions à prendre pour es contre-balancer, *ib.*; habitude de manger deux fois par jour, inconvénients qui surviennent si par aventure on omet de déjeuner, *ib.*; précautions à prendre pour les contre-balancer, *ib.*; autres changements de —, II, 299, § 10; règles de —, quand on passe d'une abstinence prolongée à une nourriture abondante, et quand on passe du repos à une grande activité corporelle, II, 319, § 12; — du malade, la fièvre commençant alors que des matières alvines sont encore dans le corps, II, 417, § 7; la fièvre commençant alors que le corps est ouvert, *ib.*; — régime des péripneumoniques et des pleurétiques pendant la convalescence, II, 457, § 11; dans le — alimentaire, les changements sont particulièrement sensibles, II, 479, § 18; ce qu'il y a à observer dans le — alimentaire des maladies de longue durée, II, 503, § 22; —, une des sources du diagnostic dans les maladies, II, 671; observations sur lesquelles il faut régler le — des malades, *ib.*; — alimentaire en cas de fracture simple, III, 441; plus sévère dans la fracture du bras, III, 449; prévoir si le malade supportera la rigueur du —, ou s'il s'affaiblira, IV, 465, § 9; — tenu, à l'époque du summum de la maladie, *ib.*, § 10; un — humide convient aux fébricitants, surtout aux enfants, et à ceux qui sont habitués à un tel genre d'alimentation, IV, 467, § 16; — des malades, le diriger à leur avantage, IV, 631; — alimentaire, et changements, V, 345, § 7; connaître le —, V, 353, § 25; douleurs de poitrine ne cédant pas à la saignée et au —, empyème, V, 669, § 388; guérir par le —, VI, 11; maladies provenant du —, VI, 53, § 9; les maladies sporadiques sont attribuables au —, *ib.*; du — selon les saisons, VI, 73, § 1; selon la complexion et l'âge, VI, 75, § 2; pour diminuer l'embonpoint, VI, 77, § 2; pour les enfants en bas

age, VI, 81, § 6; — des gens livrés à la gymnastique, VI, 83, § 7; mauvais —, cause des fièvres sporadiques, VI, 99, §§ 6 et 7; définition du mauvais —, *ib.*; — qui rende aussi sec et aussi exsangue que possible, dans le traitement de l'empyème, VI, 165; — propre à dessécher le corps, VI, 253, 261, § 51; — des maladies où il convient de dessécher, VI, 253, § 43; ceux qui ont écrit sur le —, VI, 467; remarques sur les anciens travaux, *ib.*; ce qu'il faut pour qu'un traité sur le — soit bon, VI, 469, § 2; point qui n'a pas été encore découvert, *ib.*; l'auteur s'en attribue la découverte, *ib.*; comparaison du — avec l'art de construire les maisons, VI, 493, § 17; rapport du — avec les corps suivant les diverses proportions d'eau et de feu dont ils sont formés, VI, 507, § 32; rapport du — avec l'intelligence suivant les diverses proportions d'eau et de feu qui la constituent, VI, 513, § 35; dispositions que le — ne peut pas changer, VI, 523, § 36; le — ne peut pas être exposé avec rigueur, VI, 593; — qui convient au commun des hommes assujettis à un genre de vie laborieuse, VI, 595, § 68; — découvert par l'auteur et que doivent suivre ceux qui ont le moyen de mettre la santé avant tout, VI, 605, § 69; — mené aussi près qu'il est possible de la rigoureuse exactitude, *ib.*; — découvert par l'auteur autant qu'un homme peut découvrir avec l'aide des dieux, VI, 663; — par lequel on peut traiter une maladie sans médicament, VII, 209; il consiste en aliments que l'on diminue et augmente, et en marche que l'on augmente et diminue, pendant un temps limité, *ib.*; — propre à favoriser la conception, VIII, 165; exemple d'un — adjoint aux moyens employés pour redresser l'orifice utérin, VIII, 299; écarts de —, moyen de les reconnaître, exagérations à ce sujet, IX, 11, § 3, 15, § 4.

RÈGLE des bandages, IV, 149, § 33; agir selon la —, même quand les

choses ne succèdent pas selon la règle, IV, 485, § 52; manière de vivre sans — (hygiénique), V, 353, § 26; procéder plutôt conformément aux — qu'avec célérité, VI, 23.

RÈGLÉ. Fièvres non réglées; les étudier afin de reconnaître en quelles périodes elles se jugent, II, 681.

RÈGLES, menstruation. Les — se montrent chez les femmes malades de fièvres dans la 3^e constitution, à Thasos, II, 647; concurremment avec une épistaxis, *ib.*; chez quelques jeunes filles, elles apparaissent pour la première fois, II, 649; — qui paraissent pour la première fois chez une jeune fille, au début d'une fièvre, III, 123; — coulant abondamment, vers la crise d'une fièvre, III, 135; — apparaissant pour la première fois pendant la crise d'une fièvre, III, 137; le vomissement de sang cesse quand les — font éruption, IV, 543, § 32; épistaxis bonne, quand les — manquent, IV, 545, § 33; — de mauvaise couleur et irrégulières, besoin d'évacuer, *ib.*, § 36; lait chez une femme ni enceinte ni nouvelle accouchée; — supprimées, *ib.*, § 39; pour arrêter les —, appliquer sur les mamelles une grande ventouse, *ib.*, § 50; V, 137, § 16; — trop abondantes, maladies, IV, 553, § 57; — supprimées, maladie provenant de la matrice, *ib.*; — coulant dans la grossesse, fœtus malade, IV, 555, § 60; absence des — et nausée, signe de grossesse, *ib.*, § 61; remarques sur ce qu'il faut observer dans les —, V, 105, § 1; après les —, la matrice est béante à droite ou à gauche, V, 117, § 17, 345, § 6; les neuf mois de la grossesse doivent-ils être comptés des — ou de la conception, *ib.*; périodes des —, *ib.*; pesanteur avant les —, analogue aux souffrances de huit mois de la grossesse, *ib.*; le lait frère des —, *ib.*; — supprimées pendant deux ans, hémorrhoides, V, 165, § 24; trois cas de fièvre où, l'hypochondre étant tendu, l'apparition des —

fut la crise, V, 169; dureté dans le ventre, — absentes pendant sept ans, V, 181, § 38; suppression des — et douleur à la hanche avec perte de la voix, V, 255, § 91; — se prolongeant chez les femmes humides; gonflements quand elles ne marchent pas bien, V, 269, § 6; femmes prenant l'apparence virile, après la suppression des —, V, 357; — abondantes, survenant dans une affection fébrile de la poitrine et la faisant cesser, V, 453, § 98, 465, § 120; déviation des — sur les narines; le médecin ne le comprit pas, V, 469, § 123; les délires dus aux — sont fébrins, V, 553, § 123; symptômes singuliers annonçant la descente des —, V, 563, § 142; — annoncées par les secousses dans la tête, les bourdonnements et la chaleur au rachis, *ib.*, § 143; tension des lombes après des — abondantes, indice de suppuration, V, 653, § 318; après les —, douleurs intenses vers le haut et vers l'intestin grêle, somnolence vers la crise, adynamie; ces retours tuent promptement, V, 703, § 508; dans un spasme, — survenant sans fièvre, solution, V, 705, § 520; signes annonçant les —, V, 707, §§ 530, 537, et 709, § 544; — abondantes dissipant les brouillards devant la vue, V, 709, § 541; éruptions rouges survenant par la rétrocession des —; le froid y est bon, VI, 131; dans une hématomèse, il est bon que les — fassent éruption, VI, 153; plus sanguinolentes chez les jeunes femmes, plus muqueuses chez les femmes âgées, VI, 345, § 47; elles emportent le chaud hors du corps, VI, 513, § 34; sang ténu, plein de membranes, VII, 325; VIII, 115, § 57; — trop abondantes, à cause que la matrice est béante contre nature; la semence ne demeure pas; douleur au bas-ventre et aux lombes; le doigt trouve l'orifice béant; traitement: applications chaudes, fumigation à la matrice, purgatif, pessaires qui n'irritent pas, injections astringentes, aliments les plus secs, VII, 331; — qui sont

comme du sable, VII, 379, § 36; — trop abondantes; huile de lis et langue de la raie, VII, 405, § 74; examen du sang des —, pour savoir si la femme est bilieuse ou pituiteuse, VII, 421, § 106; pessaire amenant des — jaunes et sanguinolentes, VII, 431; les — durent au moins trois jours, VII, 439, § 13; pourquoi les — ne viennent pas chez les enfants, VII, 473, § 2; si les — ne marchent pas, les femmes deviennent malades, VII, 475, § 4; le sang des — sert à la nutrition du fœtus, VII, 493, §§ 14 et 15; les — rendent plus vite et plus gravement malade une femme qui n'a pas eu d'enfants qu'une femme qui en a eu, VIII, 11, § 1; — supprimées, se portant sur le poumon, se transformant en pus, formant une tumeur au-dessus de l'aîne, sortant par le vomissement, par le siège, VIII, 15, § 2; — moins abondantes qu'il ne faut; accidents qui en résultent, VIII, 25, § 4; — plus abondantes qu'il ne faut; accidents qui en résultent, VIII, 29; remarques générales sur les —, quantité moyenne, qualité du sang, VIII, 31; — bilieuses; deux cas: la femme est en bon état ou en mauvais état; signes, accidents, ulcérations, VIII, 35, § 8; — pituiteuses, signes; accidents qui en résultent, VIII, 39, § 9; moyen de reconnaître si les règles sont pituiteuses ou bilieuses, VIII, 43, § 11, 63, § 22, 83 et 134; conditions morbides diverses que peuvent présenter les —, VIII, 43, § 11; — ayant une mauvaise odeur et la femme ne concevant pas, remède, VIII, 53, § 15; — chez une femme grosse, signe de mort ou de maladie du fœtus, VIII, 73, § 28; — pituiteuses, traitement, VIII, 115, § 57; maladies provenant des —, VIII, 127; pourquoi les — manquent chez une femme qui allaite, VIII, 155; rétention de quelque portion des —, cause de stérilité, VIII, 409, § 213; ne venant pas comme en santé, cause de stérilité, *ib.*; — bilieuses et pituiteuses, *ib.* et 437,

§ 236; suppression des —, cause de stérilité, VIII, 413; trop peu abondantes, cause de stérilité, *ib.*; — mauvaises ou venant mal, indice que le corps entier est souffrant, VIII, 419, § 217; — chez une femme grosse; recette, VIII, 459, § 245; le col utérin se rétracte à l'approche des —, VIII, 489, § 22; pessaires pour obtenir des — abondantes, VIII, 501, § 33; — ne s'établissant pas chez une jeune fille, VIII, 505, § 34; — trop abondantes; breuvage, VIII, 509, § 40.

RÉGLISSE, miel, huile de rose ou parfum égyptien, en pessaire pour les lochies, VIII, 177.

REGORGEMENT du liquide que contiennent les veines, III, 457.

RÉGULATEURS (jours), V, 671, § 390.

RÉGULARITÉ d'un bandage, III, 291.

REGURGITATIONS de matières alimentaires, avec gonflement des hypochondres; prolonger le sommeil, VI, 85.

REIN. Lésion des — chez ceux qui ont une gibbosité au-dessous du diaphragme, IV, 181; ulcération des — indiquée par un pissement de sang ou de pus, IV, 531, § 75; urine épaisse avec des filaments de chair, cela vient des —, *ib.*, § 76; uriner du sang indique la rupture d'une petite veine dans les —, *ib.*, § 78; suppuration des —, strangurie, IV, 555, § 58; affections des — difficiles à guérir chez les vieillards, IV, 565, § 6; dans les affections des —, hémorrhoides favorables, IV, 567, § 11; bulles à la surface de l'urine, indice d'une affection des —, IV, 587, § 34; recouverte d'une matière grasse, indice d'une affection aiguë des —, *ib.*, § 35; signes qui annoncent la suppuration des —, *ib.*, § 36; le — tient à une artère, V, 125; douleur qui, dans une fièvre hémitrécie, se porte aux jambes sans signe et finit par se fixer au rein, V, 411; douleur soudaine des — avec suppression d'urine, annonce de l'émission de

gravières, V, 719, § 578; dans les maladies des —, la médecine, ne pouvant voir des yeux, s'est créé des ressources auxiliaires, VI, 23, § 12; urine épaisse contenant de petits filaments de chair, cela provient des —, VI, 67; quatre maladies des —, VII, 203, § 14; 1^{re} maladie, douleur aiguë au —, au testicule; sable expulsé; erreur des médecins qui croient que la vessie est graveleuse; cette maladie provient du phlegme; traitement: étuver tout le corps, purger modérément, lâcher le ventre avec l'eau de pois chiches, alimentation comme dans la strangurie, applications chaudes sur le lieu douloureux, incision du —, *ib.*; 2^e maladie; elle vient de fatigues et de la déchirure des veines, hématurie, repos, suppuration du —; s'il y a gonflement, incision; si les bords de l'incision se recollent, passage du pus dans le rectum; si le pus va rejoindre l'autre —, danger de mort, phthisie rénale, *ib.*, § 15; 3^e maladie; elle vient de la bile noire, l'urine est comme du jus de bœuf rôti, ulcération du —; traitement: purger, donner à boire ce qui se donne dans la strangurie, laver avec beaucoup d'eau chaude, applications chaudes, régime relâchant, petit-lait pour relâcher le ventre, régime lacté pendant 45 jours, VII, 205, § 16; 4^e maladie; elle vient de la bile et du phlegme, ou d'excès de colic; urine brûlante et épaisse, sédiments qu'elle donne, suppuration du rein, incision; traitement: évacuer, onctions, ou bien traiter le malade sans médicaments, par le régime, c'est-à-dire par une combinaison, pendant un temps donné, d'aliments et de marches, VII, 207, § 17; le sperme passe de la moelle épinière le long des —, car là est la voie par les veines, VII, 471; description des —, VIII, 539; IX, 171, § 4; les — ont des glandes; le liquide affluent s'écoule vers la vessie, en bas, VIII, 561, § 6; les — reçoivent une branche de la veine cave, VIII, 591; —

- formés par peu de chaud et de glutineux et beaucoup de froid, VIII, 597; —, IX, 169.
- RELÂCHÉS** (malades), ne pas leur administrer un bain, II, 371.
- RELÂCHEMENT** produit par les affusions très-abondantes, III, 319, § 13; par les frictions, III, 323, § 17; le — des parties, dans les fractures, préserve davantage des convulsions et des tétanos, III, 531; le froid et le chaud y conviennent, VI, 133.
- RELIQUAT** d'une contusion qu'on ne dissipe pas, IV, 223; — après la crise, cause de récidive, IV, 473, § 12; V, 83, § 11, 173, § 28, 303, § 21; cas où il y a —, V, 113, § 8; —, après une épistaxis, faisant attendre un dépôt, V, 281; — après fièvres avec lassitude et avec toux sèches, et dépôt sur les articulations, V, 341, § 7; saisons laissant des —, V, 495; — non mûri, non atténué, VI, 193; — se portant aux endroits qui cèdent, VI, 297; — dans la pleurésie, qui devient du pus, VII, 151.
- REMÈDE.** Prescription des — composés dans chacune des maladies aiguës, II, 365; c'est parfois un bon — que de ne rien mettre, IV, 173; si l'homme était simple, il faudrait que les — fussent simples aussi, IV, 35; les —, titre d'un ouvrage cité, VI, 211, 239, 241; le — est tout ce qui modifie, VI, 341; remarques sur l'emploi des — forts et des — faibles, *ib.*; les — n'attendent pas la fortune pour rendre la santé, VI, 343; les — écrits, IX, 219, § 13.
- RÉMITTENTES** (fièvres), II, 671, § 11; les maladies les plus funestes sont dans la fièvre continue ou —, *ib.*; la fièvre continue (rémittente) nocturne est de longue durée, II, 675; la fièvre continue (rémittente) diurne, de plus longue durée encore, *ib.*; cas de fièvre —, V, 441, 449; fièvre — quotidienne, V, 465, § 120; les frissons du genre des — tierces, ont de la malignité, V, 593, § 26; — tierces avec anxiété, malignes, V, 595, § 34; — tierces erratiques, difficiles, *ib.*, § 38.
- REMPLEIR** avec excès et subitement est dangereux, IV, 485, § 51.
- RÉNALES**, affections, douleur pesante, vomissement, engourdissement de la cuisse correspondante, traitement, V, 269, § 5; affections —, non empirées par la toux épidémique de Périnthe, V, 343, § 10; incurabilité des affections —, passé cinquante ans, V, 347, § 4; lavement d'eau de concombres dans des souffrances —, V, 427, § 62; affection — et dysenterie, traitement, V, 463, —, § 115; menace de douleurs — chez ceux qui ont froid et pesanteur aux lombes, V, 693, § 477.
- RENARD** (viande de), propriétés, VI, 547, § 46.
- RENSEIGNEMENTS** fournis par les malades, dictés plus par les opinions que par une connaissance positive, VI, 21.
- RÉPARATIONS** (les) du corps par le régime, qui sont à l'extrême limite, ont du danger, IV, 461, 463.
- RÉPARER.** Quelles parties, coupées, ne se réparent pas, IV, 659, § 19, 585, § 28.
- REPAS** du matin, — du soir; ceux qui n'en font qu'un par jour ne peuvent sans inconvénient en faire deux; ceux qui en font deux ne peuvent sans inconvénient n'en faire qu'un seul, I, 591, § 10 (voy. DEJEUNER et DÎNER); exposé des accidents respectifs dans l'un et l'autre cas, *ib.*; raisons pour lesquelles ces accidents surviennent, I, 595; habitude de ne faire que le — du soir; inconvénients qui surviennent quand par aventure on en fait un le matin, II, 281, § 9; précautions à prendre pour les contre-balancer, *ib.*; habitude de faire deux —; inconvénients qui surviennent quand par aventure on ne fait pas celui du matin, *ib.*; ne faire qu'un —, quand on veut maigrir, VI, 77, § 4; on ne fait faire qu'un — par jour dans le régime où il s'agit de dessécher, VI, 253; ne faire qu'un seul —, en faire deux, VI, 575.

- RÉPERCUSSION** (danger de la), V, 77.
- RÉPLÉTION**, cause des maux aussi graves que la vacuité, I, 589; une intempesive — ne cause pas moins de souffrances qu'une abstinence intempesive, I, 591; les maladies qui proviennent de vacuité sont guéries par —, IV, 477, § 22; — distendant les veines, cause des tumeurs et des fièvres, VI, 85.
- RÉPLIEMENT** de l'orifice de la matrice, signes, traitement: fumigation avec l'urine, se laver avec la décoction de lentilles; fumigation avec l'huile d'Égypte à la matrice; si l'odeur vient aux narines, espoir de guérison; pessaire aromatique, pessaires mondificatifs, injection avec eau et vinaigre, VII, 321, § 7.
- RÉPLIQUE**. Notions qu'il faut posséder quand on discourt de médecine, pour prendre en défaut l'interlocuteur dans la réplique, VI, 143.
- RÉPONSE** brusque d'un homme modéré, danger, V, 523, § 44; — brusque, mauvaise, V, 597, § 51.
- REPOS**. Passage soudain du — à un excès d'exercice, plus nuisible que le passage de l'exercice à un excès de —, II, 319, § 12: diminuer les aliments, quand on passe subitement d'une grande activité corporelle au — et à l'indolence, II, 327; attitude du bras dans le —, III, 421; rendre le corps humide par le —, IV, 507, § 13; il arrête l'action de l'ellébore, *ib.*, § 15; le —, chose rafraîchissante, V, 311, § 13; exercice ou — dans une maladie, VI, 9; maladies dues au —, guéries par l'exercice, VI, 53; la fatigue du —, guérie par l'exercice, VI, 93; pourquoi un homme qui garde le — maigrit, VII, 569.
- RÉPRIMANTE** (action), exercée par le sel fondu dans le vinaigre, VI, 129.
- RÉPHIMER** au début, V, 431, § 66.
- RÉSECTION** des fragments qui, dans une fracture, ont percé les téguments, III, 535; IV, 393; indications et contre-indications, III, 535.
- RÉSINE**. Cérat à la —, IV, 265; médicaments qu'on renferme dans de la résine, IV, 273; — entrant dans des préparations émollientes pour les plaies, VI, 425; — de cèdre, *ib.*; règle pour introduire la — dans les préparations médicamenteuses *ib.*; — entrant dans une préparation émolliente, VI, 455; dans une onction pour l'inflammation du rectum, VI, 461; — et beurre, dans du miel, pour l'empyème, VII, 69; injection de miel et de —, en cas de chute de la matrice, VII, 319; — et graisse d'oie en injection, VII, 367, 369; — sèche, sur la cendre chaude, en fumigation, VII, 373; — dissoute dans l'huile, à boire dans l'hystérie, VII, 409, § 87; en fumigation, VIII, 81; en pessaire, VIII, 157; conyza odorante, miel et —, pilés, dans du vin, VIII, 187; — et graisse d'oie, en injection, VIII, 215, 217; mouillée avec du vin, en fumigation, VIII, 379, 387; dissoute dans l'huile, en breuvage, VIII, 389; pepins de raisin, — de cèdre et — de pin, en fumigation, VIII, 391; — sur un plat, avec castoréum, VIII, 401; — concassée dans du miel et vin blanc, potion après l'embryotomie, VIII, 515, § 1.
- RÉSINEUX**. Brûler avec un bois — certaines substances médicamenteuses, VI, 423.
- RÉSISTANCE** aux accidents, III, 539; — du malade en rapport avec le régime, IV, 465, §§ 9 et 10.
- RÉSOLUTION** du corps, II, 475, § 16; — produite par les vents du midi, IV, 489, § 5; — des forces produites par la rupture interne d'un abcès, IV, 581, § 8; — des forces, après un frisson, fâcheuse, V, 591, § 22, 593, § 29; selles copieuses amenant la — des forces, V, 723, § 597; — des forces dissipant une douleur, il survient d'abondantes selles liquides, V, 729, § 619; la — des articulations précède la fièvre, VI, 103.
- RÉSONNER**. Les corps durs résonnent le mieux, VIII, 603, § 15.
- RÉSORPTION** d'un épanchement

- produit par une contusion, IV, 223.
- RESPIRATION.** Dans les maladies aiguës, — fréquente, profonde, sortant froide, II, 123, § 5; la bonne —, très-importante dans les maladies aiguës, *ib.*; — fréquente, dans les affections de poitrine, II, 259; rend les crachats visqueux, qui alors l'accroissent encore davantage, II, 263; — entrecoupée, sans expectoration, dans les maladies aiguës, réclame au début, non la purgation mais la saignée, II, 401; —, une des sources du diagnostic dans les maladies, II, 671; — grande et rare chez un malade, II, 685, 689; — rare, grande et aussitôt entrecoupée comme par une inspiration, II, 711; — grande et rare, dans tout le cours d'une fièvre, III, 147; — par intervalles grande et rare, *ib.*; — entrecoupée, fâcheuse dans les fièvres, IV, 527, § 68; — stertoreuse, dans une douleur subite de tête, IV, 565, § 5; — singultueuse, mauvaise dans les maladies aiguës, IV, 577, § 54; variétés de la —, V, 109, § 7; différences de la —, V, 279, § 3; ceux qui avaient la — gênée, V, 339; — obscure chez les phthisiques, mauvaise, V, 343, § 8; — décrite dans un cas de fièvre sudorale, V, 365, 367; comme les plongeurs sortant de l'eau, V, 401, § 28; — élevée, se faisant par les narines, V, 409, § 41; — double, V, 449; — trouble, V, 481; diminution de la —, V, 483; — pleine de vapeur, V, 521, § 39, 535, § 92, 597, § 49, 623, § 182; — comme d'un homme qui aspire, V, 533, § 87; — élevée comme de gens qui étouffent, V, 637, § 247; variétés de la —, et signes fournis, V, 639, § 255; mode de — chez ceux qui ont la vertèbre enfoncée, V, 641, § 261; cas où une — grande annonce des parotides, V, 647, § 284; — pressée pendant la parole, V, 657, § 333; — toussante, V, 729, § 622; rapidité ou lenteur de la — servant à reconnaître les maladies cachées, VI, 25; obligée de révéler ce dont elle est révélatrice, *ib.*;
- l'atténuation du corps diminue la force et la fréquence de la —, VI, 53, § 9; la — ne s'interrompt jamais, VI, 97, § 4; ne se fait que par les parties supérieures du poulmon, dans l'empyème, VI, 161; — qu'a au dehors une plaie pénétrante de poitrine, VI, 181; — qu'a le fœtus dans l'utérus par la mère, VII, 493, § 75; effets qu'elle y produit, VII, 499; la — dans la fièvre rafraîchit ce qui est dans le ventre, VII, 575; procurer au corps dans les fièvres une égale — et exhalation, VIII, 658, § 37; signes qu'elle fournit, VIII, 665; — entrecoupée comme celle des enfants qui pleurent, mauvais signe, VIII, 672; écouter la —, IX, 11, § 3.
- RESSEMBLANCE** des traits, produite par l'uniformité des saisons et de la contrée, II, 71; les — avec l'état de santé, les examiner, III, 273; les — des maladies causent des méprises, V, 353, § 26; — de ce qui sert et de ce qui nuit, V, 483, §§ 4 et 5; — entre l'enfant et les parents, explication, VII, 481.
- RESSENTIMENT** de douleur dans un endroit lésé, IV, 219, 223.
- RESSERRANTS**, remèdes, VI, 11; cas où les — exercent la même action que les évacuants, et les évacuants que les —, VI, 333; substances non purgatives, mais —, VI, 341.
- RESSERRÉS**, malades, ne pas leur administrer de bains, II, 371.
- RESSERREMENT**, Comment le — produit la purgation, VI, 333.
- RESSERRER** par les frictions, III, 323, § 17; —, V, 277.
- RESSOURCES** auxiliaires que s'est créées la médecine pour reconnaître les maladies cachées, VI, 25.
- RESTAURATION** (signe de la), après l'affaissement dans les exercices, V, 293, § 1; état de la peau dans la —, V, 301, § 16; — des forces, comment on l'obtient plus ou moins vite, IX, 119, § 50.
- RESTAURER.** Quand il faut — avec lenteur ou avec rapidité, IV, 471,

- § 7; il est plus facile de — avec des boissons qu'avec des aliments, IV, 473, § 11; ce qu'il faut donner pour —, VI, 255, § 44, 261, § 52.
- RETARDEMENTS**, V, 331, § 14.
- RÉTENTION** d'urine dans la luxation de la cuisse en avant, IV, 257, 369; — dans la déviation du rachis en avant, IV, 379, § 36; — d'urine, intercurrente, V, 621, § 166.
- RETOUCHER**, matières faciles à —, telles que le bois, le cuir, VI, 23.
- RÉTRACTION** du pied, après la luxation avec issue des os à travers les téguments, IV, 377; — des parties génitales, symptôme funeste, V, 689, § 464, 695, § 484.
- RETRANCHEMENT**. Incliner plutôt vers le — de la nourriture que vers l'augmentation, dans les maladies aiguës, II, 305; la médecine est supplément et —, VI, 93.
- RETRANCHER** ou ajouter, bases du traitement, VI, 55; — d'un côté, ajouter de l'autre, VI, 469, § 2.
- RETROCESSION** (cas de), V, 181, § 39; — d'une tumeur, et formation d'un bouton gangréneux, V, 463, § 114; — des rougeurs au cou et à la poitrine, dans l'angine, funeste à moins de quelque dépôt, V, 661, § 359; — des dépôts dans la péripleurésie, très-funeste, V, 671, § 390.
- RÉUNIR**. Quelles parties, coupées, ne se réunissent pas, IV, 569, § 19; l'intestin grêle, coupé, ne se réunit pas, *ib.*, § 24, 585, § 28.
- RÊVES** avec suffocation, gémissements, fuite hors du lit, non moins merveilleux que la maladie dite sacrée, VI, 355; ce qui cause les — effrayants, VI, 391.
- RÊVEILS** (les), troublés et colériques annoncent le spasme, V, 517, § 112; — troublés, mauvais, V, 601, § 82.
- RÉVOLUTION** éternelle des choses, VI, 477, § 5.
- REVOMIR**. Ce que c'est que — en parlant des veines, VII, 11, § 4, 31, § 17; un sang noir et trouble s'écoulant par la saignée indique que les veines revomissent, VII, 11, § 4; préparation pour —, VII, 239.
- RÉVULSION**, V, 277, § 1; faire — si le mouvement des humeurs ne s'opère pas du côté qu'il faut, V, 285, § 14; — sur la gorge, quand les yeux fluent. *ib.*, § 16; —, V, 477; —, si les évacuations ne suffisent pas, V, 487; signes qui indiquent le résultat de la —, *ib.*; — vers le haut par le vomissement, VI, 239; le ventre vide exerce une —, VI, 589; la tête, agissant par — sur la pléthore, constipe le ventre, VI, 613; — vers l'intérieur par les vomissements, VI, 647; — par le vomissement, pour la réduction de la matrice, VIII, 325.
- RHAMNUS**, en injection dans la matrice, VII, 345, § 29; écorce de —, noix de galle, son de blé, huile, en fumigation, VII, 377; —, en infusion dans l'utérus, VIII, 197; feuilles de ronce, de — et d'olivier, en cataplasme, VIII, 375.
- RHODES**, pays de Damagète, IX, 337.
- RHOMBE** et demi —, espèces de bandages, III, 293.
- RHUMATIQUE**. Théorie des affections —, VII, 591, § 52.
- RHUMATISME** articulaire. Voy. Arthrite; — articulaire aigu, VII, 267, § 41.
- RHUME**. Une manie peut se déposer en un — avec toux, V, 691, § 474; —, flux se portant de la tête sur la poitrine, VI, 105, § 10.
- RICIN** (racine de), pour débarrasser la matrice, VII, 359; racine de —, en boisson, VIII, 387.
- RIDE**. Moyen pour effacer les —, VIII, 369, § 188.
- RIGIDITÉ** des membres, V, 223, § 23; — des articulations, mauvais signe, V, 275, § 15; — du corps, contribuant aux effets du froid, V, 295, § 6.
- RIPHÉES** (monts), situés au-dessus de la Scythie, II, 71.
- RIRE** attribué à une blessure du diaphragme, V, 255, § 95, 467, § 121.

- RITES** que les charlatans prétendent conférer le pouvoir magique, VI, 361.
- ROIDEUR** qui survient facilement au coude à la suite des lésions, III, 559; — des membres et des mâchoires guérie par une chute sur la tête, V, 223, § 23.
- ROMARIN**, laurier, myrte, castoreum, cassia, myrrhe, nitre, poivre et onguent égyptien; piler et employer en onction dans la fièvre quarte, VIII, 654.
- RONCE** (feuilles de), astringentes, on les imbibe de vin blanc, VI, 129; feuilles cuites, en cataplasme, dans les plaies, VI, 249; feuilles de —, et de myrte, et farine d'orge, en cataplasme, VII, 417, § 102; feuilles de —, injection astringente, VIII, 193; feuilles de —, d'olivier, de lierre et de grenadier dans du vin, appliquées aux parties génitales, VIII, 217, 219; fruits des — en cataplasme sur la mamelle, VIII, 367, § 186.
- RONGEANT**. L'eau de mer borne les affections —, VI, 127, § 3.
- ROQUETTE**, propriétés alimentaires, VI, 559.
- ROSE**. Huile de — en pessaire contre une affection strangurique, V, 429; eau de —, VII, 321; parfum de —, VII, 323; fumigation utérine où entrent le nétopon et le parfum de —, VII, 337; on y trempe un pessaire trop irritant, VII, 349; feuilles rouges et suaves de —, jonc, cneoron, safran, styrax, en fumigation sur la bouse de vache, VII, 373; huile de — en pessaire pour la purgation lochiale, VIII, 91, 177, 179, 181; — feuilles de — dans les ulcérations de la matrice, VIII, 111, 399; — en pessaire mondificatif pour provoquer les règles, VIII, 157, 205, 207, 209, 501, § 33; — en pessaire pour concevoir, VIII, 169, 215, 337, 439; — en pessaire accélérant l'accouchement, VIII, 173; — en infusion pour expulser l'enfant mort, VIII, 187; — en injection pour la matrice, VIII, 191, 405; — en onction pour concevoir, VIII, 215; — en lavement pour le tes-
- nesme, VIII, 233; — en onction à la hanche chez une accouchée, VIII, 309; — en fumigation contre les douleurs utérines, VIII, 353; — en onction cosmétique, VIII, 369; — en fumigation contre les écoulements rouges, VIII, 379; — bouillies, en pessaire, VIII, 381; — en pessaire pour les écoulements rouges, VIII, 381; — en fumigation pour la matrice remplie de vent, VIII, 387; parfum de — en pessaire, VIII, 399; — de première qualité en fumigation pour la matrice, VIII, 399; arroser la tête avec de l'huile de — pour l'utérus, VIII, 401; — en pessaire pour l'orifice utérin, VIII, 451, §§ 235 et 236; — en lotion pour concevoir, VIII, 455; — en pessaire pour une nouvelle accouchée, VIII, 507, § 36; — en pessaire pour la matrice douloureuse, VIII, 507, § 39.
- ROSEAU**. Médicament que l'on conserve dans un —, VIII, 225, § 102.
- ROSIER**. Fleur de —, VIII, 109; eau de feuilles de —, en fomentation, VIII, 345; eau de — pour un bain, VIII, 347.
- ROTATION** de la roue du potier comparée à la — de l'univers et à celle qui se passe dans l'homme, VI, 495, § 22.
- ROTULE**. Y mettre des pièces d'appareil unies et larges, III, 303; —, IV, 341; elle empêche l'humidité provenant de la chair de s'introduire dans l'articulation venant à s'étendre, VI, 289.
- ROUGE**. Ceux dont la couleur était un peu —, attaqués de préférence de la phthisie épidémique, III, 99; malades très —, dans des fièvres, V, 169, 171, §§ 25 et 26, 179, § 35; deux fébricitants, à face —, V, 189, § 45; fièvres très —, V, 275; rougeur du visage faisant attendre un dépôt sur les membres, V, 281; couleur très — dans une fièvre, V, 295, § 2.
- ROUGEUR** disparaissant sous le doigt et reparaisant aussitôt, III, 507; — aux mains et aux pieds, funestes, les malades étant refroidis, V, 599, § 63; — parotidiennes, V,

- 627**, § 196; ce que signifient les — aux mains, V, 631, § 212; — des yeux, ce qu'elle annonce, V, 633, § 215; — rougeurs aux narines et langue tremblante, V, 635, § 226; — au cou et à la poitrine, dans l'angine, V, 661, § 359; — dans le dos chez les pleurétiques, V, 663, § 374; — à la poitrine dans les péripneumonies sèches, funestes, V, 677, § 410; — comme si on avait été fouetté, dans la lenterie, V, 687, § 458; — au ventre et aux aînes, comme si des coups de fouet avaient été reçus, V, 693, § 479; rougeurs au visage, servant de solution dans une menace de trismus, V, 725, § 601.
- RUBRIQUE** et anis, employés pour savoir si une femme est grosse, VIII, 417; —, crottin d'âne, os de sèche, broyés, en pessaire, pour une perte, VIII, 509, § 42.
- RUCTUEUSE**, maladie, douleur algûe, jactitation, éructations, soulagement; puis passage de la douleur dans le bas-ventre et météorisme; traitement: laver avec beaucoup d'eau chaude, applications chaudes, lavement, mercuriale, vin doux coupé d'eau, eau de marc de raisin doux, purgatif, aliments émollients et relâchants, VII, 105, § 69.
- RUE** (la), légume vert desséchant, VI, 253; feuilles en cataplasme, VI, 411; propriétés; bonne à prendre d'avance contre les substances vénéneuses, VI, 559; —, sauge, sarriette, origan, employés pour saupoudrer du vin pur, VII, 69; permise, dans une affection des voies respiratoires, VII, 79; sauge, —, sarriette, origan, hypericum, farine d'orge dans du vin doux, VII, 99; —, grand arum, daucus, ortie, moutarde blanche, silphion, dans de l'oxyglyky chaud, VII, 143; la — diminue la rate tuméfiée, VII, 247; —, origan, thym, choses âcres, VII, 331; en breuvage, VII, 359; chou et —, en pessaire, VII, 427; farine cuite avec de la —, VIII, 85; bonne pour les lochies, VIII, 105; tenir de la — dans le nez et dans les oreilles (femme qui veut concevoir), VIII, 165; l'eau de —, VIII, 385; — dans du vin blanc, pour les douleurs de ventre après l'accouchement, VIII, 449.
- RUGINE**. Emploi de la — pour reconnaître les fractures non apparentes du crâne et les contusions non apparentes, III, 239; omission de l'emploi de la — dans une plaie de tête; danger, III, 253.
- RUGINER** une hédra, pour la distinguer d'une fracture ou d'une contusion du crâne non apparente, III, 239; — l'os qu'on a imbibé d'une substance noire, pour y distinguer une fracture ou une contusion, III, 243; dès qu'on reconnaît quelqu'un des mauvais signes dans une plaie de tête, ruginer, III, 255; — le crâne, pour discerner une fracture, VI, 151; — l'os du crâne jusqu'au diploë, VII, 39, § 23.
- RUPTURES** musculaires, bandage qui y convient, III, 327, § 22; on le dispose pour expulser le sang hors de la partie lésée, *ib.*; employer les affusions, *ib.*; soulagées par les affusions d'eau froide, IV, 543, § 25; cas de — dans la poitrine, V, 147, 3; cas où une douleur de côté ressemblait à une —, V, 399; toux à la suite de —, 437, § 81; pleurésies avec —, plus difficiles que les pleurésies sans —, V, 665, § 376; —, toutes pénibles; celles de la poitrine, les plus pénibles de toutes, V, 679, § 418; l'air cause les —, VI, 109, § 11; — soulagées également par le chaud et le froid, VI, 133; — des veines dans le poumon, guérison ou formation d'empyème, VI, 163; — incomplète des veinules du poumon, VI, 165; — en avant ou en arrière et amenant un empyème, VI, 167; définition de la —, VI, 177, § 20; erreurs des malades sur le déplacement des —, *ib.*; les — ne peuvent se déplacer, mais le liquide morbide qui en sort va causer ailleurs des douleurs, *ib.*; une — est très-semblable à une plaie, *ib.*, douleur de la — se portant

sur l'épaule, d'où engourdissement du bras, *ib.*; si la douleur se rend à l'épaule et au dos, elle se calme d'ordinaire sur-le-champ, *ib.*; causes des —, *ib.*; jeunes gens exposés, dans les violents efforts, aux —, VI, 185; des —, les unes deviennent apparentes, tout d'abord, les autres ne se révèlent que plus tard, *ib.*; empyème survenant à la suite de —, VI, 307; moyen de distinguer si la fièvre vient d'une —, VI, 331; les succussions produisent des —, VI, 581; expectoration sanguinolente, quand le patient se trouve avoir une —, VII, 65, § 45; ce qu'on appelle — du

poumon, VII, 83; — de la poitrine ou du dos, douleur, expectoration sanguinolente; cautériser en avant et en arrière, donner de l'embonpoint, VII, 97, § 62; dans la pleurésie, l'expectoration est sanglante, quand il y a des —, VII, 143; cause des — dans le poumon, VII, 167; malades restant avec une — du poumon, jusqu'à ce qu'ils succombent, VII, 173, § 2; — dans la poitrine et le dos; elles arrivent surtout dans un effort; frisson, fièvre, douleur aiguë; traitement: donner de l'embonpoint avec le lait, cautériser la poitrine et le dos; danger de la récidive, VII, 187.

S

SABLE. Urine déposant du —, vessie calculeuse, IV, 531, § 79; dépôt de — dans l'urine; origine, VI, 65, § 14; pour quoi du — est rendu quelquefois par ceux qui ont la vessie calculeuse, VII, 603, 605.

SACHET où l'on met une préparation, VI, 461; — qu'on met sur le ventre des femmes, VIII, 187, 221.

SACRÉ. Voie —, à Abdère, III, 123; les choses — ne se révèlent qu'aux hommes —, IV, 643; maladie — (épilepsie), causée par l'air, VI, 111, § 14; la maladie — n'a rien de plus — ni de plus divin que les autres, VI, 353, 387; caractère singulier de cette affection, VI, 355; traitée par les purifications et les incantations, *ib.*; ceux qui les premiers ont sanctifié cette maladie, *ib.*; traitement prescrit par les imposteurs, VI, 357; aliments qu'ils défendent, *ib.*; observations qu'ils prescrivent, *ib.*; apologies qu'ils se réservent en cas d'insuccès, *ib.*; diverses divinités auxquelles les imposteurs attribuent les diverses formes de la maladie —, VI, 361, 363; puri-

fications employées par les charlatans, VI, 363; ils cachent les objets purifiants dans la terre, ou les jettent dans la mer, ou les transportent dans les montagnes, *ib.*; elle naît des mêmes influences que les autres maladies, VI, 395, § 18; maladie dite —, VIII, 467; le livre de la maladie —, cité, IX, 385.

SACRUM, IV, 193; logeant la vessie, les parties servant à la génération, le rectum, IV, 195; il n'offre aucune prise dans la réduction de la luxation des vertèbres, IV, 211; pression causée sur le périnée et l'os sacré dans la réduction de la luxation de la cuisse en avant, IV, 309; uni à l'ischion, IV, 343; cordons parcourant l'os sacré, V, 127, § 2; fluxion venant de la tête sur le —, VIII, 571.

SAFRAN, servant à incorporer du cuivre brûlé, pour les yeux humides, II, 521, § 33; avec le colcothar, pour de fortes douleurs des yeux, II, 523; entrant dans un collyre, V, 133, § 22; entrant dans plusieurs préparations modificatives des plaies, VI, 415;

—, myrrhe et bryon, VII, 373; farine de blé de deux mois, myrrhe, —, castoréum, en pessaire, VII, 427; entrant dans une préparation siccativ, VIII, 131; — pilé dans de la graisse d'ole, en infusion dans la matrice, VIII, 185; — d'Égypte, VIII, 187; — et graisse doie, en infusion dans la matrice, VIII, 189; lis, — et feuilles de lin, en pessaire, VIII, 363; —, myrrhe et encens, en pessaire, VIII, 427; avec sel et bile de taureau, en pessaire, VIII, 441.

SAGAPENUM, asphalté et nitre, dans vin et huile, VIII, 185.

SAGE-FEMME chargée de ramener avec le doigt l'orifice de la matrice déviée, VII, 321, 352; ce qu'elle a à faire dans un accouchement difficile, VIII, 145; les — témoignent que les enfants viennent à 7 mois, VIII, 615.

SAGESSE ou philosophie, son utilité générale, IX, 227, § 1; fausse —, *ib.*, § 2; peinture de la vraie — ou philosophie, IX, 229.

SAIGNÉE dans les affections aiguës de poitrine, II, 259; dans la douleur de côté ou pleurésie, — du bras, jusqu'à ce que le sang devienne plus rouge, ou qu'au lieu d'être vif et rouge, il prenne une coloration foncée, II, 273; indications de la —, II, 399, 401; doit être pratiquée dans les cas de perte subite de la parole, II, 405; et dans différents accidents qui sont attribués à la stase dans les veines, II, 407; — du bras et des veines sub-linguales dans l'angine, II, 413; —, dans la péri-pneumonie et la pleurésie, du bras du côté malade, jusqu'à défaillance, II, 459; — dans l'hydropisie, II, 499; précautions à prendre quand on veut — un malade, II, 509; — abondante, pratiquée au 8^e jour, dans une douleur continue de côté, III, 125; dans la contusion de la poitrine, IV, 221; une — expose à avorter, IV, 543, § 31; bonne pour les maux d'yeux, IV, 571, § 31, 591, § 46; dans la dysurie, IV, 573, § 36;

saigner au printemps ceux à qui la — convient, IV, 575, § 47, 593, § 53; contre la dysurie et la strangurie, IV, 591, § 48; la ligature dans la — hâte l'écoulement du sang, V, 117, § 14; — du pied dans une douleur de hanche, suite d'une déviation de la matrice, V, 127, § 5; dans les plaies de tête, pourvu qu'il n'y ait pas de fièvre, V, 129, § 4; pour la pneumatose, V, 131, § 5; perte de la parole subite, sans fièvre, —, *ib.*, § 7; — des veines internes dans l'hydropisie, *ib.*, § 10; dans la strangurie, V, 133, § 20; dans l'affection des testicules avec toux, V, 197, § 61; des deux bras tour à tour, jusqu'à rendre exsangue, V, 207, § 6; à la cheville, *ib.*, § 7; dans une maladie de la hanche, V, 209, § 8; — sous la langue dans l'angine de récurrence de la toux épidémique de Périnthe, V, 337; dans un cas de névralgie, V, 447, § 88; cas où la — guérit le spasme, V, 565, § 145; — dissipant une douleur soudaine, sans fièvre, de l'hypochondre, du cardia et des membres inférieurs, V, 649, § 288; épistaxis qui dissipe la —, V, 657, § 330; — dans un grand refroidissement avec stupeur, mauvaise, *ib.*, § 337; dissipant les vertiges ténébreux à la suite de la suppression d'un flux hémorrhoidal, *ib.*, § 340; — où on ôte à la fois beaucoup de sang, nuisible, V, 659, § 354; douleurs de poitrine ne cédant pas à la — ni au régime, empyème, V, 669, § 388; différents cas où la — est nuisible, V, 693, § 481; — des jarrets et des malléoles à la partie externe, dans les douleurs du dos et des hanches, VI, 59; à la partie interne, dans la douleur des lombes et des testicules, *ib.*; pratiquer les — le plus loin possible du lieu douloureux, VI, 61; pour la —, bande soit au bras, soit à la jambe, VI, 431, § 26; moyens à employer, si le sang ne veut pas s'arrêter, *ib.*; inflammation de la plaie, *ib.*; conseils, *ib.*; — aux veines des chevilles pour faciliter l'accouche-

ment, VIII, 173 ; — et purgation, dans les maladies aiguës, VIII, 653, § 29 ; lieu, en vertu de la distribution des veines, où il faut faire les —, IX, 177 ; bien assujettir les veines, IX, 215, § 8 ; accidents de la —, *ib.*

SAIN. Les gens qui ont le corps — ne sont évacués que laborieusement, IV, 481, § 37 ; ce qu'il faut faire, quand il reste une partie saine, V, 327, § 6.

SAISONS, leur importance pour la médecine, II, 13 ; l'état des organes digestifs change avec les —, II, 14 ; perturbations des —, leurs influences sur la production des maladies, II, 43, § 10 ; étudier les — avec réflexion, et prévoir les effets de leurs vicissitudes, II, 51, § 11 ; se défier des grands changements des —, *ib.* ; alors ne pas donner de purgatif, ne faire ni incision ni cautérisation dans le voisinage du ventre, *ib.* ; juste équilibre des —, cause de la supériorité de l'Asie sur l'Europe, II, 53, § 12 ; là où les — éprouvent les vicissitudes les plus grandes, le pays est le plus sauvage et le plus inégal, et *vice versa*, II, 53, § 13 ; influence de ces vicissitudes sur les habitants, *ib.* ; les — n'éprouvent pas de grandes variations en Scythie, de là la ressemblance des Scythes entre eux, II, 71, § 19 ; là où les variations des — sont très-grandes, les hommes présentent de très-grandes variations, II, 85 ; ces variations se font ressentir à l'embryon, *ib.* ; les diversités des habitants entre eux, d'autant plus grandes que les — ont plus de variations, II, 87, § 24 ; constitution de la —, considérée pour porter le pronostic, II, 189 ; changements de —, améliorant la santé publique, III, 101 ; apprendre à reconnaître la constitution de la —, III, 103 ; les — indiquent les redoublements et les constitutions, IV, 465, § 12 ; accorder quelque chose à la — pour la nourriture, IV, 469, § 17 ; pronostic tiré du rapport entre la maladie et la —, IV, 481, § 34 ; changements des

—, cause principale des maladies, IV, 487, § 1 ; dans une —, la même journée présentant des alternatives de chaud et de froid, s'attendre à des maladies automnales, *ib.*, § 4 ; régularité des —, régularité des maladies, et *vice versa*, IV, 489, § 8 ; variations des — et effets qui en résultent, IV, 491, §§ 11, 12, 13, 493, § 14 ; des — par rapport aux âges, IV, 495, § 18 ; — et maladies, *ib.*, § 19 ; — réglées, maladies régulières, V, 75, § 5 ; note sur une —, V, 157, § 20 ; constitution des —, V, 189, § 46 ; ce qui anticipe dans une —, V, 331, § 14 ; caractères à observer, V, 349, § 13 ; — et humeurs, V, 489, § 8 ; les âges ressemblent aux —, V, 493, § 11 ; pays mal situés par rapport aux —, *ib.*, § 12 ; influence de la régularité des — sur les maladies et les constitutions, *ib.*, § 13 ; — manquant de crise et de règle, *ib.* ; quelle humeur est engendrée par chaque —, V, 497, § 14 ; les — qui procèdent par degrés sont les plus sûres, *ib.*, § 15 ; rapport des — avec les natures individuelles, *ib.*, § 16 ; suivant les — varie le genre de vie, *ib.* ; le genre de vie des — à fruit est irrégulier, *ib.* ; d'après les —, prédire les maladies, V, 499, § 17 ; prédiction de la — suivante par la — antécédente, *ib.*, § 18 ; différences des couleurs suivant les —, V, 501, § 19 ; les maladies d'une — sont guéries par la — contraire, VI, 53, § 8 ; du régime suivant les —, VI, 73 ; de la marche, des bains et du vêtement suivant les —, VI, 77, § 3 ; exercices suivant les —, VI, 83, § 7 ; la — diffère de la —, VI, 171 ; influence sur les plaies, VI, 405, § 5 ; rapports des — avec les corps suivant les diverses proportions d'eau et de feu dont ils sont formés, VI, 509, 511 ; suivre la —, en variant le régime, VI, 595, § 68 ; — la plus favorable pour la conception, VIII, 423, § 218 ; division de l'année en sept —, VIII, 635, § 4 ; chose favorable que la — ne soit pas l'auxiliaire de la maladie, VIII, 664, 667 ; IX, 299.

SALAIRE. Enseigner sans — la médecine aux enfants du maître de médecine, IV, 631.

SALAISSON. Plaie de tête prenant l'apparence d'une —, III, 253; — bouillie donnée avec de la pâte d'orge, VI, 251, § 41; — marines cuites dans la sauce, VI, 253; propriétés alimentaires, VI, 551; — et poireaux, cas où il faut en manger, VII, 195; — de Cadix, VII, 233, 247.

SALAMINE (à), celui qui tomba sur l'ancre, V, 231, § 32.

SALÉES (substances). Les substances —, bonnes, avec le miel, pour faire supprimer les tumeurs crues, V, 469, § 122.

SALÉES (humeurs). Il n'en descendait point de la tête sur la gorge dans une phthisie épidémique, III, 97; fièvres —, V, 275, § 14; signe qui indique que l'humeur — abonde, V, 319, § 11; le goût — de la peau, des humeurs, etc., est signe, V, 483; fondre le salé par les applications chaudes, VI, 455.

SALIVE. La mucosité et la — sont la crise de la pléthore, VI, 609; — adhérente, dans l'angine; moyen de l'ôter, VII, 43.

SALSUGINEUSES, humeurs, se portant sous la peau, V, 83, § 10.

SALURE, sorte d'humeur, VIII, 55.

SAMOS (terre noire de), VII, 357.

SANDARAQUE, ingrédient du médicament de Carie, VI, 421, § 16; cathérétique, *ib.*, § 17; — entrant dans une poudre dont on remplit l'oreille, VII, 27; fumigation avec la —, le cérat et le poil de lièvre, VIII, 197; — et graisse, résout les concrétions, VIII, 225, § 100; —, soufre, amandes amères, castoréum et vin, en breuvage, VIII, 389.

SANG. Dans une saignée qu'on pousse très-loin, ou le sang devient à la fin beaucoup plus rouge, ou, au lieu d'être vif et rouge, il devient foncé, II, 273; voies du — et de l'air embarrassées, cause d'angine, II, 411; — expulsé de l'os frappé de nécrose, III, 247; le — remplit

les os du crâne chez les enfants, ce qui les rend plus mous, III, 251; — expulsé hors de la partie lésée, à l'aide d'un bandage, III, 327; appeler le sang, par la disposition du bandage, dans une partie atrophiée, III, 331, § 24; tenir, en cas de fracture de l'avant-bras, la main un peu plus haute que le coude, afin que le — n'afflue pas, III, 431; du — évacué par le haut est fâcheux; par le bas, est avantageux, IV, 511, § 25; du — craché écumeux, vient du poumon, IV, 537, § 13; — récent donnant aux inflammations leur teinte rouge, IV, 543, § 23; lait mauvais à ceux qui rendent du — par le bas, IV, 557, § 64; épanché dans le ventre, il se transforme en pus, *ib.*, § 20; crachement de —, IV, 581, § 15, 605, § 79; coloration que donnent les pertes de —, V, 89, § 12; signe de manie, accumulation de — dans les mammelles, V, 139, § 32; cas d'humeurs enflammées et d'évacuation de —, V, 145, § 2; douleurs dues au sang, chaudes, V, 271, § 8; — séreux, chez quels individus, V, 289, § 20; le — séreux dépend-il de la rate, *ib.*; dans les blessures, le sang afflue, V, 313, § 6; le — dans le sommeil fuit à l'intérieur, V, 323; moyens d'arrêter le —, V, 337, § 2; le printemps engendre le —, V, 497, § 14; empêchements à tirer du —, V, 503; — rendu par les selles, solution dans les douleurs des parties autour du nombril, V, 649, § 289; corruption du —, V, 657, § 333; — brillant rendu par les selles, mauvais, V, 723, § 593; — en grumeaux rendu par les selles, mauvais, V, 725, § 600, 729, § 621; rendre, par les selles, du — brillant et être pris de chaleur, mauvais, V, 727, § 611; médecins qui soutiennent que l'homme n'est composé que de —, VI, 35; objection, VI, 37; une des quatre humeurs du corps, VI, 41, § 4; **VI.**, 543; distinct des trois autres humeurs, dans le langage et dans la nature, VI, 41, § 5; une plaie amène toujours du —, *ib.*;

on a cru que le — était l'humeur élémentaire parce qu'un homme égorgé rend du — jusqu'à ce qu'il meure, VI, 45; — pur, rendu dans les superpurgations, *ib.*; chez les individus égorgés le sang coule d'abord le plus chaud et le plus rouge, puis plus pituiteux et plus bilieux, VI, 47; le — prévaut au printemps, VI, 49; empêcher le — de se rassembler dans le même lieu, VI, 61; les lieux où sont les sources et les racines du —, étant refroidis par les vents intérieurs, le corps frissonne, VI, 101, § 7; dans le frisson, le — reflue devant le froid qui le poursuit, *ib.*, § 8; il ne peut y avoir immobilité, là où il y a surabondance de —, *ib.*; le —, chauffé dans la fièvre, la vaporise et la sueur se produit, *ib.*; — tourbillonnant dans les veines par l'effet de l'air, VI, 105, § 10; la partie la plus ténue exprimée à travers les veines forme les flux, *ib.*; le — extravasé en un lieu étranger, se corrompt et devient du pus, *ib.*; rien ne concourt plus à l'intelligence que le —, VI, 111, § 14; le sommeil est produit par le refroidissement du —, *ib.*; l'ivresse accroît subitement la quantité du —, d'où le trouble de la pensée, *ib.*; perversion de tout le sang par l'air, dans l'épilepsie, *ib.*; —, épanché dans le ventre supérieur, devient du pus, VI, 147, § 4, 163, § 14; — consommé par la fièvre, et veinules se fermant, VI, 175; — devenant plus épais et plus abondant au lieu de la rupture, et de là le trop-plein se jetant sur un autre lieu en y causant de la douleur, VI, 177, § 20; le — est la plus chaude des humeurs, VI, 189, § 24; coagulation du — dans le frisson, *ib.*; le — apporte la plus grande part de l'intelligence, tout suivant quelques-uns, V, 201; dans le catus, quand l'humide est tari, le — se coagule et le patient meurt, VI, 205; — devenu plus aqueux dans la leucoplegmasie par la surabondance du phlegme, VI, 229, § 19; — vicié, se promenant le

long de la veine sanguine du membre inférieur, et causant de la douleur là où il s'arrête, VI, 241, § 29; coagulation du — dans les veines du cou, cause d'angine, VI, 323, § 30; douleur dans une maladie causée par le —, VI, 327; —, employé en purification magique dans la maladie sacrée, VI, 363; échauffement subit du cerveau par l'afflux du —, cause des rêves effrayants, VI, 391; corruption du — et déplacement de ce liquide, empêchant la guérison des plaies, VI, 403, § 2; embonpoint amenant l'inflammation du —, VI, 521; — échauffé par la bile ou le phlegme, VII, 11, § 3; le — ne doit pas être seulement sang de nom, il doit aussi être rouge et pur, VII, 13; refroidissement du —, cause d'apoplexie; réchauffement du —, cause de guérison, VII, 15; le — se séparant de la bile noire qui le refroidit, *ib.*; impotence du corps, en rapport avec le stationnement du sang, VII, 17; — jaune, sortant des veines jaunes, dans l'ictère, VII, 257, § 36; moyens pour expulser le — hors de la matrice, VII, 427; source du — dans le cœur, VII, 545; pourquoi et comment le — s'augmente dans le corps, VII, 555, § 38; comment se fait le — dans le corps, VII, 565; beaucoup de — est cause d'avortement, VIII, 65, § 25; — devenu aqueux, VIII, 487, § 17; le — se coagule en se refroidissant; si on l'agite, il ne se coagule pas; ses fibres sont froides et glutineuses, VIII, 595, § 8; ne se coagule pas, tant qu'il est chaud; dès qu'il se refroidit, une pellicule se forme, *ib.*, § 9; signe qui indique que le sang s'est refroidi, VIII, 671; le — n'est pas chaud naturellement, IX, 91, § 12; est l'excédant sur la nourriture, IX, 111, § 36; — de la mère, pour le fœtus, *ib.*, § 40; diversités du —, IX, 117, § 44; lieux où il n'est pas facile d'en arrêter l'écoulement, IX, 213.

SANG-DRAGON entrant dans un suppositoire, VIII, 223.

- SANGLIER.** Enfant blessé par un — au ventre, mort, V, 231, § 39; viande de —, propriétés, VI, 547.
- SANGSUE** fixée dans la gorge, IX, 45, § 17.
- SANGUIN.** Les vents tombant sur les parties les plus sanguines les refroidissent, VI, 101.
- SANGUINOLENT.** La dysenterie sanguinolente, s'arrêtant intempestivement, produit-elle un dépôt dans la poitrine ou les viscères, V, 687, § 453; urine sanguinolente au début, annonce d'une longue durée, V, 717, § 571.
- SANTÉ.** Les cas de la —, applicables à la maladie, II, 305; ressemblances, dissemblances avec l'état de —, les examiner, III, 273; même en —, les diètes ténues et strictes sont peu sûres, IV, 463; prédictions de la — qui ne sont pas absolument sûres, IV, 475, § 19; narines humides, sperme aqueux, santé débile, IV, 563, § 2; entretien de la —, V, 309, § 18; la — est la juste crase des quatre humeurs, VI, 41, § 4; le premier des biens, VI, 87, § 9; la — est du plus haut prix, VI, 209; se rétablit de deux façons contraires, VI, 335, § 42; résulte de la mesure exacte entre les aliments et les exercices, VI, 471, 605, § 69; ceux qui ont le moyen de faire passer la santé avant tout, VI, 605, § 69; comment la — s'entretient, VII, 563, § 42, 565, § 43, 569, § 45; ce qu'est la —, VIII, 585; la crase du chaud et du froid est la —, VIII, 648.
- SAPIN** (hâtonnets de), employés à remuer du miel qu'on fait cuire, VIII, 365.
- SAPONAIRE**, en pessaire, pour les lochies, VIII, 175.
- SARMENT.** L'enfant qui tordait des —, paralysie des bras dans la toux de Périnthe, V, 191, § 50; feu de — de vigne, VII, 373; cendre de —, entrant dans un cataplasme, VIII, 113.
- SARRIETTE**, propriétés, VI, 561; —, rue, sauge, origan, employés pour saupoudrer du vin pur, VII, 69; sauge, rue, —, origan, hypéricum, farine d'orge, dans du vin doux, VII, 99; — recommandée dans la leucophlegmasie, VII, 109; — pilée dans du vinaigre, en boisson, VIII, 361, § 178.
- SATIÉTÉ** au delà de l'état naturel, IV, 471, § 4.
- SATYRE.** Tumeurs aux oreilles, comme chez les —, V, 457, § 105.
- SATYRE**, nom d'homme, pertes séminales, consommation, V, 355, § 29.
- SAUCE.** Préparations à la —, VI, 571.
- SAUGE**, astringente, on l'imbibé de vin blanc, VI, 131; feuilles, en cataplasme, dans les plaies, VI, 249; —, propriétés, VI, 559; préparation à la —, dans la péripneumonie, VII, 69; —, rue, sarriette, origan employés pour saupoudrer du vin pur, *ib.*; centaurée, daucus, —, pilés, miel, vinaigre et eau, VII, 83; —, hypéricum et érysimon, gruau d'orge, et vin coupé, *ib.*; —, rue, sarriette, origan, hypericum, farine d'orge, dans du vin doux, VII, 99; —, en breuvage, VII, 359; — et hypericum, en injection, VII, 369; en fomentation, VII, 421; —, baies d'arkeuthos ou de cédrus, bon pour rappeler le lait, VIII, 103; lotion avec l'eau de myrte et de —, VIII, 263; — en cataplasme, VIII, 377; —, graine de lin et farine d'orge, en breuvage, VIII, 391.
- SAULE** (feuilles de), en fumigation, VIII, 187.
- SAUMURE** pour les clystères ténus et salés, VI, 79; em'loi de la —, VI, 127; petits poissons dans la —, VI, 523; préparations à la —, VI, 571; lait avec addition d'un tiers de —, VII, 251; injection avec la —, le suc de siphion et le vinaigre, VIII, 361, § 178.
- SAUMURE** (humeur salée), et bile, coulant de la matrice, VIII, 139.
- SAUPOUDRER** les parties génitales avec mauve, ronce et écorce de pin, VIII, 219.
- SAUROMATE**, peuple Scythie, II, 67;

- les femmes — vont à la guerre et ne se marient qu'après avoir tué trois ennemis, *ib.*; elles n'ont pas la mamelle droite que l'usage est d'atrophier dès l'enfance, *ib.*
- SAVOIR.** Distinction du vrai savoir et du faux, IV, 643; faire étalage de son —, VI, 3; connaître les causes des maladies, et y appliquer un traitement qui les empêche de grandir, est un — de même ordre, VI, 21; — et reconnaître n'est qu'habitude, VI, 113.
- SCAMANDRE**, nom d'homme, hanche frappée de splacèle, séquestre, incision, cautérisation, spasmes, mort, V, 215.
- SCAMMONÉE**, purgatif employé dans les fièvres, II, 449; purgatif, VII, 175; suc de — ou la racine, VII, 203, 205, 213; suc de —, pour la bile, VII, 297; —, dans du lait de femme, sur de la laine, en pessaire, VII, 353; en injection, VII, 371; —, myrrhe, encens, parfum, en fumigation, VII, 371; suc de —, polenta et graisse, avec du vin, en pessaire, VII, 415; — dans du lait de femme, en pessaire pour les lochies, VIII, 177; suc de —, graisse et pâte d'orge, VIII, 181; suc de — pour les douleurs de ventre après l'accouchement, VIII, 439.
- SCAPHIS**, sorte de mesure, VII, 99.
- SCAPULAIRE**, articulation, IV, 125; fragment — de la clavicule, IV, 127; veines —, VI, 283; jonction d'un rameau de la veine cave avec la veine — au-dessous du coude, *ib.*
- SCARIFICATIONS** dans les engelures, V, 239, § 57, 435, § 76; —, après ventouses, traitement, VI, 431, § 27; — des granulations palpébrales, IX, 157.
- SCARIFIÉ** dans le spasme des doigts, V, 133, § 21.
- SCHEDIAS** (petite et grande), lentisque, cumin, cypirus, concombre sauvage, nitre rouge, sel égyptien, cire, résine et huile, en pessaire, VIII, 169.
- SCIATIQUE** (région); précautions à prendre pour cette région, dans les fractures du membre inférieur, III, 319.
- SCIE** à l'aide de laquelle on resèque les fragments d'un os fracturé, III, 535; —, IV, 115; reséquer à l'aide de la — les pointes osseuses, IV, 393.
- SCIENCE.** Les mystères de la — ne se communiquent qu'aux initiés, IV, 643; la — obéit et a les chances pour elle quand on veut user, VI, 343.
- SCIÉ** du bois, exercice recommandé dans la maladie de la rate, VII, 247.
- SCIEURS** de bois, VI, 479, 481.
- SCILLE**, cuite, en élegme, avec du cumin, du sésame, des amandes et du miel, dans l'empyème, II, 519; la partie muqueuse de la —, entrant dans différentes préparations émollientes pour les plaies, VI, 425; racine de —, pour les brûlures, VI, 427; appliquée sur des plaies du dos, VI, 429; pessaire à la —, VII, 323, 365, 423; morceau de —, long de six doigts, en mettre le bout raclé à l'orifice de la matrice, VII, 429; un morceau de —, de six doigts, en pessaire, VIII, 203, 305, 355, § 172; en pessaire, jusqu'à ce que la femme dise que l'orifice utérin est souple et large, VIII, 401.
- SCINTILLANT** (dépôt), à l'œil, dans certaines fluxions, VI, 303.
- SCOMPHUS** à OEniades, pleurésie, purgatif, délire, mort, V, 205, § 3.
- SCOLOPENDRE**, rafratchissante, VI, 563.
- SCOPAS** (histoire de sa maladie), fièvre, douleur de l'hypochondre droit, gonflement de la rate, épistaxis à gauche, urine d'apparence spermatique, crise, V, 113, § 11.
- SCORBUT.** Cas qu'il faut vraisemblablement rapporter à ce que nous appelons —, V, 415, § 47; — ou iléus sanguin, VII, 281.
- SCORIE** de fer et vieille urine, en fumigation, VIII, 163.
- SCORPÈNE**, poisson recommandé pour aliment, VII, 79; — bouillie, VII, 109; —, VII, 291.

- SCORPION** marin, ou **SCORPIUS**, poisson, propriétés alimentaires, VI, 549; recommandé comme aliment, VII, 75; —, VII, 221; bile de —, en pessaire, VII, 415; la bile du —, en pessaire, VIII, 179; manière d'accommoder le —, VIII, 251.
- SCROFULES**, chez les enfants, IV, 499; tumeurs scrofuleuses, espèce de dépôt, V, 79; ne se développent pas de 42 à 63 ans, V, 701, § 502; produites par le froid chez ceux qui vivent sous son influence, VI, 135; produites par le phlegme, VI, 247, § 35; —, maladie des glandes, VIII, 557, § 2; fluxion de la tête sur les amygdales, produisant les —, VIII, 563; très-communes chez les enfants, IX, 33.
- SCROTUM**, ouvrir les plus grosses veines du —, VII, 221; matrice tombée, pendant hors des parties génitales, comme un —, VII, 319.
- SCYMNUS** (le foulon), II, 667: sa servante succombe à une fièvre avec suppuration des parotides, *ib.*
- SCYROS** (chèvre de), VII, 103.
- SCYTHES**, II, 67; uniformité des traits chez les —, II, 69, 73; description du désert des —, II, 69; leurs chariots, *ib.*; leurs bœufs sont sans cornes, *ib.*; leur embonpoint et leur peau glabre, II, 73; humidité de leurs corps, II, 75; cautérisations qu'ils se pratiquent, *ib.*; on ne les emmailotte pas, *ib.*; couleur de leur teint, *ib.*; race peu prolifique, II, 75, § 21; femmes —; cause de leur peu de fécondité, II, 77; beaucoup d'hommes impuissants chez les —, *ib.*; les — vénèrent ces hommes impuissants, *ib.*; les — ont des engorgements aux articulations, suite de leur équitation perpétuelle, II, 79; les hommes riches, parmi les —, sont plus que les autres affectés de la maladie d'impuissance, II, 81; font du beurre avec le lait de jument, VII, 585.
- SCYTHIE** (description de la), II, 73; ne nourrit que de petits animaux, *ib.*; —, contrée citée par l'auteur comme lieu où se vérifient les signes indiqués par lui, II, 191.
- SÉANT** (vouloir se mettre sur son), mauvais dans les maladies aiguës, V, 695, § 487.
- SEC** ou humide, **chaud** ou froid, hypothèse donnée par certains pour base à la médecine, I, 599, § 13; rien qui soit — en soi, I, 605, § 15; chairs sèches et exemptes d'humidité, les plus favorables pour la guérison d'une plaie de tête, III, 245; juste correspondance du —, de l'humide, du froid et du chaud pour la génération, VI, 39; un des quatre principes du monde, VI, 51; le chaud est bon pour tout ce qui est —, VI, 133; — trop desséchant, cause de maladie, VI, 143, § 2; la sécheresse est produite, dans le corps, aussi bien par le chaud en excès que par le froid en excès, VI, 197; excès de — dans la bile et le phlegme, cause de maladies, VI, 209; ce qui est plus — est plus exposé à contracter des maladies, VI, 277; un malade qui, pris d'évacuation, devient sec, meurt, VI, 325, § 33; l'état — est plus près de l'état sain que l'état humide, VI, 401; entretenir les plaies aussi sèches que possible, *ib.*
- SÈCHES** (mollusque), cause d'accidents cholériques, V, 439; os de —, entrant dans un suppositoire cathartique, VI, 443, § 8; propriétés alimentaires, VI, 551; encre de la —; matières vomies, noires comme cette encre, VII, 111; œufs de —, entrant dans un emménagogue, VII, 325, 347, § 32; œufs de —, entrant dans les médicaments utérins, VIII, 85; petites — cuites sur des charbons, VIII, 105; os de —, rubrique et crottin d'âne, en pessaire, VIII, 459, § 245; os de —, pulvérisé, poil de lièvre et laine, en pessaire, VIII, 507, § 37.
- SÈCHERESSE**. Maladies qu'on doit attendre dans les — prolongées, IV, 489, § 7; les temps secs sont plus sains que les temps humides, IV, 493, § 15; maladies qu'engendrent les —, *ib.*, § 16; favorable aux oiseaux, V, 313,

- § 20; dans les —, lors de l'épidémie de Périnthe, ophthalmies douloureuses, V, 337; différence des —, V, 497; d'après les maladies, prédire les —, V, 499, § 17; humidité succédant à une longue —, hydropisies, *ib.*, § 18.
- SÉCOURS.** Tout — utile est — donné à temps, VI, 149.
- SÉCOUSSES** dans la tête, V, 563, § 143; — dans la tête, comptées parmi les mauvais signes, V, 619, § 159; — dans la tête, donnant lieu à une hémorrhagie, ou, chez une femme, aux règles, *ib.*, § 163.
- SÉCRET** (obligation du) pour le médecin, IV, 631.
- SÉCRÉTION**, résultant d'une plénitude et troublant l'âme, VI, 645; — humide et phlegmatique, qui tombe à la surface extérieure, VI, 647.
- SECTION** complète des membres, IV, 283; danger, selon la hauteur du membre coupé, *ib.*; traitement, *ib.*; — complète d'une articulation ou de la continuité d'un os, IV, 377, § 34; traitement, *ib.*
- SÉDENTAIRE**, métier, IV, 233.
- SÉDIMENT** noir dans l'urine, II, 685; semblable à de la farine mal moulue, II, 687; — rouge et homogène, II, 701; blanc et homogène, II, 717; description de divers — d'urine, V, 153; — hérissé, dans l'urine, V, 461, § 112; — d'apparence spermatique, V, 561, § 140; bourbeux, sublivide, mauvais à la suite de selles avec tranchées, V, 567, § 156; — comme de la grosse farine, V, 641, § 258; urine à petits —, mauvaise dans l'hydropisie sèche, V, 685, § 444; noir, funeste, V, 715, § 569; semblable à des crachats ou bourbeux, V, 717, § 571; bon — disparaissant tout à coup, annonce de souffrance et de changement, V, 719, § 574; — dans les selles, provenant de parcelles suspendues, sublivide, purulent, V, 723, § 592; sédiments de l'urine dans une espèce de maladie du rein, VII, 207.
- SÉDUCTION.** Se garder de séduire les femmes et les garçons dans les maisons où l'on est appelé, IV, 631.
- SEL** (formation du), par l'attraction du soleil, II, 33, § 8; — torréfié et mis dans des sachets de laine, s'emploie en fomentation sèche dans la douleur de côté ou pleurésie, II, 273; emploi de l'eau salée, V, 205, §§ 1 et 3; — qu'on fait fondre dans le vinaigre pour diverses affections cutanées, V, 207, § 4; — et cumin, condiments, VI, 251, 253; grains de — très-secs, d'égale grosseur autant que faire se peut, formant, calcinés avec du miel, une préparation cathérétique, VI, 421; — entrant dans une préparation pour la douleur du rectum, VI, 461; — interdit dans une maladie aiguë, VII, 269; lavements de —, avec huile et orge bouillie, VII, 299; —, myrrhe, cumin, bile de taureau, avec miel, en pessaire, VII, 363; — thébaïque, VII, 405, § 72; préparation avec le —, phlegmagogue, VIII, 75, § 29; —, myrrhe, résine cuite, aromates, en pessaire, VIII, 91; — égyptien, VIII, 169; préparation avec le — contre les douleurs goutteuses, VIII, 225, § 98; — de Thèbes, VIII, 345, § 164.
- SELLES**, pronostics qu'on en tire dans les maladies aiguës, II, 135, § 11; — de bon augure, *ib.*; — de mauvais augure, *ib.*; — noires, dès le début, dans une fièvre s'aggravant le 3^e et le 4^e jour, II, 439; — semblables à celles de l'état de santé, annonce de guérison, *ib.*; un remède qui doit agir sur les — et sur les urines sera donné dans le vin et dans le miel, II, 467; s'il doit agir sur les urines seulement, dans de l'oxymel, *ib.*; —, une des sources du diagnostic dans les maladies, II, 671; —, suppression des — dans la luxation des vertèbres en avant, IV, 213; les — noires comme du sang sont très-mauvaises, IV, 509, § 21; les — sont d'autant plus mauvaises que les couleurs en sont

plus multipliées, *ib.*; des — comme de sang noir, chez des gens d'ailleurs épuisés, annoncent une mort prochaine, IV, 511, § 23; — noires, avantageuses, *ib.*, § 25; — bilieuses et surdité, IV, 513, § 28; — de mauvaise nature, fâcheuses dans les fièvres non intermittentes, IV, 521, § 47; les — crues proviennent de l'atrabile, IV, 603, § 69; évacuations par les —, si elles s'écartent beaucoup de l'état naturel, danger, IV, 605, § 81; — aqueuses, exposées à l'air, la partie inférieure devient semblable au pastel, V, 187; matières très-comprimées ou très-allongées, rendues avec hémorrhagies, V, 195, § 56; — de lavure rouge, fâcheuses, V, 511, § 2; — blanches, fâcheuses dans la phrénitis, V, 515, § 13; dans les — bilieuses, écume colorée, mauvaise, V, 517, § 21; — se terminant par des matières écumeuses, annonce d'un redoublement, V, 523, § 50; — mauvaises dans les maladies bilieuses, V, 525, § 53; question sur les — noires, V, 533, § 85; des — qu'on lâche sous soi, V, 535, § 94; symptômes avec lesquels il faut attendre des — noires, V, 537, § 95; — sublivides avec perturbation et urine ténue, signes funestes, V, 543, § 108; — humides, friables, V, 549, § 116; — noires après hémorrhagie, douleur dans le ventre, V, 561, § 140; — dont la suppression provoque une hémorrhagie, V, 565, § 146; — avec tranchées, V, 567, § 156; — de lavure rouge, V, 621, § 175, 725, § 600; — rouges vers la crise, soulageant les malades affectés de coma, V, 623, § 178; annonce de — noires dans une affection fébrile de poitrine, V, 643, § 268; inflammation suppurative des hypochondres, produisant des selles noires, V, 647, § 282; — peu fécales, ce qu'elles annoncent dans les douleurs des hypochondres, V, 649, § 287; sang rendu par les —, solution dans les douleurs des parties autour du nombril, *ib.*, § 289; cas de douleurs lombaires où l'on

se demande s'il faut s'attendre à des — noires, V, 653, § 313; surdité qu'une — de sang résout, V, 655, § 325; — purulentes dans une angine affaissée sans signe, V, 663, § 369; annonce de — purulentes chez un individu malade du foie, V, 683, § 439; — dysentériques, V, 687, §§ 455 et 456; — sèches semblables aux excréments des chèvres, V, 689, § 471; — noires vers la crise, dans certains transports au cerveau, V, 691, § 476; caractères des — favorables, V, 721, § 589; caractère des — mauvaises, *ib.*, § 590, 723, §§ 592 et 596, 725, §§ 600 et 601, 729, § 621; — écumeuses, très-bilieuses, mauvaises, V, 723, § 594; — liquides et — copieuses, à de courts intervalles, *ib.*, § 597; — humides, friables, avec refroidissement général, non sans un sentiment de chaleur, mauvaises, *ib.*, § 598; — très-aqueuses, ne s'arrêtant pas, sans soif, mauvaises, V, 725, § 599; — noires comme du sang, mauvaises, *ib.*, § 601; des — très-blanches n'annoncent pas une solution facile, *ib.*, § 604; — stercorales avec tension, indice du mauvais état du ventre, *ib.*, § 606; — abondantes et urine rare, et *vice versa*, V, 727, § 608; les — commençant à être mauvaises le 4^e jour, annoncent beaucoup de difficultés, *ib.*, § 609; — composées de chairs purulentes, *ib.*, § 615; — bilieuses, solution d'une surdité, et *vice versa*, V, 729, § 617; définition des — variées, *ib.*, § 621; aller à la — sans s'en apercevoir, mauvais, *ib.*; selles rouges, mauvaises le 4^e jour, *ib.*, § 623; démangeaisons annonçant des — noires, *ib.*, § 626; — ardentes avec tension, indice que le ventre est en mauvais état, V, 731, § 634; — écumeuses avec une chaleur ardente, redoublement de la fièvre, V, 733, § 637; — devenant pures, solution d'une fièvre aiguë avec sucr, *ib.*, § 640; — demeurant longtemps sanguinolentes dans l'âge adulte, ce que cela signifie, V, 63; malade qui ne peut aller à

- la —, le secourir, VI, 147, § 5; — abondantes, survenant de fortune, dans des vomissements excessifs suscités par un vomitif, et les faisant cesser, VI, 155; sang corrompu sortant par les —, VI, 235. § 23; des —, comme pronostic, VIII, 661, § 44; quelles —, chez ceux qui s'exercent, IX, 17, 19, leurs caractères vers la crise, IX, 277, § 2; — variées, IX, 285, § 22; raclures dans les —, IX, 287, § 32; bile noire dans les —, *ib.*
- SEMAINE.** Le 8^e jour est le commencement d'une seconde —, IV, 477, § 24; le 11^e est le 4^e de la 2^e —, *ib.*, § 24; emploi d'un certain régime pendant quatre —, VI, 615; nombre exact de — pour la viabilité ou la non-viabilité des enfants, VII, 507; la — influe sur les maladies, *ib.*; des —, dans la solution des fièvres, VIII, 650.
- SEMBLABLE** (faire le), V, 279, § 1; la maladie est produite par les — et guérie par les —, VI, 335, 337; le — reste plus longtemps — dans le —, VII, 451; le — va à son —, VII, 497, § 17; le — attire le —, VII, 545.
- SEMELLE** de cuir ou de plomb pour le pied-bot, IV, 267; cordonnier perçant une —, V, 235, § 45.
- SEMENCE** (la), des deux individus : si elle tombe après le coït, pas de conception; si elle est retenue, conception, VII, 477, § 5; — mâle et femelle, chez l'homme et chez la femme, VII, 479, § 6; faits qui montrent que chez l'homme comme chez la femme sont la — mâle et la — femelle, *ib.*, § 7, 481, § 8; elle vient faible des parties faibles, forte des parties fortes, VII, 483; — venue des deux parents, s'échauffe dans la matrice et a du souffle, V, 487, § 12; comparaison avec le bois vert qui attire du souffle et en émet, *ib.*; elle a de la respiration par la mère qui respire, VII, 489; la — soufflée s'entoure d'une membrane, *ib.*; comparaison avec le pain qui, chauffé et emplî de souffle, se sou-ève, *ib.*; au milieu de la — est une voie pour le souffle à travers la membrane, *ib.*; observation d'une semence qui avait séjourné six jours dans la matrice, VII, 491, § 13; croissance de la — qui est dans une membrane, à l'aide du sang de la mère, VII, 493, § 14; membranes qui s'y forment, *ib.*; formation de la chair, *ib.*, § 15; formation de l'ombilic, par où s'opèrent la respiration et l'accroissement, *ib.*; la — femelle est plus faible et plus humide que la — mâle, VII, 505; chez tous les animaux, il y a de la — plus faible et de la — plus forte, VII, 541, 543; la — vient de toutes les parties du corps, VII, 543; flux de — chez la femme, VIII, 63, § 24.
- SÉMINALES** (pertes). La menthe en cause, VI, 561. Voy. PERTES.
- SENS** intérieur dans les maladies; s'affecte sans les organes ou les objets; cas où il fit connaître à la malade les incidents de sa maladie, V, 349, § 10; examiner si les — du malade sont conservés, V, 483; — intime, se pervertissant à cause des règles, VIII, 469.
- SENSATIONS** de bien-être ou de mal-être, servant de limite pour l'emploi du chaud ou du froid, VI, 121; la — humaine, se faisant par sept figures; comparaison avec la grammaire, VI, 497, § 23; — rapides et — lentes, VI, 517.
- SENSIBILITÉ** pour le chaud, éteinte dans les plaies frappées de froid ou excessivement douloureuses, VI, 121; la —, messagère des objets pour l'intelligence, IX, 253.
- SENTENCES** de Cnide (les), décrivent exactement ce qu'éprouvent les malades, II, 225; elles omettent ce que le médecin doit apprendre sans que le malade le lui dise, *ib.*; critique qu'en fait Hippocrate, *ib.*; elles se servent d'un très-petit nombre de remèdes purgatifs, petit-lait et lait, excepté dans les maladies aiguës, II, 227; deuxième édition de ce livre, *ib.*
- SENTIMENT.** Malades qui, tout en perdant la voix, gardent le —, V, 627, § 194.

- SÉPARATION** des parties mortifiées, III, 511; — d'esquilles dans une fracture; traitement, *ib.*; — et mélange des choses qui font l'alimentation, VI, 483.
- SEPT.** Influence du nombre — dans l'âge de l'homme, VIII, 611, 613.
- SEPTANES,** fièvres, II, 671; cette fièvre est longue, mais non dangereuse, *ib.*; les étudier afin de connaître en quelles périodes elles se jugent, II, 681; fièvre —; crise au bout de sept mois, VIII, 650.
- SEPTÉNAIRE.** Proportion du temps en mois et en jours, suivant les —, VII, 453; constitution — du monde, VIII, 634; division — de l'année, VIII, 635, § 4; de la vie humaine, VIII, 636, § 5.
- SEPTIÈME JOUR** (au), dans une fracture, la partie doit être dégonflée, et on pose les attelles, III, 251; au —, le blessé, dans une fracture, est hors de l'inflammation, III, 529; importance du —, dans le traitement consécutif des luxations, IV, 321, § 81; annonce de la solution pour le —, V, 615, § 145.
- SEPTIQUES** (affections), sévissant dans une constitution qui régna, III, 85; formule du médicament septique, VIII, 223, § 94; ventre doué de la vertu — (ce que nous nommons l'estomac, VIII, 541.
- SÉQUESTRE** à la hanche, V, 215.
- SÉRAPHIS** (la femme); enflure, abcès, gangrène, mort, V, 85, § 3.
- SEREIN.** Exposer toujours au — de la nuit ce qu'on donne à un fébricitant, à moins que le ventre ne soit trop relâché, VII, 161; boissons qu'on expose au —, VII, 255, 257; eau de myrte et de lotus, exposée au —, VII, 317; lait pur, exposé au —, VII, 335; on y expose certaines préparations, VIII, 211, 317.
- SÉREUX.** Modification — du sang, dans la phrénitis, VI, 201.
- SERINGUE,** pour infuser dans les parties génitales, VIII, 381, § 197.
- SERMENT** au nom des dieux de la médecine et des autres dieux, IV, 629; — suivant la loi médicale, IV, 631; souhait prospère pour celui qui le remplit; imprécation contre celui qui se parjure, IV, 633.
- SÉROSITÉ.** Ceux qui ont de la cardialgie et des —, V, 561, § 139.
- SERPENT** entré dans la bouche d'un jeune homme qui dormait, V, 253. § 86; vieille peau de —, pilée dans du vin, à boire, VIII, 183; graisse de —, VIII, 433, § 223.
- SERPIGINEUX.** Affections serpigineuses survenant aux plaies, IX, 37, § 12; des affections —, *ib.*, § 13.
- SERPOLET,** et racine de leucolum, dans du mélicrat, en injection, VII, 419; —, mandragore, cantharide, baies de laurier, huile d'iris, huile de laurier et suc de thymalle, en pessaire, VIII, 161; — et son, en fomentation, VIII, 377.
- SERVANTE.** Une — asthmatique, hémorrhagie supplémentaire, suppuration de la mamelle gauche et de l'oreille, V, 177, § 32; une — nouvellement achetée, dureté dans le ventre, règles absentes depuis sept ans, déjections abondantes, retour des règles, guérison, V, 181, § 38.
- SERVIR** (se) de ce qu'on a sous la main, IV, 95; aider ce qui sert, V, 485.
- SÉSAME** blanc, en éclegme, avec de la scille cuite, dans l'empyème, II, 519; — cru, dans un catarrhe de longue durée, V, 433, § 68; — recommandé à ceux qui veulent perdre de l'embonpoint, VI, 77, § 4; aliments gras au —, inconvenients qu'ils ont, VI, 259; restaurant et pituiteux, VI, 267; propriétés nutritives, VI, 545; —, employé en assaisonnement au lieu du fromage, VII, 79; amandes, graine de courge, —, dans de l'eau saupoudrée de farine et de rayon de miel, VII, 99; — arum, amandes nettoyées, dans de l'oxyglyky, pour expectorant, VII, 143; — moulu, graine de lin moulu, ers moulu, grau d'orge, le tout cuit dans du lait, VII, 171; — interdit dans une maladie

- algué, VII, 269; gâteaux au —, VII, 271; — pilé, dans l'hématémèse après l'accouchement, VII, 395, § 52; — grillé et graine de lin avec un jaune d'œuf, pour les enfants qui toussent, VIII, 83; — broyé, en boisson, VIII, 103, 197.
- SÉSAMOÏDE** (isopyrum thalictroides), se donne comme purgatif dans l'oxymel, II, 515, § 28; se combine avec les ellébores, *ib.*
- SESELI** associé à l'hellébore noir dans la purgation, II, 275; —, dans une hématémèse sans fièvre, chez une femme, V, 455, § 101; racine de —, infusion, avec du miel, faire boire avant le traitement de la fistule anale par les cathartiques, VI, 449, § 3; rafraichissant, VI, 563; en breuvage, VII, 359; —, cumín, anís, pivoine, dans du vin, contre les gonflements de matrice, VIII, 83; poudre de — et d'anís, bu-preste, vin, cumín; raisin sec, myrrhe et encens, en pessaire, VIII, 161; — de Marseille, VIII, 183; — pour les douleurs de ventre après l'accouchement, VIII, 449.
- SETIER** (un demi), VIII, 247.
- SEVRAGE.** Manger pendant l'allaitement rend le — plus facile, VIII, 547, § 16.
- SEXE.** Rapport des — quant aux qualités premières, VI, 513, § 34; procréation des — suivant que la semence de l'homme ou de la femme est plus forte ou plus faible, VII, 479.
- SICCATIF** (médicament) employé dans la corruption de l'épiploon, V, 227; faciliter les voies par des moyens —, V, 479; poudres siccatives des plaies, VI, 417.
- SIDÉRATION** caractérisée par de la douleur dans le devant de la tête, par de la somnolence, par de la fièvre, par l'impotence du corps, VII, 17, 39, § 25; traitement: applications chaudes sur la tête, myrrhe et fleur de cuivre dans les narines, faire une incision au bregma, VII, 39, § 25; affection aiguë de l'encéphale; douleur à la partie antérieure de la tête; perte de la vue d'un œil ou des deux; coma; durée; traitement: bain de vapeur à la tête, incisions à la tête; évacuer le ventre, VII, 121, § 3.
- SIÈGE** des maladies. Les maladies ne diffèrent que par le —, VI, 93, § 2.
- SIÈGE** à s'asseoir. Siège élevé sur lequel est assis le blessé dans la réduction de la fracture de l'humérus, III, 447; — carré dont le fond est en tresses de jonc, VIII, 439.
- SIÈGE** (abcès au) servant de crise à une fièvre, III, 27; abcès au —, dans une fièvre, sans en amener la solution, III, 51; la chaleur en est amie, le froid en est ennemi, IV, 541; cas de dépôts critiques au —, V, 183, § 41; suppuration du — à la suite de ténésie, V, 191, § 48; dépôt au — dans une fièvre quarte, suivi de fistule, V, 413; abcès au —, ce qui peut le troubler, V, 479; douleur au —, funeste dans les maladies longues, V, 601, § 71; suppurations douloureuses du —, dérangeant le ventre, V, 729, § 620; le froid n'y convient pas, VI, 135; le chaud y est bon, *ib.*
- SIESTE** recommandée en certains cas, VI, 523,
- SIGNES**, bons et mauvais, les balancer pour porter un pronostic, II, 149, 151, 155; — qui au début d'une maladie annoncent le salut ou la mort, II, 169; comparaison de leur valeur réciproque, II, 189, § 25; connaissance approfondie des —, *ib.*; toujours les mauvais — annoncent du mal et les bons du bien, *ib.*; les — énumérés par l'auteur se vérifient dans la Libye, à Délos et dans la Scythie, *ib.*; les maladies qui se jugent dans les mêmes temps ont les mêmes —, *ib.*; enseignent à pronostiquer, II, 669, § 10; — qui font présumer que dans une plaie de tête il y a eu fracture ou contusion, III, 221, 241; — qui indiquent dans une plaie de tête que le blessé succombera, III, 253; la signification de ces — est la même chez un individu plus âgé ou chez un plus

jeune, III, 255; remarque sur les —, V, 101, 103; ce qui disparaît sans — est d'une solution difficile, V, 109, § 4; du calcul des —, V, 483; amélioration et mauvais —, ou bons — sans amendement, maladie difficile, V, 597, § 48; ensemble de — funestes, V, 621, § 172; — mauvais dans une fièvre aiguë, V, 633, § 223; — qui annoncent le salut, VIII, 662, § 46; — qui annoncent la mort, VIII, 666, § 50; énumérations des mauvais — fournis par divers organes, VIII, 668, § 51; — par lesquels on doit conjecturer guérison, mort, durée, dépôts, IX, 9; — de guérison, IX, 277, § 4; — graves jugeant en un jour et une nuit, IX, 283, § 20; — les plus considérables chez ceux qui doivent succomber dans le temps le plus court, IX, 287, § 35.

SILENCE, une des sources du diagnostic dans les maladies, II, 671; garder le —, V, 303, § 19; paroles, —, V, 347, § 7; étudier le — du malade, V, 479.

SILENUS, II, 643; chez qui était couché Bion, II, 645, 649; il mourut le 6^e jour de la fièvre, II, 665; —, qui demeurait près de la Plate-forme, près d'Eualcidas, mourut le 11^e jour, II, 695; le 8^e jour, avec la sueur apparut une éruption rouge, arrondie, II, 607; durant tout le cours de la maladie, il eut la respiration rare et grande et des battements continus dans l'hypochondre, II, 609.

SILPHION (identifié par quelques-uns à l'assa-fetida), associé à l'euphorbe dans la purgation, II, 275; tige ou suc de —, mangés en quantité, causent du trouble aux organes digestifs, II, 299; — (assa-fetida), mêlé à l'oxymel et au daucus contre les fièvres singultueuses, II, 455; racine et suc de —, ne passent pas chez ceux qui n'y sont pas habitués, II, 487; cause le choléra sec, II, 489; se mange avec le fromage, avec la viande de bœuf, *ib.*; urine semblable à du suc de —, V, 397;

suc de — défendu dans un catarre de longue durée, V, 433, § 68; — nuisible en un cas de cardialgie, V, 453; — en cataplasme, pour la chute du rectum, VI, 459; suc de — et trèfle dans du vin coupé, pour la fièvre tierce, VII, 61, § 42; mandragore, jusquillame, — et trèfle, le tout bu dans du vin pur, pour la fièvre quarte, *ib.*, § 43; jus de grenade, cyclamen et —, composant une préparation qu'on infuse dans la gorge, VII, 69; suc de —, grand arum, daucus, ortie, moutarde blanche, rue, dans de l'oxglyky chaud, VII, 143; aristoloche, hysope, cumin, —, mécon blanc, fleur de cuivre, miel et vinaigre, en potion, VII, 149; fleur de cuivre, —, graine de trèfle, en éclegme dans du miel, VII, 151; cinq grains de poivre, suc de —, miel, vinaigre et eau, *ib.*; suc de —, gros comme un grain d'ers, VII, 183; défendu dans la maladie de la rate, VII, 247; suc de — dans de l'eau de chou et de poireau, emménagogue, VII, 349; suc de — et figue, en pessaire, VII, 363; graine de —, en pessaire, VII, 405, § 72; les essais pour l'acclimater en Ionie ou dans le Péloponèse n'ont pas réussi, VII, 547; — puissant pour faire sortir l'arrière-faix, VIII, 107; le suc de — est flatulent, VIII, 167; en breuvage, pour expulser le chorion, VIII, 181; feuille sèche de Libye ou graine du —, VIII, 185; suc de —, avec des figues, en pessaire, VIII, 203, 395; —, suc de poireau, huile de cédros, à boire, VIII, 219, § 91; — concassé, à manger; feuilles de — pulvérisées, à boire, VIII, 299; — en pessaire, développe de l'air dans l'utérus, VIII, 453, 455. § 239.

SIMON, exanthème large apparaissant par la chaleur, V, 285, § 15.

SIMPLE. Un être — n'éprouverait pas de souffrance; VI, 35, § 2; ce qui est compliqué et ce qui est — en médecine, VI, 141; ce qui, de compliqué, devient — dans le corps, VI, 143.

- SIMPLE** ou circulaire (bandage), III, 291.
- SIMUS** (la femme de), avortement, vomissements, spasmes, mort, V, 239, § 53, 433, § 74; la femme de —, autre, succussion dans l'accouchement et, à la suite, phthisie, V, 259, § 103, 419, § 49.
- SINCIPUT**, région la plus mince et la plus faible du crâne, III, 189, § 2; ce qui fait le danger plus grand pour les coups reçus en cette région, *ib.*; le — est le lieu où le cerveau se ressent le plus vite et le plus des lésions de la chair et des os, *ib.*; en arrière du — et des oreilles, solidité plus grande, *ib.*; douleur au —, un des signes particuliers d'hémorrhagie, V, 621, § 164.
- SINGULTUEUSE** (fièvre), éclegmes qu'on y oppose, II, 453; guérison impossible s'il ne survient des sueurs critiques, des sommeils réguliers, des urines épaisses, un dépôt, II, 455; fièvres —, IV, 325; respiration —, IV, 577, § 54; les fièvres —, avec iléus ou sans iléus, funestes, V, 605, § 105; fièvre —, probablement une apoplexie pulmonaire, VII, 99; traitement: vinaigre et miel cuits, potages, vin blanc, préparation de plantes stimulantes, préparation de graines huileuses, aliments gras, salés, se laver à l'eau chaude, excepté la tête, *ib.*
- SINUS**, manière de rapprocher les parois d'un sinus à l'aide de bandes, III, 307, § 11; différentes directions à donner au bandage suivant la direction du sinus, *ib.*; position à donner à la partie, *ib.*; — des plaies, direct, VI, 409; non direct, *ib.*; apparence des plaies en ce cas, *ib.*
- SION**, plante (jus de), vin tornien, lait de vache ou de chèvre, y mettre des têts chauds et respirer la vapeur dans l'empyème, VII, 69.
- SISARUM** et chou, en fumigation, VII, 377.
- SISYMBRION**, jonc odorant, myrrhe, cyprus, en injection, VII, 369.
- SOCIÉTÉ**. Ce que le médecin voit ou entend dans la société, IV, 631.
- SOIF**, ne pas purger, II, 507, § 23; —, peu marquée dans les dérangements intestinaux qui sévirent sous une constitution, III, 91; absence de soif dans une phthisie épidémique, III, 97; tant que la — n'est pas survenue, un évacuant continue à opérer, IV, 509, § 19; toux sèche dans les fièvres ardentes et peu de —, IV, 523, § 54; lait mauvais dans la —, IV, 557, § 64; — que rien ne peut faire cesser à la suite d'un vomitif par l'élatérior, V, 231, § 34; toux, avec une fièvre très-chaude, ne produisant pas la — en proportion, V, 283, § 11; être sans —, V, 303, § 19; — légère, guérie par le sommeil ou la veille, V, 313, § 18; — qui n'existait pas et qui survient, V, 481; alternatives dans la soif, mauvaises, V, 523, § 43, 597, § 50; — éteinte sans raison, mauvais signe, V, 525, § 57, 597, § 58; boissons copieuses ou —, dans une maladie, VI, 9; personnes qui, livrées aux exercices, ressentent des soifs; régime qui leur convient, VI, 65; — imposée, VI, 317, § 26; la — employée dans le traitement des cas où l'orifice utérin est béant, VIII, 347.
- SOIR**. Ascarides et cardialgie, tourmentant le plus le —, V, 73, § 3; le mal redouble d'ordinaire le —, V, 75, § 4; l'automne comparée au — de la journée, *ib.*; redoublements le —, V, 159; les exacerbations du —, V, 273, § 11.
- SOL**. En étudier les états dans la localité où l'on exerce la médecine, II, 13; le — contient des substances de toute sorte pour le végétal, VI, 45.
- SOLEIL**, attire la partie la plus ténue de l'eau et du corps humain, II, 33; chaleur du — employée à la préparation de divers médicaments, II, 521, §§ 32 et 33, 523, § 34; chaleur du —, V, 347, § 9; s'exposer au —, cause d'accidents cholériques, V, 439; la course éternelle du soleil est en-

- tretenue par l'air, VI, 95; Pêchauffement donné par le soleil à une grande puissance sur le corps, VI, 119; période la plus longue et la plus courte, VI, 477; action du — sur le corps, VI, 571. § 58: en été, se garder du soleil, VI, 603; la révolution intermédiaire appartient au soleil, VI, 645. § 89; quand il faut le prier après un songe, *ib.*: — ayant causé la coxalgie, VII, 293, § 51; les choses qui l'emportent sont celles qui ont le plus d'affinité pour le —, VII, 459; le — représente dans le monde le chaud originaire, VIII, 641, § 15.
- SOLIPÉDES.** Disposition de leurs lèvres, de leur mâchoire supérieure et de leurs dents, qui leur permet de paitre l'herbe courte, IV, 99.
- SOLSTICES,** sont avec les équinoxes les changements les plus considérables et les plus dangereux, II, 53; — d'hiver, vent du nord, fièvres avec ictere, V, 147, § 7; être sur ses gardes vers le — d'hiver, VI, 605.
- SOLUTION** facile ou difficile des maladies indiquée par les urines, les selles et les sueurs, IV, 465, § 12; la — est semblable à l'émission de la voix, V, 133, § 4; signe d'une — par un spasme, par un épistaxis, par une douleur de la hanche, V, 135, § 5; saisons anticipant sur la —, V, 495.
- SOLUTION DE CONTINUITÉ.** Manière d'appliquer un bandage pour en rapprocher les bords, III, 307.
- SOMMEIL,** signes qu'on en tire dans les maladies aiguës, II, 135; trop de — relâche le corps, l'amollit et cause du mal de tête, II, 333, § 13; une des sources du diagnostic dans les maladies, II, 671; pronostic quand il soulage ou fait du mal, IV, 471, § 1; quand il fait cesser le délire, *ib.*, § 2; — au delà de la mesure, IV, 471, § 3, 603, § 72; terreurs ou convulsions, du fait du —, mauvais signe dans les fièvres, IV, 527, § 67; — causant du délire, V, 187; pendant le — on est plus chaud à l'intérieur du corps, V, 311, § 12; conditions pour le —, *ib.*, § 14; — profond, V, 315, § 15; soit légère née du —, guérie par la veille, V, 313, § 18; le sang dans le — fuit à l'intérieur, V, 323; un — prolongé atténue celui qui a été abondamment purgé, *ib.*; cas où le — fait mal et où il fait du bien, V, 345, § 5; les choses dans le —, V, 347, § 9; ce que le malade fait dans le —, signe, V, 483; beaucoup de — causant le spasme, V, 545, § 109; signification du — par rapport à la crise, V, 615, § 147; —, mode de solution pour une céphalalgie, V, 621, § 168; cas où beaucoup de — cause du spasme, V, 657, § 342; — utile dans les spasmes, V, 659, § 352; conditions du — et signes, V, 695, § 487; — ou veille dans une maladie, VI, 9; prolonger le — chez les personnes qui ont des régurgitations de matières alimentaires avec gonflement des hypocondres, VI, 85; — produit par le refroidissement du sang, VI, 111, § 14; sa nature est de refroidir, *ib.*; médicaments qui procurent le —, VI, 247, § 36; de l'action du —, VI, 573, § 60; explication des — prolongés qui surviennent dans un certain état de pléthore, VI, 611; l'empêcher dans la pleurésie, pour que la modification soit plus active, VII, 31.
- SOMNOLENCE** (remède contre la), II, 523, § 36; — dans la crise des fièvres de Thasos, II, 651; — profonde qui précéda une fièvre, III, 45; — avec des alternatives d'insomnie dans des maladies qui régèrent sous la constitution d'une année, III, 71.
- SOMNOLENT.** Remarques sur les affections somnolentes et ictériques, V, 567, § 154.
- SON** bouilli dans de l'eau vinaigrée, s'emploie en fomentation dans la douleur de côté ou pleurésie, II, 271; nettoyer le ventre avec l'eau de son, V, 429, § 62; le suc de — cuit est léger et évacuant, VI, 541; pain fermenté avec de l'eau de —, VI, 633; — de blé et

aromates en fumigation, VII, 377; — d'orge, sciure de cyprès et de cédros, décoction de raisins secs faites un pain et servez-vous-en en fomentation, VII, 421; décoction de leucofum, — de blé, faites un pain et servez-vous-en en fomentation, *ib.*; de même avec le serpolet, *ib.*; — d'orge, fromen pavot, sauge, cyperus et anis, en breuvage, VIII, 327, § 149; — de blé en fomentation, VIII, 377.

SONS (les) simples naturels, VIII, 609.

SONDE (extrémité postérieure de la) servant à doser, II, 525; emploi de la — dans les plaies de tête pour reconnaître si l'os est dénudé, III, 213 § 0; la — ne peut apprendre s'il y a une contusion ou une fracture dans un os du crâne, *ib.*; elle apprend s'il y a hédra ou enfoncement, *ib.*; examiner fréquemment avec la — la voie du trépan, III, 259; s'abstenir de l'introduction de la — dans les plaies le 3^e et le 4^e jour et quand il y a de l'irritation, III, 527; grosse — employée pour la réduction des os du nez fracturés, IV, 163; dents serrées au point de ne pas laisser passer une —, V, 379, § 8; — colorée par le pus comme si elle avait passé au feu, V, 677, § 404; inciser sur la — dans les sinus des plaies, VI, 409; ne pas presser fortement avec la — pour faire sortir le sang dans les mouchettes, VI, 429; — d'étain percée à une extrémité pour passer la ligature (fistule anale), VI, 45; d'étain introduite dans l'orifice utérin VII 379 381; — de plomb pour ouvrir l'orifice utérin, VIII, 47, 91 d'étain pour l'utérus, VIII, 123; — en plomb qu'on introduit dans l'orifice utérin pour redresser la matrice et qu'on alterne avec les bâtonnets, VIII, 291, 305, 307; — d'étain ou de plomb pour redresser l'orifice utérin, VIII, 421; cas où il faut la porter continuellement, VIII, 445.

SONDER. Ne pas pénétrer dans la vessie en sondant un malade, VI, 151.

SONGES, une des sources du diagnostic dans les maladies, II, 671; —, signes, V, 483; les — dans la phrénitis ont de la réalité, V 513, § 5, 603, § 89; — plein de trouble, annonce d'un accès épileptique, V, 721, § 587; certaines imaginations qu'on nomme rêves, VI, 113; — où il semble à l'homme troublé qu'il se batte, VI, 611; leur importance, VI, 641, § 86; — divins et présageant soit aux villes, soit aux particuliers des événements; ils sont du ressort des devins, *ib.*, § 87; les annonçant des affections ne sont pas de leur ressort *ib.* — qui repartent régulièrement les actions ou les pensées de la veille dans la nuit suivante, favorables, VI, 643, § 88 — qui contrarient les actions de la veille, défavorables, traiter le corps, *ib.*; voir le soleil, la lune, le ciel et les astres purs est favorable; voir quelque chose de contraire est défavorable; traitement, VI, 645, § 89; ce que l'on paraît prendre d'un Dieu pur est favorable, le contraire est défavorable, *ib.*; voir tomber une ondée douce est favorable, le contraire est défavorable *ib.*; — relatifs à des objets terrestres, ce qu'ils signifient, traitement des affections qu'ils annoncent, VI 653, § 90; indiquant la corruption du sperme, *ib.*; — où l'on se voit soi-même, ce qu'ils signifient traitement, VI, 659, § 91; les choses nouvelles indiquent changement, *ib.*; — où l'on voit les morts, ce qu'ils signifient, traitement, *ib.* § 92; — divers : voir des corps de forme étrange, prendre de la nourriture, boire, désirer, fuir, se battre, s'égarer, monter, passage de rivières, vue d'hôpites, d'ennemis; signification, VI, 661, 663; de combats et de guerres, VII, 287 comment on reconnaît que ce sont des qui effrayent un malade, *ib.*; des — comme pronostic, VIII, 662.

SOPHISTES disant qu'il n'est pas possible de savoir la médecine sans savoir ce qu'est l'homme, comment il a été formé et d'où

- provient sa composition primordiale, I, 621.
- SOPOREUX**, cas et jours où il ne faut pas réduire ce qui cause des accidents soporeux, IV, 391.
- SORBES** (eau de) dans le dérangement de ventre, II, 501; propriétés, VI, 563.
- SORDIDE** (ulcération), III, 509; conditions qui suscitent un état — dans les plaies, III, 527.
- SORGHO** torréfié et mis dans des sachets de laine, s'emploie en fomentation sèche dans la douleur de côté ou pleurésie, II, 273; farine de — (*holcus sorghum*) dans le dérangement de ventre aprétique, II, 503; — employé contre les selles crues et liquides, V, 83, § 12; —, nourriture froide, V, 323.
- SOSILÈS** (la vieille de chez), leucoplegmasie, tumeurs dures, blanches, écailleuses, œil devenu glauque, affection de matrice, pessaire odoriférant, guérison, V, 173, § 30.
- SOSTRATE**, fils de Théodore, IX, 315.
- SOUCL**, sorte d'hypochondrie; le malade a dans les viscères comme une épine qui le pique, anxiété; il fuit la lumière et les hommes; peur; songes affreux; vision des morts; traitement: ellébore, purger la tête, purgatif, lait d'ânesse, point de gymnastique, VII, 109, § 72.
- SOUFFLE**. Cavités qui reçoivent et renvoient le —, IV, 179; trois sortes d'aliments: vivres, boissons, souffle, VI, 95; il s'appelle vent dans le corps, air au dehors, *ib.*; il remplit tout l'intervalle entre le ciel et la terre, *ib.*; cause de l'hiver et de l'été, *ib.*; cause de la marche des astres, *ib.*; la mer est en communication avec le —, *ib.*; besoin incessant du —, VI, 97, § 4; du — se produit par la vaporisation du sang échauffé dans la fièvre, VI, 103; le passage du — produit l'iléus, les tranchées, VI, 105, § 9; il se fixe comme une flèche dans les parties molles et y cause la douleur, *ib.*; les douleurs remplissent de — les veines, VI, 109, § 10; s'insinuant dans les interstices et causant les ruptures, *ib.*, § 11; c'est le — qui souvent en moins de 3 jours reproduit le gonflement du ventre après l'opération qui l'a vidé, dans l'hydroisie, *ib.*, § 12; beaucoup de — se mêle à tout le sang dans l'épilepsie, VI, 113; le —, souverain dans le reste, l'est aussi dans le corps des animaux, VI, 115; le — ne peut rester en place, VI, 369, § 4; il chemine par les veines, *ib.*; intercepté, la partie où il s'arrête devient incapable de se mouvoir, *ib.*; le — aspiré va d'abord au cerveau, puis dans le ventre, et le reste dans le poumon et dans les veines, VI, 373; le — laisse dans le cerveau sa partie la plus active, qui est intelligente et connaissante, VI, 391; il y a du — en toute chose comme en tous les animaux, VI, 531; un — chaud sort du poumon avec le sang, dans la saignée aux veines sous la mamelle, VII, 131; tout ce qui s'échauffe attire du — et en émet, VII, 487, 489; la chair du fœtus, accrue par le —, se divise en membres, VII, 497, § 17; comparaison av. c l'action de soufler dans une vessie où l'on a mis des substances hétérogènes et de l'eau, *ib.*; action du — dans la graine qui germe, VII, 515; dans la marcotte qui prend, V, 517, § 23; tous les souffles viennent de l'eau, VII, 523, § 25; le — est aliment, IX, 117, § 48; le — est donné par les veines, IX, 183, § 11.
- SOUFFLET** de forge pour insuffler de l'air dans l'intestin, VII, 137.
- SOUFFRANCES** extrêmes dès le début des maladies très-aiguës, IV, 463; Hérodicus traitait la — par la —, V, 303, § 18.
- SOUFRE** (cérat mêlé à du), IV, 347; pâte collante avec du —, *ib.*; — hysope et asphalte en fumigation, VII, 131; — en fumigation, dans l'hystérie, VII, 343, § 26; —, asphalte et miel en suppositoire,

- VII, 347, § 30; —, graisse, jaune d'œuf, farine, en pessaire, VII, 365; — et huile de veau marin, VII, 373; —, cardamome, rue, cumin, mouiller avec du vin et faire boire, VII, 403, § 68; —, cardamome, rue et cumin, contre la dyspnée chez une femme en couches, VIII, 81; épeautre, — et autres ingrédients, en fumigation, VIII, 247; — et graisse d'oie en éciegme pour l'hydropisie de matrice, VIII, 359; — avec du vinaigre contre le lichen, VIII, 371, § 191; — qui n'a point subi le feu, sandaraque et amandes amères, en boisson, VIII, 383, § 200; —, bile de taureau et sel, en pessaire, VIII, 451.
- SOUPLE** (corps chaud et), la meilleure condition dans les maladies aiguës, II, 133.
- SOURCES**, plus chaudes et plus abondantes en hiver qu'en été, VII, 521, 523; les — très-profondes sont toujours froides en été, VII, 525.
- SOURCES DANS LE CORPS**. Quatre — dans le corps pour les quatre humeurs, VII, 545; va-et-vient entre les quatre — et le corps, VII, 557, § 39; les — puisent dans le ventre, *ib.*; comment les — font que nous distinguons, en mangeant et en buvant, ce qui est agréable et ce qui est désagréable, *ib.*; des quatre —, trois, la tête, la rate et le cœur, participent à toute humeur, VII, 561; — de la vie, les ventricules du cœur, IX, 85, § 7.
- SOURCIL** (les plaies du) admettent les cataplasmes et les bandages, III, 231; — distordu dans une fièvre non intermittente et faiblesse, mort prochaine, IV, 521, § 49; blessure du — obscurcissant la vue à mesure que la cicatrice se forme, V, 699, § 500; aux — l'os est double, VI, 105, § 6; signes fâcheux fournis par les —, VIII, 668.
- SOURCILIER**, écoulement tenu venant de la région sourcilière, V, 329, § 13.
- SOURDS** de naissance (les) ne savent pas parler, VIII, 609.
- SOUSTRACTION** et addition, IX, 117, § 47.
- SPASME** survenant aux plaies qui résultent de brûlures, IV, 113; le — tue quand on réduit une luxation dans laquelle les os ont percé les téguments, IV, 271; — provoqué par les applications froides, *ib.*; tout ce qu'on réduit dans les luxations avec issue des os du 4^e jour au 10^e, expose au —, IV, 281; reproduire la luxation si du — survient après la réduction, *ib.*; ils proviennent non du relâchement mais de la tension des parties, IV, 377; survenant à la fièvre, IV, 479, § 26; dissipé par la fièvre, IV, 523, § 57; IX, 295, § 61; funeste dans les fièvres aiguës, IV, 527, § 66; annoncé par la respiration entrecoupée, *ib.*, § 68; causé par l'ellébore, dangereux, IV, 533, § 1; survenant dans une blessure, dangereux, *ib.*, § 2; mauvais après une hémorrhagie, *ib.*, § 3; mauvais dans une superpurgation, *ib.*, § 4; survenant dans l'ivresse quand la parole se perd subitement, IV, 535, § 5; provoqué par le froid, IV, 539, § 17; causé par le froid dans les plaies, *ib.*, § 20; — dans les plaies, calmé par la chaleur, IV, 541; — dans le flux des femmes, dangereux, IV, 553, § 56; opposition entre la fièvre quarte et le —, IV, 563, § 70; vient de plénitude ou de vacuité, IV, 573, § 39; peut survenir dans les maladies mélancoliques, IV, 579, § 56; dans une hémorrhagie, —, fâcheux, IV, 581, § 9; — dans l'iléus, mauvais, *ib.*, § 10; dans les fortes brûlures, —, *ib.*, § 13; avec l'insomnie, —, fâcheux, IV, 583, § 18; — après l'administration d'un évacuant, mauvais, *ib.*, § 25; accouchée prise de —, lavement de cérat, V, 129, § 3; dans les —, la voix se délèe un jour impair, V, 133, § 2; — dans un sphacèle de la hanche, V, 215, § 15; — dans une maladie qui semble épileptiforme, V, 223; dans une angine, V, 391, § 18, 405; — épileptiques, V, 415, § 46; signes annonçant le — dans les violentes douleurs

de tête avec chaleur, V, 423, § 56; —, une éruption ayant cessé, V, 457, § 106; — dans une fièvre, V, 465, § 120; les alternatives dans la plirémitis indiquent les —, V, 517, § 28; — comateux, terminaison de certains symptômes, V, 541, § 101; accablement, coma et —, *ib.*, § 102; tremblements devenus des —, V, 543, § 105; beaucoup de sommeil causant le —, V, 555, § 109; — annoncés par un réveil troublé, V, 547, § 112; autres signes qui les annoncent, *ib.*, § 113; autres, *ib.*, § 114; autres, V, 549, § 115; le — dissipe-t-il certaines paralysies? V, 551, § 118; — sans fièvre, dans l'hystérie, *ib.*, § 119; quelle est la cause du — dans la section des os à la tempe, V, 553, § 121; est-ce que les femmes sont prises de —, quand le délire est produit par les règles? *ib.*, § 123; cas où la saignée guérit le —, V, 565, § 145; quand y a-t-il — après un refroidissement, V, 589, § 4; le refroidissement des parties postérieures provoque le —, *ib.*, § 7; accidents qui se terminent par le —, V, 591, § 20; — dans une fièvre, mauvais, V, 593, § 31; annonce de — dans une maladie aiguë, V, 601, § 81; cas où une maladie ne cesse pas sans un —, V, 609, § 125; symptômes annonçant le —, V, 617, § 150; le — fait cesser la fièvre, *ib.*, § 152; IX, 295, § 62; cas où le — survenu dans une fièvre est favorable ou défavorable, V, 617, § 153; — avec perte de la parole et résolution, V, 627, § 196; obscurcissement de la vue, annonce de —, V, 633, § 222; refroidissement du col et du dos, annonce de —, V, 641, § 258; fortes douleurs dans la gorge, —, *ib.*, § 263; douleurs du col et du dos, funestes par le —, *ib.*, § 264; — servant de solution, V, 649, § 290; — par rapport à une douleur allant des lombes au cou et à la tête, V, 651, § 307; épistaxis abondantes supprimées de force produisant le —, V, 657, § 330; — mauvais après une perte de sang, *ib.*, § 332; les — sans fièvre, faciles dans l'hystérie, V, 659,

§§ 343 et 543; petits gonflements parotidiens annonçant du —, *ib.*, § 347; — survenant à une blessure mortelle, *ib.*, § 349; — venant dans une fièvre funeste, *ib.*, § 350; au-dessus de 7 ans, dans une fièvre, on n'est pas pris de —, sinon cela est funeste, *ib.*, § 351; dans les —, perte de la parole prolongée, fâcheuse, *ib.*, § 353; — survenant dans une blessure, mauvais, V, 699, § 496; dans un —, règles survenant sans fièvre, solution, V, 705, § 520; mauvais dans les vomissements intempérés, V, 711, § 554; urine membraneuse, annonce de —, V, 717, §§ 571 et 573, — à l'acromion, au cou, au dos, annonce d'un accès épileptique, V, 721, § 587; dans le —, selles se terminant par des matières écumeuses, annonce de redoublement, V, 725, § 602; malades mourant de — après avoir rendu des matières noires, V, 729, § 623; les affusions chaudes dissipent les —, VI, 119; — causés par l'application du froid, VI, 121, 123, 135; le froid et le chaud y conviennent, VI, 133; le chaud calme les —, VI, 135; — après l'accouchement, il est bon que la fièvre survienne, VI, 153; traitement: mandragore, feu des deux côtés du lit, sachets chauds aux tendons de la partie postérieure, VI, 329, § 39; la fièvre naissant du — cesse le jour même ou le lendemain, *ib.*; — dans le tétanos, VII, 301, § 54.

SPASMODIQUES (accidents) survenant dans les plaies de tête, V, 405; perte de la parole d'un caractère —, V, 525, § 54; la tension du ventre, avec déjections liquides, a quelque chose de —, V, 539, § 99; terminaison par le spasme, dans des douleurs passant des lombes aux hypocondres et à la tête, avec fièvre, *ib.*, § 100; accidents — à attendre dans la céphalalgie carotique chez les femmes grosses, V, 541, § 103; douleurs suffocatives avec la gorge non tuméfiée, accident —, V, 543, § 104; la douleur des lombes, avec céphalalgie et cardialgie,

a quelque chose de —, *ib.*, § 106; cas où des accidents — sont favorables, V, 553, § 122; affections — avec frissons et fièvre, funestes, V, 593, § 27; divers accidents de nature —, V, 603, §§ 82, 83, 84 et 85; 621, § 173; tendance aux accidents — dans certaines céphalalgies, V, 621, § 167; douleur de tête tuant d'une manière —, V, 653, § 311; cas où une douleur des lombes a quelque chose de —, *ib.*, § 314; accidents — et crachats coulant en abondance dans la sueur, favorables, V, 659, § 344; la tension du ventre avec selles liquides rendues de force a quelque chose de —, V, 727, § 606.

SPATULE mince introduite sous un pont de peau qu'on veut cautériser, IV, 109; — pour introduire un médicament dans les narines, VII, 271.

SPECTACLE. En cas de certains songes, tourner l'âme vers les spectacles, surtout vers ceux qui provoquent le rire, VII, 649.

SPECULUM pour explorer le rectum, VI, 441, § 5; pour l'examen de la fistule anale, VI, 451.

SPERMATIQUE (urine), critique, V, 289; urine d'apparence —, V, 399, § 25; sédiment d'apparence —, V, 563, § 140; urine d'apparence — dissipant l'opisthotonos, V, 661, § 356.

SPERME. Corps lâche, dense, froid, chaud, conditions qui nuisent au —, IV, 557, § 63; narines humides, — aqueux, santé débile, IV, 563, § 2; narines humides et — aqueux, santé débile; c'est le contraire dans l'état de maladie, V, 329, § 8; ce qui est semblable à du —, V, 535, § 92; ce qui est semblable à du —, V, 623, § 182; — vient de toutes les parties du corps, sain des parties saines, malade des parties malades, VI, 365; caractère du — dans les pertes séminales, VII, 79, § 51; — sanguinolent et livide, VII, 283; le — vient de tout l'humide du corps, VII, 471; ses rapports avec la moelle épinière, le cerveau et

les reins, *ib.*; la plus grande partie descend de la tête, le long des oreilles, à la moelle épinière, VII, 473, § 2; pourquoi le — ne chemine pas chez les enfants, *ib.*; il provient aussi des parties solides, VII, 475, § 3; — de chaque côté de la vessie, IX, 169. Voy. SEMENCE.

SPERME dans ses rapports avec l'utérus. S'éteignant ou se détruisant dans la matrice, IV, 557, § 62; non retenu dans la matrice; trois cas: le — sort le jour même; il sort le lendemain ou le surlendemain; il sort le sixième jour, VIII, 43, § 10; dans le premier, l'orifice utérin est dévié; dans le deuxième, la matrice est humide; dans le troisième, la matrice et le corps entier sont en cause, *ib.*; traitement du cas où le corps entier est en cause: purger le corps, de manière à rendre aux règles leur état normal; purger la matrice; fumigations avec le couvercle et le roseau; emploi de la sonde de plomb, *ib.*, § 11; traitement du cas où la matrice est trop humide, et du cas où elle a été affaiblie par une cause quelconque, VIII, 49, § 12; traitement du cas où la faute est à l'orifice utérin, VIII, 51, § 13; remède pour le cas où le — séjourne dans l'utérus et s'y putréfie, VIII, 53; autres détails sur le cas où le — sort putréfié de l'utérus le 6^e ou le 7^e jour; traitement, VIII, 55; semence fixée dans l'utérus, VIII, 363, § 179; matrice ne recevant pas le —; fumigation aromatique; pessaire avec la myrrhe, avec le miel, avec la conyza, avec le bolbion, *ib.*, § 181; — liquéfié par le sang de règles morbides, VIII, 409, § 213; rétention du —, signe de conception, VIII, 425, § 220; 491, § 26; — se coagulant, dans la matrice, pour la conception, VIII, 429, § 222; matrice ne retenant pas le —; recette, VIII, 459, § 243.

SPHACÈLE (le) survient rarement dans les fractures de la clavicule, IV, 119; — de la mâchoire infé-

- rière, IV. 124: du — des os en général, 127: — dans la fracture des os du nez, IV. 147: — des os dans la fracture des côtes, IV. 219: — de la côte succédant à la contusion de la poitrine, IV. 222: — invétérées dues à l'altération muqueuse des chairs, 224: du — des côtes, IV. 225: — des os dans la luxation spontanée de la cuisse, IV. 243, 245, §§ 1. et 21: — des os dans la luxation spontanée des deux cuisses, IV. 245: — des chairs, IV. 243, § 15: — du tibia, IV. 245: — survenant au bras après une contusion, IV. 273: se composant de fièvres suraiguës, 284: — des côtes, IV. 281: traitement par les tentes de charpie, 281: dans le —, évacuation de l'os, IV. 285, § 7: dans le —, intervertir la veine, et déterminer l'absorption, V. 120, § 21: — après une incision, V. 121, § 23: de la jambe, V. 215, § 13: — spontané du pied, V. 215, § 41: — à la suite de l'écrasement d'un doigt, V. 247, § 74, 245, § 26: — à l'avant-bras, V. 277, § 51: — de la mâchoire et nécrose, V. 277, § 113: — d'une dent, solution de l'abcès à la gencive, V. 255, § 211: avec le — d'une dent, forte fièvre, funeste, 255, § 212, 214: du — dans les pourritures, IX. 97, § 13.
- SPHACÈLE DU CERVEAU**, sorte de maladie imparfaitement déterminée. Sphacèle de l'encéphale, IV. 593, § 56: — du cerveau, V. 625, § 193: — du cerveau, caractérisé par une douleur allant de la tête au rachis et au cœur, par la défaillance et la sueur, VII. 13, § 5, 35, § 29: traitement: s'il y a vomissement de sang, point d'eau chaude en lotion: boire du vinaigre blanc coupé: si la perte de sang est trop considérable, comprimer les veines des bras et des tempes: s'il n'y a pas d'hémorrhagie, écharifier avec des sachets pleins d'ers, VII. 35: — du cerveau, avec gonflement et lividité, inciser, nettoyer l'os et le régner jusqu'au diploë, puis traiter comme une fracture, VII. 36, § 23: — de l'encéphale, sorte de maladie d'un caractère particulier, avec sueur profuse: traitement: certains, évacuer par le haut et par le bas, passage, VII. 123, § 4.
- SPHACÈLE muqueux**, sorte de maladie, VII. 123.
- SPLÉNITIS**, veine allant de la rate au côlon, à l'estomac et au bras gauche, VI. 125: c'est par elle que, dans la pleurésie, le pusier se fait sentir à l'épaulé, 27: ouvrir à — dans la pleurésie gauche, VI. 127: l'ouvrir dans les affections de la rate, VI. 127.
- SPODE** entrant dans un calvaire, V. 123, § 21: — de Cayre, entrant dans une pomme succréée des plaies, VI. 47, § 13: — d'Élyrie, 27: entrant dans des préparations cicatrisantes, VI. 47, en application dans les plaies du dos, VI. 49, § 24: — noire de Cayre, et son en passage, VIII. 33: — chrysitis, VIII. 217, § 183: — de Cayre, cécité et sang, en compaître, 217: — de Cayre, chrysitis et — chrysitis, préparation sèche, 217, § 184.
- SPONGIEUX** les os, fracturés, se consolident promptement, IV. 121, 121, 201.
- SPONTANÉ**, Ce qui est — dans les solutions, V. 437: phénomènes — qui se montrent dans les maladies, VI. 123, § 7.
- SPORADIQUES** maladies, II. 233: les maladies — dues à une cause particulière, le régime, VI. 55: les fièvres — sont dues au régime, VI. 56.
- SPUTATION** fréquente, annonce de puerpère, V. 513, § 6, 637, § 239.
- SQUALE**, ou la grande morue bleue, poisson, VII. 169.
- SQUAMES**, Dans la lèpre, — très-rouges, avec phlyctènes, V. 687, § 158: — rendus par l'expectation, VII. 167.
- SQUIRREUX**, Orifice utérin, devenu —, VII. 343, § 24: matrice devenant squirreuse; orifice raboteux au toucher, pessaire de cyclamen, de sel et de figues; fa-

- migation, injections modificatives, mercuriale et choux cuits en aliment, VII, 379, § 36; analogie de l'état — de l'orifice utérin, avec l'état humide, emploi de substances acres, VIII, 59, § 18; matrice devenant squirrheuse; pessaire de cyclamen, sel et figue, fumigation, injection, mercuriale et choux, VIII, 331, § 155; autre: symptômes, fomentier, ouvrir l'orifice à l'aide de la sonde, pessaires émollients, *ib.*, § 156.
- STADES.** Parcourir dix — quand on vomit sur aliments, VI, 81; nombre de — qu'il faut parcourir, l'augmentant, puis le diminuant chaque jour, dans le traitement d'une maladie, VII, 177, 199, 209; nombre fixe de —, à parcourir, VII, 221.
- STAPHIS sauvage, en boisson, pour l'expulsion du fœtus ou du chorion, VII, 413, § 95.**
- STAPHISAIGRE, en un liniment, VIII, 225, § 97; quarante grains de —, en lavement, VIII, 231; — entrant dans une fumigation, VIII, 501, § 32.**
- STAPHYLINOS, plante, sous différentes formes, contre l'avortement, VIII, 457.**
- STASE dans les veines, causant l'obscurcissement de la vue, la perte de la parole, etc., II, 407; elle gagne le cœur ou le foie, ou la grande veine, *ib.***
- STATÈRE d'Égine, servant de poids pour une dose, VII, 349; VIII, 179, 211.**
- STATION.** Influence de la luxation non réduite du membre inférieur sur la —, IV, 233, § 53.
- STATUAIRE.** Comparaison de l'art du — avec la croissance de l'homme, VI, 495, § 21.
- STÉRILITÉ chez les femmes d'un embonpoint extraordinaire, IV, 549, § 46; pour la — des femmes, fomentations et médicaments évacuants, V, 131, § 6; maladie de matrice qui cause la —, VII, 321, 323; — causée par l'ulcération de l'orifice utérin, VII, 341, § 21; moyen de reconnaître si une femme stérile est bilieuse ou pituiteuse, en laissant sécher du sang des règles sur du sable, *ib.*, § 22; moyen de reconnaître si la — tient à ce que la femme est bilieuse ou pituiteuse, VII, 421, § 106; ulcérations de la matrice, cause de —, VIII, 21, 39, 141, § 67; — causées parce que la matrice ne retient pas le sperme, VIII, 41, § 10; traitement pour modifier, en cas de —, VIII, 211, 213, § 89; causes de — chez les femmes, VIII, 409, § 213; traitements, VIII, 419, § 217; autre traitement, réglé jour par jour entre deux époques menstruelles, VIII, 433, § 224; autre traitement, par les pessaires, VIII, 435, § 225; causes, traitement, VIII, 495, § 29.**
- STERNAL.** Fragment — de la clavicule, IV, 127; fragment — de la clavicule s'abaissant, IV, 129, § 15.
- STERNUM uni aux côtes, IV, 343, 345; articulé avec les côtes, VI, 287.**
- STERNUTATOIRE.** Expulsion de l'arrière-faix par un —, IV, 551, § 49; — employé pour tirer du coma, V, 409, § 41; — dans la douleur de tête avec fièvre, sans écoulement, V, 461, § 112; — dans les douleurs de tête, VI, 211; — pour la chute du rectum, VI, 459; —, pour favoriser la délivrance dans un avortement, VIII, 143, § 68; le —, VIII, 271; — dans la fièvre quarte, VIII, 654; dans les fièvres continues, VIII, 657; soulager le cerveau par des —, VIII, 658, § 37; utilité des —, VIII, 659, § 38; — n'opérant pas, mauvais signe, VIII, 671.
- STERTOREUSE, respiration, IV, 577, § 51.**
- STLENGIS.** Là où se porte la —, V, 177, § 32.
- STOEBÉ et sciure de cyprès, en fumigation, VII, 371; graine de —, en cataplasme sur la mamelle, VIII, 367, § 186.**
- STOMARGUS (la femme de), V, 85, § 4.**

STRABISME. Épilepsie résolue par le —, V, 131, § 11.

STRANGURIE commune là où l'on boit des eaux les plus mélangées, II, 37, § 9; —, sans affection des reins, II, 619; le plus considérable et le plus utile des dépôts qui survinrent dans des fièvres, à Thasos, II, 631; ces accidents de —, tout en soulageant la fièvre, causaient beaucoup de souffrances, II, 633; les urines étaient épaisses, de diverses apparences, mélangées de pus, *ib.*; —, accidents de —, survenant dans la crise d'une fièvre, III, 27; — produite par les sécheresses, IV, 493, § 16; —, un des signes d'une affection de la vessie, IV, 531, § 80, 589, § 39; — dans l'inflammation du rectum, dans celle de la matrice et dans la suppuration des reins, IV, 555, § 58; iléus à la suite de la —, danger de mort à moins d'une diurèse avec fièvre, IV, 575, § 44; — guérie par le vin pur et la saignée, IV, 591, § 48; — habituelle, suspendue seulement pendant les couches, V, 91, § 17; saignée dans la —, V, 137, § 20, hydropisie, —, suppuration du genou gauche, V, 393, § 19; — fâcheuse dans l'hydropisie sèche, V, 685, § 444; dans la —, un iléus tue au bout de sept jours, à moins de fièvre et de flux d'urine, V, 689, § 465; menace de — chez ceux qui ont froid et pesanteur aux lombes, V, 691, § 477; suppression d'urine avec pesanteur dans l'hypogastre, annonce d'ordinaire, une —, V, 719, § 579; — survenant dans une certaine maladie de l'encéphale, VI, 87; —, formes diverses, traitement: bains chauds, humecter, diurétiques calment la douleur, VI, 241, § 28; mode de production et pronostic, *ib.*, § 28; la — qui existe est guérie par ce qui donne la —, VI, 335; — dans l'inflammation du rectum, VI, 455, 457, § 8; remèdes, VI, 457, § 8; choses qui se donnent dans la —, VII, 203, 205, 213; — causée par les cantharides, VII, 325; — chez une femme,

fumigation de myrrhe à l'aide d'une courge introduite dans les parties génitales, boissons diurétiques, VII, 399, § 61; — causée par les cantharides, VIII, 179, 307; remède, VIII, 211, 307, 407, § 210; — avec des ulcérations utérines, VIII, 217.

STRANGURIQUE (affection), soulagée par un pessaire composé avec de la farine et de l'huile de roses, V, 429, § 64.

STRUTHION, plante, dans du miel, en pessaire, VII, 355; en breuvage, VII, 359.

STRYCHNOS (suc de), employé à humecter la farine de lin, pour cataplasme, VI, 411; suc de —, entrant dans une préparation émolliente, VI, 455; suc de —, en topique réfrigérant sur la tête, VII, 119; une demi-cotyle de suc de —, et un quart de cotyle de mélicrat, potion anodine, VII, 239; suc de —, en injection dans la matrice, VII, 345, § 29; — et feuilles d'olivier, en fumigation, VII, 377; en infusion dans l'utérus, VIII, 197.

STUPEUR. Après un coup sur la tête, —, IV, 581, § 14; succédant au frisson, indice de trouble de l'intelligence, V, 519, § 35; douleur fixée dans la poitrine, avec —, fâcheuse, V, 527, § 70; question sur la —, V, 551, § 117; dans la —, saignée nuisible, V, 693, § 481; selles liquides dans la —, mauvaises, V, 725, § 600; dérangement de ventre avec matières acres et fièvre, ne se rencontre guère que dans la —, V, 731, § 631.

STUPIDE. État — succédant à l'ictère, V, 519, § 32, 627, § 194.

STYMARGES (la servante de), son cas; accouchement sans écoulement de sang, déviation de la matrice, saignée du pied, guérison, V, 127, § 5.

STYRAX, en fumigation sur la bouse de vache, VII, 373; —, origan, graisse d'ole, en pessaire, VII, 429; VIII, 157; résine, cinnamome, myrrhe, safran et —, en

fumigation, VIII, 379; en fumigation, VIII, 399.

SUBLINGUALES, veines, I, 411 et 413; dans l'angine, elles rendent la langue dure et inflexible, *ib.*; ouverture de ces veines dans l'angine, *ib.*, et V, 337; glandes —, inflammation, VII, 19, § 11; ouverture des veines —, dans l'ictère, VII, 55.

SUBSTANCE. Il n'y en a point qui ait une qualité simple, I, 607; rechercher les rapports de chaque — avec le corps humain, I, 621, § 20, 625, § 21, 635, § 24; — des choses, VI, 5.

SUBSTITUTION des maladies entre elles, V, 327.

SUC. Exciter des émotions pour rétablir la bonne couleur et les sucs, V, 127, § 4; — végétaux, leur emploi, V, 325, § 3; — nourricier sec, produit par des aliments secs, VI, 261, § 51; différence du — nourricier, suivant qu'il provient d'aliments nourrissants ou d'aliments peu nourrissants, VI, 263; diversité des —, IX, 103, § 11.

SUCCUSSION du malade pour reconnaître un épanchement. Succussion des empyématiques par les épaules, V, 681, § 424; pratiquant la —, ne pas reconnaître une empyème, VI, 151; — pour reconnaître le pus dans la cavité de la poitrine, VI, 165; impropre à faire reconnaître les collections purulentes du ventre, VI, 171; — de la poitrine, dans l'empyème; il se produit un bruit et un flot, VI, 307; elle produit dans le côté un bruit comme dans une outre, VI, 309; — de l'épaule, pour procurer la rupture de l'empyème, VII, 67; pour entendre de quel côté est l'empyème, VII, 71; cas où il n'y a pas de bruit, *ib.*; — de la poitrine, pour reconnaître de quel côté est un épanchement de pus, VII, 153; pour entendre de quel côté il y a de l'eau dans la poitrine, VII, 227.

SUCCUSSION sur l'échelle pour la gibbosité, IV, 183, § 42; critique de ce moyen, *ib.*; l'invention est

ancienne, *ib.*; on l'emploie mal, et, en tout cas, c'est un moyen de charlatan, que Hippocrate n'a pas voulu employer, *ib.*; — la tête en bas, IV, 185, § 43; disposition de l'appareil, *ib.*; — les pieds en bas, IV, 189, § 44; peu de confiance dans la — pour la luxation des vertèbres en avant, IV, 215; — dans la luxation des vertèbres en arrière, IV, 385; — dans l'accouchement et, à la suite, phthisie, V, 259, § 103; lobe du foie replié, —, V, 355, § 28; — dans l'accouchement, V, 419, § 49; — sur l'échelle, pour réduire la matrice, VII, 319; sur le lit, pour favoriser la délivrance; comment elle se pratique, VIII, 143, 181; en cas d'hystérie, VIII, 391; sur l'échelle pour la réduction de la matrice, VIII, 463; dans un accouchement laborieux, VIII, 515, § 4.

SUCCUSSIONS, genre d'exercice; effets, VI, 581; elles produisent des ruptures, *ib.*

SUDAMINA, favorisés par l'été, IV, 495, § 21.

SUDORALES, fièvres; caractère qu'elles présentent, V, 247, § 73; avec tumeurs à l'oreille, V, 255, § 94; fièvres —, après la canicule; description de ces fièvres, V, 365, § 1; observation d'un cas de cette fièvre —, *ib.*; autre observation de fièvre —, V, 367, § 2; fièvres —, où, aussitôt après la sueur, la chaleur reprenait, V, 457.

SUEUR (après la) de la fièvre, le malade a plus froid que s'il n'avait pas eu la fièvre, I, 613; phénomène qu'elle présente au soleil et à l'ombre dans les parties du corps couvertes et non couvertes, II, 33, § 8; dans les maladies aiguës, II, 123, § 6; celles qui sont les meilleures, II, 125; celles qui sont mauvaises, *ib.*; — milliaires, *ib.*; les unes se font par la résolution du corps, les autres par l'intensité de l'inflammation, *ib.*; — autour du cou et de la tête, mauvais signe dans les péripneumonies, II, 465; vole de so-

lution commune à toutes les maladies, II, 475; petites — autour du front et des clavicules. mauvais signe dans les casus de Thasos, II, 651; une des sources du diagnostic dans les maladies, II, 671; — froide chez Philiscus, II, 683, 685; — froide par tout le corps, II, 687; petite — autour de la tête et des clavicules. dans une fièvre, III, 41; petite — froide autour de la tête, III, 63. 65; — froide dans une fièvre, III, 67; — de la tête dans une fièvre, III, 115; continues et générales dans un cas de pleurésie, III, 117; — chaude et générale, servant de crise, III, 121; abondante, servant de crise, III, 123; petite — autour de la tête, III, 125; générale et crise définitive, III, 127; profuse au 2^e jour et solution de la maladie, III, 133; abondante et chaude au 3^e jour d'une fièvre, et solution, III, 135; profuse au 6^e jour, coïncidant avec une épistaxis et la solution, III, 137; beaucoup de — dans les fièvres, quand l'été est semblable au printemps, IV, 489, § 6; jours auxquels, dans les fièvres, les — sont avantageuses, IV, 517, § 38; ce qu'indiquent les — froides, *ib.*, § 37; là où est la —, là est la maladie, *ib.*, § 38; la — abondante après le sommeil indique ou alimentation trop copieuse ou besoin d'évacuation, *ib.*, § 41; — abondante, froide ou chaude, coulant continuellement, ce qu'elle annonce, IV, 519, § 42; — survenant sans que la fièvre cesse, signe fâcheux, IV, 523, § 56; peau aride et dure, mort sans —; peau lâche, mort avec —, IV, 563, § 71; frissonnement avec la —, mauvais, IV, 579, § 4; — abondante et coulant toujours, indiquant surabondance d'humidité, IV, 597, § 62; caractères des — dangereuses, IV, 607, § 85; dans les chaleurs sans pluie, fièvres généralement sans —, V, 73, § 2; la — augmente, s'il survient de la pluie, *ib.*, — paraissant dans les casus qui régèrent à Périnthe, à l'époque des ondées de l'été,

V, 103, — du front, produite par la violence du mal. V, 167; — du cou et des aisselles ou de la tête, suffisante pour débarrasser d'une toux. V, 425, § 58; petites — à la tête. avec du malaise, sont fâcheuses, V, 521. § 39; petites — et douleur lombaire, mauvais signe. V, 523, § 42; — abondante survenant en même temps que des fièvres aiguës, mauvaise, V, 525, § 58; petite — et retour de la chaleur, mauvais, V, 527, § 68; petite — après du frisson, V, 545, § 110; petites — dans les fièvres, avec céphalalgie, annonce de spasme, V, 549, § 115; | question sur les petites — froides, V, 563, § 140; petites — et retour de chaleur, mauvais, V, 595, § 41; petites —, malignes, *ib.*, § 42; petites —, avec du malaise, fâcheuses, V, 597, §§ 49 et 53; cas où un amendement par les — est bon, V, 643, § 265; petites — froides par rapport au flux hémorrhoidal, V, 655, § 327; — venant peu à peu, utiles: — venant tout à la fois, nuisibles, V, 661, § 355; caractères des — bonnes et mauvaises, V, 713, § 561; ce qu'annonce une — froide dans une fièvre aiguë, *ib.*, § 562; — en même temps que la fièvre, en une maladie aiguë, mauvaise, *ib.*, § 563; urine très-tenace, devenant hérissée, annonce-t-elle la — ?, V, 717, § 572, 721, § 581; selles noires, petites froides, V, 724, § 607, 729, § 624; dans une diarrhée de longue durée, une — abondante avec adynamie tue subitement, V, 731, § 628; — provoquées artificiellement, pour reconnaître dans les maladies ce qu'à l'aide du feu on reconnaît dans la vaporisation de l'eau, VI, 25; — produite, dans la fièvre, par le sang qui, échauffé, se vaporise, VI, 103; comparée à la vapeur qui s'élève d'eaux bouillantes, *ib.*; éruptions rouges produites par un flux de —, le froid y convient, VI, 131; explication comment se produit la — dans la fièvre, VI, 191, § 25; pourquoi elle est tantôt chaude, tantôt froide, *ib.*; — froides, maladies plus lon-

- gues, — chaudes, maladies plus courtes, *ib.*; action des — sur le corps, VI, 571, § 58; — chaude, servant de solution à une courbature, VI, 583, § 66; — venant de la souffrance, VII, 13; — froide et abondante dans la fièvre bilieuse; elle n'est pas critique, VII, 57, 59; remarques pronostiques sur la —, VIII, 648; fièvre où il y a des — abondantes, plus longue et moins grave, VIII, 650; crises qui surviennent quand il n'y a pas de —, VIII, 663; les meilleures —, IX, 277, § 1; jours où des — sont utiles, IX, 281, § 15; — froides, IX, 285, §§ 21 et 26; — survenant sans que la fièvre cesse, IX, 287, §§ 29 et 30; ce qu'annonce une — intempérée chez un homme sain, *ib.*, § 31.
- SUFFOCATIF.** Douleurs —, avec la gorge non tuméfiée, accident spasmodique, V, 543, § 104, 641, § 257.
- SUFFOCATION** soudaine dans une fièvre, sans gonflement à la gorge, danger de mort, IV, 515, § 34, 597, § 59; —, avec le grincement des dents, fâcheuse, V, 523, § 48; — sans gonflement, funeste, V, 599, § 61, 643, § 271.
- SUFFOCATION UTÉRINE**, attribuée à des déplacements supposés de la matrice. Cas où la matrice se porte au foie, au col de la vessie, aux lombes, aux hanches, VIII, 33; — subite, chez une femme enceinte, VIII, 77; expliquée par le déplacement du fœtus qui se meut, *ib.*; remèdes, VIII, 113, § 53; breuvages, en cas de — hystérique, VIII, 385, § 200; de la — utérine, traitement: raser la tête, mettre un bandage au-dessous de l'ombilic, fumigations, castoréum, irriter les narines, VIII, 385, § 201; différentes formules pour la — utérine, VIII, 389, § 203. Voy. HYSTÉRIE.
- SUICIDE**, par la faim, II, 345; — d'une femme, V, 231, § 33; découragement et désir de —, V, 447, § 89; penchant au —, par tristesse; traitement par la mandragore, VI, 329, § 39; — par dérangement d'esprit, VIII, 467; désirs de mort, VIII, 469; — en se coupant la gorge, VIII, 609; par inanition, VIII, 613.
- SUIE** d'un four, entrant dans une boisson pour l'accouchement, VIII, 221.
- SUINT** (laine en) entrant dans une préparation mondificative des plaies, VI, 415; autre, *ib.*; laine en — entrant dans une composition cathérétique, VI, 417; autre préparation, VI, 423; — sec de chèvre, orge grillée, avec huile, en fumigation, VII, 417, § 103; — de chèvre, en fumigation, VIII, 379. Voy. LAINE.
- SUMAC**, astringent, on l'imbebe de vin, VI, 129; menthe verte, persil, origan, nitre et — rouge, pilés et trempés dans du miel, VII, 27; — et origan, condiments pour le poisson, VII, 169; — et érysimon dans du vin, mondificatif de la matrice, VII, 355; — rouge et pepins de raisin dans de l'eau, VII, 355; — avec vin noir, en pessaire, VII, 365; — rouge et polenta grillée, avec huile, en fumigation, VII, 419, § 103; décoction d'orge saupoudrée du fruit du — rouge, VIII, 75, § 31; — et érysimon pour les lochies, VIII, 175; — à corroyeur, écorce de grenade et feuilles de myrte et de ronce dans du vin, injecter, VIII, 193; bile de taureau, — rouge et conyza, en pessaire, VIII, 365; sciure de lotus, feuilles de mûrier, — et raisin sec, en cataplasme, VIII, 375, 377.
- SUMMUM** de la maladie. Régime à ce moment et un peu avant, IV, 465, § 10; rester en repos quand la maladie est à son —, IV, 479, § 29; VII, 149; tout est le plus fort au — de la maladie, IV, 479, § 30.
- SUNIUS** et Ænius, fils d'Hercule et d'Apollon, IX, 405.
- SUPERFÉTATION** d'un enfant et d'une chair, V, 211, § 11; comment elle se fait, VI, 507, § 31; un des produits est seul viable, VIII, 477, § 1; comment elle arrive, *ib.*

SUPÉRIEUR (os), le radius, III, 321, § 16; fracturé, il exige une extension moins forte que l'avant-bras, *ib.*; l'os —, c'est le radius, III, 429; fracture du radius, voy. AVANT-BRAS; orgasme des parties supérieures, ce qu'il faut faire, V, 137, § 21; par quelles voies se dissipent les souffrances des parties supérieures, *ib.*, § 25; indice qui annonce, dans la péripneumonie, un dépôt vers les parties supérieures, V, 669, § 389; les affections des parties supérieures, plus dangereuses que celles des parties inférieures, VIII, 657, § 34 bis.

SUPERPURATION, spasme ou hoquet dans une —, mauvais, IV, 533, § 4; hoquet dans les —, IV, 589, § 41; — mortelles; ce qui y arrive, VI, 45; — par médicament; traitement: vin, VI, 325, § 33; spontanée par le haut et le bas; traitement: ne pas arrêter le vomissement, *ib.* et 347; — dangereuses, VII, 575.

SUPERSTITION (affranchissement de la), IX, 235.

SUPINATION. Dans l'extension, en cas de fracture, il vaut mieux incliner vers la pronation que la —, III, 413; médecin qui mettait le bras cassé en supination pour faire l'extension et appliquait le bandage en cette position, III, 423, § 3; censure d'une telle opinion, *ib.*; erreur que l'on commet quant à la direction des éminences osseuses dans la —, *ib.*; faiblesse relative de cette attitude, *ib.*; danger qu'il y aurait à l'imposer au blessé, *ib.*; dans la — l'avant-bras paraît contourné, *ib.*

SUPPLÉMENT. La médecine est supplément et retranchement, VI, 93.

SUPPORTER (bien), mal —, V, 353, § 24; comment le malade supporte les odeurs, les discours, les couvertures, V, 481, § 4.

SUPPOSITOIRE employé quand, le malade étant trop faible, on ne veut pas mettre en usage les purgatifs, II, 267; — administré, la fièvre commençant alors que le

corps est resserré, II, 419; ne pas purger dans le tétanos, et n'employer que les —, II, 473; — administré à un malade, II, 683; administré dans une fièvre et amenant des évacuations, III, 43; — employé pour purger, V, 113, § 11; — mis sans amener de selle, V, 355, § 30; — administré dans une fièvre, V, 397, 407, 425, § 59; fait avec la bile, V, 465, § 118; pessaires disposés comme des —, VI, 347; — cathérétiques pour le traitement des hémorrhoides, VI, 443, § 8; — en corne, enduit de terre cimoliée, pour la fistule anale, VI, 451; rempli d'alun, *ib.*; — chaud, dans l'inflammation du rectum, VI, 455; — long de dix doigts, fait avec du miel et enduit de bile de taureau, VII, 135; gros — d'asphalte, de soufre et de miel, pour redresser la matrice, VII, 347, § 30; — avec la laine non lavée, avec l'intérieur des poireaux, pour les enfants, VIII, 223; mode de préparation d'un — plus actif, *ib.*; — avec le soufre, ou l'asphalte, ou la ciguë, ou la myrrhe, VIII, 279, § 130; divers —, VIII, 361; avec la grasse d'oie, VIII, 437, § 227.

SUPPRESSION d'urine dans une fièvre, III, 143; — d'urine dans une toux avec fièvre, V, 425, § 59; — d'urine dans les maladies aiguës, fâcheuse, V, 523, § 51; annoncée par des frissonnements venant du dos, V, 531, § 75; — d'urine, dans les frissons avec accidents spasmodiques, V, 545, § 110; — d'urine avec frisson, fâcheuse, V, 567, § 155; — d'urine après un refroidissement, mauvaise, V, 589, § 5; annonce d'une — d'urine, *ib.*, § 8, 597, § 46; — d'urine avec frisson, annonce de spasme, V, 591, § 25; douleur subite des reins avec — d'urine, V, 719, § 578; avec pesanteur dans l'hypogastre, annonce d'une strangurie, *ib.*, § 579; ne promptement dans les affections bilieuses, *ib.*, § 580; — inférieures; le froid et le chaud y conviennent, mais le froid avec précaution, VI, 133.

SUPPURATIF, la chaleur est supplicative dans les plaies, IV, 541; le chaud est — dans certaines plaies, VI, 135.

SUPPURATIONS du poumon, communes chez ceux dont le ventre est sec, II, 21; indices qui annoncent la — dans les tumeurs des hypochondres, II, 149; indices qui l'annoncent dans les maladies aiguës de la poitrine, *ib.*; signes qui annoncent qu'une — aiguë de la poitrine se terminera heureusement ou malheureusement, *ib.*; époques où les — de la poitrine font éruption au dehors, II, 151; moyens de connaître le commencement des — aiguës de la poitrine, II, 151, § 16; empyèmes plus funestes aux personnes âgées; les autres — plus funestes aux moins âgées, II, 165; — de l'os dans les plaies de tête, III, 245; faire traverser rapidement la période de — aux plaies de tête, *ib.*; aux plaies avec enfoncement, III, 251; la suppuration d'un os du crâne dans une plaie de tête survient plus vite chez un enfant, III, 255; quand un os du crâne est en —, des phlyctènes se forment sur la langue, *ib.*; la — d'un os fait qu'il se scie plus vite par le trépan qu'un os sain, III, 259; — plus prompte dans une plaie habilement traitée, III, 505; — survenant sous un bandage à fracture, III, 509; celles-ci sont peu à redouter, *ib.*; traitement, *ib.*; restreindre l'inflammation et favoriser la — dans une fracture avec issue des fragments, III, 531; les os nécrosés se détachent d'autant plus vite que les — sont plus prompts, III, 535; dans les —, douleurs pour la nuit, V, 249, § 77; aux approches de la —, le ventre se dérange, V, 289, § 21; les — ne récidivent pas, V, 295, § 4; dans les —, les douleurs sont-elles pour la nuit, V, 425, § 57; la — étant venue, frissonnements et fièvres, V, 427, § 61; — des oreilles dans les inflammations, V, 625, § 185; toute —, funeste avec les douleurs se portant aux hypochondres, V, 647, § 278;

l'hellébore empêche de grandes —, V, 711, § 559; — douloureuses au siège, dérangeant le ventre, V, 729, § 620; la — se forme par l'intermédiaire du sang, VI, 401; préparations propres à faire traverser promptement aux plaies la période de —, VI, 417.

SURDITÉ chez un fébricitant, II, 689, 691; — persistante dans une fièvre, III, 33; — avec une fièvre aiguë, III, 47; — dans une fièvre, III, 123; — survenant au 14^e jour dans une fièvre, III, 129; — et selles bilieuses, IV, 513, § 28; terminaison du bredouillement de la langue avec agitation des lèvres, V, 129, § 2; — à la suite d'une phrénitis; ce qui la soulageait, V, 239, § 52; — chez un enfant, traitement, V, 243, § 66; cas de —, instiller de l'huile, V, 429, § 63; traitement d'un cas de surdité, V, 433, § 71; —, avec urine rouge, indice de délire, V, 519, § 32; — dans des maladies aiguës, fâcheuse, *ib.*, § 33; —, mauvaise après une courte hémorrhagie et des selles noires, V, 557, § 129; —, mauvaise dans les maladies, V, 625, § 186; elle amène des douleurs aux hanches, *ib.*; — arrêtant le flux de ventre, *ib.*, § 187; — et autres signes cérébraux, signes d'hémorrhagie, V, 627, § 191; — dans une fièvre aiguë, annonce d'un délire maniaque, V, 627, § 192; — avec d'autres signes cérébraux, mauvaise, *ib.*, § 193; cas où la — annonce le délire, *ib.*, § 194; avec de la — et de la torpeur, une petite épistaxis est pénible, V, 629, § 205; cas où, à la suite de la —, les parotides sont probables, *ib.*, § 206; —, dans une fièvre, dissipée par une hémorrhagie nasale ou par un flux de ventre, *ib.*, § 207; — mauvaise, après une hémorrhagie; une selle de sang la dissipe, V, 655, § 325; hémorrhagies fréquentes, ventre se dérangeant, *ib.*, § 326; — dans l'empyème, annonce de selles sanguinolentes, V, 677, § 413; dans l'iléus, —, mauvaise, V, 687, § 461; après des vomissements noirs, la — ne nuit pas, V, 709,

- § 548; selles bilieuses, solution d'une —, et *vice versa*, V, 729, § 617; —, suite d'absence des lochies, VIII, 101; — dans les fièvres qui ne se résolvent pas, IX, 291, § 49.
- SUREAU**, feuilles cuites, en cataplasme, dans les plaies, VI, 249; —, évacuant, VI, 563; feuilles de —, apprêtées, pour relâcher le ventre, VII, 33, § 19; manger des feuilles cuites de —, VII, 279; fruit du — dans du vin, VII, 315, 331; fumigation avec le — pour faire sortir le chorion, VII, 349; graine de —, anis, encens, myrrhe, vin, en injection, VII, 367; feuilles de —, huile, en fumigation, VII, 375; —, poivre, anis, daucus, pivoine, dans du vin, contre les gonflements de matrice, VIII, 83; feuilles de — et farine de blé de 3 mois, dans la phlegmasie utérine après l'accouchement, VIII, 109, § 50; graine de — et de lin, broyée dans du miel, en onction, VIII, 133; y incorporer de la résine et de la graisse de porc, *ib.*; feuilles de —, pour les lochies, VIII, 175; baies de —, myrrhe, anis et encens; dans du vin, en injection, VIII, 191, 195; feuilles de — bouillies, VIII, 355; feuilles de — et de myrte, en cataplasme, VIII, 375.
- SURMONTER**. Quand le corps est surmonté par une influence quelconque, la maladie survient, VI, 337; quand il surmonte, chaque substance produit son effet propre, VI, 339; il faut que le phlegme répandu dans les veines soit surmonté et échauffé, pour que l'affection disparaisse, VI, 371, 373, 375; ce qui — la nature humaine, VI, 473.
- SUSINUM** ou huile de lis, VII, 363.
- SUSPENSION** de la partie après l'extension, III, 321; — employée dans la réduction de la luxation de la cuisse en dedans, IV, 291; elle ne convient pas dans la luxation en dehors, IV, 305; elle peut convenir dans la luxation en avant, V, 309; — pour la réduction des luxations de la cuisse, IV, 369; moyen d'extension, IV, 383.
- SUTURE** chirurgicale. La purgation par le bas convient aux plaies où l'on pratique la —, VI, 405, § 3; — pratiquée à la narine qu'on a fendue pour l'extraction d'un polype, VII, 53, § 36.
- SUTURES** du crâne, III, 183; — disposées comme la lettre T, III, 183; — disposées inversement, *ib.*; — disposées comme la lettre H, III, 185; — disposées comme un X, *ib.*; le crâne offre moins de résistance dans les — qu'ailleurs, III, 195; dans un os du crâne dénudé, il est difficile de distinguer une hébra en une —, III, 223, § 12; il se joint presque toujours une fracture à une hébra siégeant dans une —, *ib.*; dans la —, l'os est disposé à se rompre et à se disjoindre, *ib.*; le jugement et la vue du médecin sont trompés par les —, *ib.*; si le coup est dans la région des —, essayer de découvrir quelle lésion le crâne a soufferte, *ib.*; toute chose égale d'ailleurs, la lésion dans les — est plus considérable et plus grave qu'ailleurs, *ib.*; les lésions des — exigent d'ordinaire le trépan, *ib.*; on n'applique pas le trépan sur les — mêmes, *ib.*; — du crâne écartées; bandage pour les maintenir, III, 335; lésion portant dans les — et méconnue, V, 227, § 27; plaie portant sur les —, *ib.*, § 28; — de la tête devenant très-creuse chez un enfant qui succombe, V, 421; difficulté de reconnaître les fractures du crâne siégeant aux —, V, 697, § 491; nombre des — de la tête, VI, 285, § 6; la tête est plus saine quand il y a un plus grand nombre de —, *ib.*
- SYCAMINUS** (feuilles de), et sciure de lotus, avec eau de raisin sec, en cataplasme, VII, 417, § 102.
- SYCOMORE**. Condylome comparé au fruit du —, VI, 441.
- SYMMAQUE** (le garçon de), étouffement causé par la bile, fièvre, évacuant, mort, V, 231, § 37.
- SYMPATHIE**. Lésions qui ont des — avec le reste du corps, IV,

- 217; l'utérus a beaucoup de —, VIII, 95; — des mamelles et de l'utérus, VIII, 355, § 174; tout en —, IX, 107, § 23; —, IX, 279.
- SYMPHYSE.** Aucune — de deux os, une fois disjointe, ne peut aisément être fixée en sa place première, III, 555, § 44; — de la mâchoire inférieure, IV, 155; il y a beaucoup de — dans la mâchoire supérieure, *ib.*; diastase dans les —, IV, 391.
- SYMPTOMES** funestes, énoncé de —, V, 599, § 62; ensemble de — difficiles, V, 641, § 262.
- SYNARTHROSE** (συνάρτησις), articulation de la mâchoire supérieure avec la tête, IV, 151.
- SYNCOPE.** Cas où il faut porter les évacuations jusqu'à la —, V, 487; — provenant des déplacements du sang, VI, 173.
- SYNODIQUE** (point) du corps, VIII, 571, § 15.
- SYNOQUE**, une des quatre espèces de fièvres; elle provient de la bile la plus abondante, VI, 67; elle n'a point d'intermissions, *ib.*
- SYNOVIE** (la), est appelée mucosité des articulations, VI, 291, § 7; formation de la —, VIII, 599, § 10.
- SYRMAÏSME**, IV, 173.
- SYROS** (le foulon à), V, 435, § 79.

T

- TABLE.** Comparaison avec de l'eau qui, sur une —, est incisée à couler, VII, 503, 589.
- TABLE** supérieure du crâne, frappée de mortification, III, 251; les deux —, supérieure et inférieure, enfoncées, *ib.*; la — restée saine fournit à la repullulation des chairs, *ib.*
- TABLE** (la petite), sorte d'index. Les choses de la petite —, V, 345, § 7.
- TAILLE.** Une haute —, avantageuse dans la jeunesse, désavantageuse dans la vieillesse, IV, 487, § 54; caractère d'une — bien prise, V, 129, § 1.
- TAILLE** (opération de la). Ne pas pratiquer l'opération de la —, et la laisser aux gens qui s'en occupent, IV, 631.
- TAILLEURS** de pierre, III, 529; le — de pierre d'Asanthos, fièvre avec éruption croûteuse, V, 159.
- TALON.** Précaution à prendre pour le —, dans les fractures du membre inférieur, III, 319, § 14; contusion du —, III, 453, § 11; l'os du — proémine hors de la direction de la jambe, et il est en rapport avec des veines et des tendons considérables, *ib.*; traitement de cette contusion avec du cérat, des compresses et des bandes, *ib.*; affusions chaudes, *ib.*; amincir la peau du —, si elle est flûre et épaisse, *ib.*; bien poser l'appareil est difficile, *ib.*; il faut que les bandes ne laissent pas le — en dehors de la compression, *ib.*; autrement la nécrose de l'os surviendrait, *ib.*; danger de ces nécroses, *ib.*; il peut survenir aussi des lividités des grosses veines et la gangrène, *ib.*; faire vomir le blessé avec l'ellébore s'il est sans fièvre, *ib.*; si la fièvre est continue, le priver d'aliments et lui donner pour boisson l'eau avec l'oxyglyky, *ib.*; signes qui montrent que les ecchymoses s'aggravent ou ne s'aggravent pas, *ib.*; mettre le pied un peu plus haut que le reste du corps, *ib.*; guérison en soixante jours, *ib.*; surveiller attentivement l'extrémité du — dans la fracture de la jambe ou celle de la cuisse, III, 493, § 23; grand —, *ib.*; réduction de la luxation de l'épaule avec le —, IV, 83, § 3;

- réduction des luxations du poignet** par le —, IV, 157, § 26, 159, § 27; plus on marche à grands pas, plus on appuie le —, IV, 259; contusion du —; diastase des os, IV, 325; gangrène qui survient au —, *ib.*; signes qui indiquent l'imminence de la gangrène, *ib.*; traitement, bandage, position, *ib.*; constitué par un seul os, IV, 331; contusion du —, IV, 373, § 30; sphacèle, *ib.*; gangrène au —, *ib.*; fièvres suraiguës dans cet accident, *ib.*; signes bons, signes mauvais, *ib.*; traitement: hellébore, oxyglyky, bandage, position, point d'attelle, *ib.*; le — employé comme moyen de pression pour réduire, IV, 383; gangrène du — à la suite d'une course, V, 237, § 48.
- TAMIS**, passer du verjus par un —, VI, 413.
- TAMPON** que l'on met dans le nez fracturé, pour le maintenir, IV, 165; emploi d'un — moelleux, IV, 383.
- TARIÈRE**, IV, 115.
- TARSE**. Luxation d'un des os du —, III, 449, § 9; — ou os qui tiennent à la jambe, IV, 325, § 85; luxation de ces os, *ib.*; — ou os qui tiennent à la jambe, effets de la luxation non réduite, IV, 373, § 29.
- TÉCOMÉE**. La fille de l'agoranome, chez —, V, 165, § 24.
- TELEBOLUS** (la fille de), succombe le 6^e jour après l'accouchement, II, 647.
- TÉLÉPHANÈS**, entorse du pouce, opisthotonos, mort, V, 249, § 75; —, piqûre du pouce, inflammation, opisthotonos, mort, V, 405, § 37.
- TÉLÉPHION** (graine du), en pessaire, VII, 361.
- TELLINES**, coquillage, propriétés alimentaires, VI, 551.
- TÉMÉNÈS** (nièce de), V, 79; dépôt insuffisant sur un doigt, *ib.*; le fils de —, fièvre, gêne de la respiration, couleur verdâtre de la peau, douleurs dans le dos, dans les bras, V, 167; la femme auprès de la sœur de —, fièvre, couleur jaune de la peau, douleur aux bras et aux épaules, gonflement des paupières supérieures, larmolement, *ib.*; la nièce de —, fièvre, gêne de la respiration, selles abondantes, inflammation du pouce droit, amélioration, dépôt insuffisant, mort, V, 171; l'individu chez la nièce de —, urine spermatique, dyspnée, la région ombilicale se débarrasse, la respiration devient naturelle, V, 287, § 19.
- TÉMÉRITÉ** (la), déceit l'inexpérience, IV, 641, § 4.
- TEMPÉRAMENT** (mixture) des boissons pour les maladies, I, 583.
- TEMPÉRAMENTS** (constitution du corps) bien ou mal disposés pour l'été, pour l'hiver, IV, 487, § 2.
- TEMPÉRATURE** du corps dans les maladies aiguës, II, 133; changements de la — indiquant longueur de maladie, IV, 517, § 40, 597, § 61.
- TEMPES**. région la plus mince et la plus faible du crâne, après le sinciput, III, 193; jointe à la mâchoire inférieure, *ib.*; là est l'ouïe, *ib.*; là s'étend une veine creuse et forte, *ib.*; ne pas pratiquer d'incision sur la région temporale, III, 235; une incision en cette région provoque des convulsions croisées, *ib.*, et V, 697, § 488; accidents carotiques à craindre dans les plaies des —, IV, 143; douleurs des —, dans la suppuration à la troisième dent comptée de celle de devant, V, 219, § 19; veines des — avant les crises, V, 235, § 46; veines des —, n'étant pas tranquilles, V, 281; fièvre faible, ne donnant aucun signe, si ce n'est aux —, V, 365, 367, 369; battement persistant aux —, dans un amendement, V, 375, 395, 409, 443; coup de pierre à la — gauche, obscurcissement de la vue, chute, V, 403, § 32; est-ce la plaie des os à la — qui provoque le spasme? V, 553, § 121; les ruptures des os de la — sont-elles spasmodiques? V, 625, § 184; battements de veines aux —, VI, 105,

- § 8; pourquoi les veines des — battent, VI, 281.
- TEMPLE.** Limites tracées autour des — et que personne ne doit franchir s'il n'est en état de pureté, VI, 365.
- TEMPORISER.** Cas où la temporisation est dangereuse, IV, 505, §. 10.
- TEMPS.** Les maladies qui se jugent dans les mêmes temps ont les mêmes signes, II, 191; choix du —, important dans toutes les maladies et surtout dans les maladies aiguës, II, 267; du — de l'opération dans l'officine du médecin, III, 277; le — fortifie toute chose à maturité, IV, 641, § 3; cas où le — guérit des accidents que les hémorrhagies résolvent aussi, V, 621, § 166; le — et l'occasion, IX, 251.
- TENDONS du sacrum,** qui maintiennent le rachis, II, 471; —, chairs et os de l'avant-bras, dans la rectitude, quand l'archer tend son arc, III, 419; les — qui en dedans naissent du corps et des doigts, se contournent dans la supination de l'avant-bras, attendu qu'ils se rendent à l'humérus dans le point d'où l'on mesure la coudée, III, 427; dénudation des — par la pression d'attelles mal mises, III, 439; — qui s'attache à l'os du talon, III, 453; prendre garde à ce — dans la pose des attelles pour la fracture de la jambe, III, 479; prendre garde aux — en général dans la pose des attelles, III, 487; — prêts à se détacher par gangrène. sous un bandage à fracture III, 509; traitement, *ib.*; — qui naît du côté externe du jarret, III, 543; — postérieur du bras, où il s'attache, III, 557; — qui appartient à l'aisselle, à la clavicule et à la poitrine, IV, 81; — de l'aisselle, IV, 111; — nerveux auxquels tiennent le crotaphite et le masséter, IV, 141; les — assujettis aux mouvements les plus fréquents sont ceux qui cèdent le plus aux distensions, IV, 143; déplacements de —, *ib.*; — contractés, IV, 255; gangrène du talon, sur-
- venant par la résolution des —, IV, 325; — postérieurs de la jambe, attachés à l'os du talon, IV, 341; le — qui est en dehors du jarret naît de l'os externe, *ib.*; résolution des —, IV, 373; atrophie des chairs et des — après des fractures non réduites, IV, 389; plaie voisine du —, à la cheville, V, 407, § 38; contraction des —, mauvais signe, V, 641, § 256.
- TÈNÈBRES** répandues autour du blessé; à considérer dans une plaie de tête, III, 221, 241; — répandues sur les yeux, V, 223, § 23; —, cause des craintes et des frayeurs chez les jeunes filles, VIII, 469.
- TÉNÉDIE**; avortement à 30 jours, langue brûlée, crise le 4^e jour, V, 161.
- TÈNESMES** qui régnaient à Thasos, II, 617; servant de dépôts à des fièvres qui régnaient à Thasos, II, 629; — fréquents dans une constitution qui règne, III, 87; ils atteignent de préférence les jeunes gens phlegmatiques, III, 99; le — fait avorter, IV, 585, § 27; — et dysenterie, V, 91, § 15; le — se change en dysenterie, VI, 147, § 3; description; traitement: humecter, graisser et échauffer le ventre, affusions chaudes; alimenter le malade, VI, 239, § 26; causes, *ib.*; pronostic, *ib.*; lavement pour le —, VIII, 233.
- TENIA** (graine du), V, 421.
- TENSION** des testicules, II, 399; — des hypochondres, des côtés et du dos, ne pas purger, II, 507; la — des parties, dans les fractures, favorise les convulsions et les tétanos, III, 531.
- TENTE.** N'en point employer dans les plaies de tête, III, 231; à moins que l'incision n'y soit nécessaire, III, 233; quand, l'os étant dénudé, on incise pour voir s'il a souffert quelque lésion, remplir la plaie d'une — qui l'agrandisse pour le lendemain, III, 237; ôter la — pour examiner ce que l'os a éprouvé, et, si on ne découvre rien, *ib.*; ne pas mettre de — dans l'oreille incisée,

- IV, 177; — de charpie, dans le traitement du sphacèle des côtes, IV, 381; pansement avec les — de charpie, IV, 549, § 47; — enduite d'un cathérétique pour la fistule anale; moyen de l'introduire, VI, 451; — d'étain creuse, pour l'empyème, VII, 71, 93, 95; — de lin écreu, — de linge, VII, 95; — de lin écreu, pour l'opération de l'empyème, VII, 155, 189; — en linge, VII, 155; suppuration qu'il faut traiter par les —, VII, 321; — émollientes, appliquées à l'orifice utérin, VIII, 139; — en lin écreu qu'on introduit dans la matrice, VIII, 333.
- TÉRÉBENTHINE**; vin doux dans le quel on fait cuire de la —, VI, 413; —, ou résine de lentisque, graisse d'oie, faites fondre, dans de l'huile de rose, faites comme un cérat, et employez en onctions, VII, 427; —, miel et vin tiède, pour les douleurs utérines après l'accouchement, VIII, 111, § 51; —, miel, huile, vin, pour accélérer l'accouchement, VIII, 171.
- TÉRÉBINTHINIER** (sciure de), entrant dans un cataplasme astringent, VI, 457; fruit du — dans du vin, emménagogue, VII, 353; feuilles de sureau et de myrte, et parties les plus tendres du —, VII, 417, § 102; fruit du —, dans du vin et de l'eau, VIII, 375.
- TERMINTHES** (sorte d'éruption) survenant à la jambe, V, 87, § 6.
- TERPIDÈS** (la mère de), avortement, après une chute, de jumeaux au 5^e mois, plus tard grossesse, au bout de neuf ans, douleurs violentes qui, partant d'ailleurs, venaient se fixer dans le ventre, météorisme, et, après, cardialgie, à ce moment refroidissement extrême du corps, V, 453.
- TERRE**, ce qu'elle produit est conforme à la — elle-même, II, 93; la — est aux arbres ce que l'estomac est aux animaux, V, 491, § 11; désir de manger de la —, V, 657, § 333; l'homme n'est pas absolument —, VI, 33; gens qui soutiennent que la — est l'un et le tout, *ib.*; la — est la base où repose l'air, VI, 95; la chair comparée à la —, VI, 485, § 10; — de potier, appliquée sur la tête, VII, 119; — de potier froide, en application, VII, 185; — noire de Samos, à boire dans de l'eau, VII, 357; la couche inférieure de la — est chaude en hiver et froide en été; d'où croissance des végétaux, VII, 519, § 24; elle est chaude en hiver, parce qu'elle est plus comprimée, *ib.*; fraîcheur plus grande de la couche profonde en été, pourquoi, VII, 523, § 25; comparaison entre la — et le corps humain, VII, 545, § 34; — blanche, en pessaire, VIII, 203; la —, deuxième élément, VIII, 585, § 2; intervention du chaud et de la — pour la production de différents organes, VIII, 587; — placée au centre du monde, VIII, 634, § 2; elle est formée de sept parties, VIII, 639, § 11; la — est la nourrice du monde, VIII, 641, § 15.
- TERRE**, divinité. Temple de la —, III, 25; quand il faut la prier après un songe, VI, 653, 659.
- TERREURS** subites chez les enfants, annonce de convulsions dans les fièvres aiguës, II, 187; — au début d'une fièvre, III, 135; —, chez les enfants, IV, 497, § 24; —, du fait du sommeil, mauvais signe dans les fièvres, IV, 527, § 67; — sans motif au son de la flûte, V, 251, § 81, 445, § 86; en passant près d'un précipice, sur un pont, par-dessus un fossé, *ib.*, § 82, 445, § 87; — dans une affection mélancolique, V, 415, § 45; — provenant du cerveau, VI, 389; les changements qu'il éprouve les causent, *ib.*; — morbides, VIII, 467.
- TERROIRS** légers, nus et sans eau, II, 91; différences des substances alimentaires suivant le — d'où elles proviennent, VI, 269, § 60.
- TEST**. Brûler, sur un — certaines substances médicamenteuses, VI, 421; — de four, VII, 69; — pulvérisé, graine de courge, poil de lièvre,

en pessaire, VII, 415; — calciné, graine de courge, vin et poil de lièvre ou laine, en pessaire, VIII, 179, 187.

TESTICULES (rétraction des), mauvais signe dans les maladies aiguës, II, 135, § 9; tension des —, phénomène critique dans le causus, II, 399; douleur au — survenant comme phénomène critique dans une fièvre, II, 451; douleur du —, provenant de dépôts ou de tumeurs en cas de suppression d'une dysenterie, II, 469; — s'enflammant à la suite d'oreillons, II, 603; toux chronique dissipée par le gonflement des —, V, 77; crise sur les — à la suite de toux, V, 79; gonflement de la rate et du — gauche, V, 87, § 7; l'affaiblissement de la voix se dissipe par une varice survenue au —, V, 129, § 1; toux sèche résolue par une douleur au —, V, 131, § 9; épilepsie résolue par le gonflement des —, *ib.*, § 11; — affectés, toux sèche, V, 197, § 61; transport de la toux sur le —, *ib.*; de la génération des sexes suivant que le — droit ou gauche se développe le premier, à la puberté, V, 313, § 21; fluxions vers les — dans les étouffements et les toux, V, 491, § 10; rétraction des —, annonce de mal, V, 695, § 484; se gonflent sous l'influence de l'hellébore, V, 711, § 559; dans la douleur des —, saigner à la partie interne de la jambe, VI, 59; des reins le sperme se rend par le milieu des — au membre génital, VII, 471; lier le — gauche, pour engendrer un garçon, le droit pour une fille, VIII, 501, § 31; le — droit, froid et rétracté, signe de mort, VIII, 669.

TÉTANIKES, accidents, sur les jambes en un choléra, V, 431, § 67; fièvre qui survient, dissipant les accidents —, V, 659, § 348.

TÉTANOS des lombes, II, 469, § 14; saignée, *ib.*; siégeant en avant, *ib.*; traité par le vin de Crète, la farine cuite, des frictions avec le cérat, par les bains de jambe à

l'eau chaude, par la toile cirée, par des fomentations, par les suppositoires, et, en cas de soulagement, par la racine de bryone et le daucus broyés dans du vin, *ib.*; pronostic, *ib.*; les — et les convulsions surviennent, dans les fractures, quand les parties sont tendues, III, 531; dans le —, la rigidité de la mâchoire inférieure est le premier signe, IV, 143; — dissipé par la fièvre, IV, 523, § 57; il tue en quatre jours, IV, 535, § 6; — provoqué par le froid, IV, 539, § 17; causé par le froid dans les plaies, *ib.*, § 20; — sans plaie, guéri par d'abondantes affusions d'eau froide, *ib.*, § 21; VI, 135; VII, 134; la chaleur guérit le — et les affections de ce genre, *ib.*; — dans les plaies, calmé par la chaleur, IV, 539, § 22; — dans les plaies dont le gonflement disparaît, IV, 559, § 65; dans les fortes brûlures, —, IV, 581, § 13; dans le —, résolution des mâchoires, signe de mort, V, 659, § 355; les affusions chaudes dissipent les —, VI, 119; — causé par l'application du froid, VI, 121, 123, 133; le froid et le chaud y conviennent, VI, 133; —, le chaud calme les —, *ib.*; il est bon que la fièvre survienne, VI, 153; —, maladie des nerfs, VI, 285, § 4; —, description, durée; traitement: pilules de poivre et d'hellébore; éternuments; bains de vapeurs; applications chaudes sur tous les points du corps, onctions chaudes, VII, 133, § 12; trois —, VII, 299, § 52; 1^o —, causé par une blessure, rigidité des mâchoires, du dos, retour des boissons par les narines; traitement: fumigation, oindre d'huile et chauffer au feu de loin; applications chaudes; onction huileuse avec absinthe, ou le laurier ou la jusquiame et l'encens; couvertures afin que le malade sue beaucoup; donner du mélicrat tiède par la bouche ou les narines, *ib.*; 2^o —: tendons de la partie postérieure du cou affectés; causes: l'angine, l'inflammation de la luette, la suppuration

9, § 1, 19, § 12; maladie de la — qui se remplit d'ulcères par l'effet de la pituite, VII, 11, § 2, et 23, § 13; douleur intense de —, avec vomissement de bile, dysurie et délire, VII, 11, § 3, 25, § 14; phlegme coulant de la — vers le bas, VII, 17, § 9; traitement de la maladie de la — où la peau s'épaissit et où il y a strangurie: raser la —, mettre une outre d'eau chaude; mercuriale; pratiquer huit eschares à la —; brûler les veines, VII, 19, § 12; traitement de la maladie où la — se remplit d'ulcères: évacuer le ventre; purger la —; onguents astringents; vomissement trois fois par mois; raser la — et y pratiquer des incisions légères, VII, 23, § 13; traitement de la maladie où il y a douleur intense de —, vomissement de bile, dysurie et délire: éponges d'eau chaude; outre pleine d'eau chaude; injections dans l'oreille; applications astringentes dans l'oreille, VII, 25, § 14, 29, § 16; raser la —, pour y faire des applications, VII, 119; purger la — avec le tétragonum, VII, 279, 291; la —, source du phlegme, VII, 545; la —, creuse, est superposée comme une ventouse et attire le phlegme des aliments phlegmatiques, VII, 549, § 35; la — envoie ce phlegme dans les parties inférieures, *ib.*; la — participe à toute humeur, VII, 553; très-sujette à maladie, *ib.*; le phlegme qui descend de la — ulcère le poumon, VII, 607; pituite descendant de la —, VIII, 67; la — reçoit l'humide et envoie les fluxions, VIII, 561, § 7; la — a aussi des glandes, VIII, 565, § 10; quand dit-on qu'il se fait un catarrhe de la —, VIII, 605; dans le parler, la — résonne, VIII, 609; la — a sept fonctions: inspiration du froid, exhalation du chaud, vue, ouïe, olfaction, déglutition, goût, VIII, 638, § 8; tenir la — haute au malade dans les maladies aiguës, VIII, 657, § 34 bis; fluxions venant de la —, dans la phthisie, IX, 25, § 7; plaies de —, pronostic, IX, 37, § 14.

TETER. Les gros enfants ne tétent pas en proportion, VIII, 545, § 1; les enfants voraces ne prennent pas de l'embonpoint en proportion, *ib.*, § 2; ceux qui urinent beaucoup, moins sujets aux vomissements, *ib.*, § 3; ceux qui ont d'abondantes évacuations alvines, ont une meilleure santé, *ib.*, § 4; chez ceux qui revomissent beaucoup de matière laiteuse, le ventre se resserre, *ib.*, § 5; embonpoint plus grand chez ceux qui urinent plus qu'ils n'évacuent, *ib.*, § 13; ne pas uriner en proportion et rendre des matières crues, état maladif, VIII, 547, § 14; bien dormir et avoir de l'embonpoint, permet de prendre beaucoup de nourriture, *ib.*, § 15; les enfants pris de toux en tetant, luette trop grande, *ib.*, § 19; ceux qui prennent beaucoup de lait sont généralement assoupis, VIII, 549, § 28; les enfants qui, tetant, n'ont pas d'embonpoint, reprennent difficilement, *ib.*, § 29.

TÉTRADE. Étudier les — de jours, VII, 449.

TÉTTRAGONUM, sorte de médicament pour purger la tête, VII, 279, 291.

THAPSIE (purgation par la), V, 437, § 79; suc de —, vomitif prompt, VII, 129, § 8; expectorant: élébore blanc, —, élatérion, VII, 141; lavement avec la —, VII, 147, 273; VIII, 231, § 109; purgative, VII, 213; —, miel et huile, en injection, VII, 369; — pilée, huile et miel, délayer avec de l'eau et injecter, VIII, 193, 195; — dans de la farine d'orge, pour la toux des enfants, VIII, 223; racine de —, moelle de bœuf, graisse et huile, en pessaire, VIII, 501, § 33.

THASOS, II, 599; première constitution; temps qu'il y fait pendant une année, *ib.*; maladies qui y règnent, *ib.*; seconde constitution, II, 615; l'année est en général humide, froide et boréale, II, 617; maladies qui se déclarent, *ib.*; troisième constitution, II, 639, § 7; maladies qui y règnent, II, 641, § 8; la femme de Philinus

- dans l'île de —, II, 691; Criton à —, II, 705; Philistès de —, III, 45; à —, l'homme de Parium, III, 103; à —, la femme qui demeurerait près de l'eau froide, III, 109; Pythion dans l'île de —, III, 113; une femme malade dans l'île de —, III, 135; la femme de Dealcès, à —, dans la plaine, III, 143; Satyre à —, V, 355, § 29; Nanno à —, V, 357; Eualcidas à —, V, 461; noix de —, VII, 133; vin vieux de —, VII, 161.
- THÉATRAL.** Procédé ayant quelque chose de —, IV, 289, § 70.
- THÉÂTRE.** Les deux frères d'Épigène demeuraient auprès du —, II, 661.
- THÉBAÏQUE (sel),** VII, 405, § 72.
- THÈBES (sel de),** VIII, 345, § 164.
- THÉOCLÈS (la femme appartenant à),** V, 395, § 24.
- THÉODORE (la femme de),** fièvre violente, à la suite d'une hémorragie, douleurs intenses dans la poitrine, violent délire, sueurs froides, état algide, mort le septième jour, V, 395, § 25; l'enfant de —, dénudation des os du crâne à la suite de l'exposition au soleil, fièvre, mort, V, 405; —, fils de Cleomytides, IX, 315.
- THÉOPHORBE (le garçon de),** psore de la vessie, diurétique âcre, accidents mortels, V, 217, § 17.
- THÉORIE.** Connaître la médecine non-seulement en —, mais aussi en pratique, IV, 105.
- THÉOTIME (la femme de),** fièvre hémitritée, bon effet de l'hydromel, V, 451, § 94.
- THERMALES (eaux) de l'île de Mélos,** V, 209, § 9.
- THERSANDRE (la femme de),** cas de fièvre, langue brûlée, crise au 8^e jour, V, 149, § 10.
- THESSALIE.** Grande chaise de Thessalie, IV, 95; pays où résidait Hippocrate, IX, 419; elle secourra Cos, IX, 429.
- THESSALIENS,** invoqués par Hippocrate, IX, 403, § 26.
- THESSALION,** douleur de côté, expectoration bouillonnante, écumeuse, purulente, toux et bruit râpeux dans la gorge, V, 399, § 27.
- THESSALUS,** fils d'Hippocrate; discours d'ambassade, IX, 405; envoyé par son père en Macédoine, contre la peste, IX, 419; dans le Péloponèse, IX, 421; initié aux grands mystères par décret des Athéniens, *ib.*; va en Sicile comme médecin de l'armée athénienne, IX, 423; reçoit des Athéniens une couronne d'or, *ib.*
- THESTOR (la servante des voisins de),** cas de fièvre, crise au 6^e jour, V, 149, § 9.
- THLASPIS,** plante, avec du miel, en pessaire, VII, 363; —, miel et eau, en injection, VII, 369; — et miel, délayer dans de l'eau, injecter, VIII, 195.
- THORACIQUE.** Dans la blessure des viscères —, la respiration s'en va en bas imperceptiblement, V, 135, § 13; hémorrhagie —, VI, 105, § 10.
- THORAX** où le foie est logé, VI, 19; il a un vide, *ib.*
- THRACE (porte de),** à Abdère, III, 125.
- THRASYNON (cas de),** V, 513, § 8; la cousine de —, douleurs suffocatives partant de la tête, V, 543, § 104.
- THRINON,** fils de Damon, plaie près de la cheville, irritée par un médicament, opisthotonos, mort, V, 249, § 76.
- THRISSE,** poisson, propriétés alimentaires, VI, 549.
- THROMBUS,** le vinaigre y convient, VI, 127, § 4.
- THYM,** légume vert desséchant, VI, 253; propriétés, VI, 361; permis dans une affection des voies respiratoires, VII, 79; —, origan, rue, choses âcres, VII, 331; — en breuvage, VII, 357; feuilles de sureau bouillies avec du —, VIII, 357.
- THYMBRA,** plante, en breuvage, VII, 357.
- THYNIEN (le garçon du),** fièvre ardente, V, 459, § 108.
- TIBIA,** ou os plus gros que l'autre en haut, III, 461; — ou os interne

- de la jambe, III, 479, § 18; fracture, *ib.*; si la fracture en est mal réduite, la difformité ne peut être cachée, *ib.*; os dépourvu de chair, *ib.*; le blessé est plus long-temps à se servir de sa jambe que dans la fracture de l'autre os, *ib.*; raisons qui font qu'on marche tardivement dans la fracture du —, *ib.*; le — supporte la plus grande partie du poids du corps, *ib.*; sa position par rapport à la tête du fémur, *ib.*; —, ou l'os le plus gros, est dans la direction du poids du corps, IV, 371. Voy. GROS (le plus gros os).
- TIERCE** (fièvre); marche, quand elle se juge par un vomissement, II, 185; fièvre —, préservant de dépôt ou de tumeur, en cas de suppression d'une dysenterie, II, 469, § 12; fièvres —, à Thasos, II, 621; se jugent complètement en sept révolutions, *ib.*; IV, 523, § 59; IX, 281, § 12; fièvres —, II, 673; fièvre — exquisite, II, 675; fièvres — qui règnent sous une certaine constitution, III, 93, § 12; accompagnées d'un grand trouble, *ib.*; de longue durée, *ib.*; acrisie, *ib.*; périodes —, IV, 465, § 12; redoublements — dans les fièvres continues, dangereux, IV, 519, § 43, 599, § 63; durée des fièvres —, V, 113, § 10; fièvres —, terminaison, V, 283, § 9; dans les fièvres —, cas où il y a des selles de sang en grumeau, V, 609, § 120; nombre des périodes dans lesquelles se juge une — légitime, V, 615, § 144; nuages noirs dans les fièvres —, annonce d'un frisson irrégulier, V, 717, § 573; urine annonçant une métastase en fièvre —, V, 719, § 574; la fièvre — provient d'une bile moindre que la fièvre quotidienne, VI, 67; fièvre —, époque où elle règne, VI, 227; traitement, *ib.*; elle peut dégénérer en fièvre quarte, *ib.*; elle naît de la bile et du phlegme, *ib.*; fièvre —; traitement: purgatifs, racines de quintefeuille, trèfle, silphion, faire suer, VII, 59, § 42.
- TILLEN**, Planche de —, IV, 209.
- TIMIDITÉ** (la) décèle l'impuissance, IV, 641, § 4.
- TIMOCHARÈS**, catarrhe séché par le colt, fièvre guérie par une sueur de la tête, V, 247, § 72, 433, § 69.
- TIMOCHARIS** (le domestique de), affection mélancolique, mort, V, 253, § 87, 449, § 91.
- TIMOCRATE**, excès de boisson, manie, purgé, état d'insensibilité, guérison, V, 205, § 2.
- TIMONAX** (l'enfant de), éruption et tumeurs très-rouges; cela ayant cessé, spasmes et accidents épileptiques, V, 457, § 106.
- TIPHÉ**, sorte de céréale plus légère que le blé, VI, 543, § 45.
- TIRAILLEMENTS** comme pour vomir, mauvais dans les maladies aiguës, V, 549, § 117; — comme de vomissement, avec expuition, mauvais, V, 597, § 55.
- TISAMÈNE**, chez qui une femme était couchée, III, 59.
- TISSERAND**. Comparaison de l'art du — avec la circulation dans le corps, VI, 493, § 19.
- TISSU**. Les côtes sont d'un — lâche, IV, 381.
- TITHYMALLE** (VOY. EUPHORBIA CHARACIAS), II, 527; feuilles en cataplasme, dans les plaies, VI, 249; le grand —, entrant dans un cathérétique pour la fistule anale, VI, 451; purgatif, VII, 169, 191; en pessaire, VII, 365; en injection, VII, 371; —, racine de mandragore, cantharide, serpolet, baie de laurier, huile d'iris et huile de laurier, en pessaire, VIII, 161; suc de — avec du miel, en pessaire, VIII, 203; chenilles du —, VIII, 493; suc entrant dans une fumigation, VIII, 501.
- TOLÉRANCE**. Indices d'une bonne tolérance, V, 483.
- TONOS** (ou cordon) appartenant au cerveau, VIII, 571, § 15.
- TOPHUS** dans l'urine, se formant dans la grosse veine, près de la vessie, et de là conduit dans ce réservoir, VI, 65, § 14.
- TORNÆN**, vin, VII, 69.

TORPEUR (alternatives de), mauvaises, V, 597, § 56.

TORPILLE, propriétés alimentaires, VI, 549; poisson qu'on mange, VII, 199; manière de l'accommoder, VIII, 251.

TORTUES et animaux semblables garantis par leur écaille, V, 491, § 11; le périnée d'une — de mer brûlé, lait de femme, grains de grenade, en infusion dans le vagin, VIII, 167; foie récent d'une — de mer, pour les lochies, VIII, 173; cervelle de — de mer, safran et sel, en pessaire, VIII, 187; trois oboles de — de mer écrasés dans du vin blanc, en breuvage, VIII, 389.

TOUCHER. Rechercher dans les maladies ce qui peut se —, III, 273; examiner le malade par le —, V, 351, § 17; — de la matrice avec le doigt, VII, 323; — de la matrice, pour reconnaître l'état lisse, VIII, 61; — de la femme par elle-même, VIII, 411, 413.

TOUR du haut de laquelle on laisse tomber l'échelle dans la succussion, IV, 189.

TOURD, poisson, propriétés alimentaires, VI, 549.

TOURTERELLE, viande défendue par les charlatans dans l'épilepsie, VI, 357; viande de la —, propriétés, VI, 549; —, prescrite comme aliment, VII, 269.

TOURTIÈRE (pain de), VI, 541, 625.

TOUSSER un peu en buvant, mauvais dans l'angine, V, 663, § 372.

TOUT. Gens qui soutiennent que ce qui est est à la fois l'un et le —, VI, 33; la nature de — est constituée par la combinaison des principes, VI, 39; — est un en médecine, VI, 141; — pour un, VI, 477; tous de tous, pénétrant dans l'homme, VI, 479; parties et tout, VI, 491, § 14.

TOUX sèches; ne pas purger, II, 507; — sèche accompagnant des oreillons, II, 603; — dans les fièvres qui régèrent à Thaeos, sans faire ni grand mal ni grand

bien, II, 627; —, une des sources du diagnostic dans les maladies, II, 671; — continue et humide, succédant à une douleur de la hanche droite, dans une fièvre, III, 111; on met un bandage à la poitrine lésée, pour qu'elle ne soit pas ébranlée par la —, III, 335; provoquer la — dans la luxation des vertèbres en avant ne sert à rien, IV, 215, 383; — succédant à la contusion de la poitrine, IV, 221; — causée par la contusion de la poitrine, IV, 381; — sèche dans les fièvres ardentes, et peu de soit, IV, 523, § 54; — provoquée par les choses froides, IV, 541, § 24; —, mauvaise dans l'hydropisie, IV, 573, § 35, 591, § 47; gibbosité à la suite de —, IV, 575, § 46; — chronique, dissipée par le gonflement des testicules, V, 77; gonflement du testicule, servant de crise à la —, V, 79; dépôts de la — au-dessus du ventre, moins favorables, *ib.*; — épidémique de Périnthe; cas particulier; paralysie qui la suit, V, 89, § 8; cas où l'on fut préservé de la — de Périnthe, *ib.*, § 9; différences de la — comme signe, V, 103; — sèche résolue par une douleur intense aux hanches, au membre inférieur, au testicule, V, 131, § 9; —, mauvaise chez un hydropique ayant les jambes enflées, *ib.*, § 13; — de récidive et suppuration à l'épaule chez les enfants, dans la fièvre de Périnthe, V, 179, § 36; — de récidive dans la fièvre de Périnthe, suppléée par une éruption rouge, V, 191, § 47; — de Périnthe; paralysie des bras chez ceux qui travaillaient des bras; des membres inférieurs, chez ceux qui étaient cavaliers ou piétons, *ib.*, § 50; les — sèches ou du moins les — violentes amenaient les paralysies, *ib.*; testicules affectés, — sèche, V, 197, § 61; transport de la — sur les testicules, *ib.*; — dans les fièvres survenues à la suite de bubons, *ib.*; — qui régèrent, V, 249, § 78; — de Périnthe chez les enfants, V, 273; — de Périnthe; cas où il fallait atten-

- dre un dépôt sur les membres, V, 281; —, avec une fièvre très-chaude, ne produisant pas la soif en proportion, V, 283, § 11; caractères de la — sèche, avec fièvre, *ib.*; — produite par le froid, V, 297, § 6; — épidémique de Périnthe, récidive au bout de 40 jours, et alors angine, ou paralysie, ou nyctalopie, V, 331, § 1; remarques descriptives sur cette —, *ib.*; c'est dans la — la plus violente que les paralysies surviennent, *ib.*; les femmes ne souffrent pas autant que les hommes, *ib.*; remarques pronostiques sur cette —, *ib.*; concomitance des accidents dans cette —, *ib.*; les — avec lassitude se portent sur les parties faibles, V, 341, § 7; — sèches dans les fièvres avec lassitude, saisissant les articulations, *ib.*; — épidémique à Périnthe, V, 343, § 10; cette — agit défavorablement sur les affections chroniques, *ib.*; — râpeuse, V, 391, § 16; — en hiver, avec fièvre, délivrance de la fièvre le 5^e jour, et de la — le 40^e, V, 425, § 58; quand il y a des intermissions, une sueur du cou et des aisselles, ou de la tête, suffit pour débarrasser, *ib.*; — épidémique avec fièvre, *ib.*, § 59; — régnant parmi les enfants, V, 457; — de Périnthe, V, 489, § 7; les — font des dépôts comme les fièvres, *ib.*; fluxion vers les testicules dans la —, V, 491, § 10; une petite — et le pyalisme vident les parotides, V, 573, § 167, 629, § 201; explication de la —, VI, 107; la — est causée et enlevée par les mêmes choses, VI, 335.
- TRACHÉE** (ulcération de la), dans une forme de l'angine, II, 415; blessure de la — artère, causant souvent la mort, V, 699, § 499; — artère blessée, sorte de phthisie; description; expulsion de fragments de bronches; ce qu'on appelle rupture du poumon, VII, 81, § 53; traitement: régime, cautériser la poitrine et le dos tour à tour, *ib.*; — artère ulcérée; hémoptysie; douleurs à la poitrine; expectoration de squames; traitement: repos; aliments, poissons, viandes, vin; exercices; potages de farine de blé ou de panic; évacuants; deux oxybaphes de grosse farine cuite; être le moins maigre possible; bains de vapeur; craindre les indigestions et la diarrhée; récidive à redouter; traitement après la guérison: centauree; dracontion; régime lacté; cautérisation de la poitrine et du dos, VII, 167, § 1; — artère en spasme; toux alguë, frisson et fièvre; expectoration purulente; traitement: évacuer avec la scammonée; du reste traitement comme dans le cas précédent, VII, 173, § 2; — artère, description, VIII, 539; opinion qui fait de la — artère une production de la grande veine venant de la tête, IX, 185, § 13.
- TRAGÉDIES.** Figurants dans les —, IV, 639.
- TRAGION**, plante, en pessaire, VIII, 435, § 225.
- TRAITÉ.** Renvoi à d'autres — sur la réalité et les noms, VI, 5, § 3; — où l'auteur s'est occupé des fièvres tierce et quarte, VI, 227.
- TRAITEMENT** malhabile dans les plaies de tête, amenant l'inflammation de la plaie et la suppuration de l'os, III, 245; différence des traitements pour la rapidité de la séparation des os nécrosés, III, 535; différence entre les — et les —, III, 539; VI, 185; la différence des — influe sur la promptitude de la séparation du vif d'avec le mort dans les gangrènes, IV, 287; extrême exactitude du — pour les extrêmes maladies, IV, 463, § 6; cas où le — indique la cause, IV, 475, § 17; dans toutes les maladies apparentes le — ne doit commettre aucune faute, non qu'il soit facile, mais parce qu'il est trouvé, VI, 17; connaître la cause des maladies et y appliquer un — qui les empêche de grandir est un savoir de même ordre, VI, 21; avance du — sur la maladie, ou de la maladie sur le

- , *ib.*; le — consiste en ce que la partie souffrante soit le plus en repos, VI, 53; celui qui veut, en fait de —, interroger avec justesse et répondre aux interrogations, VI, 141; le meilleur — se fait par le lieu affecté, VI, 279; règle générale de — : abandonner un — qui ne réussit pas, pour suivre un — qui réussit, VI, 299; considérations générales, VIII, 445.
- TRAITER** plutôt avec prudence qu'avec témérité, avec douceur qu'avec violence, VI, 21.
- TRANCHÉES** (des) dont la cause est au-dessus de l'ombilic, V, 481; hydropisie sèche, — vers le petit intestin, mauvais, V, 685, § 449; — causées par l'air intérieur, VI, 105; — dans le bas-ventre, indication d'une purgation par le bas, VII, 57.
- TRANSMUTATIONS** des maladies, VI, 141, 145.
- TRANSPORT** au cerveau, favorable dans la folie, IV, 579, § 5; — aigu et fièvre, phrénitis, V, 515, § 15; quels signes annoncent le —, *ib.*, § 19, et 521, § 38; — silencieux, V, 525, § 54; — funeste, à la suite de la suppression des lochies, V, 531, § 80; —, quand une douleur de côté disparaît sans raison, V, 537, § 97; —, annoncé par un ensemble de symptômes, *ib.*, § 98; — avec grande chaleur, V, 549, § 117; taciturnes, funestes, V, 599, § 65; — atrabilaire avec tremblement, malignité, V, 603, §§ 87 et 92; — aigu et fièvre, phrénitis, *ib.*, § 94; signes qui annoncent le —, V, 605, § 98; — furieux annoncé par un délire hardi, V, 617, § 151; série de symptômes où l'auteur se demande s'il y aura —, V, 621, § 171; — silencieux, V, 637, § 243; — avec perte de la parole, V, 639, § 249; —, une douleur de côté ayant disparu sans raison pendant une expectoration bilieuse, V, 677, § 411; — avec délire loquace dans la phthisie, l'expectoration se supprimant, V, 681, § 429; selles dysentériques qui font craindre un —, V, 687, § 456; —, suite d'une frayeur, fièvre avec sueur et sommeil, solution, V, 691, § 473; — silencieux, avec rotation des yeux, funestes, *ib.*, § 476; ils produisent des paralysies, *ib.*; — et délire, non moins merveilleux que la maladie dite sacrée, VI, 355.
- TRAVAIL.** Le — est exclu par la faim, IV, 475, § 16; effets du —, VI, 575; effet du — sur la distribution de l'humeur dans le corps, VII, 571.
- TRAVERSE** en bois qu'on met sous le lit pour la réduction de la cuisse, IV, 313.
- TREFFLE** (feuilles de) en cataplasme, VI, 411; — et suc de silphion dans du vin coupé, pour la fièvre tierce, VII, 61; —, mandragore, jusquiame et silphion, le tout bu dans du vin pur, pour la fièvre quarte, *ib.*; graine de —, suc de silphion, fleur de cuivre, en éclegme dans du miel, VII, 151; —, poudre de melon, gruau d'orge, macérer dans l'eau: boisson pour la fièvre, VII, 161; graine de —, dans du vin, VII, 355, 429; —, dans du vin blanc et en pessaire, VIII, 177.
- TREMBLANTE**, (cas de fièvre); III, 111, 117, 141, 143.
- TREMBLEMENT.** Du délire fait cesser les — dans les causus, IV, 571, § 26; dans les léthargus, —, fâcheux, IV, 583, § 18 bis; — du corps entier qui masquent une déviation de la matrice, V, 127, § 5; — spasmodiques, avec de petites sueurs, crise venant après le frisson, V, 543, § 105; — jugeant le frisson, V, 593, § 28; violents — dans les phrénitis, mortels, V, 605, § 96; annonce de —, V, 609, § 119; — sans crise, dépôt dans une articulation ou souffrance à la vessie, V, 613, § 137; — devenus des spasmes, récidivant avec de petites sueurs, crise après un frisson, V, 657, § 342; — avec sentiment de morsure et céphalalgie, annonce de selles noires, V, 731, § 626; comment le — se produit, VI, 101, § 8; le froid et le chaud y conviennent, VI, 133; explica-

- tion du — dans le frisson, VI, 191; —, maladie des nerfs, VI, 285.
- TREMBLEMENT** de terre, V, 161, § 21.
- TRÉPAN**; lésions du crâne auxquelles il s'applique, III, 211, § 9; il ne s'applique ni à l'enfoncement, ni à l'hébra simple, *ib.*; les lésions des sutures, dans les plaies de tête, réclament d'ordinaire le —, III, 229; on applique le — non sur les sutures mêmes, mais à côté, *ib.*; appliquer le — dans les trois jours, III, 239, 241; chez un enfant, en cas de fracture ou de contusion d'un os du crâne, tirer du saug à l'aide d'un petit —, III, 251; y aller avec précaution, attendu que chez un enfant les os sont plus minces, *ib.*; — à foret, pour la trépanation d'une côte, VII, 227.
- TRÉPANATION** (règles de la), III, 257, § 21; quand on trépane dès le commencement, ne pas scier l'os jusqu'à la méninge, *ib.*; motifs de cette — incomplète: ne pas laisser trop longtemps la méninge dégarnie, et ne pas courir le risque de la blesser, *ib.*; s'arrêter quand il s'en manque de peu que la section ne soit complète, *ib.*; dans l'opération, retirer souvent le — et le plonger dans l'eau froide, de peur qu'il ne s'échauffe, *ib.*; le — échauffé augmente la mortification de l'os, *ib.*; si on trépane plus tard, scier l'os jusqu'à la méninge, *ib.*; prendre beaucoup de précautions, car l'os en voie de suppuration se scie plus vite, *ib.*; se garder de toute inadvertance dans la —, *ib.*; fixer l'instrument là où l'os paraît le plus épais, *ib.*; y regarder souvent et essayer d'ébranler la pièce osseuse et de la faire sauter, *ib.*; — employée le 12^e jour, V, 151, § 11; — jusqu'au diploé, dans une contusion de l'os du front, V, 215, § 16; — tardive, V, 227, § 27; — non suffisamment grande, qu'on achève plus tard, *ib.*, § 28; — chez des enfants dont l'os du crâne était dénudé, V, 403, § 35; exfoliation de l'os après —, VI, 407, § 7; — par la scie, VII, 29; — d'une côte dans la paracentèse thoracique, VII, 227; — employée contre l'amaurose, IX, 159, § 8.
- TRÉPANNER** (ne pas), dans les larges fractures du crâne et les enfoncements, III, 249; omission de — dans une plaie de tête, danger, III, 253; dès qu'on reconnaît quelqu'un des mauvais signes, — jusqu'à la méninge, III, 255; — promptement, V, 341, § 4; — largement dans les fêlures du crâne, VI, 325, § 32.
- TRESSAILLEMENT** à la main du médecin, mauvais, V, 597, § 59.
- TRESSES** à nœud coulant pour la réduction des phalanges, IV, 321.
- TREUIL** employé dans la succussion sur l'échelle, IV, 189; dans la luxation des vertèbres, IV, 209; moyen de réduction, IV, 383.
- TRIADÉ.** Étudier les — de jours, VII, 449.
- TRIBOLOS** (plante) du bord de la mer, VII, 347; — marin, entrant dans un pessaire, VIII, 179, 183.
- TRICHIASIS**, procédé opératoire, II, 517.
- TRISMUS** à la suite d'une incision, V, 215, § 15; état du ventre qui l'annonce, V, 725, § 605.
- TRISTESSE** persistant longtemps, état mélancolique, IV, 569, § 23; — sans motif, causée par le refroidissement du cerveau qu'envahit la pituite, VI, 389.
- TRITÉOPHYES**, fièvres, II, 623; régnant à Thasos, II, 625; description, *ib.*; fièvres —, V, 159; fièvres —, redoublements, V, 283, § 10.
- TROCHISQUES** de nitre d'Égypte, de coriandre et de cumin, appliqués aux parties génitales de la femme, pour la faire concevoir, V, 139, § 29.
- TROLE.** L'expédition de — n'est pas un mythe, IX, 425.
- TROISIÈME** et quatrième jours, ceux où il faut se garder de troubler,

- aucune lésion, III, 527; — jour, le plus puissant, V, 135, § 11.
- TROMPERIE**, V, 319, § 7.
- TROPIQUE**. Mutation du chaud en froid ou du froid en chaud dans le corps vivant, comparée aux —, VIII, 648.
- TROUBLER** le corps avec excès et subitement est dangereux, IV, 485, § 51.
- TROUPES étrangères soudoyées**, IX, 221.
- TRUIE** (graisse de), VIII, 457.
- TRYBLION**, sorte de petit vase, VIII, 231.
- TUBERCULES** durs et crus dans le poulmon de ceux qui ont une gibbosité au-dessus du diaphragme, IV, 179; — succédant à la contusion de la poitrine, IV, 219; — causés par une contusion de la poitrine, IV, 381; —, comme des grains de raisin, aux gencives, V, 417; — de la poitrine, VI, 135.
- TUBÉROSITÉS** des os. Y prendre garde dans l'application des attelles III, 315.
- TUMÉFACTION** molle que l'on doit trouver le 3^e jour en défaisant le premier appareil dans une fracture, III, 323; — érysipélateuse avec fièvre à la suite d'une plaie de tête, V, 217.
- TUMEURS** aux hypochondres dans les maladies aiguës, II, 127; signes, quand elles doivent suppuer, II, 129; celles dont l'abcès se tourne en dehors, celles dont l'abcès se tourne en dedans, *ib.*; — tantôt faisant saillie, tantôt s'affaissant, se formant au ventre dans les hydropisies, II, 133; — aux jambes survenant dans une fièvre, II, 445; suffocation, disparition des —, épistaxis, *ib.*; si l'état est satisfaisant, retour des — dans le bas, *ib.*; si, néanmoins, le malade reste en proie à la fièvre, les douleurs se porteront vers le haut, et il se formera là quelque —, *ib.*; ces — s'étant éteintes, il survient du délire, une inflammation des paupières, le gonflement de l'œil, *ib.*; — ou dépôt en cas de suppression d'une dysenterie, II, 469; — au dedans et au dehors, aux parties génitales, dans une constitution qui régna, III, 85; —, chez les enfants, IV, 499; dans les fièvres longues il survient des —, IV, 519, § 44, 599, § 64; — survenant à la suite des fièvres, indice d'une alimentation trop copieuse, IV, 519, § 45, 599, § 65; — jugeant les maladies, V, 79, 83, § 11; — et plaies, jugeant les fièvres, V, 303, § 21; — commençant à l'aisselle et s'étendant sur tout le côté droit avec fièvre et accidents très-graves, V, 413; — dures et indolentes aux aines et au cou, V, 439; — aux oreilles chez les enfants, comme chez les satyres, V, 457, § 105; — très-rouges chez un enfant; elles cessent, et il survient des spasmes, *ib.*, § 106; moyen pour faire suppuer les — crues, V, 469; — se formant dans le ventre dans les hydropisies naissant du foie, et sujettes à s'affaïsser, V, 685, § 443; — qui se forment dans le ventre; leur rupture, V, 727, § 613; — près de la grosse veine, donnait naissance au tophus qui se dépose dans l'urine, VI, 67; les — sont causées par la réplétion qui distend les veines, VI, 85; — dans le ventre supérieur ou inférieur, origine, VI, 159, § 11; les abcès du ventre sont en des —, VI, 171; comment les — se forment dans le poulmon, VI, 173, § 19; rupture de ces — par en haut, *ib.*; cavité qu'elles laissent dans le poulmon, *ib.*; flux de ventre survenant, *ib.*; pus des — du poulmon s'épanchant sur le diaphragme; amélioration passagère, *ib.*; — se formant au côté, par le phlegme et la bile de même qu'au poulmon, VI, 177, § 20; —, leur origine, traitement: résoudre, mûrir; cataplasmes; évacuants à l'intérieur; incision, ouverture spontanée, VI, 245, § 34.
- TUNIQUES** qui recouvrent le mardier dans l'appareil de réduction pour la luxation des vertèbres,

- IV, 205; malade qui ne veut pas qu'on chauffe sa tunique, V, 443.
- TUNIQUE**, membrane. Abscès dans une —, V, 645; les abscesses du ventre sont en des —, VI, 171; — de la fistule anale, VI, 453.
- TURBOT**, manière de l'accueillir, VIII, 251.
- TURGESCEANCE**. Ne pas faire boire d'évacuants tant qu'il y a —, VI, 219.
- TUSSILAGE** (feuilles de), à demi cuites dans du vin astringent, IV, 271.
- TYAU** de forge employé à l'insufflation d'une outre, IV, 211, 309.
- TYCHON**, blessé par une catapulte dans la poitrine, rire, blessure supposée du diaphragme, mort, V, 255, § 95, 467, § 121.
- TYMPAN** (membrane du), VIII, 571, § 15.
- TYPHOÏDE**, torpeur, V, 193, § 51.
- TYPHOMANIE** (cas de), qui se termine avec une douleur dans les hanches et les jambes, V, 151, § 13.
- TYPHUS** (1^{re} maladie dite) : elle attaque en été; fièvres fortes et chaleur aiguë; impotence des jambes et surtout des bras; elle se juge en 7, ou 14 ou 24 jours; traitement : onctions chaudes avec le vin et l'huile; potages légers, froids; vin blanc, astringent; vomir avec l'eau chaude; appliquer des linges froids sur le corps; donner les remèdes pour la douleur comme dans la pleurésie, VII, 261, § 39; 2^e —; il attaque en toute saison; il provient de l'humidité du corps; la fièvre est d'abord tierce ou quarte; douleur à la tête; vomissement de salive; éructations; œdème; traitement : farine cuite avec addition de miel; vin noir, coupé; poulpes et bouillon de poulpes; graine de cardame, pilée; onctions: 1^o grains de pivoine cuits dans du vin noir; eau de navets; grain de Gaïde, VII, 265, § 40; 3^e —, dû à la bile corrompue qui se mêle au sang et s'arrête dans les articulations; gonflement des articulations; plusieurs sont estropiés par cette maladie, la douleur prend par intermittence; traitement : applications chaudes, après onctions huileuses; bain de vapeur; ellébore; petit-lait de chèvre à dose laxative; manger du poulet, du pigeon, de la tourterelle, du mouton, du cochon gras; ellébore tous les 6 jours; ventouse sur l'articulation gonflée; piquer avec une aiguille triangulaire l'articulation du genou; régime : exercices; lait et petit-lait; récidive à craindre; cette maladie dure 6 mois, VII, 267, § 41; 4^e — : il vient au temps des fruits et est produit aussi par l'abus des gâteaux; traitement : eau de lentilles avec sel, à dose purgative; lentilles avec silphion; bettes grasses; pain très-cuit; polenta; vin noir; purgatifs; lavement purgatif avec la thapsie; cette maladie cause souvent l'hydropisie, VII, 271, § 42; 5^e — : le patient prend une apparence humide; il jaunit ou noircit; il aime l'odeur d'une lampe éteinte; pertes séminales; traitement : purger avec l'ellébore noir; régime lacté; lait d'ânesse comme laxatif; le malade guérit en 2 ans, VII, 273, § 43.

U

- ULCÉRATION** de la gorge avec fièvre, II, 175, § 23; — aux parties génitales dans une constitution qui régna, III, 85; l'— empêche de laisser, dans une fracture, les
- attelles jusqu'au 20^e jour sans y regarder, III, 325; — causée par la pression d'attelles mal mises, III, 439; — survenant sous un bandage à fracture, III, 507, § 27;

signes qui l'indiquent, *ib.*; — noire et sordide, *ib.*; traitement, *ib.*; — produites par les applications froides dans les fractures avec issue des fragments, III, 537; la chaleur utile dans les — que cause le froid, IV, 541, § 22; — par le froid; le chaud y est bon, VI, 133; — à l'intérieur, origine, VI, 159, § 11; — dans le poumon, VI, 305; — aiguë de la matrice, VIII, 127, § 63; onction siccativ, *ib.*; autre cas, VIII, 131, § 64; autre cas, VIII, 135, § 65; distinction entre celles qui proviennent de l'utérus et celles qui proviennent de l'état général du corps, VIII, 137, § 66; traitement pour ces deux cas, *ib.*; différents cas d'— utérines, causes de stérilité, VIII, 141, § 67; différentes recettes pour les — utérines, VIII, 215, § 90; — à l'utérus produisant l'état lisse, VIII, 411; amenant la stérilité, VIII, 439, § 230; différentes remarques sur les — aux amygdales chez les enfants qui tettent, VIII, 547, §§ 18, 20-27, 549, §§ 30-32; — produites par les chaleurs, VIII, 646; pronostic suivant les cas, IX, 31, § 11.

ULCÈRE incurable qui reste quelquefois après la lésion des têtes osseuses, IV, 275; — autour desquels le poil tombe, mauvais, IV, 565, § 4; V, 343, § 2; — chez les hydropiques, difficiles à guérir, IV, 565, § 8; — ulcères durant plus d'un an, exfoliation de l'os, IV, 575, § 45; — se cicatrisant difficilement chez les personnes blanchâtres, V, 83, § 10; petits — en bas, servant de solution dans la toux de Périnthe chez les enfants, V, 273, § 12; danger de ces —, *ib.*; — rongéant à la tête, alun calciné, V, 309, § 5; ulcères faisant éruption quand, le corps étant impur, on se livre aux exercices, V, 323, § 15; — humides survenant à la bouche ou aux parties génitales pendant les vents du midi, V, 497; éruption d'—, mode de solution pour une céphalalgie, V, 621, § 168; — faisant éruption à la tête dans certaines

ophtalmies, VI, 301; — fértin; description; traitement : oindre avec des médicaments humectants; réfrigérants sur les parties voisines de l'—, VI, 323, § 29; en général, oindre le voisinage des — avec des réfrigérants et appliquer des humectants sur l'— même, *ib.*; de petits — livides survenant chez un fébricitant affaibli, annonce de mort, VI, 325, § 33; maladies qui, étant des —, font saillie au-dessus de la peau; traitement : les médicaments et la faim, VI, 329, § 36; — calleux, détruire par un corsif la partie indurée, *ib.*, § 38; — chroniques, y produire fréquemment un écoulement de sang, VI, 403, § 2; — auxquels la purgation par en bas convient, VI, 405, § 3; couleur sublivide dans les — rongéants, VI, 411, § 10; préparation mondificative qu'on emploie pour les vieux —, VI, 413; pour les — rongéants, VI, 423, § 18; pour de vieilles plaies à la jambe, *ib.*, § 19; — se développant par la corruption simultanée du sang et de la bile, VII, 9, § 2.

UN. Gens qui soutiennent que tout ce qui est un, VI, 33; suivant quelques-uns, une substance une compose le corps et change d'apparence et de propriété sous l'influence du chaud et du froid, VI, 35; si l'homme était —, jamais il ne souffrirait, *ib.*; fausse opinion qui trompe ceux qui croient que l'homme est —, VI, 45; la cause des maladies est une, VI, 93, § 2; — est tout et tout est un, en médecine, VI, 141; — pour tout, tout pour un, VI, 477.

UNI (rendre), V, 277.

UNIFORME. Si tout était —, le plaisir cesserait, VI, 493, § 18.

UNITÉ de commencement et de fin, IX, 103, § 9.

URETÈRE, nommé conduit oblique, VIII, 539.

URÈTHRE, court et large chez les femmes, II, 41; tumeurs dans l'— suppurant; solution, IV, 533, § 82, 595, § 57; pierre s'appliquant à l'— et gênant la mic-

tion, V, 689, § 463; calcul s'y engageant, VI, 155; une des quatre voies par où le corps se débarrasse des quatre humeurs, VII, 563, § 41; matrice fixée en bas aux aînés et à l'—, VIII, 311.

URINAIRES (voies), donnant passage à des flux douloureux, bilieux, aqueux, puriformes, dans un dérangement général régnant à Thasos, II, 619; dépôt — semblable à de la farine grossière, annonce d'une fièvre de longue durée, IV, 585, § 31.

URINE fournit par déposition les couches successives du calcul, II, 37, § 9; devenue ardente, elle favorise la formation du calcul, *ib.*; caractères qu'elle présente dans les maladies aiguës, II, 139, § 12; dépôts, *ib.*; nuages, *ib.*; — ténue et rouge indique que la maladie n'est pas venue à coction, *ib.*; — indiquant qu'il se formera un dépôt dans les régions sous-diaphragmatiques, II, 143; distinguer les changements de l'— qui proviennent d'une maladie fébrile de ceux qui proviennent d'une affection de la vessie, *ib.*; parties grasses dans l'—, *ib.*; — purulente avec un dépôt blanc et uni, solution, dans les fièvres continues accompagnées de tension et de douleurs de la vessie, II, 167; — nuageuses et épaisses dans les fièvres avec accidents cérébraux; purger modérément, II, 427; — ténues dans le même cas, ne pas purger, II, 429; — dans les fièvres avec soulèvement de l'estomac et tension des hypochondres, II, 433; dans ces fièvres, — épaisses, bon signe; ténues et noires, mauvais signe; variables, elles annoncent des variations, II, 435; — ténues, annoncées pour le lendemain par une hémorrhagie soudaine dans une maladie aiguë, II, 449, 451; caractère des — cuites, II, 463; si un remède doit agir sur les selles et sur les —, il sera donné dans le vin et dans le miel, II, 467; — dans les fièvres qui régèrent à Thasos, II, 627; — ténues et peu de sédiment, II, 649; — noires, rares et ténues dans

les causes de Thasos, II, 653; — abondantes avec un sédiment de bonne nature, un des quatre signes salutaires qui jugèrent les fièvres de la 3^e constitution à Thasos, II, 657; une des sources du diagnostic dans les maladies, II, 671; — noires avec sédiment noir, II, 685; — noires et ténues, II, 689; — ténues, incolores au début, II, 693, 701; — jumentueuses, II, 693; — épaisses, troubles, rougeâtres, II, 697; — à nuage noirâtre, II, 703; suppression des —, II, 703; — ténues, huileuses, II, 711; — abondante, homogène, huileuse, II, 711; — épaisses et rouges sans sédiment, ou bien ténues et incolores avec énorème, dans une fièvre, III, 33, 35, 37, 39; — bourbeuse et semblable à celle qui est agitée après avoir laissé tomber son sédiment, III, 41, 43, 45, — rares, ténues, noirâtres, III, 63; caractères de l'— dans les affections qui sévirent sous une constitution, III, 91, § 10; elle surpassait beaucoup en quantité les boissons administrées, *ib.*; elle n'avait ni coction ni consistance, *ib.*; — huileuse dans une fièvre, III, 105, 117; — épaisses, il est vrai, mais troubles et d'une nature défavorable, III, 109; — noires, ténues et aqueuses, dans une fièvre, III, 111, 113; — noirâtre, avec énorème dans le haut, au début d'une fièvre, III, 115; — trouble, blanche, qui, laissée en repos, ne dépose pas, dans une fièvre, III, 121; — ténue, mais de bonne couleur, dans une fièvre, III, 123; — présentant un dépôt abondant et blanc, III, 127; — ténue, noire, dans une fièvre, III, 131; — épaisse, blanche, mais ne déposant pas de sédiment, coïncidant avec une amélioration passagère, III, 133; — noires, ténues, avec un énorème arrondi, dans une fièvre heureusement terminée, III, 135; — ténue et noire, dans une fièvre compliquée d'affection du foie, III, 139, 141; — ténue et incolore dans une fièvre, *ib.*; au 11^e jour — noire, ténue et, par intervalles,

huileuse, III, 143; suppression d'— avec convulsion dans une fièvre, *ib.*; — huileuse, III, 147; suppression de l'— dans la luxation des vertèbres en avant, IV, 213; incontinence d'— dans le même cas, *ib.*; — de mauvaise nature dans les fièvres non intermittentes, il vaut mieux qu'elle coule que si elle s'arrêtait, IV, 521, § 47, 603, § 70; — grumeuse, peu abondante, sans fièvre, soulagement par une — ténue qui succède, IV, 527, § 69; — qui dépose dès le commencement ou peu après, *ib.*; — troubles dans les fièvres; céphalalgie, *ib.*, § 70; — nuageuse rouge chez ceux dont la maladie se juge au 7^e jour, IV, 529, § 71; — transparentes, incolores, mauvaises, *ib.*, § 72; météorisme et borborygmes des hypochondres dans les fièvres; abondante émission d'—, *ib.*, § 73; flux abondant d'— déterminant un dépôt sur les articulations, *ib.*, § 74; — épaisse et blanche survenant le 4^e jour dans les fièvres avec courbature, *ib.*; une — épaisse avec des filaments de chair, provient des reins, IV, 531, § 76; — épaisse et furfuracée; psore de la vessie, *ib.*, § 77; — déposant du sable, vessie calculuse, *ib.*, § 79; caractères de l'urine qui indiquent une ulcération de la vessie, IV, 533, § 81; dépôt bilieux dans une urine ténue, annonce d'une maladie aiguë, IV, 585, § 32; — non homogène, annonce d'un violent trouble, IV, 585, § 33; bulles à la surface, indice d'une affection des reins, IV, 587, § 34; — recouverte d'une matière grasse, indice d'une affection aiguë des reins, *ib.*, § 35; suppression de l'— avant le frisson, en quelles circonstances, V, 271, § 8; — spermatique, critique, V, 289; — épaisse, blanche, préservant du dépôt, V, 307, § 2; la langue indique l'—, V, 319, § 8; l'— a des rapports avec les aliments et avec les parties intérieures quand elles fondent, *ib.*, § 9; — ayant un sédiment abondant, délire dissipé, V, 329, § 10; — des affections de

longue durée, V, 369; cas de fièvre où l'— était telle que l'— qui est toujours mauvaise chez les enfants, V, 385; — de nature astringente et semblable à du suc de silphion, V, 397; — adhérent à un chalumeau de paille et d'apparence spermatique, V, 399, § 25; — crue, cendrée, V, 409, § 39; — déposant des râclures lisses et disséminées, V, 439, § 83; — épaisse, jumentouse, faisant cesser une affection mentale, V, 447, § 89; — à sédiments hérissés, V, 461, § 112; ce que signifie cette —, *ib.*; — graveuse dans une fièvre, V, 465, § 120; — épaisse, blanche, le 4^e jour, préservant d'un dépôt dans la récidue des parotides, V, 503; — avec des énéorèmes noirs, V, 511, § 4; signes qui dans l'— annoncent le délire, V, 521, § 37; — noire, avec petites sueurs autour de la tête, mauvais signe, *ib.*, § 39; suppression d'— dans les maladies aiguës, très-fâcheuse, V, 523, § 51; — mauvaise dans les maladies bilieuses, V, 525, § 53; — cuites mauvaises, *ib.*, § 59; efflorescences rouges et érygineuses, *ib.*, § 59; — rendue goutte à goutte, *ib.*; — présentant de la fermentation, V, 529, § 72; — brillante, V, 535, § 92; — noires, hérissées, V, 537, § 95; — de coction avec refroidissement et retour de chaleur, funeste, V, 541, § 102; — écumeuses, annonce de spasme, V, 547, § 113; question sur l'— aqueuse et l'hémorrhagie, V, 559, § 132; — trouble, non mauvaise, V, 563, § 140; — contenant des pellicules, V, 603, § 82; cas où l'— aqueuse annonce la solution par une hémorrhagie, *ib.*, § 86; l'— s'échappe et est jumentouse, V, 611, § 136; — devenant purulente et vitrée, V, 615, § 146; — noires, hérissées, V, 621, § 172; — brillante, V, 623, § 182; question sur l'— variée et fétide et les parotides, V, 629, § 200; — arrivant promptement à coction dans les parotides, mauvaise, *ib.*, § 202; — sanguinolente s'arrêtant, cas où cela est funeste, V,

643, § 266, 717, § 570; — cuite, — aqueuse, leur signification dans les hémorrhagies fréquentes, V, 655, § 326; — trouble, non mauvais dans des accidents avec flux hémorrhoidal, *ib.*, § 327; — vitrée, utile dans les spasmes, V, 659, § 352; — abondante et venant tout à la fois, dissipant une paralysie, *ib.*, § 353; — d'apparence spermatique, dissipant l'opisthotonos, V, 661, § 356; hydropisie avec fièvre, — peu abondante et trouble, mauvais, V, 685, § 447; — ténue, avec des nuages au milieu, indice de frisson, V, 705, § 521; caractères de l'— qui indiquent une solution, V, 713, § 564; — qui indiquent la durée du mal, *ib.*; une — constamment aqueuse devient difficilement critique, *ib.*, § 565; caractères des nuages bons ou mauvais, V, 713, § 566; diverses espèces des — mauvaises, *ib.*, § 567, 715, § 569; signes de coction contre raison, mauvais, V, 715, § 568; efflorescence très-rouge, mauvaise, *ib.*; rendue incolore et transparente, fâcheuse, *ib.*; — huileuse avant le frisson, mauvaise, *ib.*; teintes vertes, non à la surface de l'—, mauvaises, *ib.*; — condensée, à particules semblables à la grêle, au sperme, *ib.*, § 569; urine très-blanche, mauvaise dans le causus, V, 715, § 570; restant longtemps crue avec de bons signes, annonce de dépôt, V, 717, § 571; différentes — annonçant différents accidents, *ib.*, § 572; — avec écume à la surface annonce-t-elle qu'il y a eu sueur? *ib.*; — rendue avec frisson et déposant, annonce de spasme, *ib.*, § 573; signification de différentes sortes d'urines, V, 719, § 575; douleur subite des reins et suppression d'—, annonce de l'émission d'— épaisses, V, 719, § 578; — variées, annonce de durée, V, 721, § 583; — semblable à celle dont on aurait troublé le dépôt, *ib.*, § 584; — ténue succédant à des — peu abondantes, grumeuses, soulagement, *ib.*, § 585; — déposant promptement, crise prompte, *ib.*, § 586; — ténues, annonce d'un

accès chez les épileptiques, *ib.*, § 587; selles abondantes et — rare, et *vice versa*, V, 727, § 608; — laissant déposer beaucoup de pus, sans douleur; ce que cela signifie, VI, 63; dépôt de sable ou de tophus, dû à une tumeur près de la grosse veine, VI, 65, § 14; — ne contenant que du sang, souffrance des veines, *ib.*; — contenant de petits filaments de chair, cela vient des reins et des affections arthritiques, *ib.*; — de temps en temps limpide, mais contenant des particules furfuracées, psore de la vessie, *ib.*; — blanche, rendue dans une certaine maladie de l'encéphale, VI, 87; — bilieuse dans la pleurésie, explication, VI, 195; signification des — dans la fièvre causode, VII, 125; — sanguinolente dans la pleurésie, VII, 145; l'— qui est salée montre qu'elle débarrasse le corps de ce qui est morbide, VII, 565; — comme l'— d'âne, VIII, 87; — épaisse, rendue quand il y a du pus dans l'utérus, VIII, 429, § 222; des — comme pronostic, VIII, 661, § 44; — mauvaises, VIII, 668; — considérée au point de vue des écarts de régime, IX, 19, 21; à considérer dans les ophthalmies, IX, 51, § 21; — dans les crises, IX, 277, § 3; la maturation des plaies, image de la coction des —, IX, 281, § 16; différents signes fournis par l'—, IX, 285, §§ 23, 24 et 25.

URINE employée comme remède. Urine entrant dans une injection excitante pour la fistule, VI, 453, § 6; laver les parties génitales avec de l'—, VII, 365; — de taureau, parthénion, armoise, adiante, laurier vert, scure de cédros, en fumigation, VII, 425; vieille — et scorie de fer, en fumigation et en lotion, VIII, 163; — de bœuf, en fumigation, VIII, 211.

URINER (malade qui oublie d'), II, 693; — sans en avoir conscience, dans une fièvre, II, 137; — du sang ou du pus indique une ulcération des reins ou de la vessie, IV, 531, § 75; — du sang indique la rupture d'une petite veine dans

- les reins, *ib.*, § 78; — du sang et des grumeaux, un des signes d'une affection de la vessie, *ib.*, § 80, 589, § 39; — beaucoup pendant la nuit, annonce d'évacuations alvines peu abondantes, IV, 533, § 83; — dans la mer, V, 435, § 78; — dans le lit, signe de danger, V, 519, § 29; — sans s'en apercevoir, funeste, V, 689, § 464, 715, § 569; — promptement après avoir bu, mauvais dans les maladies, V, 715, § 568; ne pas uriner sans en être averti, mauvais signe, V, 721, § 584; malade qui ne peut —, le secourir, VI, 147, § 5.
- URTICAIRE.** Papules comme par l'ortie, se développant dans une maladie, VII, 107.
- USAGE.** Rien n'est sans — pour la médecine, VI, 11; opposition de l'— avec la nature, VI, 477; rapports de l'— et de la nature, VI, 487; l'— est fondé par les hommes, *ib.*
- UTÉRIN,** chute de la muqueuse utérine, au 6^e jour, description, VII, 491; médicaments —, VIII, 85, 115, 311; ulcérations utérines, leur caractère, VIII, 95; ulcérations utérines amenant des adhérences, VIII, 97, § 40; phlegma-
- sie utérine, VIII, 113, § 54; distinctions entre les ulcérations utérines qui proviennent de l'utérus et celles qui proviennent de l'état général du corps, VIII, 137, § 66; différents cas d'ulcérations utérines, causes de stérilité, VIII, 141, § 67; traiter les ulcérations utérines comme celles du reste du corps; recettes contre les douleurs utérines, VIII, 353, § 172.
- UTÉRUS,** son orifice bouché par la graisse, cause d'infécondité, II, 77; luxation de l'épaule chez l'enfant dans l'—, IV, 115; connexions qu'ont les déplacements et les contractions de l'—, IV, 247; communauté d'action avec l'—, IV, 367. Voy. MATRICE.
- UTILE** (être), ou du moins ne pas nuire, dans les maladies, II, 635; tout le monde n'est pas capable de reconnaître ce qui est — et ce qui est nuisible, VI, 9; comment ce qui est — est —, *ib.*; dans les choses qui peuvent nuire ou servir, il ne faut pas aller jusqu'au nuisible et il faut aller jusqu'à l'—, VI, 119, 121.
- UTILITÉ,** l'une des règles pour les opérations et les bandages, III, 289; un bandage doit avoir de l'—, III, 291.

V

- VACHE** noire (lait de), à prendre pendant 40 jours, VIII, 103; fumigation avec la bouse de vache, VIII, 119.
- VACUITÉ** engendre des maux aussi graves que la réplétion, I, 589; les maladies qui proviennent de vacuité sont guéries par réplétion, IV, 477, § 22; cause de spasme et de hoquet, IV, 573, § 39.
- VAGUES,** fièvres, à Thasos, II, 621.
- VAISSEAU** (la vacuité des) empêche le sommeil, la digestion et les crises, II, 463; impureté des —, V, 293, § 1; dans les plaies, le point de départ des frissons est aux —, V, 299, § 11; interstices dans les parties, auxquels il ne manque rien pour être des —, VI, 19.
- VAISSEAU** (navire) ayant pour inscription le Soleil, IX, 337, § 14.
- VALVULES** fermant l'entrée du cœur moins hermétiquement à droite qu'à gauche, IX, 87, § 10; les — empêchent que le sang grossier de l'aorte ne refuse dans le ventricule gauche, IX, 89, § 11.
- VAPÉUR** chaude (inspiration de), utile en quelques cas, II, 271; — s'élevant en abondance des chan-

dières où l'eau bout, VI, 103; — humide venant de la bile et du phlegme et attirée par les veinules en convulsion, VI, 179; bain de vapeur avec le vinaigre, l'eau et l'origan, VII, 35; — excitante dirigée dans la gorge en cas d'angine; appareil pour l'administrer, VII, 41, § 26; autre, en cas d'empyème, VII, 67, 69; — sèches; ne pas les employer dans les fièvres ardentes, VIII, 656, 33.

VAPORISATION. Sueurs provoquées artificiellement comparées à la vaporisation de l'eau par le feu, VI, 25.

VARIATIONS dans la figure des hommes, d'autant plus grandes que les saisons sont plus inégales, II, 57.

VARICES, préservant de dépôt ou de tumeur, en cas de suppression d'une dysenterie, II, 469, § 12; — aux jambes, au jarret, à l'aîne, résolvant une gibbosité, IV, 179; folle guérie par des —, IV, 569, 21; les chauves n'ont guère de grosses —, IV, 571, § 34; —, exemple de dépôt siégeant plus bas que la maladie, V, 79; l'affaiblissement de la voix se dissipe par une — survenue au testicule, V, 129, § 1; — chez les chauves, annonçant la manie, V, 133, § 23; — aux jambes, non avant la puberté, V, 701, § 502; convulsion et sorte de — qui se forment dans une veine du poumon, rompue incomplètement, VI, 163, 179; —, prise dans le sens d'engorgement, VI, 407, § 8, 409; — à la jambe; ne pas pratiquer de mouchetures, mais percer de temps en temps la —, VI, 431, § 25; — se formant dans le poumon, toux sèche, fièvre, douleur à la tête, gonflement de la face, de la poitrine et des pieds, veines rouges ou noires se dessinant sur le corps; traitement: saigner, laver à l'eau chaude, cydon, potage; le reste comme pour le poumon purulent, VII, 179.

VARIÉ. Définition des selles variées, V, 729, 621.

VARIQUEUX. Veines du côté qui sont superficielles à l'intérieur, deve-

nant variqueuses et causant l'empyème, VI, 165.

VASE. Comparaison de l'estomac à un — neuf ou vieux, V, 493, § 11; — à goulot étroit pour donner à boire, VII, 149; — de terre, employés en fomentation, VII, 421; — de terre pleins d'eau pour fomentier, VIII, 377.

VAUTOUR (peau de), garnissant une étrille, dont on ratisse l'orifice utérin, VII, 387, § 42.

VEAU (viande de), propriétés, VI, 547.

VEAU MARIN. Huile de — marin, en fumigation, dans l'hystérie, VII, 343, § 26, 373; pellicule de la présure du — marin, *ib.*; poumon de — marin, *ib.*

VEGÉTAL. Les — puisent leur nourriture dans l'air ambiant, IV, 641, § 3; les — sont composés de feu et d'eau et se résolvent en ces principes, VI, 567; toutes les productions — prennent la forme qu'on leur impose, VII, 483; les végétaux se nourrissent de la terre et sont dans un état correspondant à celui de la terre, VII, 515, § 22; exposition du développement d'un — venu de graine, *ib.*; le — a des veines, *ib.*; théorie de la formation du fruit, *ib.*; théorie du — venu par marcotte, VII, 517, § 23; le — croît et se ramifie, VII, 519, § 24; il est nécessaire au — que la couche inférieure du sol soit chaude en hiver et froide en été, VII, 527, § 26; balancement entre le haut et le bas du —, *ib.*; chaque — puise dans le sol un aliment semblable à lui-même, VII, 545, § 34; maladie du — par excès ou par défaut de l'humeur qui lui est affine, *ib.*; les — cultivés proviennent des sauvagesons, *ib.*

VEGÉTATIONS aux parties génitales de la femme, VII, 401, § 65; dans les parties génitales, remède, VIII, 407, § 212.

VEILLE prolongée, rend plus difficile la digestion des boissons et des aliments, II, 331; accidents que les — causent, II, 477; pendant la —, on est plus chaud à l'extérieur du corps, V, 311, § 12; soit lé-

gère née de la —, guérie par le sommeil, V, 313, § 18; sommeil ou — dans une maladie, VI, 9; de l'action des —, VI, 575.

VEINES, brûlées et desséchées, II, 41; la — derrière l'oreille, si on la coupe, prive de la faculté d'engendrer, II, 79; VII, 473; réplétion nécessaire des —, cause de la perte subite de la parole, II, 405; irritées, elles se tendent et attirent les humeurs, d'où stase qui produit les obscurcissements de la vue, la perte de la parole, etc., II, 407; la grande — envahie par la stase, et accidents, *ib.*; nécessité de porter le traitement sur les —, indiquée par une hémorrhagie soudaine dans une maladie aiguë, II, 449; — creuse et forte, s'étendant à travers la région temporale, III, 193, 235; veines, leur situation quand le membre est soutenu par une écharpe ou un plan, III, 311, 321; dans la contusion du talon, les petites — laissent échapper le sang, III, 453, § 11; l'os du talon est en rapport avec des — considérables, *ib.*; lividité des grosses — et regorgement du liquide qu'elles contiennent, puls gangrène, dans la contusion violente du talon, *ib.*; — nombreuses et grosses étendues en dedans des membres, III, 537, § 35; la blessure de quelques-unes est mortelle, *ib.*; — qui est au pli du coude, III, 555, § 44; contusion des — dans la région du coude, III, 557; grosse — dans le voisinage du tendon de l'aisselle, IV, 113; ne pas lui faire sentir la chaleur dans les cautérisations, *ib.*; la veine de l'aîne, IV, 179; communication des artères et des —, combien il y en a et comment elles servent, IV, 191, — laissant le sang s'écchymoser, IV, 325, 373; lividité des grosses —, *ib.* et 373; lieu où la — du bras se divise, IV, 357, § 10; douleur à l'occiput, soulagée par l'ouverture de la — perpendiculaire du front, IV, 561, § 68; dans l'hydropisie, l'eau s'écoulant dans l'intestin par les —, IV, 567, § 14; dans la dysurie, ouvrir les — internes, IV,

573, § 36, 591, § 48; pituite descendant par les — dans la vessie, IV, 595, § 54; affaissement des —, V, 77; dépôts se faisant par les —, V, 77, § 7; ampleur ou exiguité des —, avant et pendant la maladie, V, 81; ampleur des —, ampleur du ventre et des os, *ib.*; quelles sont les divisions communes des —, *ib.*; description des —, V, 121, § 1; grande — au-dessus de l'artère, *ib.*; aux lombes, elle est au-dessous de l'artère, *ib.*; deux — se rendent des clavicules, sous la poitrine, à la région sous-ombilicale, *ib.*; cordons paraissant aller, comme les —, au mésentère, V, 125, § 2; cordons communiquant, comme les —, aux vertèbres, *ib.*; dans les plaies de tête, ouvrir les — internes, V, 129, § 4; flux venant de la grande —, V, 131, § 6; indice donné sur le caractère par les battements de la — du coude, *ib.*, § 16; intercepter la — dans le sphacèle, V, 133, § 20; une grosse — est dans chaque mamelle, V, 137, § 19; — des tempes, avant les crises, V, 189, § 46; — perpendiculaire du front, ouverte dans le cas de douleur de la partie postérieure de la tête, V, 285, § 13; rupture des —, produite par le froid, V, 297, § 6; clavicules saillantes, — apparentes, V, 301, § 17; ceux dont le ventre est chaud ont les — saillantes, V, 319, § 19; pour les fluxions des parties inférieures, ouvrir les — aux oreilles, V, 321; les petites — excrètent la partie aduste, V, 323, § 1; moyens d'arrêter le sang des —, V, 337, § 2; — qui vient de l'aîne, point de départ d'un engorgement érysipélateux, V, 393, § 20; battement et douleur de la — qui est au cou, V, 609, § 121; grande — du poumon, — plus petite, V, 681, § 425; rupture des grosses —, cause de la phthisie la plus dangereuse, *ib.*, § 430; eau s'écoulant dans les intestins par les —, chez les hydropiques, V, 687, § 452; blessure de l'une des grosses —, causant le plus souvent la mort, V, 699, § 499; les — sont

creuses . VI. 19 : description des grosses — . VI. 59. § 11 : quatre paires de grosses — : leur trajet de la tête aux extrémités . VI. 59. § 11 : influence de cette distribution sur les lieux à choisir pour la saignée . *ib.* : croisement de la 3^e paire de — . *ib.* : — venant du ventre et par lesquelles la nourriture arrive aux parties, *ib.* ; communication des — du dehors en dedans et du dedans en dehors . *ib.* ; humeur icoreuse s'écoulant par les — . là où elle trouve la voie la plus large . VI. 63 ; tumeur près de la grosse — où il se forme du topheus qui est conduit ensuite de là — à la venue . VI. 67 ; urine ne contenant que du sang ; souffrance des — . *ib.* : — resserrées chez les individus à chair dense . ne reçoivent pas les aliments . VI. 85 ; — distendues par la répétition . *ib.* : — remplies d'air et causant la céphalalgie dans la fièvre . VI. 103 ; les flux proviennent de la partie ténue du sang exprimée à travers les — . VI. 105. § 10 ; les — de la tête s'empressant d'air et le sang tourbillonnant . les flux se font sur les parties inférieures . *ib.* : les douleurs remplissent de souffle les — . VI. 109 ; les grosses — se remplissent d'air dans l'épilepsie . VI. 113 ; — jugulaires . VI. 115 ; les — se montrent les premières et les dernières dans les réchauffements et les refroidissements . VI. 125 ; elles aiment le chaud . *ib.* ; engorgement des — produits par le froid chez ceux qui vivent sous son influence . VI. 135 ; — à hémorrhagie . blessure mortelle . VI. 145 ; — se rompant dans la poitrine . d'où s'ensuit une malade . VI. 155 ; une — à hémorrhagie . incisée . ne se résout pas . VI. 157 ; à inciser ni ne cautériser une — . VI. 159. § 10 ; les plus grosses — gisent sur le psoas . VI. 173 ; les chairs attirent les — encore davantage . VI. 177 ; — qui se rend à l'épaule et au dos . transportant la douleur de la rupture . VI. 179 ; brûler circulairement les — de la tête . dans les

douleurs de la tête . VI. 211 ; hile et phlegme . fixés aux — et au ventre . dans la dysenterie . VI. 235 ; — sanguine du membre inférieur : le sang vicié s'y promenant cause de la douleur où il s'arrête . VI. 241 . § 29 ; brûler les — du gros orteil dans la podagre avec du lin écreu . VI. 243 . § 31 ; description des — . VI. 252. § 3 ; deux — venant du sinapisme et allant au grand angle de l'œil ; une . du sinapisme au nez ; deux longeant les tempes et ayant de perpétuels battements . explication de ces battements . *ib.* ; deux autres vont aux oreilles et les pressent . *ib.* ; deux autres vont à l'osie . *ib.* ; deux sont le long du cou . et vont aux reins et aux testicules . *ib.* . deux . dites scapulaires . vont du sinapisme aux épaules . *ib.* ; deux vont du sinapisme dans la partie antérieure du cou . à la — cave . *ib.* ; description de la — cave . *ib.* ; divisions de la — cave allant aux mâchoires ; coupées . elles rendent l'homme impuissant . *ib.* ; branches qui . de la — cave . vont . l'une au bras gauche . et l'autre au bras droit . *ib.* ; toutes les — communiquent ensemble . *ib.* ; une malade provenant des — . plus commode qu'une malade provenant des nerfs . pourquoi . VI. 283. § 4 ; il y a de petites — qui varient suivant les individus . VI. 291 ; plus nombreuses en haut qu'en bas . VI. 293 ; du sang étant épanché dans l'œil . cautériser les — qui pressent les yeux . VI. 303 ; manière de cautériser les — dans les maladies . VI. 331 ; cautérisation qui traverse . cautérisation qui ne traverse pas . *ib.* ; cautériser les — dans la douleur de tête . *ib.* ; — partant du foie et de la rate et se rendant au cerveau . VI. 367 ; celle qui part du foie se rend . d'une part . en bas par le rein et les lombes . jusqu'au pied . et . d'autre part . en haut par le psoas jusqu'au cerveau . *ib.* ; celle qui part de la rate se comporte à gauche comme la précédente . *ib.* ; les — attirant la plus grande partie de l'air du corps . et puis l'expulsent . VI. 369 .

§ 4; — contractée et produisant une lésion, *ib.*, § 5; — saisies violemment par le froid de la fluxion descendant du cerveau, VI, 371; une partie du souffle va dans les —, VI, 373; obstruction d'une — par la pituite, lésion de la partie correspondante, VI, 377; — plus amples à droite qu'à gauche, VI, 379; — sanguines, VI, 389; des — arrivent de tout le corps au cœur qui les ferme, VI, 393; — affluentes qu'on incise dans les œdèmes avec inflammation, VI, 429, § 24; — sanguine, atteinte, à l'anus, de condylome, VI, 441, § 4; il ne s'écoule pas de sang quand on incise les bras ou les jambes aux articulations; il s'en écoule quand on incise plus haut ou plus bas, *ib.*, § 5; orifice des —, VI, 569; — qui conduisent aux génitoires, VII, 9; ce que c'est que revomir en parlant des —, VII, 11, § 4, 31, § 17; sang noir et trouble s'écoulant par la saignée, indique que les — revomissent, VII, 11, § 4; les — de la tête donnent dans les narines; les — du rachis donnent dans le corps, VII, 15, § 5; le cou et la poitrine, lieux où il y a le plus de —, *ib.*, § 6; brûler les — de la tête, jusqu'à ce qu'elles cessent de battre, VII, 23; compression des — dans les bras et les tempes, contre l'hémorrhagie, VII, 35; — sous la langue, grosses et noires, dans l'ictère, VII, 55; petites — suspendues au poumon, VII, 167; — se rendant au poumon, en spasme; voy. TRACHÉE-ARTÈRE en spasme; — creuses qui traversent le poumon, se remplissant de sang ou de bile noire; il survient de la douleur et de l'air dans le poumon; cette maladie dure, d'ordinaire, autant que la vie, VII, 179, § 5; — creuses, se remplissant de phlegme et de bile, dans une sorte de phthisie, VII, 193, § 12; — qui se rendent à la moelle épinière, obstruées, VII, 201; — creuses qui se rendent de la tête le long du cou par le rachis à la malléole externe, VII, 211; nombreuses — noires,

s'étendant sur tout le corps, dans l'hydropisie, VII, 235; pratiquer la saignée à la — interne du pli du bras, VII, 243; — du jarret, ouvertes dans la coxalgie, VII, 297; des — vont de tout le corps aux parties génitales, VII, 471; les — finissent aux doigts des pieds et des mains; les plus grosses sont dans la tête, VII, 507; les mêmes — et d'autres — analogues se rendent aux mamelles et à la matrice, VII, 513; les — deviennent plus larges par les afflux, VII, 515; — dans le végétal, VII, 527; les sources des quatre humeurs puisent au ventre par les —, VII, 545; les — jugulaires partent du cœur, VII, 555, § 39; il y a des — s'étendant par tout le corps et recevant et émettant sans cesse du liquide, VII, 559; les aliments séjournant trop longtemps dans le corps, ou étant en surcharge, les — s'obstruent et s'échauffent, VII, 567; intervention des — pour la formation des bubons, dans les plaies des membres, VII, 577; — qui vont du ventre à la vessie, VII, 601; — se rompant dans l'accouchement et causant un flux lochial trop abondant, VIII, 95, § 39; écoulement venant de l'utérus et des — caves, VIII, 247; — pleines de sang, ne recevant pas le sperme, VIII, 413; — dite grande qui nourrit tout le corps, VIII, 539; — oblique allant du foie aux parties inférieures des reins, *ib.*; veines, voie par laquelle les fluxions du cerveau vont à la moelle épinière et aux hanches, VIII, 565, § 11; — produites par le chaud et par le froid, VIII, 587; deux — sortent du cœur, l'une dite artère, l'autre dite — cave, VIII, 591; distribution de la — cave dans le corps, *ib.*; toutes les — proviennent de la — cave et de l'artère, *ib.*; la plus grande chaleur est dans le cœur et les —, VIII, 593; les — caves se meuvent continuellement, *ib.*; les — puisent dans le ventre l'aliment et le distribuent, VIII, 601; — se rendant de la membrane du cerveau

- à chaque œil à travers l'os, VIII, 605, § 17; — des bras et des coins des yeux, gardant le repos; bon signe, VIII, 664; toucher les — avec les mains dans l'examen du malade, IX, 13; — qui tuent par hémorrhagie, IX, 33, § 12; — apportant l'air au ventricule gauche du cœur, IX, 87, § 9; origine des — au foie, IX, 111, § 31; leurs battements, IX, 117, § 48; l'ichor est leur aliment, IX, 119, § 52; brûler les — de la tête dans les affections des yeux, IX, 153; préceptes sur l'ustion des —, IX, 155; — sortant du cœur, IX, 169, § 2; se distribuant dans les régions costales, IX, 171, § 5; dans la région claviculaire, IX, 173, § 6; distribution de la — sanguine, qui paraît être la — cave, *ib.*, § 7; distribution croisée des grosses —, IX, 175, § 8; quatre paires de —; distribution de chacune de ces quatre paires, *ib.*, § 9; — venant du ventre, *ib.*; idée générale des — qui n'ont point de commencement, pas plus qu'un cercle n'en a, IX, 183, § 11; — partant de la tête; ramifications allant à la langue, à l'acromion et finalement au bras et à la main, *ib.*, § 12; suite de cette — partant de la tête, IX, 185, § 13, 187, § 14; elle produit la trachée-artère, *ib.*; elle produit la verge, IX, 189, § 15; continuation de cette — qui gagne le membre inférieur, IX, 191, § 16; réfléchissement de cette même — qui du pied remonte à la cuisse, aux testicules, à l'anus, IX, 193, § 17; continuation de cette même — réfléchie, qui gagne le foie; distribution analogue du côté gauche, *ib.*, § 18; continuation de cette même — jusqu'au cœur, IX, 197; — ayant des battements, avec le visage plein de vigueur, IX, 277, §§ 3 et 64; battements des — dans les mains, IX, 287, § 34.
- VEINULE.** Veinules qui se trouvent dans les os du crâne, III, 189; rupture des — dans le poumon, mode de guérison, ou sinon, formation d'empyème, VI, 163, § 14; rupture incomplète de la —, convulsion et sorte de varice qui s'y forment, puis, s'il n'y a pas traitement, accidents semblables aux précédents, *ib.*; — du côté qui sont superficielles à l'intérieur, devenant, quand elles souffrent, variqueuses, et amenant l'empyème, ou par l'effet du traitement rentrant à leur place et guérissant, *ib.*; — se déchirant par convulsion dans le ventre et y formant une collection purulente, VI, 171; toutes les — se fermant, attendu que le sang a été consumé par la fièvre, VI, 175; théorie de la convulsion des —, VI, 177, 179; blessure, par une arme tranchante, de — quelque peu grosses dans la poitrine; la veine ne se ferme pas; accidents de suppuration, VI, 183; la — intérieure, lésée par une cause externe ou par une cause quelconque, se déchire souvent de nouveau après une guérison apparente; accidents d'empyème qui en résultent, *ib.*; bile et pituite dans les — de la chair, VI, 193; — se portant de l'encéphale à la pupille et la nourrissant par l'humidité encéphalique, VI, 279.
- VELLICATION** dans la poitrine, chez les hientériques, V, 687, § 460.
- VELU** (le), exposé à des maladies très-atrabilaires, V, 129, § 1.
- VÉNÉRIENS** (excès), cause de maladie, VII, 201; cause d'une espèce de néphrite, VII, 207.
- VENT.** Étudier les — dans la localité où on exerce la médecine, II, 13; — chauds, sont ceux qui soufflent entre le lever d'hiver et le coucher d'hiver, II, 15, § 3; — froids, sont ceux qui soufflent entre le coucher d'été et le lever d'été, II, 19, § 4; salubrité des — soufflant du levant, II, 23, § 5; — du midi, — du nord; effets qu'ils produisent sur le corps et sur les maladies, IV, 489, § 5; — étésiens, V, 101; qualités des eaux sous l'influence des — bons ou mauvais, V, 493; influence des — du midi, des — du nord, V, 497; d'après les maladies,

prédire les — du nord et du midi, V, 499, § 17; les — ont des périodes, *ib.*, § 18; différences des couleurs suivant les vents, V, 501, § 19; le souffle se nomme — dans le corps, VI, 95; le — est un courant d'air, *ib.*; le ventre inférieur étant obstrué par la quantité d'aliments, les — se répandent dans tout le corps, VI, 101; tombant sur les parties les plus sanguines, ils les refroidissent et causent le frisson, *ib.*; ils dilatent les pores du corps, VI, 109, § 12; comment ils produisent l'hydropisie, *ib.*; cause de l'apoplexie, VI, 111, § 13; les —, dans la maladie, sont la cause effective, VI, 115, § 15; — du midi, son action sur l'épilepsie, VI, 375, § 8; 379, § 10; action favorable du — du nord, VI, 377; les accès surviennent surtout aux changements de —, VI, 381, § 11; influence des — dans l'épilepsie, VI, 385, § 13; influence purifiante du — du nord; influence troublante du — du midi, *ib.*; les vases pleins de vin ou de liquide, dans les maisons ou sous terre, éprouvent l'action du — du midi, *ib.*; il diminue l'éclat du soleil, de la lune et des astres, *ib.*; il relâche le cerveau et le remplit d'humidité, *ib.*; comment il faut juger de la nature et des propriétés des vents, VI, 531, § 38; ils ont tous la vertu d'humecter et de rafraîchir, *ib.*; ils proviennent des eaux, des neiges, des glaces, *ib.*; cause de leur force ou de leur faiblesse, *ib.*; comment ils deviennent différents les uns des autres, *ib.*; propriétés de chaque —, *ib.*; comment ils se comportent par rapport à chaque contrée, *ib.*; les — proviennent partout des fleuves et des nuages, VII, 523, § 25; il y a sept —, VIII, 645, § 3.

VENTS INTESTINAUX. Vents que lâche le malade, servant au diagnostic, II, 671; météorisme et horborygmes des hypocondres dans les fièvres; éruption de —, IV, 529, § 73; — différences des — intestinaux, comme signe, V,

103; cas où l'émission des — soulage, V, 563, § 140; — intestinaux; éruption de gaz soulageant dans la douleur de ventre avec flux hémorrhoidal, V, 655, § 327; ce qu'ils indiquent, V, 695, § 485.

VENTS DANS LA MATRICE. Vents qui se développent dans la matrice, VIII, 115, 353, § 172; symptômes; injections avec l'hydromel, l'oxymel et l'huile, avec de la fiente de volaille et des œufs; pessaire et breuvage; bain de siège dans l'huile chaude ou dans l'eau de mer; suppositoire, VIII, 359, § 177; infusion, dans la matrice, de miel, ciré et feuilles de lin; pessaire de lis, de safran et de feuilles de lin, VIII, 363, § 179; remède, VIII, 387, § 202, 407, § 211

VENTEUX, gonflements, survenant entre l'hypogastre et la peau, V, 83, § 10; gonflements — dans les hypocondres, la chaleur les dissipe, V, 109, § 5; gonflements — des épaules et des mamelles, V, 119; gonflements —, V, 539, § 98.

VENTOUSES, données pour exemple de l'attraction d'humeurs qui s'exerce dans le corps, I, 629; appliquer des — pour attirer une vertèbre luxée ne sert à rien, IV, 215; —, essayées pour la réduction des vertèbres luxées, IV, 385; pour arrêter les règles, appliquer sur les mamelles une grande —, IV, 551, § 50; V, 137, § 16; — pour la douleur d'oreille, V, 137, § 24; effet d'une — pour attirer, V, 161; tort qu'on eut de ne pas mettre une —, *ib.*; — dans une maladie de la hanche, V, 209, § 8; — scarifiées, conseils, VI, 431, § 27; caillots retenus, *ib.*; laver avec du vinaigre, *ib.*; appliquer un enhème, *ib.*; quand on applique des — près du genou, les appliquer le patient étant debout, *ib.*; — appliquées vers la première vertèbre du cou, dans l'angine, VII, 41; — scarifiée aux lombes, VII, 221; — appliquée sur une articulation tuméfiée, VII, 269; dans

la coxalgie, VII, 297; grande — sur la hanche pour maintenir la matrice réduite, VII, 319; — appliquées sur le ventre, en cas de môle, VIII, 151; — sèches sous les mamelles, dans la métrorrhagie, VIII, 237; — appliquée pour le cas de chute de matrice, VIII, 319; deux espèces de —, IX, 213, § 7; scarifiées, *ib.*

VENTRE. Il importe qu'il soit souple et d'un bon volume, II, 137; donner du repos au —, c'est-à-dire diminuer la quantité des aliments, II, 329; — dérangé avec chaleur et selles âcres et irrégulières, II, 501; procurer des évacuations par le haut à l'aide de l'hellébore blanc, *ib.*; asringents, *ib.*: s'il n'y a point de fièvre, lait d'ânesse, *ib.*; œufs durs, gruau cuit dans du lait, II, 503; dérangements du —, fréquents sous la co:stitution d'une année, III, 71; avec anorexie, avec ou sans soif, avec urines troubles et mauvaises, *ib.*; description des accidents du côté du —, sous cette constitution, III, 85, § 8; c'étaient ces accidents qui faisaient périr la plupart des malades, *ib.*: l'anorexie fut générale dans ces dérangements de —, III, 91, § 9: boissons traversant le — sans s'y arrêter, dans une fièvre, III, 145; de tous les animaux l'homme est celui qui a le ventre le plus aplati d'avant en arrière, IV, 199; canaux qui sont dans le —, IV, 215; connexions qu'a le ventre entier, IV, 247; dérangement spontané du — quand est-il utile? IV, 459, § 2; le — est le plus chaud en hiver et au printemps, IV, 467, § 15; changements des matières dans le flux de —, IV, 475, § 14; cas où le — se resserre ou se relâche en vieillissant, IV, 477, § 20; ceux qui ont le — relâché dans la jeunesse, se tirent mieux d'affaire que ceux qui l'ont ressermé, IV, 485, § 53; le — se resserre d'ordinaire chez eux en vieillissant, *ib.*; il vaut mieux dans les fièvres non intermittentes que les déjections de mauvaise nature coulent que si elles s'arré-

taient, IV, 521, § 47, 603, § 70; forte chaleur au —, fâcheuse dans les fièvres, IV, 525, § 65; douleurs de — superficielles ou profondes, IV, 565, § 7; du sang épanché dans le — se transforme en pus, IV, 569, § 20; longue douleur dans le —, suppuration, IV, 583, § 22; dans une violente douleur du —, refroidissement des extrémités, *ib.*, § 26; — se remplissant d'eau par suite de la rupture du foie plein d'eau, IV, 595, § 55: resserrer le — quand on veut le rendre coulant par le haut; l'humecter, quand on veut le rendre coulant par le bas, IV, 603, § 71; dépôt par le —, V, 79; ampleur des veines, ampleur du —, V, 81; cas de fièvres où il ne convenait pas de resserrer le —, quoique les évacuations fussent très-abondantes, V, 103; engorgement dans le vide du —, avec dureté et douleur, mauvais; la suppuration peut survenir, V, 189; engorgement mou et avec borborisme, non mauvais, *ib.*; ulcération du — par le diurétique âcre, V, 217, § 17; par un purgatif trop fort, V, 219, § 18; — ulcéré spontanément par la bile, V, 219, § 19; sang épanché dans le —, à la suite d'une plaie, V, 221, § 21; suppuration dans le ventre, cautérisation, V, 229, §§ 29 et 30; règles pour la purgation du —, V, 243, § 64; opposition entre l'état de la peau et celui du —, V, 293; ceux dont le — est chaud, ont les chairs froides, V, 313, § 19; pour ceux dont le — est chaud, les aliments forts sont perturbateurs, V, 321; tolérance du —, V, 339; époque où il faut purger les —, V, 427, § 60; le — est chaud l'hiver, comme une terre fumée, V, 491, § 11; — ressermé, et une épistaxis faisant éruption, sont de mauvais signes, V, 521, § 41; le — météorisé, V, 537, § 98; frisson provoqué par de la chaleur au —, V, 543, § 105; avec resserrement du —, hémorrhagie et frisson, le — devient-il lientérique, V, 581, § 138;

gonflement du — sans cause, spasmodique, V, 603, § 85; abcès dans le —, V, 645, § 275; rupture des abcès en dedans, en dehors, *ib.*; ventre fétide, V, 647, § 286; pulsations dans le —, transport, V, 649, § 292; duretés dans le —, signes qui annoncent qu'elles supprimeront, V, 651, § 297; 731, § 630; le — par rapport à une douleur allant des lombes au cou et à la tête, V, 651, § 307; douleur de — succédant à un flux hémorrhoidal, V, 655, § 327; — lientérique et dur, V, 657, § 338; tumeurs qui se forment dans le —; leur rupture, V, 727, § 613; peau aride, — en mauvais état, *ib.*, § 615; éruptions herpétiques, se développant vers le flanc et le pubis, indice que le — est en mauvais état, V, 729, § 618; éructations qui se soustraient et qui rentrent en dedans, indice de la souffrance du —, *ib.*, § 622; veines venant du — et par lesquelles la nourriture arrive aux parties, VI, 61; — n'ayant pas assez de chaleur pour digérer la quantité des aliments, VI, 83; le —, pénétré par le froid, s'irrite, et cause des accidents, VI, 125; — comprenant la poitrine et l'abdomen, VI, 215, § 6; douleurs de —, en été, traiter par le vomissement, VI, 223, § 15; dans l'hydropisie, le — ne transmet pas l'eau en son intérieur, mais le liquide se répand autour de cette cavité, VI, 235, § 22; bile et phlegme fixés aux veines et au —, dans la dysenterie, *ib.*, § 23; énumération des maladies qui surviennent au — (abdomen et poitrine), VI, 245, § 33; alimentation propre à relâcher ou à resserrer, VI, 253; tantôt resserré, tantôt relâché par les mêmes aliments et les mêmes boissons, pourquoi? VI, 269, § 61; du — partent des fibres étendues jusqu'à la vessie, VI, 291, § 8; fluxion se faisant dans le — par l'œsophage, VI, 313, § 20; traitement: évacuant, astringent, *ib.*; le — est chaud, VI, 341, § 45; tout ce qui refroidit le — est pur-

gatif, *ib.*; fluxion descendant du cerveau dans le —; elle produit la diarrhée, VI, 373, § 6; une part du souffle aspiré va au —, *ib.*, § 7; plaies du —; n'en pas faire couler de sang, VI, 403, § 2; formation, dans le fœtus, du — par le feu intérieur qui se fait la plus large partie, VI, 485; réservoir de l'humide et ayant la vertu de la mer qui donne tout et reçoit tout, *ib.*; le —, vide, exerce une révulsion, VI, 589; le —, étant froid, ne peut digérer les aliments pendant la nuit, VI, 617; — humides et froids; accidents qu'ils éprouvent, VI, 625; difficulté d'arrêter le flux, quand le — s'ulcère, VI, 629; quand le — est acide, les diarrhées apparaissent, VII, 333; —, source de toute chose, VII, 545; le corps et les sources puisent dans le —, VII, 557, § 39; le — est résistant comme une peau, VII, 607, 609.

VENTRE INFÉRIEUR (l'abdomen).

Douleur dans le — inférieur, V, 19; quand il faut le purger, V, 427, § 60; le — inférieur étant obstrué, les vents se répandent dans tout le corps, VI, 101; — inférieur, empyème ou tumeurs, origine, VI, 159, § 11; dans les empyèmes, une portion de l'humide passe dans le — inférieur et cause la diarrhée, VI, 165, § 15; collections purulentes dans le —, VI, 171.

VENTRE SUPÉRIEUR (poitrine).

Ventre supérieur, catarrhes, IV, 589, § 38; — supérieur purgé par l'eau froide, V, 219, § 19; indications pour purger le — supérieur, V, 243, § 64; quand il faut l'évacuer, V, 427, § 60; se remplissant, quand le — inférieur n'était pas libre, V, 459, § 107; — supérieur remplissant son office, pendant que l'inférieur est resserré, V, 693, § 477; sang épanché dans le — supérieur, devient du pus, VI, 147; collection de pus dans le — supérieur, VI, 155; empyème ou tumeurs, origine, VI, 159, § 11; diverses sortes d'empyèmes, VI, 165, § 15;

ulcères y siégeant, VI, 187; l'échauffement du — supérieur, dans le causus, explique comment il y a souvent métastase du causus ou de la pleurésie en péripneumonie, VI, 201; le dessécher, dans l'empyème, VII, 165; hydropsis passant du — supérieur dans le — inférieur, VII, 225.

VENTRICULE. Description des — du cœur, IX, 83, § 4; le feu inné est dans le gauche, IX, 85, § 6; leur orifice artériel, *ib.*, § 7; air apporté au — gauche par des veines, au — droit par une artère, IX, 87, § 9; — gauche, siège de l'intelligence, *ib.*, § 10; le gauche se nourrit d'une matière pure, venant du sang contenu dans le droit, IX, 89; § 11; après la mort, le — gauche, vide de sang, *ib.*; le — droit plus faible que le gauche, est ouvert du côté du poumon et reçoit un peu d'air, IX, 91, § 12.

VENTRILOQUES (femmes appelées), V, 243, § 63, 401, § 28.

VER. Vers intestinaux, les plus communs en automne, V, 73, § 3; — rendus par la bouche, V, 151; fièvre avec —, V, 155, § 16; crise décisive après l'expulsion d'un —, V, 195, § 55; matières alvines comprimées comme des —, *ib.*, § 56; — en automne, V, 273, § 11; quels accidents ils produisent, V, 339; — sorti par une fistule stercorale, V, 463, § 117; cardialgie avec tranchées, annonce de l'expulsion de —, V, 647, § 279; héméris avec —, V, 687, §§ 458 et 459; les — plats s'engendrent chez le fœtus, VII, 597, § 54; ils naissent du lait et du sang corrompus, *ib.*; les — ronds naissent de même, *ib.*; preuve de la préexistence des — dans le fœtus, *ib.*; les — ronds font des petits, les — plats n'en font pas, *ib.*; erreur à ce sujet, à cause que des personnes affectées du — plat, rendent quelque chose de comparable à la graine de courge, *ib.*; limites de la croissance du — plat, *ib.*; preuve que le — plat ne fait pas de petits, *ib.*; signes du —

plat, *ib.*; têtes de —, entrant dans un pessaire, VIII, 167; — qui a une queue, origan, huile de rose, en pessaire, VIII, 169.

VERBASCUM, en cataplasme, VI, 411.

VERGE de cornouiller, employée dans l'appareil à extension continue pour la fracture de la jambe, III, 523.

VERGE, membre viril. Dénudation de la —, par gangrène, à la naissance, V, 175; — est une production de la grande veine partant de la tête, IX, 189.

VERGE. Prise de la —, fête annuelle, à Cos, IX, 325, § 11.

VERGETURES semblables à des coups de fouet, V, 177.

VERJUS blanc dans un vase de cuivre rouge, exposer au soleil, verser dans un pot de cuivre avec du miel et du vin doux où de la térébenthine aura cuit; myrrhe stacté, nitre grillé, fleur de cuivre, faire cuire; préparation modificative des plaies, VI, 413; autre, VI, 415; préparation cathérétique où il entre, VI, 421; autre, *ib.*

VERMINEUX. Vomissements —, V, 727, § 613.

VERRUES, chez les enfants, IV, 497, § 24.

VERSION. Règles pour faire la —, VIII, 179.

VERT de gris, entrant dans une préparation cathérétique, VI, 417, § 14; entrant dans une préparation émolliente et cicatrisante, VI, 425; — entrant dans un suppositoire cathérétique, VI, 443, § 8; — de gris, fleur de cuivre, encens mâle, alun fendu, fleur de vigne, noix de galle, myrrhe, écorce de grenade, résine, polion et miel, en pessaire, VIII, 167; — de gris, broyé avec miel et navet, à boire, VIII, 187; — de gris, cuivre calciné, myrrhe, bile de chèvre et vin blanc, séchez au soleil, VIII, 225, § 102; — de gris, bile de taureau, graisse de serpent, en pessaire, VIII, 433, § 223,

VERTÈBRES du rachis, faisant saillie en arrière, IV, 177, § 41; la grande — (axis) saillante chez certains bossus, *ib.*; le déplacement de cet os en avant cause de la dyspnée, *ib.*; union des — en avant, IV, 191; leur articulation en arrière, en ginglyme, *ib.*; leurs apophyses, *ib.*; leur articulation avec les côtes, *ib.*; la grande — (5° lombaire), *ib.*; la grande — qui est au-dessus des épaules (7° cervicale), *ib.*; luxation des —, IV, 197, § 46; erreur des médecins qui croient que les — se luxent en avant, *ib.*; ils prennent une fracture des apophyses pour une luxation, *ib.*; cette fracture guérit facilement d'elle-même, *ib.*; lésion de la moelle épinière dans la luxation en avant, *ib.*; attitude de ceux qui ont une fracture des apophyses épineuses, *ib.*; ces apophyses se consolident promptement, *ib.*; luxation des — en arrière, IV, 201, § 47; le déplacement de chacune est peu considérable, *ib.*; description de l'appareil de réduction, *ib.*; extension et contre-extension, *ib.*; réduction par la pression sur le lieu de la gibbosité, *ib.*; éloge des forces ainsi appliquées, *ib.*; elles sont régulières, puissantes et facilement graduables, *ib.*; Hippocrate essaie l'insufflation d'une outre, mais cela ne réussit pas, *ib.*; luxation des — en avant, IV, 213, § 48; aucune — ne se déplace beaucoup, *ib.*; les accidents de paralysie y sont plus fréquents, *ib.*; aucune machine ne peut servir dans cette luxation, *ib.*; à moins qu'on n'obtienne certaines réussites par la succussion ou par l'extension, *ib.*; mais cela inspire peu de confiance, *ib.*; ni provoquer la toux ou l'éternuement, ni injecter de l'air dans l'intestin ni appliquer des ventouses ne sert, *ib.*; comparaison de la déviation en avant avec la déviation en arrière, *ib.*; celle-là est bien plus grave que celle-ci, *ib.*; la grande —, à laquelle tient l'ischion, IV, 343; les — forment un assemblage

régulier, *ib.*; luxation des —, IV, 379, § 36, 381, § 37; essais malentendus de réduction pour la luxation en avant, IV, 385; l'extension seule a de la puissance, *ib.*; on prend souvent une fracture des — pour une luxation, et on croit avoir réussi à les réduire, *ib.*; ces fractures ne sont pas dangereuses, *ib.*; dans la luxation en arrière, succussion, ou extension combinée avec la pression, *ib.*; dans les déviations latérales extérieures, attitude, régime, *ib.*; luxation spontanée de la — de la nuque, chez les enfants, IV, 499; luxation spontanée des —, V, 95, § 24, 641, § 261; description d'une épidémie de cette affection, *ib.*; catégorie de ceux chez qui le déplacement était en avant, déglutition impossible ou difficile, *ib.*; point de paralysie; guérison, d'ordinaire, au bout de quarante jours, *ib.*; catégorie de ceux chez qui le déplacement était latéral, *ib.*; paralysie à la face, à la bouche, au voile du palais, et jusqu'au bras, *ib.*; tous les malades de cette catégorie succombèrent, *ib.*; la grande — en bas, V, 121, § 1; la grande — d'en haut, V, 125, § 2; cordons communiquant comme les veines aux —, *ib.*; — enfoncée, V, 533, § 87; ceux dont la — est enfoncée, V, 641, § 261; nombre variable des —, VI, 287; fluxion venant de la tête sur les — et sur les chairs et produisant l'hydropisie, VI, 295; ventouses appliquées vers la première — du cou, en cas d'angine, VII, 41.

VERTIGES, à considérer dans une plaie de tête, III, 221, 241; — causés par une certaine constitution journalière, IV, 495, § 17; — en hiver, IV, 497, § 24; chez les vieillards, IV, 501, § 31; — ténébreux indiquant le besoin de vomir, IV, 507, § 17; — ténébreux, V, 529, § 71; — ténébreux du début, dissipés par une épistaxis, V, 657, § 335; — ténébreux à la suite d'un flux hémorrhoidal supprimé, *ib.*, § 340; — et douleurs de la tête, tirer du

- sang des narines ou de la veine frontale, VI, 211.
- VERVEINE** (racine de), en breuvage, VIII, 435.
- VÉSICULES** où se cache l'air, rompues quand il y a éruption, VI, 101.
- VÉSICULE BILIAIRE** (la partie qui est au foie), source de la bile, VII, 545; elle attire la bile, VII, 553, § 36; il n'y vient que de la bile, VII, 561; aucune maladie ne s'y engendre, sauf la cardialgie, *ib.*
- VESSIE**, saine chez ceux dont le ventre est sain; échauffée chez ceux dont le ventre est brûlant, et de la formation de calculs, II, 39; distinguer les changements dans l'urine qui proviennent d'une affection de la —, de ceux qui proviennent d'une maladie fébrile, II, 143; tension et douleur de la —, dans une fièvre continue, II, 167; affections de la —, suffisantes, par elles seules, pour donner la mort, *ib.*; ce cas est jugé par une urine purulente avec un dépôt blanc et noir, *ib.*; sinon, la mort survient, II, 169; ce genre d'affection se voit surtout chez les enfants de sept à quinze ans, *ib.*; phénomènes du côté de la — chez des fébricitants dont les parotides s'éteignirent, II, 665; lésion de la — chez ceux qui ont une gibbosité au-dessous du diaphragme, IV, 181; place de la —, IV, 193; —, dans la concavité du sacrum, IV, 343; altération de la —, indiquée par un pissement de sang ou de pus, IV, 531, § 75; urine épaisse et furfuracée, psore de la —, *ib.*, § 77; urine déposant du sable, vessie calculeuse, *ib.*, § 79; signes qui indiquent une affection de la —, *ib.*, § 80, 589, § 39; caractères de l'urine qui indiquent une ulcération de la —, IV, 533, § 81; la chaleur en est amie, le froid en est ennemi, IV, 541, § 22; affection de —, difficile à guérir chez les vieillards, IV, 565, § 6; plaie de —, funeste, IV, 567, § 18; pituite descendant par les veines dans la —, IV, 595, § 4; excréments par la —, semblables ou dissemblables à celles de la santé, IV, 599, § 67; évacuations par la —, si elles s'écartent beaucoup de l'état naturel, danger, IV, 605, § 81; psore de la —, viscosités urinées, V, 217, § 17; douleurs vers la — à la suite d'un purgatif, V, 233, § 43; la — interceptée a quelque chose de spasmodique, V, 551, § 120, 719, § 577; tremblement sans crise, souffrance dans la —, V, 613, § 137; — tendue et douloureuse, signe fâcheux, V, 687, § 462; solution par une urine purulente, *ib.*; inflammation de la —, de préférence chez les enfants depuis sept ans jusqu'à quinze, *ib.*; tumeurs aux environs de la —, cause de dysurie, V, 689, § 463; blessure de la — causant le plus souvent la mort, V, 699, § 499; VI, 145; ce qui est excrété par la —, donne parfois de meilleures notions que ce qui sort par la peau, VI, 35; écoulement de matière par la — déterminé artificiellement, *ib.*; —, lieu chaud dont la chaleur fait aller en bas la partie la plus épaisse du liquide qu'on nomme pus, VI, 63, § 12; indice de la psore de la —, VI, 67; la —, plus froide qu'on ne l'imagine, se plait au chaud, VI, 127; ne pas reconnaître un calcul dans la —, VI, 151; la —, incisée, ne se réunit pas, VI, 157; communication de la — avec le côté par les veinules dans certains cas de pleurésie, VI, 195; bile, dans le causus, allant à la — et rendant l'urine épaisse, VI, 199, 201; du ventre partent des fibres étendues jusqu'à la —, VI, 291, § 8; sédiment calculeux qui se forme dans la —, comparé avec le sédiment qui se forme en une eau trouble que contient un vase de cuivre, VII, 601; —, description, VIII, 539.
- VESSIE** (ustensile), employée pour administrer un lavement, V, 129, § 3; — servant à pousser, par un tuyau de plume, une injection dans une fistule, VI, 455, § 6; — d'eau chaude, en application, dans l'inflammation du rectum,

- ib.*, § 7; — de bœuf, pleine d'eau chaude, mise sur le lieu douloureux, VII, 93; insufflation d'air à l'aide d'une vessie et d'un tuyau, VII, 333; — servant, à l'aide d'une canule, à faire une injection, VIII, 279, § 131; — pleines d'huile chaude, pour fomentier, VIII, 377; — de trulle, pour pratiquer les injections, VIII, 431.
- VIÈTEMENT** de l'opérateur, ne sera ni trop lâche ni trop serré, sans plissements, jeté sur les épaules et sur les coudes, III, 281; — plies en plusieurs doubles pour atténuer une pression, IV, 303; —, net en hiver, huilé en été, VI, 77, § 3; — noir défendu par les charlatans, dans l'épilepsie, VI, 357.
- VIABILITÉ** du fœtus à sept mois et à neuf mois, VI, 499, § 26.
- VIABLE**. Conditions de la grossesse, pour que les enfants soient —, V, 345, § 6; enfant non —, signe, VIII, 479, § 3; un écoulement de sang pendant l'accouchement indique que l'enfant est non —, VIII, 485, § 11; l'état œdémateux chez une femme près d'accoucher indique que le fœtus est malade et qu'il ne vivra pas, VIII, 487, § 17.
- VIANDE**. S'abstenir de — au début d'une fracture simple, III, 441; les individus à chair dense mis au régime de la — sont pris de diarrhée, VI, 85; il convient mieux aux constitutions plus lâches et plus velues, *ib.*; — bouillies, rôties, leurs effets différents, VI, 259, § 49, 261, § 52; les — peu cuites sont fortifiantes, VI, 259, § 49; — conservées au vinaigre ou au sel, VI, 261, § 52; — légères, — pesantes, *ib.*; — défendues par les charlatans dans la maladie sacrée, VI, 347; propriétés des — suivant le genre de vie de l'animal et la partie où on les prend, VI, 553; — grasses, — conservées dans du vin, dans du vinaigre, dans du sel, propriétés, VI, 565, § 56, 625; morceau de viande, long de six doigts, introduit dans le vagin, pour les ulcérations du col, VII, 423, § 108; — de bœuf, saupoudrée de différents ingrédients, et mise en pessaire, VIII, 215, 355, § 90, 407, § 212.
- VIDE**. Division de l'os pénétrant dans le — et causant le délire, IV, 583, § 24; — qui est dans la tête, se pénétrant d'humidité et cause de l'éternuement, IV, 593, § 51; dans les blessures, secours de manière à remplir le —, V, 317, § 6; —, rempli d'air en santé, d'humeur en maladie, VI, 19; il y a des — partout dans le corps, *ib.*
- VIE**, courte, IV, 459, § 1; la — est peu longue chez ceux qui usent d'aliments faibles, V, 319, § 14; l'air est la cause de la —, VI, 97, § 4; elle est pleine de mutations, *ib.*; s'il y a —, la mort absolue est impossible, VI, 475; la — comparée à une flamme, VIII, 656; ce qui n'a pas — prend —, IX, 113, § 38.
- VIEILLARDS** (les) supportent facilement le jeûne, IV, 467, § 13; chez les — la chaleur est petite, *ib.*, § 14; les fièvres sont moins aiguës chez eux, *ib.*, § 15; les — ont moins de maladies que les jeunes gens, IV, 483, § 39; ils ne se délivrent guère des maladies chroniques, *ib.*, §§ 39 et 40; chez les —, catarrhes qui tuent promptement, IV, 491, § 12; fin de l'été et commencement de l'automne, favorables aux —, IV, 495, § 18; maladies qui frappent les —, IV, 501, § 31; affections des reins et de la vessie, difficiles à guérir chez les —, IV, 565, § 6; le — demeurant dans les propylées de pierre; divers accidents, V, 183, § 42; observation d'un —, fièvre, tension de la peau, extrémités froides, V, 195, § 55; observation de sa femme, fièvre, crise décisive, après l'expulsion d'un ver, *ib.*; paralysie chez un — en hiver contre la règle, V, 349, § 11; chez un —, un tremblement avec douleur des reins, annonce parfois le pissement de graviers, V, 719, § 578; comparaison des diverses affec-

- tions de la poitrine chez les — et chez les jeunes gens, VI, 183, § 22; ils en souffrent moins, vu qu'ils sont plus faibles, *ib.*; poumon plus lâche et plus creux, *ib.*; durée plus grande de ces affections, *ib.*; chez les — l'épilepsie cause la mort, VI, 377, § 9.
- VIEILLESSE** prématurée dans les parties qui ne s'exercent plus, IV, 369; cas dans la — où le ventre se resserre ou se relâche, IV, 477, § 20; maladies invétérées qui cessent dans la —, V, 317, § 3; maladies étrangères à la —, V, 701, § 502; la — est froide et humide, VI, 513.
- VIEILLIR.** Les parties bien exercées sont tardives à —, IV, 255; constitutions qui vieillissent vite, VI, 509.
- VIF.** Séparation du — et du mort dans la gangrène, IV, 285, 287; amputer dans le mort, et non dans le —, IV, 285.
- VIGNE** (eau de fleurs de), dans le dérangement du ventre, II, 501; fleur de — entrant dans un pessaire, VII, 167; larmes de la — et huile, dépilatoire, VIII, 231, § 106; eau de feuilles de — en fomentation, VIII, 345, § 166; bain de siège avec une décoction de vrilles de vigne, VIII, 407, § 210.
- VIGNE SAUVAGE.** Fleur de la — sauvage, entrant dans une composition cathérétique, VI, 417, § 14; — sauvage, racines, bouillies dans du vin noir et appliquées en cataplasme, VI, 459; fleur de la — sauvage, entrant dans une préparation siccativ, VIII, 131.
- VIGNERON** (le), de Ménandre, fièvre, selles ténues, arrêt des selles et de l'urine, crise, V, 147, § 5.
- VIGUEUR** (le summum de), ne persiste que peu de temps chez les individus à chair dense et livrés à la gymnastique, VI, 85.
- VILLE.** Médecin pratiquant dans une — populeuse, IV, 297; médecins parcourant les —, IV, 641, § 4.
- VIN,** différentes espèces de —, et effets qui se produisent quand on en change, II, 304, 303; le — employé dans les maladies aiguës, II, 333, § 14; inconvénients qu'il cause, *ib.*; avantages qu'il a, *ib.*, — doux, — fort, — blanc, — rouge, *ib.*; les inconvénients et les avantages n'avaient pas été indiqués par les prédécesseurs d'Hippocrate, *ib.*; — astringents, *ib.*; — pur, moins nourrissant que le miel pur, II, 345; un remède qui doit agir sur les selles et sur les urines, sera donné dans le — et dans le miel, II, 467; — de Crète dans le tétanos, II, 471; infusion de bryone et de daucus dans du —, pour le tétanos, II, 473, 475; — aqueux, passant plus lentement, II, 479; précautions à prendre, quand on en a beaucoup bu, II, 481; effets des vins plus astringents et moins aqueux, *ib.*; —, dans le choléra sec, II, 495; — rouge, dans le dérangement de ventre apyrétique, II, 501; — doux, à prendre après un éclegme de scille, dans l'empyème, II, 519; — doux servant à incorporer du cuivre brûlé, pour les yeux humides, II, 521; — doux, doané après une purgation par l'euphorbia peplus, dans l'hydropsie, II, 529; ne pas mettre de — sur les plaies de tête, III, 231; s'abstenir de — au début d'une fracture simple, III, 441; laine en suint, humectée de — et d'huile, III, 487; compresses imbibées de —, mises sur des plaies, III, 497, §§ 24 et 25; — noir astringent, humectant les compresses, III, 515; embrocations avec le —, III, 517; avec le — et l'huile, *ib.*; embrocations vineuses dans les cas de fracture avec issue des fragments et qu'on n'a pu réduire, III, 537; compresses imbibées de —, IV, 271; feuilles émoullientes qu'on fait cuire à demi dans du vin astringent, *ib.*; compresses trempées dans du — chaud, sur les luxations avec issue des os, IV, 375, § 33; boire du — appaise la faim, IV, 477, § 21; — pur, bon pour les maux d'yeux, IV, 571, § 31, 583, § 46; — pur pour la strangurie et la dysurie, IV, 583, § 48; — pur contre l'anxiété, le bâillement et la frisson, IV, 595, § 56; lait et

vin coupé d'eau dans les fractures du crâne, V, 129, § 4; — pur dans l'hydropisie, V, 131, § 10; dans la cardialgie, pain chaud avec — pur, *ib.*, § 18; lait et — coupé, V, 135, § 13; — coupé pour l'inquiétude, le frisson ou le bâillement, V, 137, § 23; — pur dans la céphalalgie après l'ivresse, V, 139, § 30; — pur dans la fièvre provenant de fatigue, *ib.*, § 31; — pur dans les épistaxis fréquentes, et contre-indication, V, 329, § 7; — noir sortant de l'état de modè, en cataplasmes sur le ventre, dans les souffrances hystériques, V, 431, § 64; autre cataplasme avec du —, *ib.*; — blanc dans l'hydropisie, V, 431, § 67 *bis*; les — rouges, meilleurs que les — blancs, en un cas de cardialgie, V, 453; — astringent mêlé à du lait, dans une hématomèse sans fièvre, chez une femme, V, 455, § 101; — usage du — suivant les saisons, VI, 73; de l'emploi du vin dans le vomissement sans aliments, VI, 81, § 5; pour les enfants en bas-âge, *ib.*, § 6; — doux, pour les plaies de longue durée, VI, 129, § 5; il sert pour administrer les médicaments évacuants, *ib.*; — astringent, blanc ou noir, son emploi, *ib.*; règles de l'application, *ib.*; excès de vin, cause de pleurésie, VI, 193, 215, § 7; l'interdire dans les douleurs de la tête, VI, 211; interdit dans la phrénitis et dans tous les délires, VI, 219; excès de —, cause des fièvres d'hiver, VI, 221, § 12; le — doux facilite les selles; le — astringent, blanc, resserre; le — astringent, noir, fortifie, VI, 251, § 40; — qui ne produisent ni flatuosités, ni tranchées, ni plénitude, VI, 259, § 48; passé à la chausse, il devient plus ténu et plus faible, VI, 263; — doux et mielleux; — astringents; — légers, anciens et blancs; leurs diverses propriétés, VI, 267; si des aliments incommodes, du vin pur, pris par dessus, dissipe souvent les accidents, VI, 271; merveilleusement approprié à l'homme, *ib.*; — généreux, recommandé dans l'ictère, VI, 323, § 28; — pur, dans les

superpurgations, VI, 327; — en fumigations, quand la matrice est remontée, VI, 347; en humecter les plaies, VI, 401; propriétés du —, suivant les espèces, blancs, noirs, nouveaux; etc., VI, 555, 557; préparations des viandes au vin, VI, 565, § 56; — saupoudré avec les plantes, VII, 69, 81; — doux, pour injecter dans les oreilles, VII, 121; — blanc extrait de raisins secs, coupé d'eau; boisson pour le causus, VII, 159; — vieux de Thasos, une partie sur vingt-cinq d'eau: boisson pour la fièvre, VII, 161; fumigation de — à la matrice, VII, 333; — cuit, VII, 419; si sur de la flamme on jette du vin, d'abord la flamme jette un plus grand éclat, puis elle s'amortit, VII, 477; des localités très-voisines différent entre elles pour la douceur du —, VII, 547; — aqueux pour la phlegmasie utérine après l'accouchement, VIII, 109, § 50; — cuit, en injection, VIII, 139, 141; fomentation avec du —, pour les parties génitales, VIII, 215, § 90; — tiède, versé dans la bouche, en cas d'hystérie, VIII, 391; injection utérine avec — noir, eau et huile, VIII, 449; odeur du — particulièrement nuisible aux malades, IX, 241, § 15.

VINAIGRE. On acidule avec le vinaigre l'hydromel dans les cas où le malade doit être tenu, durant tout le cours de la maladie, à l'usage des boissons seules, II, 357; l'acide du — convient mieux à ceux chez qui domine la bile amère qu'à ceux chez qui domine la bile noire, *ib.*; généralement plus contraire aux femmes qu'aux hommes, attendu qu'il cause des douleurs de matrice, II, 359; — et eau de mer, en affusions chaudes dans les douleurs, V, 241, § 58; —, en affusions chaudes pour les fatigues, V, 435, § 76; en affusion et en vapeur; affections auxquelles il convient, VI, 127, § 4; sel qu'on y fait fondre, *ib.*; lie de vinaigre, *ib.*; nuit aux femmes par son odeur, *ib.*; il ontame la peau, *ib.*; — convient dans la phrénitis, VI, 219; trois cotyles de miel crat avec

- du —, données tièdes, pour faire vomir, VI, 225; eau et — pour boisson, dans les plaies, VI, 249; — blanc, entrant dans une préparation mondificative des plaies, VI, 415, 417; entrant dans une préparation cathérétique, VI, 417, § 14, 429; — chaud, employé pour absterger certains cathérétiques, VI, 423; laver avec du — les mouchetures, VI, 429, § 24; les scarifications, VI, 433; propriétés du —, VI, 557; préparations au —, VI, 565, § 56; — blanc, coupé d'eau, en boisson contre l'hémorrhagie, VII, 35; —, eau, nitre, origan, graine de cardame, employés pour produire une vapeur qu'on dirige dans la gorge, VII, 41; miel et — en boisson, VII, 83; — blanc bien odorant, VII, 97; injection avec le —, dans la matrice, VII, 315; —, huile, eau et miel, en fumigation, VII, 375; la préparation au —, en injection, VIII, 117; — blanc, myrrhe, encens, seseli, anis, graine d'ache, nétopon, résine, miel, graisse d'ole, parfum blanc d'Égypte, délayer dans du vin blanc et injecter, VIII, 193; — en boisson, pour l'hystérie, VIII, 269; introduit dans les narines, VIII, 271; — vineux, VIII, 371, § 191; — chaud, dans la suffocation hystérique, VIII, 389.
- VINEUSES** (boissons), dans les fièvres où le corps se fond par le flux de ventre, II, 427.
- VINGTIÈME** jour, auquel on défait les attelles, dans une fracture, III, 325.
- VIOLENCE** subite (une), que ne peut-elle? III, 551; une. — quelconque, funeste dans le traitement des luxations avec issue des os, IV, 377; — extérieures, l'un des trois principes de maladie, VII, 583; exposé de ce que l'auteur entend par —, *ib.*
- VIOLETTE** et andrachné, dans du vin, emménagogue, VII, 351; — blanche, dictame, armoise, bon pour faire sortir l'arrière-faix, VIII, 106, § 46; eau de fleur de —, VIII, 363, § 178.
- VIPÈRE** (dépouille de la), contre le lichen, VIII, 371, § 191.
- VISAGE** (pronostic tiré du), V, 287, § 17; la bonne coloration du —, avec un air farouche, mauvais signe, V, 523, § 49; — enflammé, dans le frisson, mauvais, V, 527, § 67; signes du —, pour les parotides, V, 571, § 165; — enflammé avec sueur, V, 489, § 7; — coloré et farouche, mauvais signe, V, 631, § 210; — coloré et sueurs, sans fièvre, ce qu'ils indiquent, *ib.*, § 211; dans la grosseur avec menace de phthisie, des rougeurs au — sont détournées par des épistaxis, V, 703, § 513; au — il y a non des nerfs, mais des fibres semblables aux nerfs, VI, 285, § 5; signes de mort apparents au —, VIII, 668. Voy. FACE.
- VISCÈRES**, vacuité, réplétion, V, 477; dysenterie s'arrêtant intempestivement, dépôt dans les viscères, V, 687, § 453; douleurs de —, survenant à la suite soit d'exercices, soit de fatigue, traitement, VI, 85.
- VISCOSITÉS** sur les dents dans les fièvres, pronostic, IV, 523, § 53; — sur les dents, V, 189, § 46.
- VISION** (acte de voir); comment elle s'opère, VIII, 605, § 17.
- VISION** (hallucination), frappant d'épouvante quand on parcourt une route déserte, et causant un accès de manie, VII, 287; — commandant des choses bizarres, VIII, 467.
- VISITES** du médecin, V, 309, § 7; — chez le malade, IX, 239, §§ 11 et 12; faire de fréquentes —, IX, 241, § 13.
- VITAL**. La partie — de l'humeur s'exhale dans la fièvre, VII, 575.
- VITEX** (fruit du), dans du vin, bon pour rappeler le lait, VIII, 103; bon pour faire sortir l'arrière-faix, VIII, 107; eau de — et de polion, en affusion, VIII, 163; accélère l'accouchement, VIII, 173; graine de —, sésell et myrrhe, à boire dans de l'eau, VIII, 185; — blanc, broyé dans du vin blanc, *ib.*; feuilles de —, dans du vin noir, VIII, 375.

- VITRÉ.** Urine purulente et —, V, 615, § 146; urine —, V, 659, § 352.
- VIVANT.** Les choses — s'améliorent par l'usage modéré, V, 491, § 11; les êtres —, étant composés de parties du monde, ont la même constitution que le monde, VIII, 637.
- VIVE,** poisson, VII, 221.
- VOCIFÉRATION,** IX, 273.
- VOGUE** de mauvais aloi, IV, 313.
- VOIES** urinaires, II, 619; prendre les — supérieures, chez les hommes robustes; les — inférieures, chez les hommes débiles, IV, 597, § 26; — cas où il faut tenir les — ouvertes, V, 287, § 16; il est difficile de déterminer les —, V, 353, § 26; ouverture des —, V, 481; excrétiens variant dans leur signification suivant les —, VI, 25, 27; les —, dans le corps, sont ouvertes plutôt à ce qui arrive qu'à ce qui s'en va, VI, 293; prendre les — les plus prochaines, VI, 313, § 21; les maladies doivent être chassées et par la partie la plus voisine et par la — la plus proche, VI, 341; quatre — par lesquelles le corps se débarrasse des quatre humeurs: la bouche, les narines, l'anus et l'urèthre, VII, 563; —, en haut, en bas, IX, 117, § 45.
- VOIE,** chemin. Voie sacrée, à Abdère, III, 123.
- VOILE** du palais paralysé dans une épidémie de luxation spontanée des vertèbres du cou, V, 99.
- VOIR.** Rechercher dans les maladies ce qui peut se —, III, 273; ne pas —, funeste, V, 601, § 72; ce qui est se voit et se connaît toujours, VI, 5.
- VOIX** (altérations de la) fréquentes sous la constitution d'une année, III, 71; chez ceux qui commençaient à devenir phthisiques, et même dans les causers et les phrénisés, III, 77, § 5; perte de la — dans une fièvre, III, 113, 117, 141, 143, 147; perte de la — dans l'ivresse, IV, 535, § 5; — rauques naturellement ou par la maladie, V, 81; l'affaiblissement de la — se dissipe par une varice survenue au testicule, V, 129, § 1; l'individu à — faible, exposé à des maladies très-atrabilaires, *ib.*; dans les spasmes, la — se délie un jour impair, V, 133, § 2; importance de la — chez l'enfant; la — déliée, tout se délie, *ib.*, § 4; mue de la —, et hémorrhagies, V, 301, § 14; ceux en qui la chaleur abonde ont la voix plus forte, V, 313, § 18; ceux qui avaient beaucoup travaillé de la voix étaient pris d'angine dans la récidence de la toux épidémique de Périnthe, V, 333; ceux chez qui la — se terminait en accès de toux, n'eurent, dans cette épidémie, aucun accident, V, 335; indication à tirer de la —, V, 341, § 6; perte de la —, dans une angine, V, 391, § 18; dans une hydropisie et délire, V, 393, § 21; — qui ne se délie pas, V, 409, § 41; retour de la — annonçant l'amélioration, V, 435, § 77; — péripneumonique, V, 445, § 85; perte de la —, les règles n'étant pas venues, V, 455, § 100; étudier la — du malade, V, 479, 481; — stridente, V, 515, §§ 17 et 19; perte de la —, V, 519, § 32; — comme dans le frisson, V, 523, § 42, 595, § 39, 653, § 311; — aiguë, rétraction des hypocondres en dedans, V, 523, § 45; — aiguë et striduleuse, mauvaise, *ib.*, § 47; perte de la — après la crise, annonce de mort, V, 533, § 91; — aiguë, mauvaise, V, 597, § 51; paralysie de la —, qui redevient libre au bout du neuvième mois, V, 619, § 160; cas où il arrive que les malades perdent la —, V, 627, § 194; perte de la —, sans crise, signe de mort, V, 637, § 242; — cassée après une purgation, est-ce mauvais? *ib.*, § 246; — aiguë et obscurcissement de la vue, annonce de spasme, V, 639, § 252; netteté ou rauçité de la —, servant à reconnaître les maladies cachées, VI, 25; les conditions de la — dépendent des tuyaux du souffle, VI, 525; il est possible de l'améliorer et de l'empirer, *ib.*; excrécies de la —;

- discours, lecture, chant, VI, 575, § 61; effet de ces exercices, VI, 623; — se déliant, dans l'opisthotonos, VII, 135; les animaux ont la —, parce que le poumon est creux et garni d'un tuyau, VII, 607; comment elle se forme, VIII, 609; on ne peut parler après une expiration, *ib.*; la — est détruite, quand le larynx est coupé, *ib.*; signe pronostique tiré de la voix, VIII, 665.
- VOLAÏLLE** (bouillon de), VII, 63.
- VOMIQUES** dans le poumon (signes des), V, 679, § 416; dans une — au poumon, mortel de rendre du pus par les selles, *ib.*, § 421; — suite de péripneumonie, V, 681, § 423.
- VOMIR** (faire) dans le casus ou fièvre ardente, II, 397; faire — les gens maigres qui vomissent facilement, IV, 505, § 6; être circonspect à faire — les personnes disposées à la phthisie, *ib.*; § 8; ne pas faire vomir, en hiver, les lientériques, *ib.*, § 12; signes qui indiquent qu'il faut faire —, IV, 507, § 17; celui qui a l'habitude de — deux fois par mois fera mieux de le faire en deux jours consécutifs que de quinze en quinze jours, VI, 79, § 5; — sur le champ, si on a pris trop d'aliments ou si les aliments pris ne passent pas, VI, 269, § 61.
- VOMISSEMENT**, augures que l'on en tire dans les maladies aiguës, II, 145, § 13; caractères qu'il présente, *ib.*; les odeurs fétides et putrides sont mauvaises dans les —, *ib.*; signes qui annoncent un vomissement dans une fièvre non mortelle, II, 183, 185; dans ces cas, indication des jours où surviendra le soulagement, *ib.*; ne pas administrer de bain à ceux qui ont des vomissements, II, 371; — tous les sept jours ou trois fois par mois, aux personnes qui ont été opérées des hémorrhoides, II, 517; — de pituite, de bile, dans un dérangement régnant à Thasos, II, 619; — érugineux dans les phrénitis, II, 637; une des sources du diagnostic dans les maladies, II, 671; — de matières intempérées dans la luxation des deux condyles de la mâchoire non aussitôt réduite, IV, 147; — spontané, quand est-il utile? IV, 459, § 2; — facile, IV, 505, § 6; — difficile, *ib.*, §§ 7 et 12; — de sang, il cesse quand les règles font éruption, IV, 543, § 32; — spontané dans une diarrhée, favorable, IV, 567, § 15; — de bile, dans les plaies de l'encéphale, IV, 577, § 50; hoquet et rougeur des yeux avec vomissement, mauvais, IV, 579, § 3; — après la rupture interne d'un abcès, IV, 581, § 8; — dans l'iléus, fâcheux, *ib.*, § 10; — de sang, avec ou sans fièvre, IV, 587, § 37; employer le froid et les astringents, *ib.*; changement des matières du —, V, 85, § 2; contre le —, eau chaude qu'on revomira, V, 123, § 19; phénomène critique, V, 189; — non utile dans un cas d'exanthème, V, 285, § 15; tendance au — dans un genre particulier de maladie, V, 349, § 15; — plein d'angoisse, V, 515, § 17; — noir, ce qui l'annonce, dans la phrénitis, V, 519, § 31; — de matières variées, mauvais, V, 527, § 60; — intempérés, mauvais, *ib.*, § 62; — noirs, V, 529, § 71; petits vomissements bilieux, mauvais, V, 531, § 79; annonce de vomissements noirs, V, 531, § 83; cas où un vomissement est utile, V, 563, § 141; — noir annoncé par le pyalisme et le refroidissement, V, 605, § 101; annonce d'un — noir, *ib.*, § 102, 609, § 119, 711, § 560; dans les fièvres, annonce d'un —, V, 613, § 138; — utile, quand il y a surdité et torpeur, V, 629, § 205, 655, § 328; langue devenue molle sans raison et autres signes, annonce de — noirs, V, 635, § 227; douleur quittant les lombes pour se porter au cardia, — noirs, V, 653, § 310; au début de la dysenterie, — mauvais, V, 687, § 454; dans l'iléus, —, mauvais, *ib.*, § 461; — de bile survenant à une blessure, mauvais, V, 699, § 497; caractères des vomissements, et signes, V, 709, § 545; nausées sans —, déchirements sans —, funestes, *ib.*, § 546; petits —

bilieux, mauvais, *ib.*, § 547; — peu abondants et intempérés, mauvais avec une douleur continue des lombes, *ib.*, § 549; soif dans le —, puis cessation de la soif, mauvais, V, 711, § 551; dans les vomissements intempérés, différents symptômes, mauvais, *ib.*, § 554; crachotement avant le —, *ib.*, § 555; — vermineux, après la rupture de tumeurs abdominales, V, 727, § 613; démangeaisons annonçant un — grumeleux, V, 729, § 626; — et selles noires, *ib.*; avec un même évacuant, le — est le plus pituiteux en hiver, au printemps le plus aqueux, en été le plus bilieux, en automne le plus noir, VI, 49, 51; — de précaution, VI, 79, § 5; en user pendant les six mois d'hiver, *ib.*; les individus gros et humides vomissent par l'hysope, *ib.*; les individus grêles et faibles vomiront sur des aliments, *ib.*; description des — sur aliments, *ib.*; — favorable dans une forte diarrhée, VI, 153; le provoquer par trois cotyles de mélicrat avec du vinaigre, et par la chaleur, pour les douleurs de ventre, VI, 225; faire vomir dans la diarrhée, VI, 239; le — arrête les évacuations alvines, VI, 327; —, pour les fluxions venant de la tête, VI, 329, § 37; vomir enlève le —, VI, 337; —conseillés dans le régime pour le bon entretien de certaines intelligences, VI, 517; des — de précaution qui entraînent dans le régime, VI, 573, 597; il est bon aussi de vomir après l'ivresse, VI, 597; explication des — spontanés, qui ne soulagent que momentanément, VI, 623; maladie où l'on use du vomissement trois fois par mois, VII, 25; — à jeun, avec du miel, du vinaigre et la décoction de lentilles, VII, 29, 107, § 70; — avec l'ail et l'origan, cuits dans du vin doux, du vinaigre et du miel, VII, 87; matières de — qui, tombant à terre, font effervescence, VII, 111, 181; — provoqué par un demi-conge de mélicrat avec un peu de vinaigre, VII, 195; aliments qui attirent le phlegme, donnés, dans la leucoplegmasie, pour être revo-

mis, VII, 217; — avec l'eau de lentilles, le miel et le vinaigre, VII, 317; — à l'aide de l'ail frais et de l'hydromel, VIII, 53; préparations pour le —, VIII, 137, 211; moyens d'arrêter le —, VIII, 223, § 93; — employé pour aider à la réduction de la matrice, VIII, 325; des —, comme pronostic, VIII, 661, § 44; — de bile noire guérissant certaines douleurs, IX, 71.

VOMITIF léger dans la luxation des phalanges, avec issue à travers les téguments, IV, 279; — par l'élatérien, V, 231, § 34; — dans un empyème, V, 451; — avec du vinaigre et du sel, V, 459, § 109; composition d'un — pour le vomissement de précaution, VI, 79, § 5; — amenant, par fortune, des évacuations avantageuses du bas, VI, 155, § 8; — phlegmagogue, amenant, par fortune, l'évacuation d'une collection purulente dans la poitrine, *ib.*; — amenant, par mauvaise fortune, la rupture d'une veine dans la poitrine, *ib.*; — donné à une femme enceinte et amenant, par mauvaise fortune, le flux de ventre et l'avortement, *ib.*; — administré pour faire évacuer par la bouche le pus formé dans le poumon, VII, 91; contre-indication pour les —, VIII, 269.

VOYELLES (il y a sept), VIII, 638, § 9.

VUE (obscurcissement de la), causé par une stase dans les veines, II, 407; obscurcissements de la —, ne pas purger, II, 507; obscurcissement de la — annonçant l'épistaxis dans le causus et les autres fièvres, II, 637; la — du médecin est trompée par les sutures dans une plaie de tête, III, 229; — obscurcie par les vents du midi, IV, 489, § 5; V, 497; —perdue et faiblesse, mort prochaine, IV, 521, § 49, 605, § 74; si la — s'affaiblit, mort prochaine, V, 135, § 10; examiner le malade par la —, V, 351, § 17; perte de la —, dans un cas d'affection du côté, V, 399; — obscurcissement de la —, mauvais signe, V, 523, § 46, 633, § 221; annonce de spasme, V, 547, § 113;

avec défaillance, annonce de spasmes, V, 633, § 222; voix aiguë et obscurcissement de la —, annonce de spasme, V, 639, § 252; perte de la —, servant de solution, V, 649, § 288; dans les affections maniaques, un spasme obscurcit la —, V, 691, § 475; blessure du sourcil, obscurcissant la —, à mesure que la cicatrice se forme, V, 699, § 500; — de l'esprit bien plus difficile dans des maladies cachées que la — des yeux dans les maladies apparentes, VI, 21, 25; le vulgaire a plus de confiance en ce qui frappe sa — qu'en ce qui frappe ses oreilles, VI, 27; — lésée dans une certaine maladie de l'encéphale, VI, 87; elle échauffe, mais rarement, la bile ou la pituite, d'où la fièvre, VI, 189, § 23; la — est nourrie par l'humeur venant de l'encéphale, VI, 281; elle se trouble, si elle prend quelque chose à

l'humeur venant des veines, *ib.*; description de ce trouble; on ne se mire plus dans l'œil; on y aperçoit tantôt une image d'oiseau, tantôt comme des lentilles noires, *ib.*; exercice de la —, effets qu'il produit, VI, 575; § 61; altérations de la —, sans changement dans la couleur des pupilles, IX, 153, § 2.

VULGAIRE (le), a plus de confiance en ce qui frappe ses yeux qu'en ce qui frappe ses oreilles, VI, 27.

VULNÉRANT (instrument). S'informer, dans une plaie de tête, quel est l'instrument —, III, 213, 215; conditions de l'instrument — qui font qu'une plaie de tête est plus ou moins grave, III, 219; les instruments — légers font une hémorragie, III, 221, 229.

VULVE (rétrécissement de la), pessaire d'anis et d'ache, VIII, 325, § 148.

X

XANTHIPPE (celui qui mangeait dans la maison de), V, 461, § 112.
XÉNARQUE, accidents du côté du cardia, V, 341, § 5.

XÉNOPHANE, II, 649.

XERCÈS demande la terre et l'eau à Cos, IX, 321.

Z

ZACYNTHÉ (asphalte de l'île de), VIII, 401.

ZÉNON, plaie voisine du tendon à la jambe, irritation par un médicament, opisthotonos, mort, V, 407, § 38.

ZÉPHYR, époque où il commence à souffler, II, 615; sécheresse qui règne après le —, V, 255, § 94; époque où souffle le —, V, 453, § 98; après le — jusqu'à l'équinoxe d'automne, V, 457,

§ 105; temps où le — va souffler, VI, 599.

ZOÏLE, histoire de sa maladie; causus, douleur d'oreilles et éruption de pus du côté de la douleur de poitrine, V, 105, § 3; — le charpentier, fièvres, pulsations tremblantes, lentes, tension de la région sous-ombilicale, V, 165, § 23.

ZYGOMA, IV, 141.

TABLE DU DIXIÈME VOLUME.

DERNIER COUP D'ŒIL ET DERNIÈRES REMARQUES.... P.	I
Épidémie de Périnthe et paralysies consécutives; rapprochement avec les paralysies consécutives à la diphthérie et à des fièvres ou inflammations.....	I
Des luxations du radius.....	VIII
Banc d'Hippocrate.....	XII
Trichiasis.....	XIV
Paralysie du voile du palais dans la paralysie faciale....	XVII
Doit-on donner à <i>θέρμη</i> le sens exclusif de fièvre?....	XVIII
Diverses remarques de M. le docteur Pétrequin.....	XX
La fièvre dissipe les spasmes.....	XXVI
Effervescence, sur le sol, de matières vomies.....	XXVII
Bruit de cuir neuf.....	XXVIII
Clientèle des hippocratiques.....	XXIX
Du dialecte ionien d'Hippocrate.....	XXXII
Extension dans la luxation des vertèbres.....	XXXIV
Époque de la séparation d'une jambe sphacélée.....	XXXV
Iatro-météorologie.....	XXXVI
Sichel, note complémentaire sur le <i>Traité de la Vision</i> ...	XXXVIII
Conclusion.....	LII
APPENDICE.....	LIX
Notice de manuscrits importants qui sont dans les bibliothèques et qu'il serait utile de consulter pour compléter la collation de manuscrits que j'ai donnée.	LIX
Collation du manuscrit de Vienne que je désigne par 0.	LXV
ADDENDA ET CORRIGENDA.....	LXXVIII

TABLE INDIQUANT, PAR LES TITRES FRANÇAIS, LE VOLUME OU SE TROUVE CHAQUE TRAITÉ.....	467
TABLE INDIQUANT, PAR LES TITRES GRECS, LE VOLUME OU SE TROUVE CHAQUE TRAITÉ.....	469
TABLE ALPHABÉTIQUE DES MATIÈRES, DES NOMS PROPRES ET DES NOMS DE LIEUX.....	474

FIN DE LA TABLE DU DIXIÈME ET DERNIER VOLUME.



1

2

3

4

5

6

7

8

9

10

11

12

13

14

15

16

17

18

19

20

21

22

23

24

25

26

27

28

